



EQUIPOS LÍNEA HOGAR, PYME E INDUSTRIAL

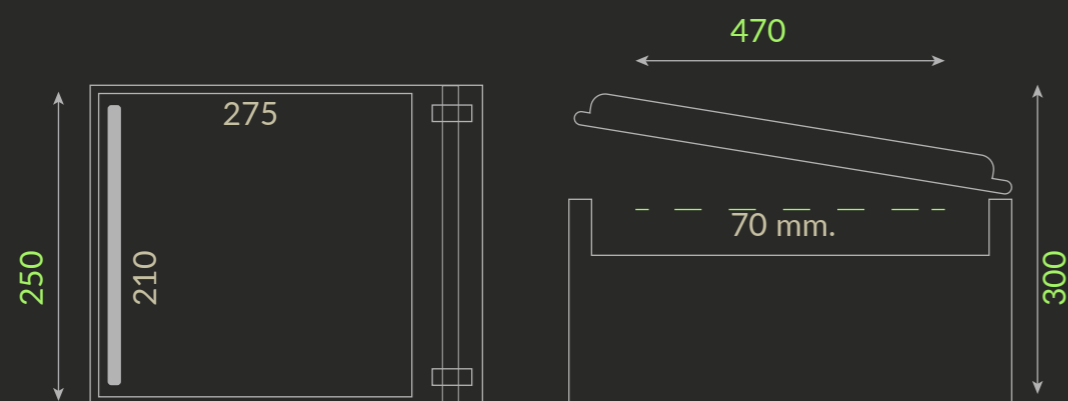
ENVASADORAS AL VACÍO

WWW.JPACK.CL

Máquinas & Equipos J PACK

ENVASADORA AL VACÍO JV-210

| FICHA TÉCNICA ENVASADORA JV - 210 | |
|-----------------------------------|---|
| DIMENSIONES EQUIPO | 250 x 300 X 470 X mm |
| DIMENSIONES CÁMARA | 210 x 275 x 70 mm |
| BARRA DE SELLADO | 1 x 210 mm |
| ANCHO SELLO | 8 mm |
| BOMBA DE VACÍO | 6 M3/HR |
| PANEL CONTROL | DIGITAL |
| POTENCIA DE SELLADO TERMICO | 100 W |
| MATERIAL CONSTRUCCIÓN | ACERO INOXIDABLE 304 + TAPA ACRÍLICA TRANSPARENTE |
| PESO TOTAL DE EQUIPO | 21 KG. |

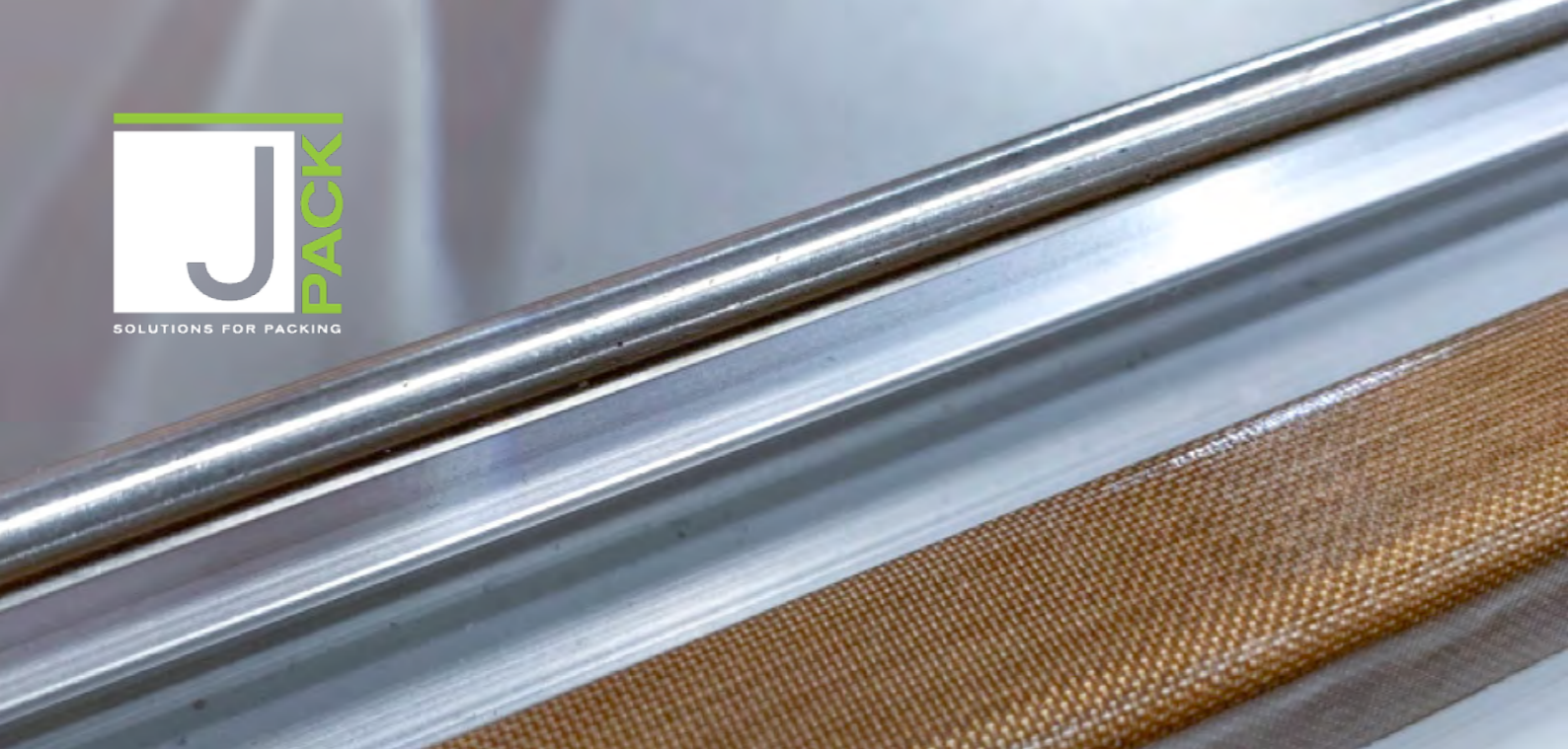


Máquinas & Equipos J PACK

ENVASADORA AL VACÍO JV-210

Pequeña y potente a la vez. Nuestra envasadora JV-210 es todo lo que necesitas para envasar tus productos, ya sea en la comodidad del hogar o en tu negocio. Fabricada en acero inoxidable y tapa acrílica transparente de alta densidad, que permite ver el proceso de envasado en todo momento. Ideal para pequeños y medianos negocios, restaurantes. Incluye función para maceración de alimentos.



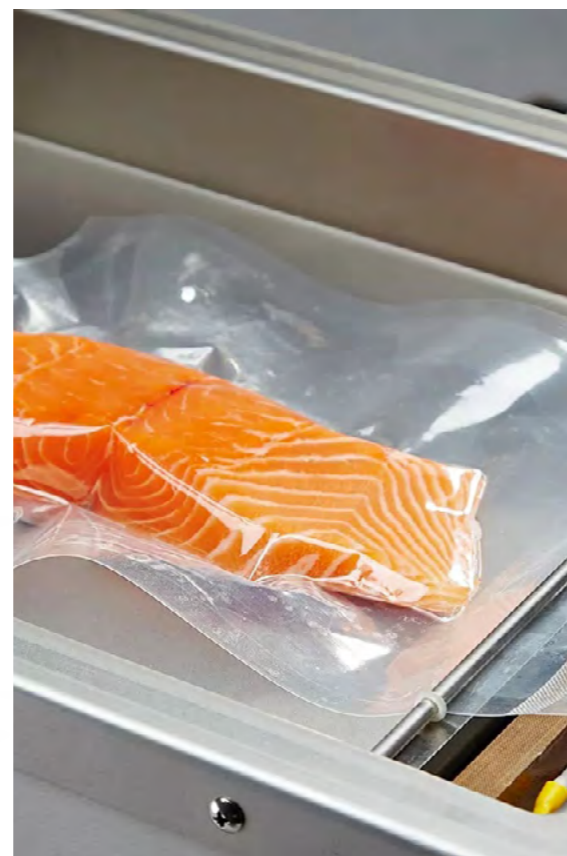


Máquinas & Equipos J PACK

ENVASADORA AL VACÍO JV-260

Dos conceptos que definen a nuestra envasadora al vacío VJ-260 “versatilidad y eficiencia”. Ideal para el envasado de raciones de alimentos, prolongando su vida, manteniendo fresca y sabor.

Uno de los modelos más compacto de nuestra línea industrial, diseñada para casinos, restaurantes,

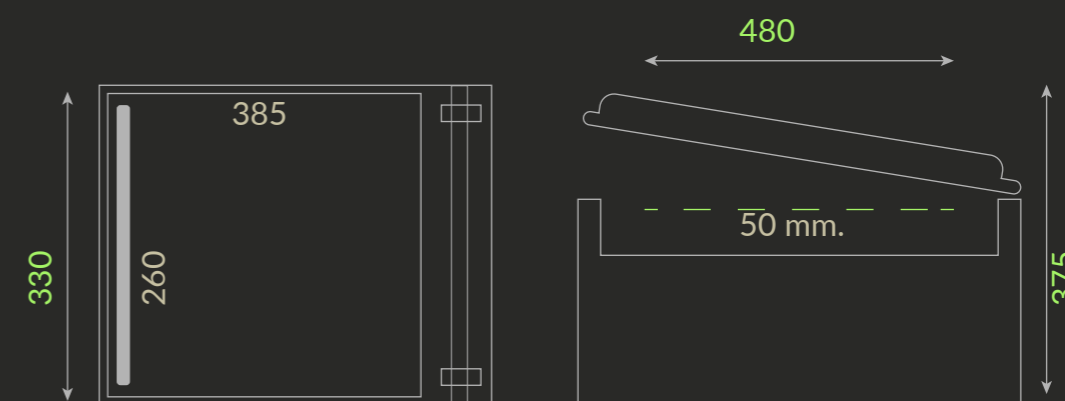


Máquinas & Equipos J PACK

ENVASADORA AL VACÍO JV-260

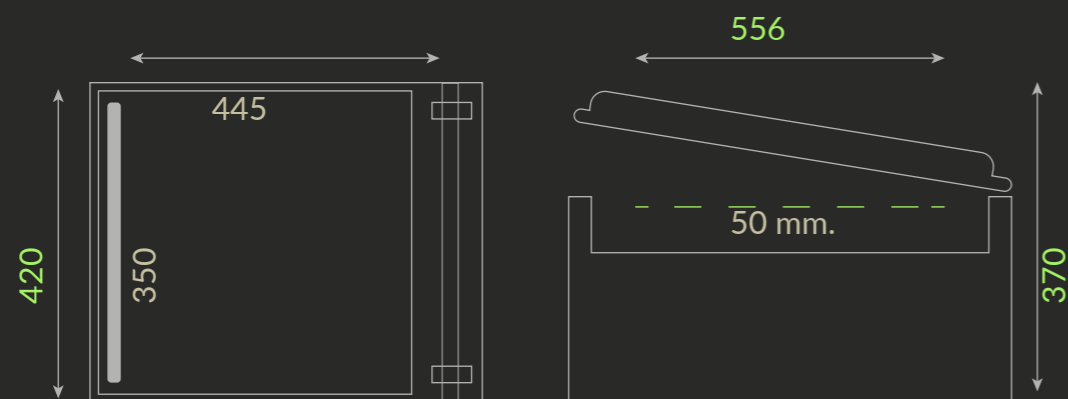
FICHA TÉCNICA ENVASADORA JV - 260

| | |
|------------------------|---|
| DIMENSIONES EQUIPO | 290 x 360 x 75 mm |
| DIMENSIONES MAX. BOLSA | 250 x 350 mm |
| BARRA DE SELLADO | 1 x 260 mm |
| ANCHO SELLO | 8 mm |
| BOMBA DE VACÍO | 10 M3/HR |
| PANEL CONTROL | DIGITAL |
| VOLTAJE Y POTENCIA | 220 V - 1 FASE 50 HZ / 0,4 KW |
| MATERIAL CONSTRUCCIÓN | ACERO INOXIDABLE 304 + TAPA ACRÍLICA TRANSPARENTE |
| PESO TOTAL DE EQUIPO | 37 KG. |



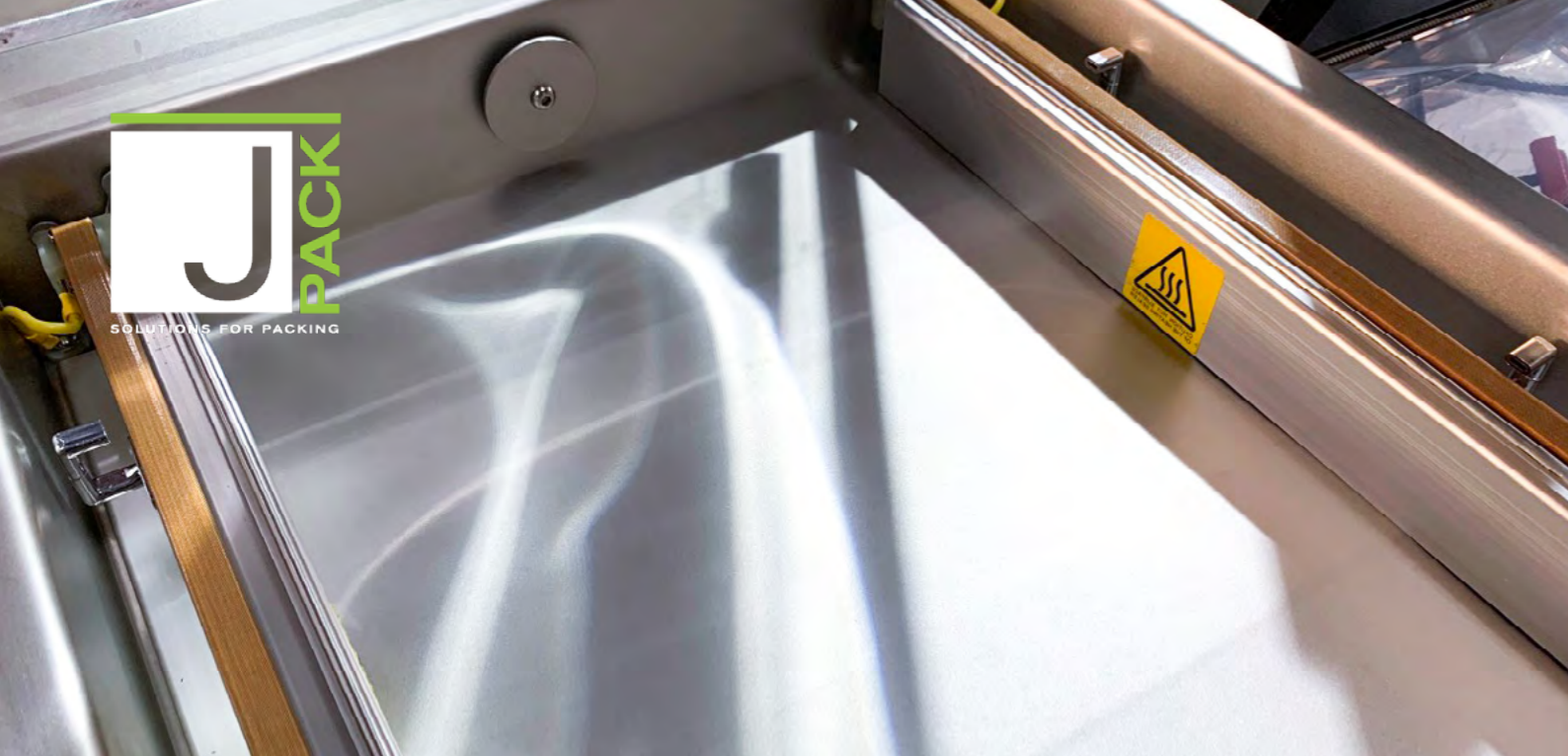
ENVASADORA AL VACÍO JV-350**FICHA TÉCNICA ENVASADORA JV - 350**

| | |
|-----------------------|---|
| DIMENSIONES EQUIPO | 556 x 420 x 370 mm |
| DIMENSIONES CÁMARA | 445 x 125 mm |
| BARRA DE SELLADO | 1 x 350 mm / FRONTAL |
| ANCHO SELLO | 8 mm |
| BOMBA DE VACÍO | 20 M3/Hr |
| INYECCIÓN GAS (MAP) | INCLUIDO |
| PANEL CONTROL | DIGITAL. GUARDA HASTA 10 PROGRAMAS |
| VOLTAJE Y POTENCIA | 220 V - 1 FASE / 0.75 Kw |
| MATERIAL CONSTRUCCIÓN | ACERO INOXIDABLE 304 + TAPA ACRÍLICA TRANSPARENTE |
| PESO TOTAL DE EQUIPO | 65 Kg |

**ENVASADORA AL VACÍO JV-350**

Potencia y rendimiento al máximo. La envasadora JV-350 ofrece una barra de sellado frontal de 350 mm. Fácil manejo y funcionamiento, gracias a su panel digital que almacena hasta 10 programas. Diseñada para el envasado de productos medianos como vegetales, carnes, comidas preparadas,

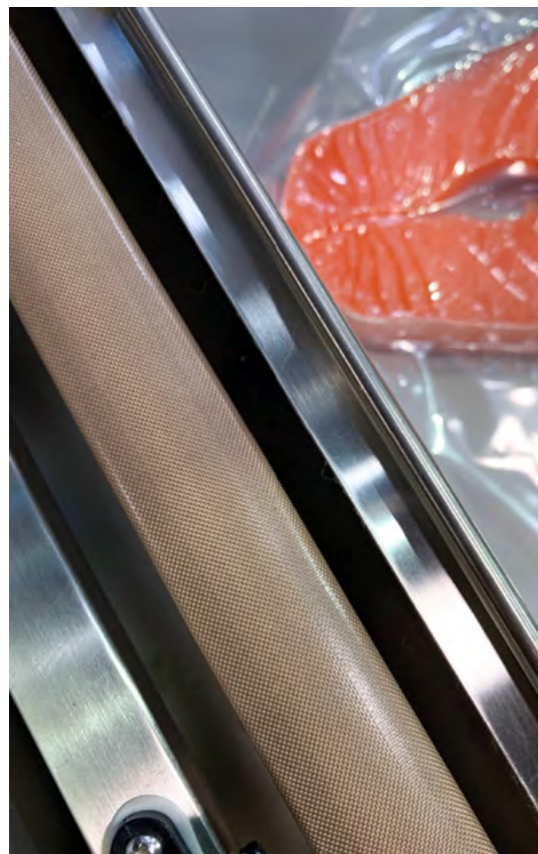




Máquinas & Equipos J PACK

ENVASADORA AL VACÍO JV-400

Este equipo cuenta con doble barra de sellado y la posibilidad de realizar inyección de gas. Gracias a su bomba de vacío de 20 m³/hr. Logra mayor ausencia de oxígeno triplicando la duración normal de los alimentos en refrigerador o congelador. La JV-400 es una envasadora de sobremesa con gran potencia, diseñada para uso semi-industrial e industrial.

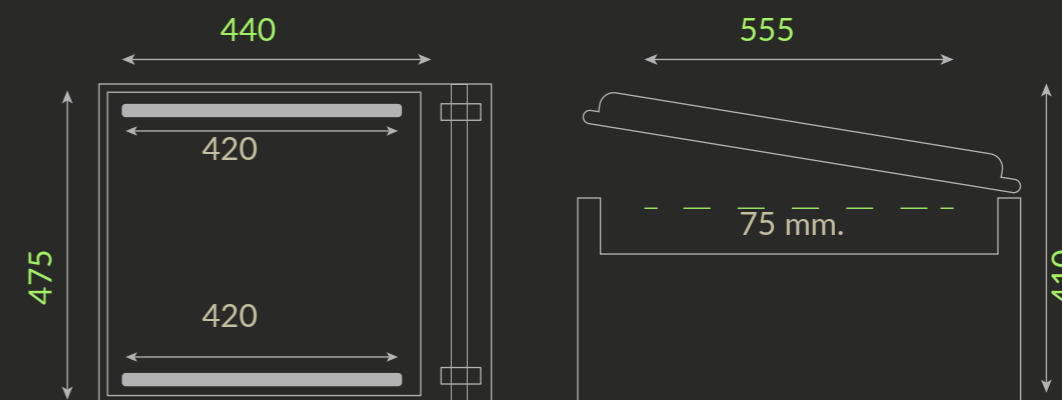


Máquinas & Equipos J PACK

ENVASADORA AL VACÍO JV-400

FICHA TÉCNICA ENVASADORA JV - 400

| | |
|-----------------------|---|
| DIMENSIONES EQUIPO | 555 x 440 x 410 mm |
| DIMENSIONES CÁMARA | 440 X 420 X 125 mm |
| BARRA DE SELLADO | 2 x 420 mm |
| ANCHO SELLO | 8 mm |
| BOMBA DE VACÍO | 20 M3/Hr |
| INYECCIÓN GAS (MAP) | INCLUIDO |
| PANEL CONTROL | DIGITAL. GUARDA HASTA 10 PROGRAMAS |
| VOLTAJE Y POTENCIA | 220 V - 1 FASE / 0.75 Kw |
| MATERIAL CONSTRUCCIÓN | ACERO INOXIDABLE 304 + TAPA ACRÍLICA TRANSPARENTE |
| PESO TOTAL DE EQUIPO | 65 Kg |





Máquinas & Equipos J PACK

ENVASADORA AL VACÍO JV-460

Envasadora de vacío JV-460 un equipo estable, con excelente rendimiento y de fácil mantenimiento. Recomendada para el envasado de productos de mayor tamaño y volumen de producción. Este equipo fabricado en acero inoxidable cuenta con dos barras de sellado y amplia cámara de vacío, con tapa tipo campana de acrílico de alta resistencia.

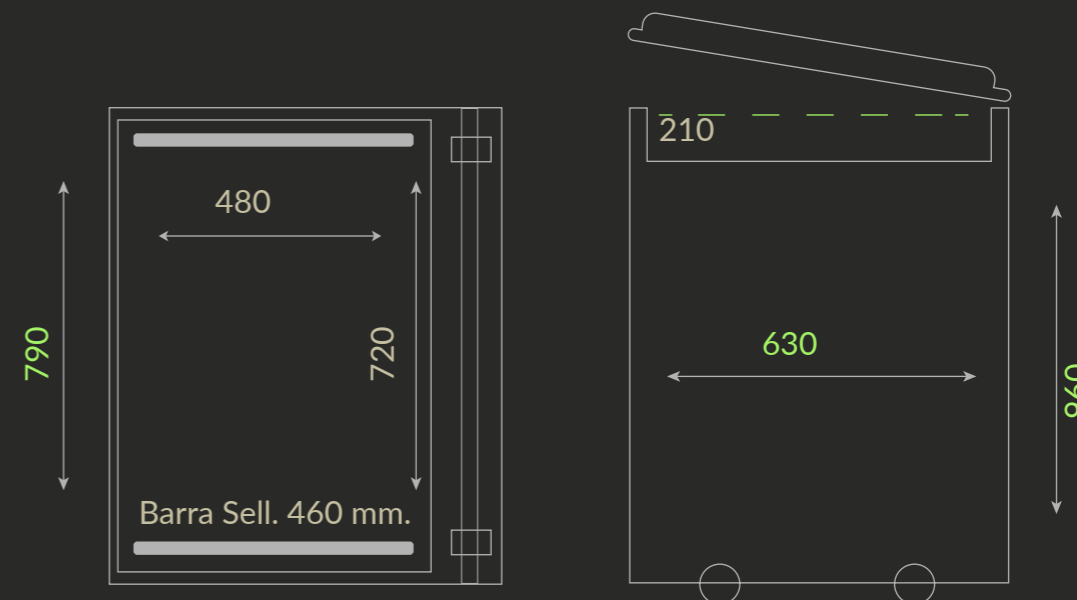


Máquinas & Equipos J PACK

ENVASADORA AL VACÍO JV-460

FICHA TÉCNICA ENVASADORA JV - 460

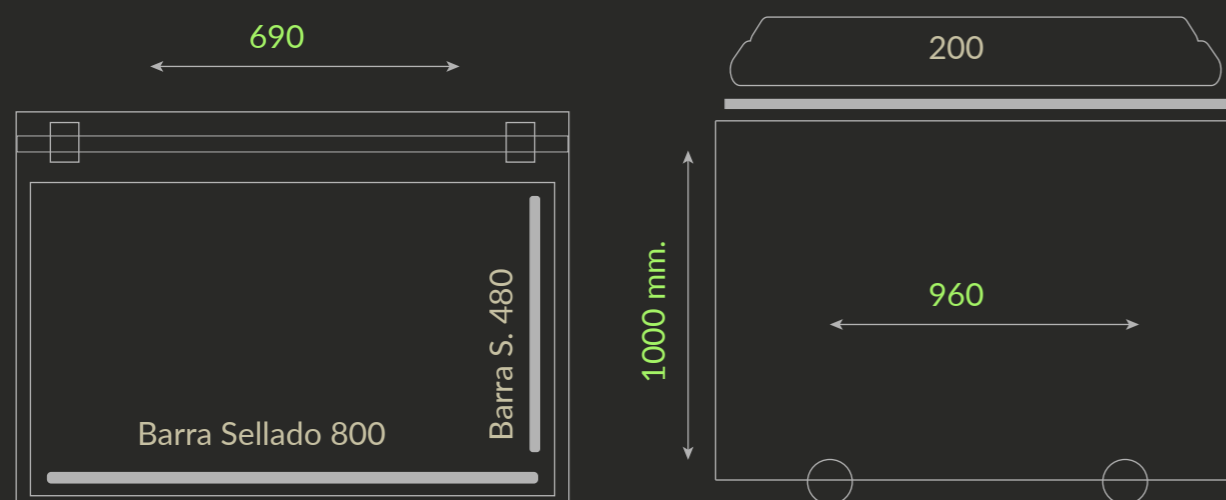
| | |
|-----------------------|--|
| DIMENSIONES EQUIPO | 790 x 630 x 960 mm |
| DIMENSIONES CÁMARA | 720 X 480 X 210 mm |
| BARRA DE SELLADO | 2 x 460 mm |
| ANCHO SELLO | 8 mm |
| BOMBA DE VACÍO | 2 BOMBAS DE VACÍO 20 M3/Hr |
| INYECCIÓN GAS (MAP) | INCLUIDO |
| PANEL CONTROL | DIGITAL. GUARDA HASTA 10 PROGRAMAS |
| VOLTAJE Y POTENCIA | 220 V - 1 FASE / 1.5 Kw |
| MATERIAL CONSTRUCCIÓN | ACERO INOXIDABLE 304 + TAPA ACRÍLICA TRANSPARENTE |
| PESO TOTAL DE EQUIPO | 121 Kg |



ENVASADORA AL VACÍO JV-800

FICHA TÉCNICA ENVASADORA JV - 800

| | |
|-----------------------|--|
| DIMENSIONES EQUIPO | 960 x 690 x 1000 mm |
| DIMENSIONES CÁMARA | 940 X 620 X 200 mm |
| BARRA DE SELLADO | 1 x 800 mm / 1 x 480 mm (2 BARRAS EN FORMATO "L"). |
| ANCHO SELLO | 8 mm |
| BOMBA DE VACÍO | 100 M3/HR |
| INYECCIÓN GAS (MAP) | INCLUIDO |
| PANEL CONTROL | DIGITAL. GUARDA HASTA 10 PROGRAMAS |
| VOLTAJE Y POTENCIA | 380 V - 3 FASES / 2.2 KW |
| MATERIAL CONSTRUCCIÓN | ACERO INOXIDABLE |
| PESO TOTAL DE EQUIPO | 255 KG |



ENVASADORA AL VACÍO JV-800

La envasadora de vacío JV-800 para uso profesional permite crear una atmósfera aislada para sus alimentos y productos, alargando la vida de estos, gracias a su potente bomba de vacío de 100 m3/hr. Fabricada 100% en acero inoxidable, la JV-800 es un equipo estable, seguro y de fácil manejo.

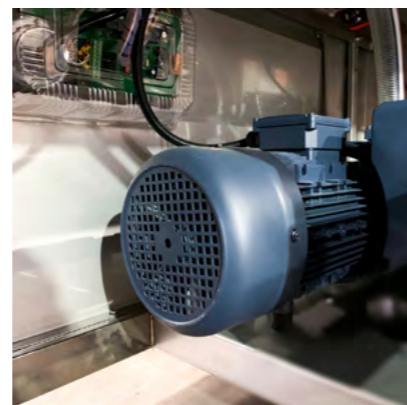




Máquinas & Equipos J PACK

ENVASADORA AL VACÍO DOBLE CÁMARA JV-2600

Envasadora de vacío y sellado industrial JV-2600 ofrece una alta capacidad de producción (4 barras de sellado) y un alto poder de rendimiento gracias a su bomba de vacío de 20 m3/hr. Asegurando una producción continuada sin interrupciones y un proceso de sellado rápido y perfecto. Equipo de fácil

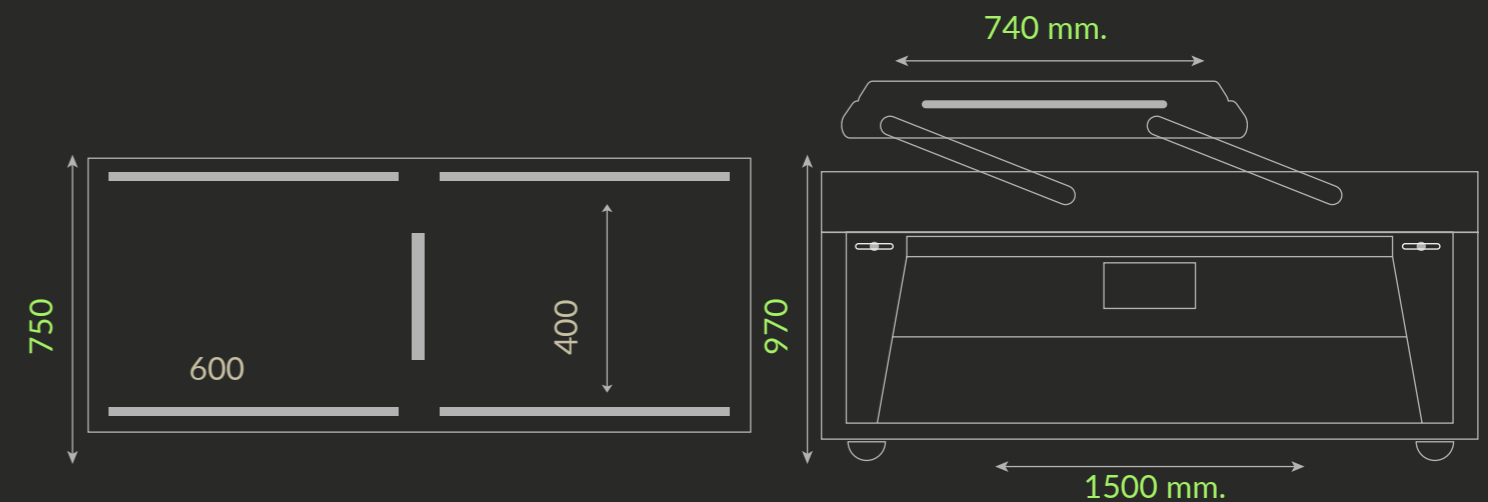


Máquinas & Equipos J PACK

ENVASADORA AL VACÍO DOBLE CÁMARA JV-2600

FICHA TÉCNICA ENVASADORA JV - 2600

| | |
|-----------------------|---------------------------------------|
| DIMENSIONES EQUIPO | 700 x 970 x 1500 mm. |
| DIMENSIONES CÁMARA | 550 x 700 x 200 mm / x 2 |
| BARRA DE SELLADO | 4 x 600 mm |
| ANCHO SELLO | 8 mm |
| BOMBA DE VACÍO | 2 BOMBAS DE VACÍO 20 M3/Hr |
| INYECCIÓN GAS (MAP) | INCLUIDO |
| PANEL CONTROL | DIGITAL. GUARDA HASTA 10 PROGRAMAS |
| VOLTAJE Y POTENCIA | 220 V - 1 FASE / 50 Hz |
| MATERIAL CONSTRUCCIÓN | ACERO INOXIDABLE |
| PESO TOTAL DE EQUIPO | 280 KG |

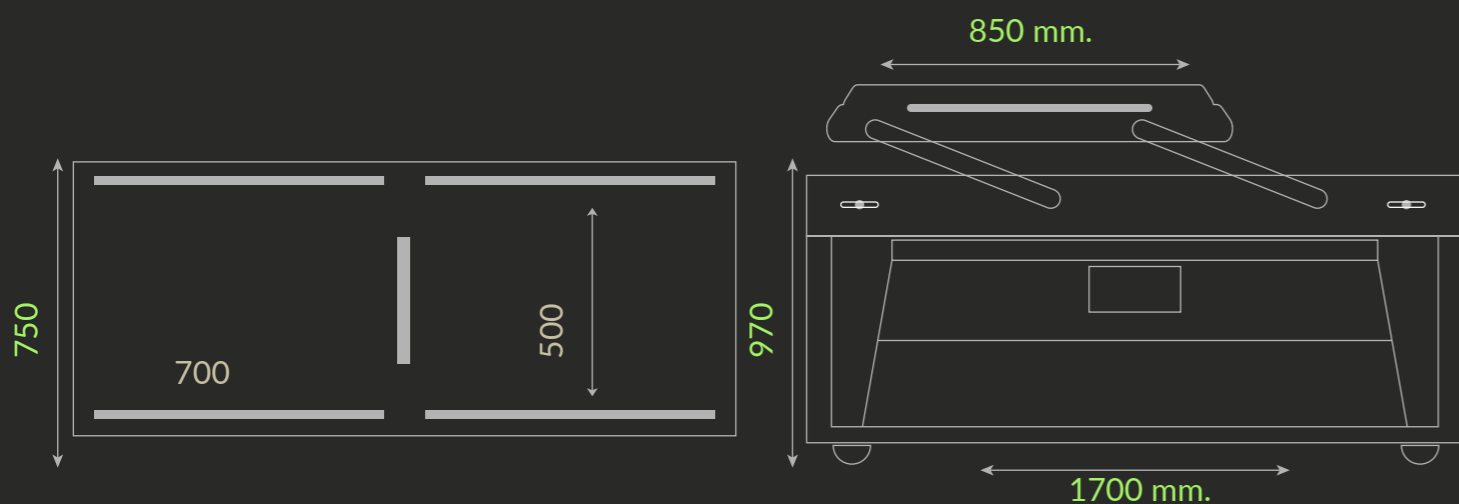


Máquinas & Equipos J PACK

ENVASADORA AL VACÍO DOBLE CÁMARA JV-2700

FICHA TÉCNICA ENVASADORA JV - 2700

| | |
|-----------------------|---------------------------------------|
| DIMENSIONES EQUIPO | 750 x 970 x 1700 mm |
| DIMENSIONES CÁMARA | 810 x 630 x 210 mm / x2 |
| BARRA DE SELLADO | 4 x 700 mm |
| ANCHO SELLO | 8 mm |
| BOMBA DE VACÍO | 100 M3/HR |
| INYECCIÓN GAS (MAP) | INCLUIDO |
| PANEL CONTROL | DIGITAL. GUARDA HASTA 10 PROGRAMAS |
| VOLTAJE Y POTENCIA | 380 V - 3 FASES / 2.2 KW |
| MATERIAL CONSTRUCCIÓN | ACERO INOXIDABLE |
| PESO TOTAL DE EQUIPO | 380 KG |



JPACK SOLUTIONS FOR PACKING • WWW.JPACK.CL TEL. +56 9 3386 4787 / +56 9 8642 6385



Máquinas & Equipos J PACK

ENVASADORA AL VACÍO DOBLE CÁMARA JV-2700

Envasadora al vacío y sellado industrial JV-2700 está equipada con dos cámaras, mientras los productos se envasan en la primera cámara, la segunda puede descargarse y cargarse nuevamente, logrando un proceso de envasado rápido y eficaz. Gracias a su potente bomba de vacío de 100 m3/hr. Logra crear una atmósfera aislada para sus productos, asegurando un envasado perfecto.





JPACK SOLUTIONS FOR PACKING

Buín Camino Alto Jahuel #0381 Bodega 2B, Región Metropolitana.

+ 569 3386 4787 +56 9 8642 6385

WWW.JPACK.CL