

MAKE
YOUR
LIFE A
HOLIDAY



ALL-IN-ONE SPORT POOL WHIRLEN - SCHWIMMEN - FUN

ZWEI ZONEN MIRNA *deep* 80 DUO - SPORT



Maße 799 x 235 x 154 cm
Leergewicht 1856 kg
Wassermenge 14000 l
Massageplätze 4

Gegenstromdüsen QUAD Turbojets
Gegenstrompumpen 3 x 3 PS
Massage-Pumpen 2 x 2 PS
Massage-Düsen 35
Luftgebläse 400 W, Vorwärmefunktion
Luftdüsen 12
Umwälzung je Zone 0,5 PS Zirkulationspumpe
Heizung je Zone 3 kW
Desinfektion je Zone ASD - Aktivsauerstoff mit Einwaschkammer, wartungsfrei
Reinigung je Zone 2 x EGO³ Filterkartuschen
Bedienung je Zone TouchDisplay TP 10 mit Wifi und App-Nutzung

Grundkonstruktion Galvanisierter Stahlrahmen
ABS-Bodenwanne inkl.
Dämmung Vollschaum-Isolierung
HI-Thermo-Abdeckung mehrteilig, Kindersicherung
Winterschutzhülle inkl.
XL-Unterwasserspots 2
Wasserlinien-LEDs 14
LED-Reglerbeleuchtung inkl.
LED-Wasser-Fontainen 3
Handlauf (Edelstahl) 2
HeatPump-ready inkl.
Schwimmangel Base inkl.

2024
**BEST
PREIS**
Garantie



Mirna Jukic



WHIRLPOOL
SWIM SPA
SAUNA

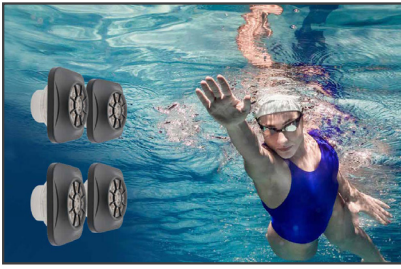


ZERTIFIZIERTE
FACHKRÄFTE
WHIRLPOOLS / SWIM SPAS

MEGASTORES
BETA-WELLNESS.COM

VOLLAUSSTATTUNG & QUALITÄT

TURBO™ SCHWIMMDÜSEN



Patentierte Gegenstromdüsen im **Wabendesign** sorgen für gleichmäßigen, kraftvollen Wasserstrahl

ULTRA THIN MASSAGEJETS



Innovative **Slimfit Massagedüsen** ermöglichen optimalen Sitzkomfort mit stufenloser Wasserdruckregelung

LED WASSERFONTAINEN



Stimmungsvolles **Licht- und Wasser Ambiente** für die besonderen Momente im Swim Spa

SPATECH™ MIT WIFI APP



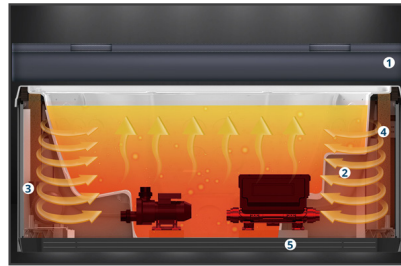
Intuitive **Touch Screen** Bedienung mit **App-Anbindung** für die Kontrolle aller Funktionen und Energiespar-Modi

GLASKLARES WASSER



Wartungsfreie **ASD-O3-Desinfektion** gepaart mit dem **EGO³ Vorfiltersystem** reinigen und entkeimen vollständig

ENERGIE EFFIZIENZ



5-stufiges „Platinum-Lock“ Vollschaum Isoliersystem - basierend auf jahrzehntlang bewährter Kühlschrankschrank-Isolier-Technologie:

- Isolierte ABS-Kunststoffwanne
- Dreilagigen-Wärmeschutz Verkleidung
- Platinum Lock Isoliermaterial aus 25 mm hochdichtem Schaumstoff und einem 1 mm starken Alu-Hitzeschild
- Konische HI-Abdeckung mit Andruckgurte, versperrbar
- Weichzell-Vollausschäumung

LED MULTILICHTSTIMMUNG



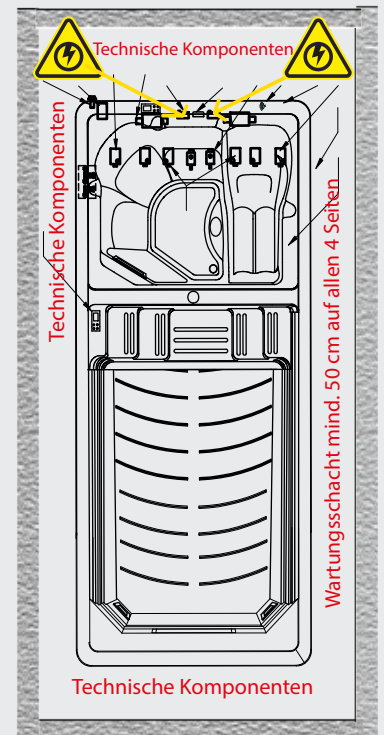
MODELL FARBE



BAUSEITIGE VORAUSSETZUNGEN

- ✓ **STROM:** 2 x 5 poliges Kabel / 2,5mm² Drahtstärke / 3 x 16 Amp. C-Sicherung (bei max. 25 m Kabellänge); Anschluss direkt an die Steuerungsboxen des Pools
- ✓ **WASSER:** kein fixer Anschluss für Zu- oder Ablauf; Entleerung mittels Tauchpumpe
- ✓ **UNTERGRUND:** absolut eben und befestigt; idealerweise 15cm Betonplatte mit einer Flächenbelastung von ca. 600 - 800 kg/m²
- ✓ **ZUGÄNGLICHKEIT:** freier Zugang zum Aufstellort (Kranein-bringung, Zufahrt, Gebäude, Bäume, Hochleitungen) muss gewährleistet sein
- ✓ **POOL-ABDECKUNG:** achten Sie bereits bei der Planung auf die Positionierung, Ablage und Bedienung der Abdeckung
- ✓ **EIN- UND VERBAU:** der Technikbereich muss für Wartungsarbeiten zugänglich bleiben - idealerweise auf allen 4 Seiten; Schacht darf nicht geflutet werden

>>> siehe modellspezifische Architektenzeichnung!



VERLÄNGERTE GARANTIE:

- 7 Jahre - Schalenkern
- 5 Jahre - Schalenoberfläche
- 2 Jahre - Technik, Elektronik, Rohrleitungen, Undichtheiten, Verkleidung & Abdeckung