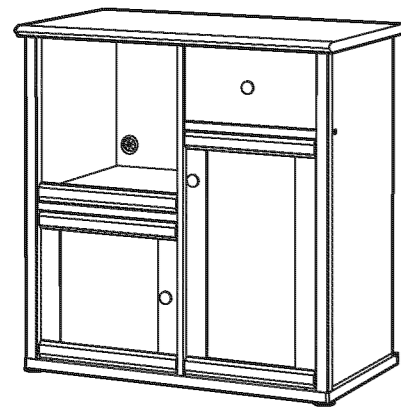




Model Name. **ミルフィー
キッチンカウンター**

Model No. **MLC-8080KC**

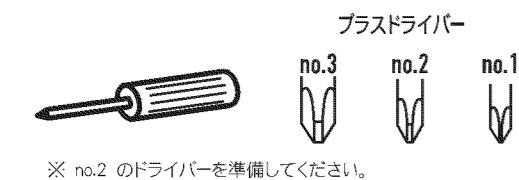
完成図



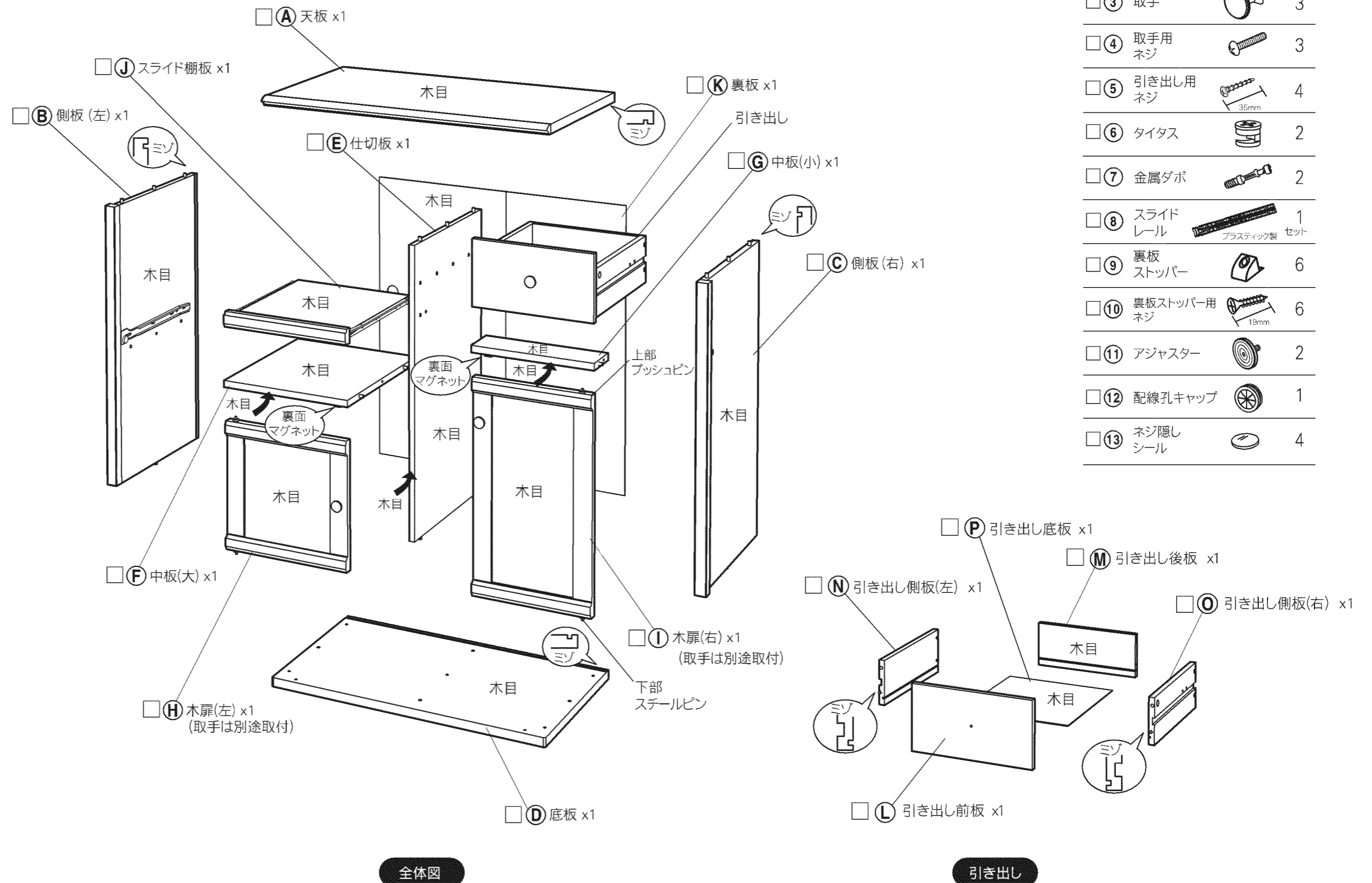
組み立てる時の注意点

- a) 本体を組み立てる時、ハンマーは直接たたかないで当て木又は厚手の古雑誌などをあててたたいてください。
- b) 壁や床などの住宅部材に傷をつけない様に十分ご注意ください。
- c) この説明書は、捨てずに必ず保管してください。
- d) 説明書の他、「使用上のご注意」、「品質表示」においても必ずお読みになって、捨てずに保管してください。
- e) 接着剤塗布を指定してある箇所には、確実に必ず接着剤を塗布してください。尚、固まるまでの2時間程度は、家具を動かさないでください。

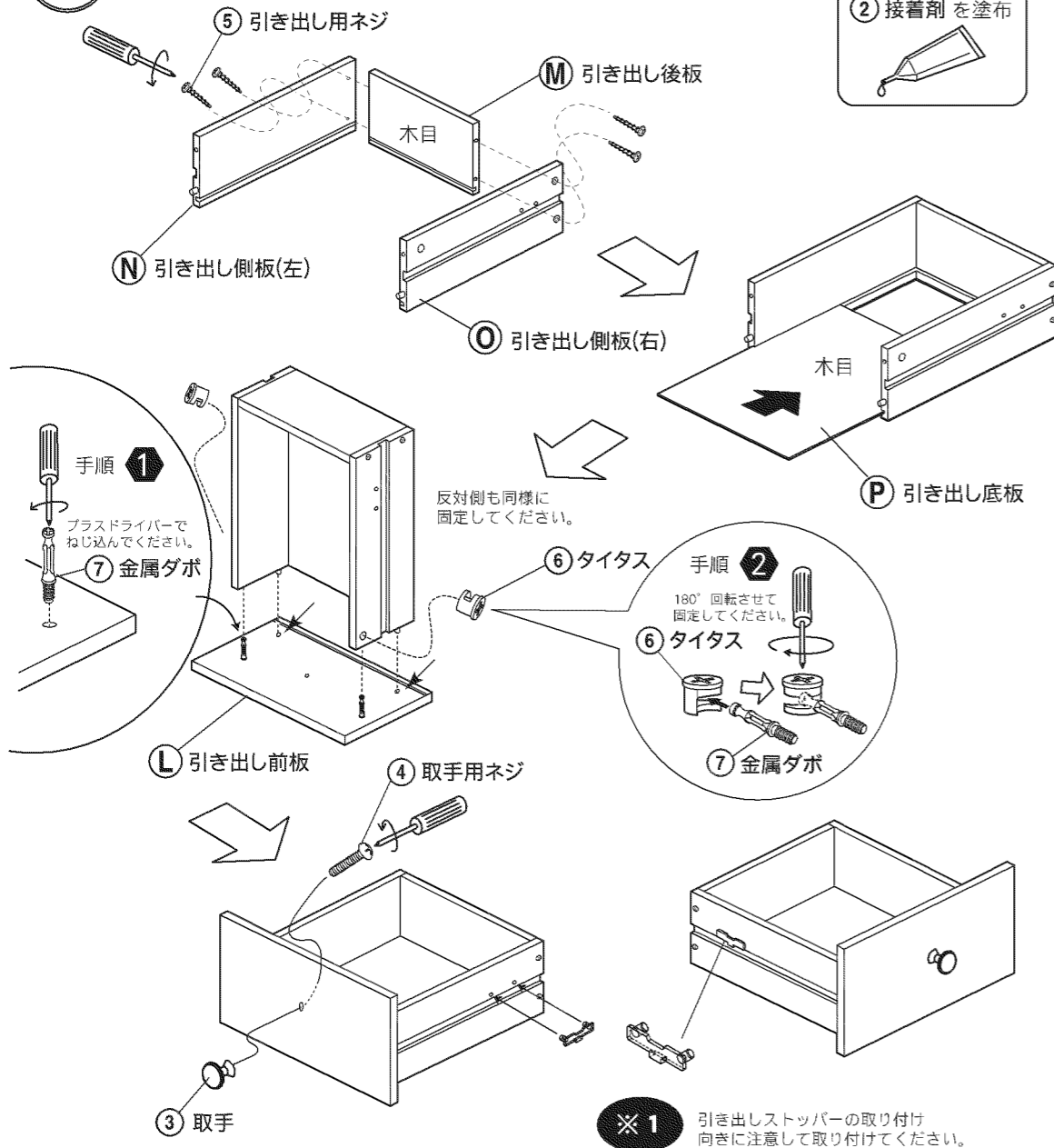
組み立ての必需品



まずは部品をチェック しまししょう。

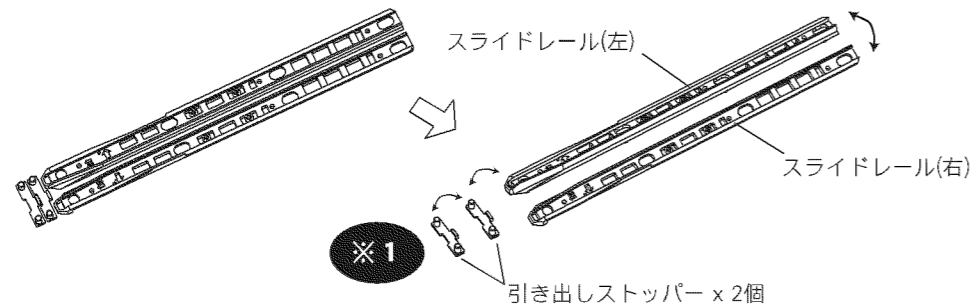


1 引き出しの組み立て



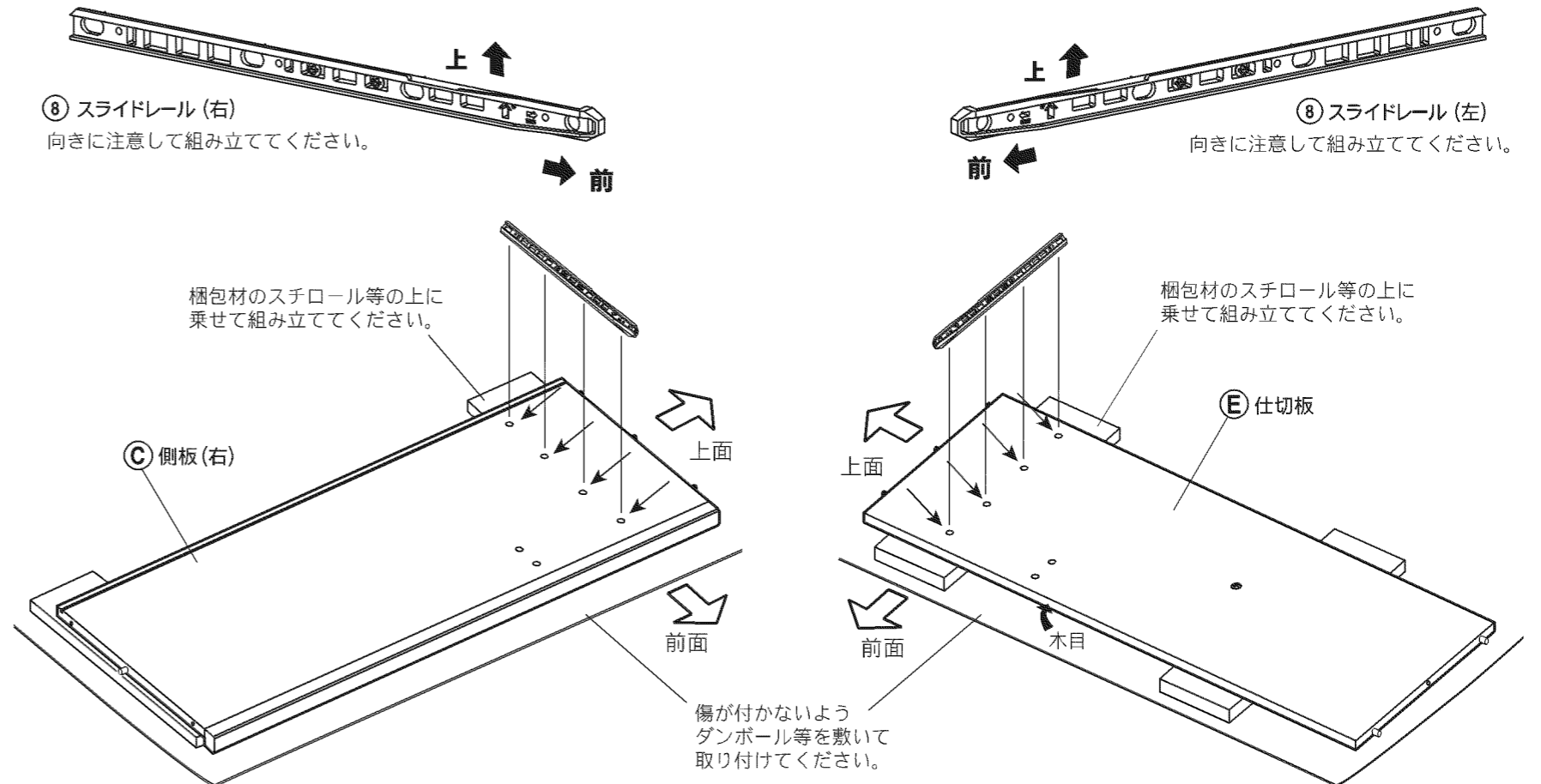
⑧ スライドレール

スライドレールはレール左右と
引き出しストッパーが一体になっています。
それぞれを切り離して組み立ててください。

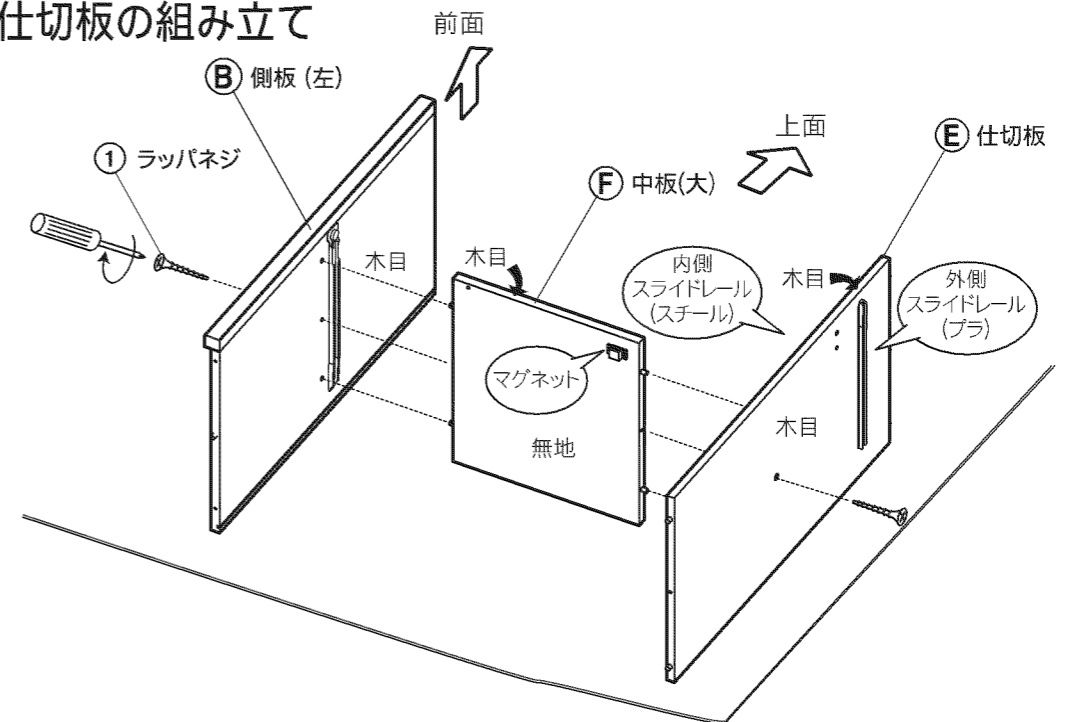


2 スライドレールの取り付け

工程①で切り離したスライドレールを
③ 側板(右) ④ 仕切板 に取り付けます。

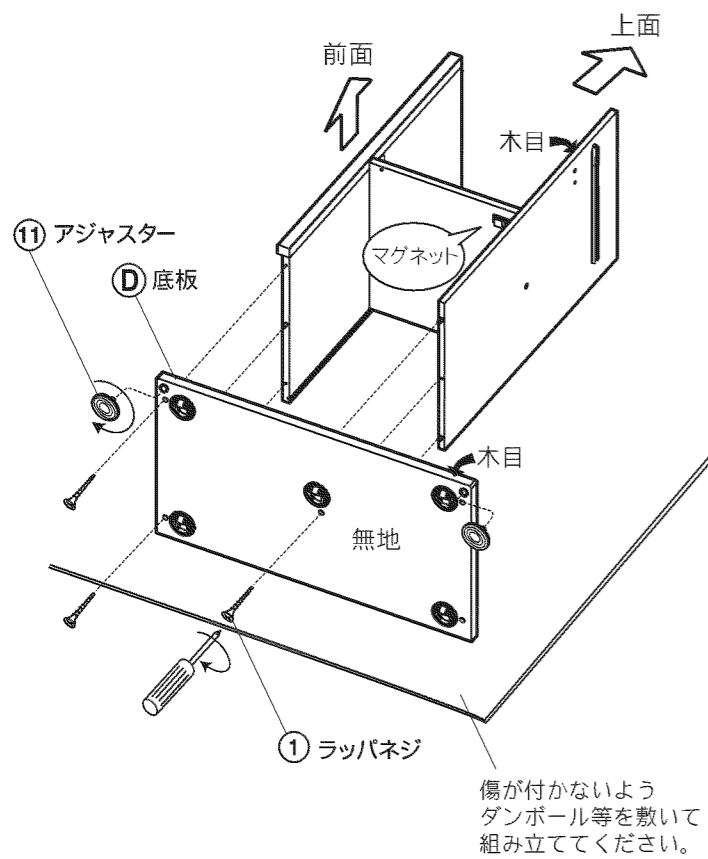


3 側板(左)、中板(大)、仕切板の組み立て

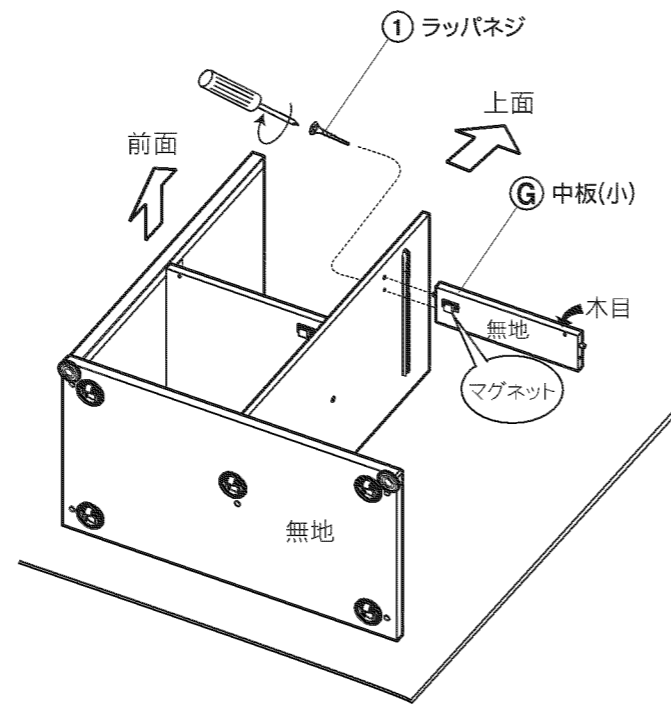




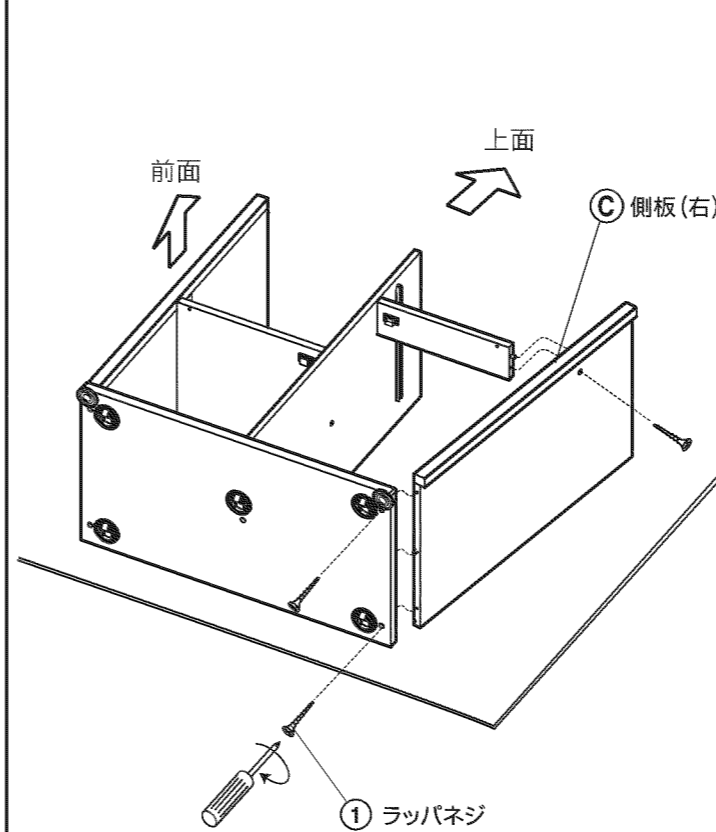
4 底板の組み立て



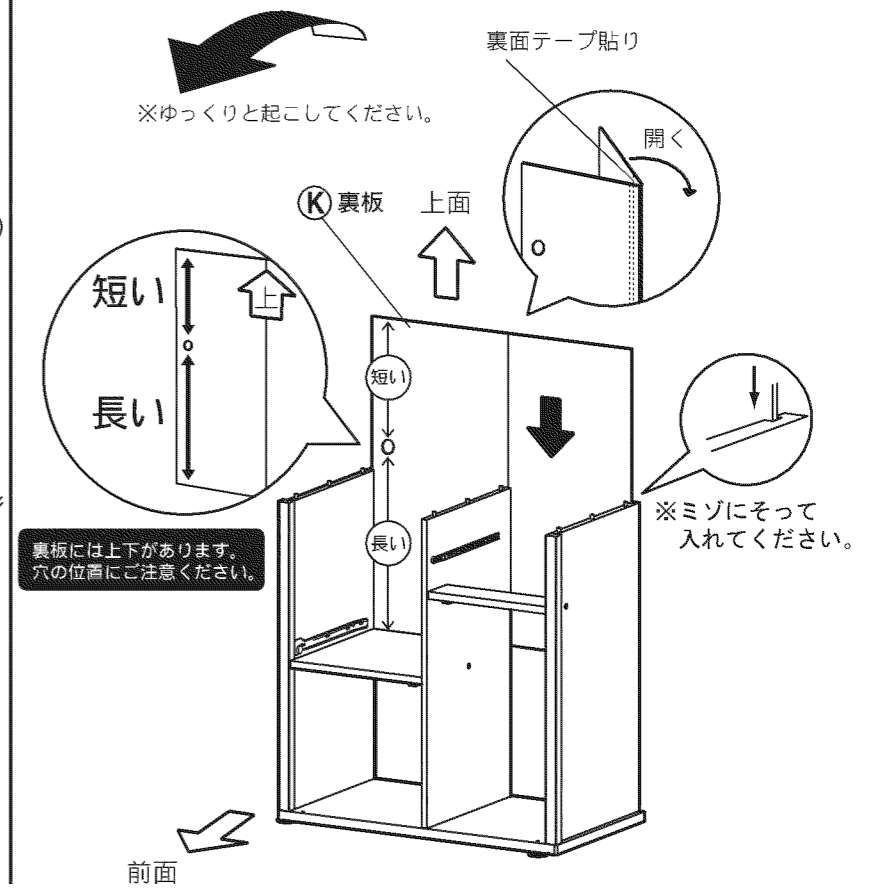
5 中板(小)の組み立て



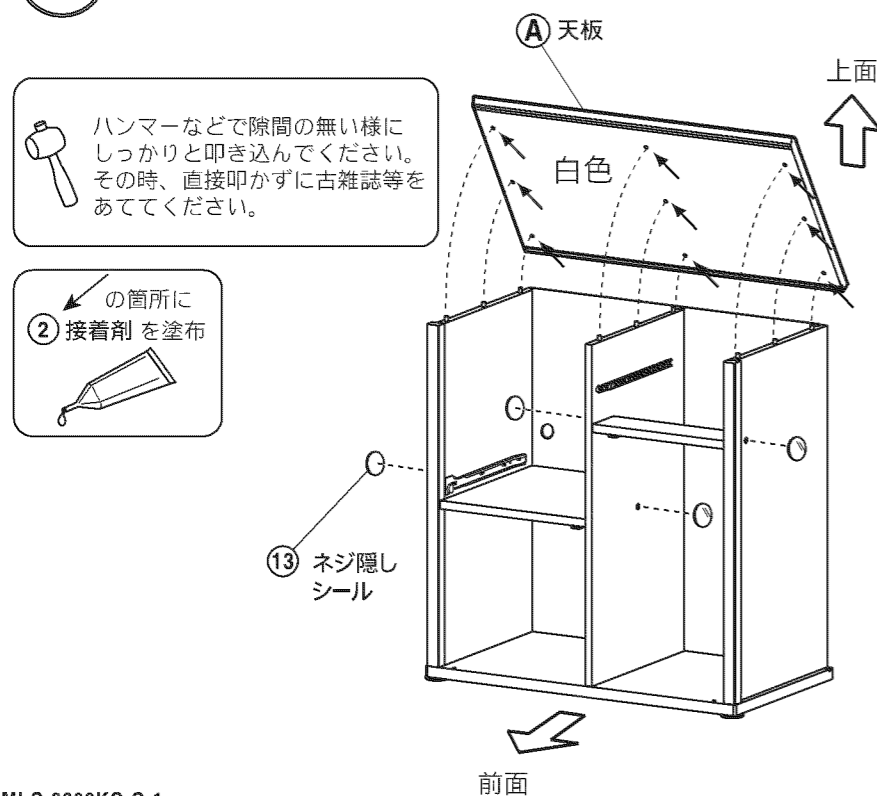
6 側板(右)の組み立て



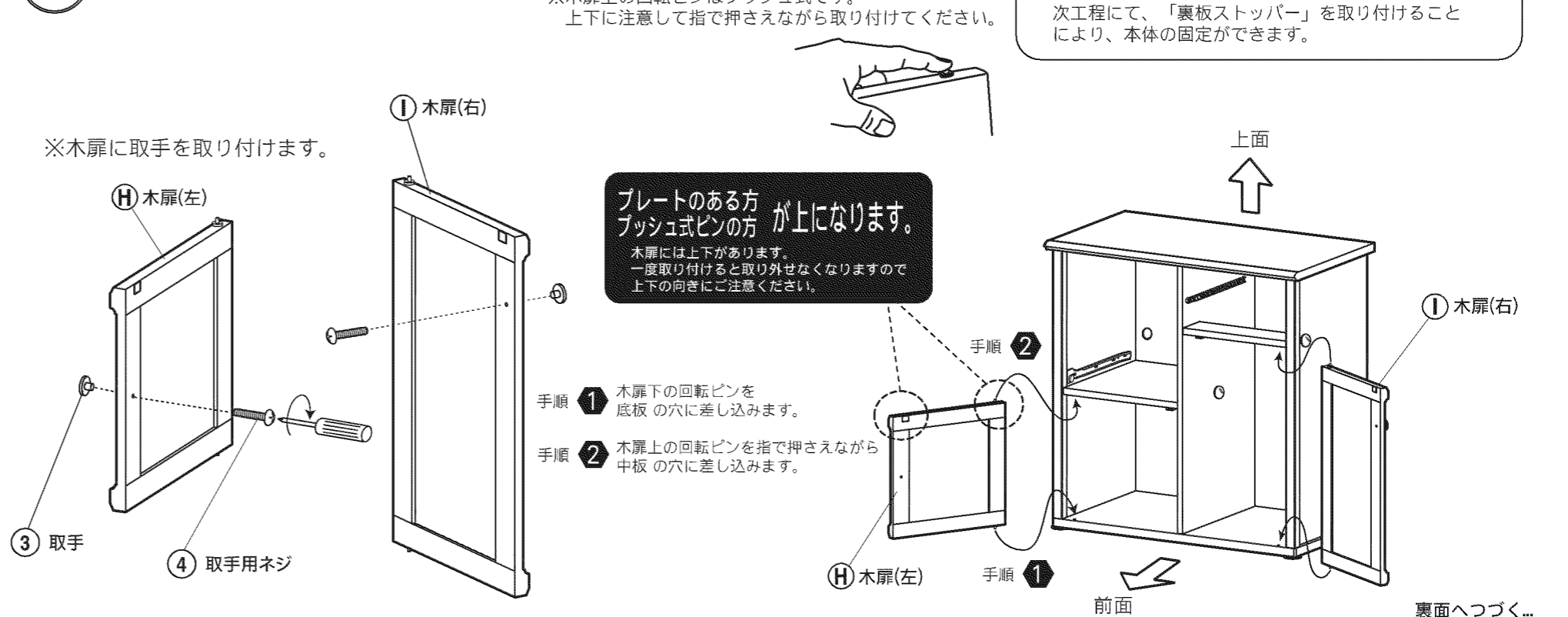
7 裏板の組み立て



8 天板の組み立て



9 木扉(左)(右)の組み立て

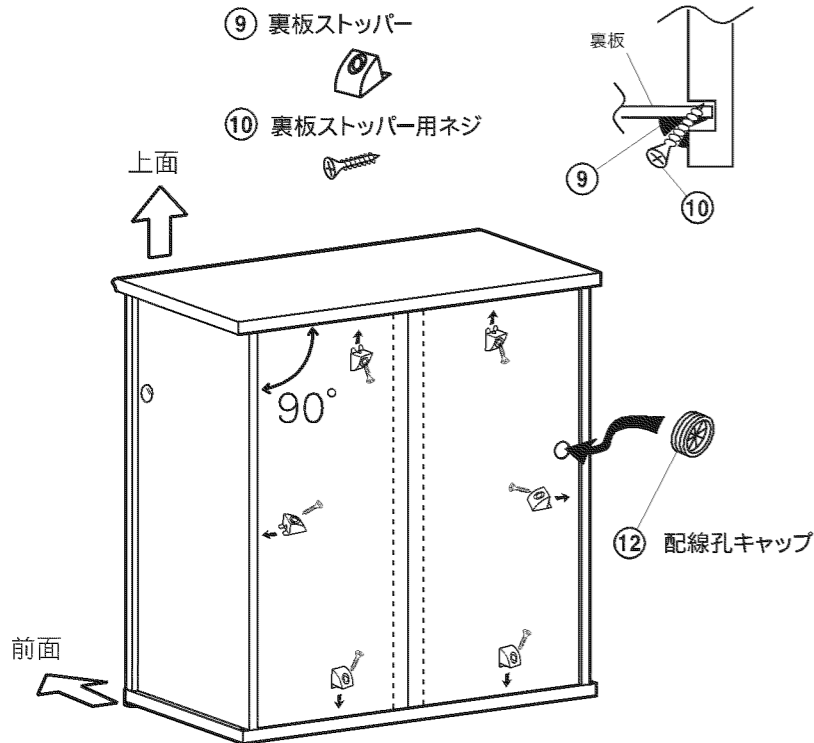
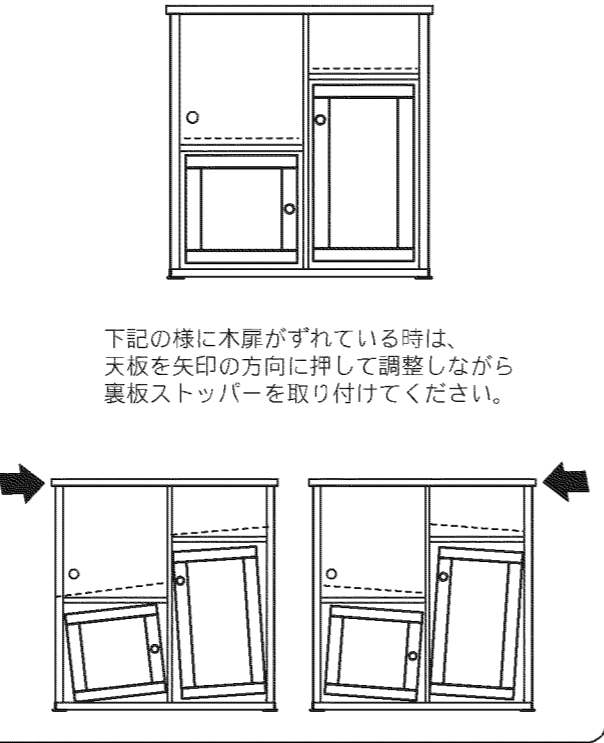




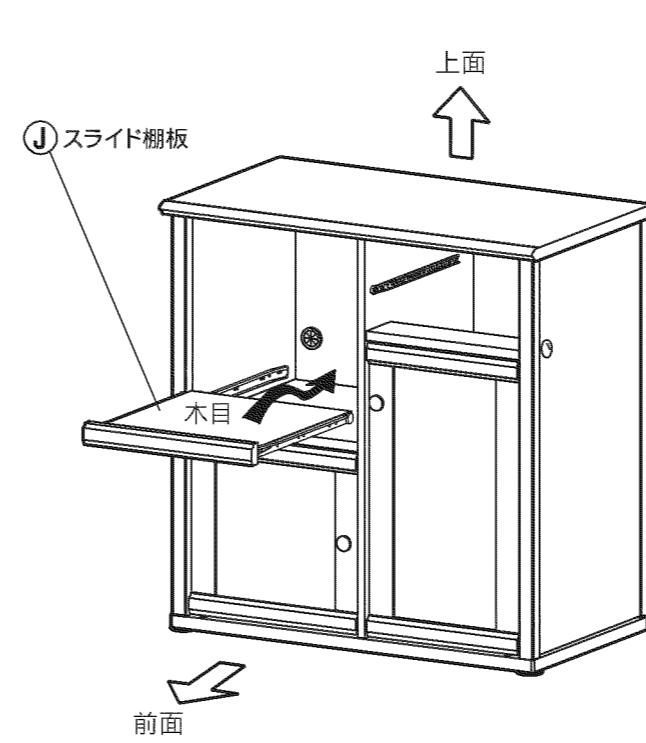
10 裏板ストッパー、配線孔キャップの取り付け

裏板と天板、底板、側板の隙間に裏板ストッパーを差込み、ねじで固定してください。その際、天板と側板が90°になるように取り付けてください。

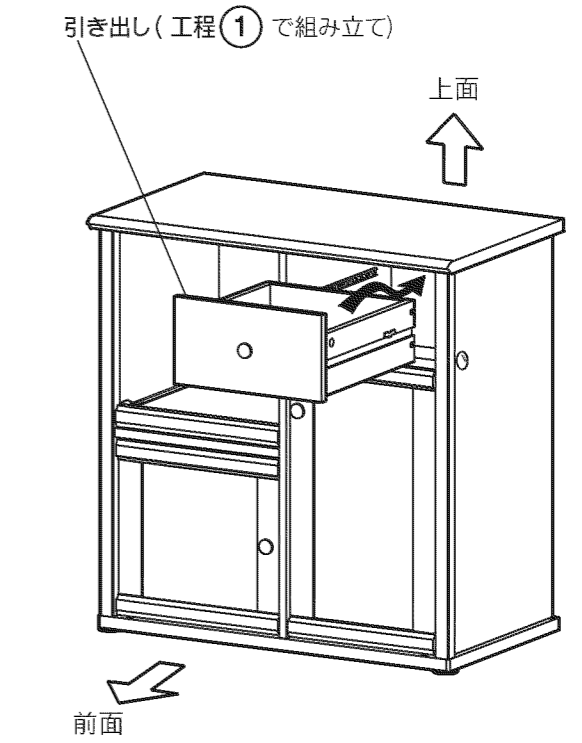
この時、木扉がまっすぐになっていることを確認して裏板ストッパーを取り付けてください。



11 スライド棚板の組み立て



12 引き出しの組み立て



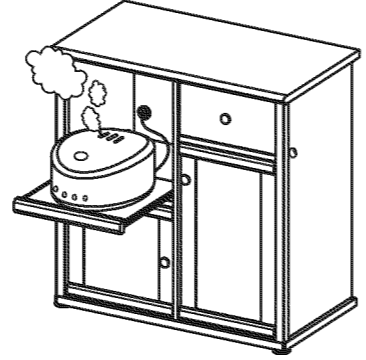
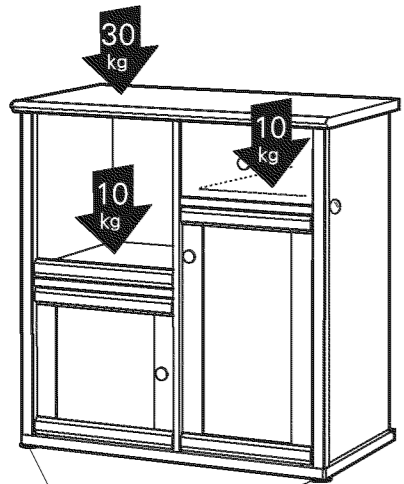
13 できあがり!

※移動の際は天板を持たないでください。天板が外れてケガをする恐れがあります。

耐荷重の目安

天板	30kg
スライド棚板	10kg
引き出し	10kg

ご注意 炊飯器をご使用の際はスライド棚板を引き出した状態で使用してください。製品内に蒸気が溜まり、カビやダニが発生する原因となります。



ご注意 木扉を開いた状態やスライド棚板を引き出した状態でもたれかからないでください。本体が倒れたり、扉板が外れるなど、破損やケガの原因となります。

移動時以外はアジャスターを床面に付けた状態でご使用ください。

ありがとうございました。

使用上のご注意

●安全にご使用頂くため、この「使用上のご注意」とその他の説明書がある場合はこれも併せてよく読み、正しくご使用ください。また、これらを保管し必要な時にお読みください。

家具の置き方

- ①地震などで家具が倒れ、ケガをする事があるので、建物の壁・天井等に固定部材でしっかり固定してください。また、家具の上に物を置くと落ちてケガをする事があるので、置き方にご注意ください。
- ②高温・多湿の部屋では、空気が滞留するとカビやダニが発生しやすくなり、健康を害する事があります。家具の裏側も空気が流れるよう壁から少し離したり(10cm位が望ましい)部屋の換気をしてください。
- ③直射日光や熱・冷暖房器具の強風などが直接当たらない様にしてください。家具が歪んだりする原因となることがあります。

ご使用にあたって

- ④引出しや引手の上に乗ったり、扉などにぶら下がったり無理な力で引張ったりしないでください。家具が倒れてケガをする事があります。又、扉や引出しを同時にいくつも開けたり、引き出ししたりしないでください。重心が前へ移り転倒する事があります。
- ⑤引き出しがついている場合、これをいっばいに引出すと 抜け落ちてケガをする事があります。
- ⑥キャスター(移動用小車)付きの場合は、その上に乗ったり押して遊んだりしないでください。倒れてケガをしたりする事があります。
- ⑦家具の上に乗ったり、踏み台代わりに使ったりしないでください。倒れてケガをする事があります。
- ⑧木材の接着剤等(ホルムアルデヒド)が残っている家具で人によってはアレルギー症状をおこすことがありますので、換気を充分にして取り除くようにしてください。
- ⑨取り外しのできる棚は、棚受具を確実に取りつけてください。中途半端な取り付けでは、棚板がはずれて物が落ち、破損やケガをする事があります。

- ⑩家具を移動する時は、落としたり倒したりして物を壊したりケガをする事がない様に手でしっかり持って運んでください。
- ⑪フタを開閉する家具は、手、足等をはさまないようにご注意ください。

保守・点検

- ⑫チョウパンや脚取り付金物などの固定ネジ類がゆるんでいないが時々点検し、ゆるみはじめていたらしっかり締め直してください。ゆるんだまま使っていると家具がこわれて、ケガをする事があります。また、移動をした時も点検し、ゆるんでいたら締め直してください。
- ⑬虫等を発見した場合は、直ちに殺虫や防虫処理をしてください。他から虫が入った事も考えられるので、放置すると虫害が拡大する恐れがあります。

