

LIVE

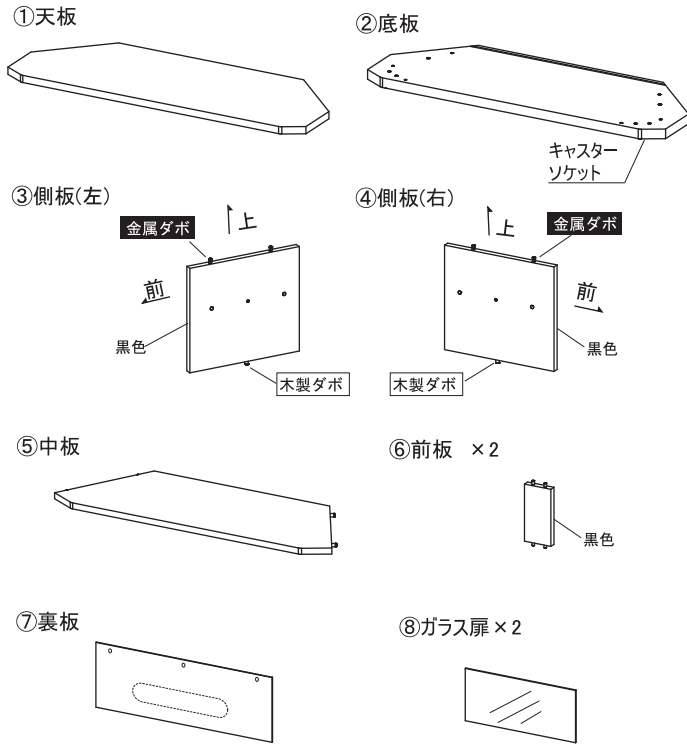
薄型テレビスタンド

NOA-800AV-BK

組立説明書

部品一覧

◎組み立て前に下記の部品表の全ての部品が揃っているかどうかお確かめください。



No.	部品図	部品名	数量	No.	部品図	部品名	数量
9		ラップネジ	6	16		キャスタートレイ	2
10		回転ピン(A)	2	17		マグネットラッチ(W)	1
11		回転ピン(B)	2	18		マグネットラッチ用取り付けネジ	2
12		プレート	2	19		転倒防止ロープ	1
13		固定ネジ	3	20		ワッシャー	2
14		キャスター(シルバー)	2	21		転倒防止ロープ用取り付けネジ	1
15		キャスター(ブラック)	2				

◆ご用意の道具



プラスドライバー

取扱い上のご注意

- 直射日光にあたり、ストーブのそばにおくと光や熱により変色、変形することがありますのでご注意ください。
- この製品にセロテープ、ラベル等を貼らないでください。(はがすときに表面の化粧面がはがれる場合があります。)

お手入れのしかた

- 汚れをとるときは、乾いた布でふいてください。汚れのひどい時は、中性洗剤をしみ込ませた布をかたくしぼったもの、又は家庭用クリーナーで汚れを落としてから、乾いた布でふいてください。
- ペンジン、シンナーの使用は、変色や色ハゲの原因になりますのでおやめください。(化学ぞうきんをご使用の際はその注意書きにしたがってください。)

ご購入いただきありがとうございます。組み立てる前にこの組立説明書を必ずお読みください。充分検査しておりますが、万一不良品又は部品不足などがございましたら、お手数ですが右記へご連絡ください。

朝日木材加工株式会社
〒440-0071 愛知県豊橋市北島町字北島87番地
フリーダイヤル 0120-534577
受付時間/9:00~18:00(土・日・祝日を除く)
(休日は変更となる場合があります。)



1 中板へ、マグネットラッチの取り付け

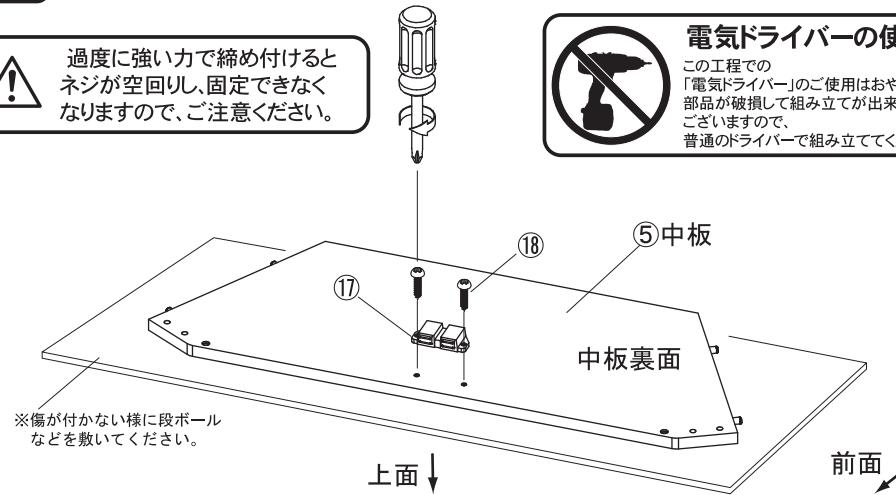


過度に強い力で締め付けるとネジが空回りし、固定できなくなりますので、ご注意ください。



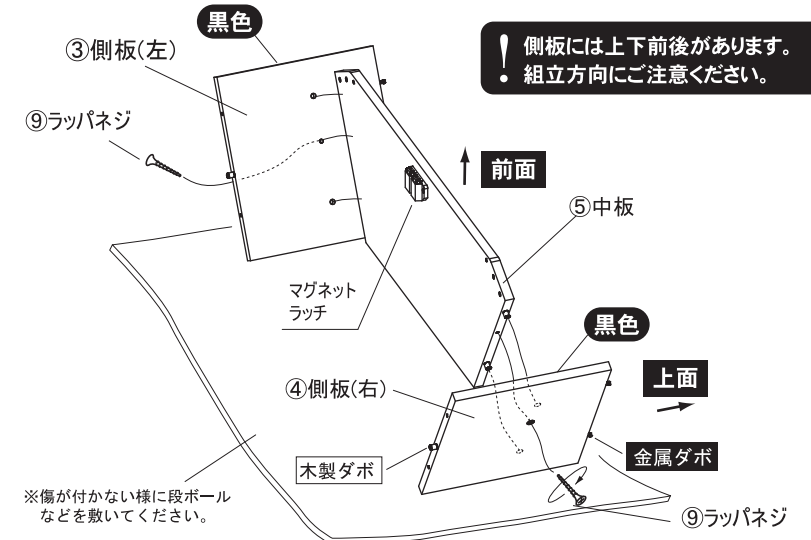
電気ドライバーの使用禁止

この工程での「電気ドライバー」のご使用はおやめください。部品が破損して組み立てが出来なくなる場合がございますので、普通のドライバーで組み立ててください。



※傷が付かない様に段ボールなどを敷いてください。

2 中板と側板(右),(左)の組み立て



! 側板には上下前後があります。組立方向にご確認ください。

※傷が付かない様に段ボールなどを敷いてください。

3 天板と側板の組み立て

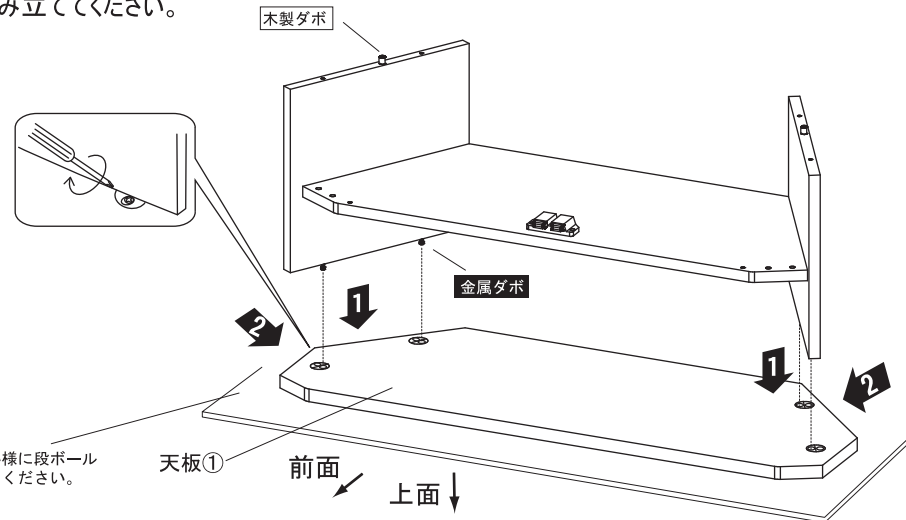
上下向きに注意して組み立ててください。

手順

- 側板(右),(左)を天板のジョイント金具に金属ダボを隙間の無いようにしっかり差し込む。
- プラスドライバーでロック(約120° 締める)します。

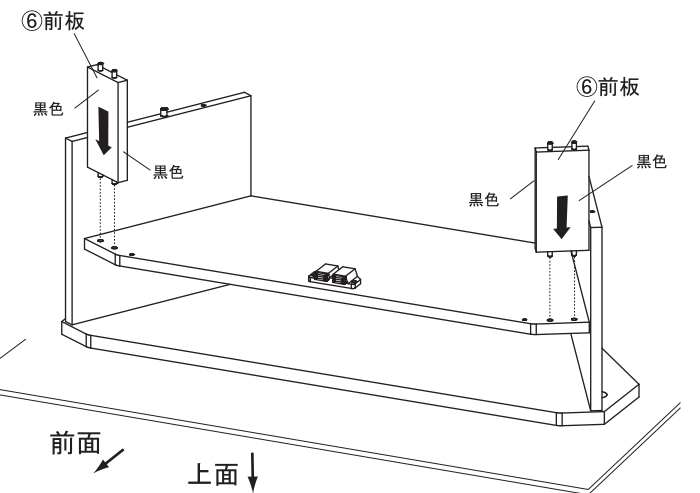
側板(右),(左)を上からしっかりと押さえて、組み立ててください。
※押さえが不十分だとジョイントをロック出来ない場合があります。

うまくロックできない場合は、一度ドライバーで()に回して最初からやり直してください。

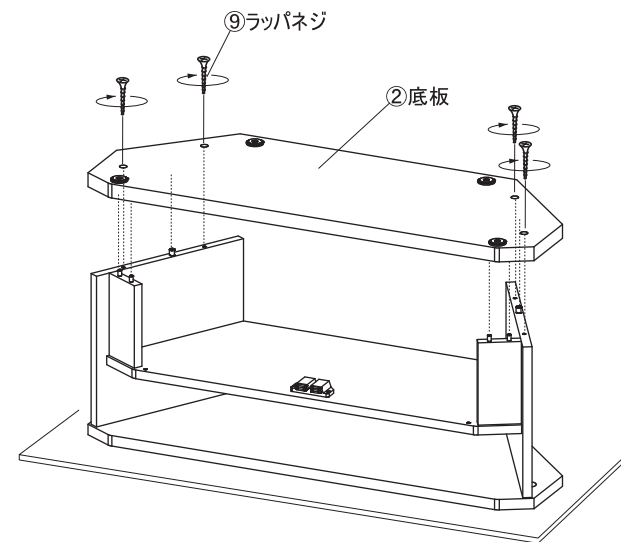


※傷が付かない様に段ボールなどを敷いてください。

4 前板の組み立て

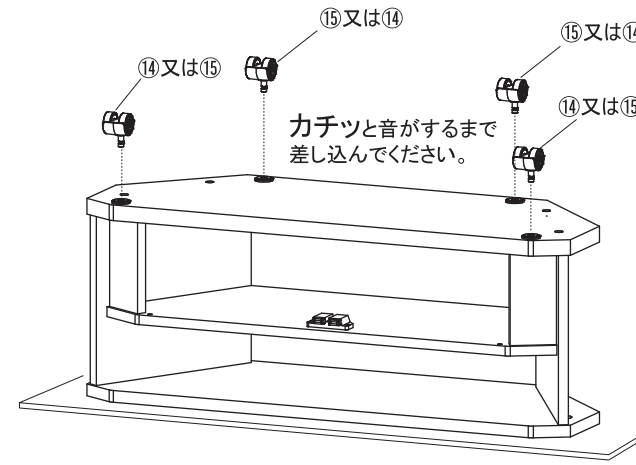


5 底板の組み立て



6 キャスターの取り付け

※キャスターは、シルバーとブラックの2色(各2個)からお好みで取り付けてください。

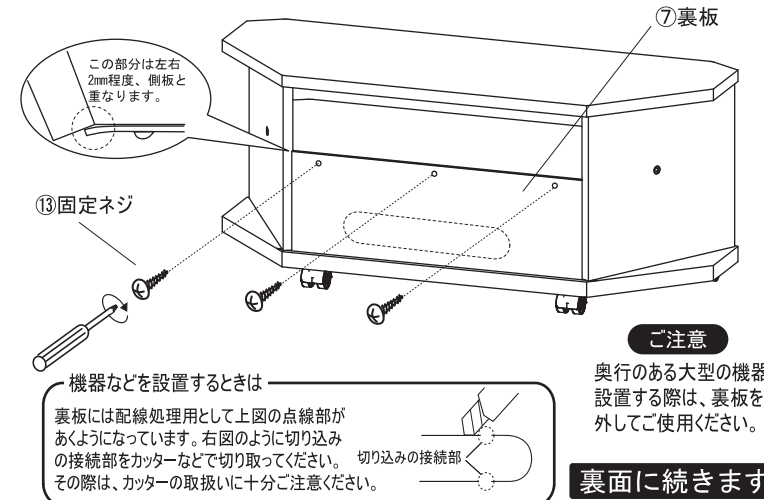


カチツと音がするまで差し込んでください。

7 裏板の組み立て

手順

- 本体をゆっくりと起こしてから底板ミゾに合わせて裏板を差し込みます。(裏板は黒の面が内側です。)
- プラスドライバーを用いて固定ネジで3ヶ所締付けます。



この部分は左右2mm程度、側板と重なります。

13 固定ネジ

機器などを設置するときは裏板には配線処理用として上図の点線部があくようになっています。右図のように切り込みの接続部をカッターなどで切り取ってください。切り込みの接続部その際は、カッターの取扱いに十分ご注意ください。

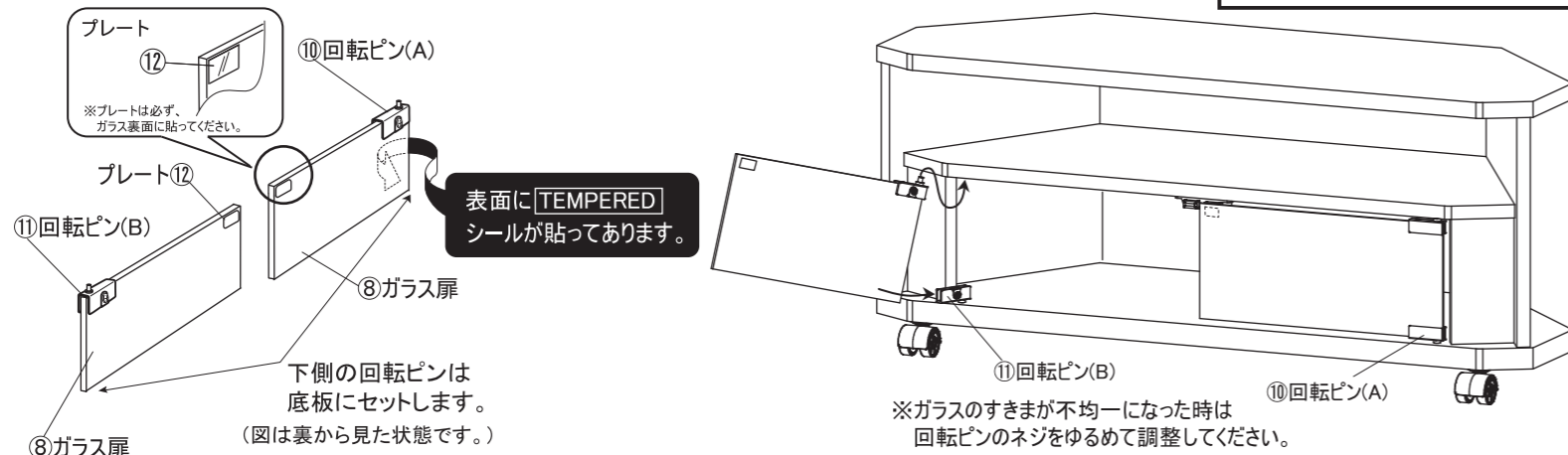
ご注意

奥行のある大型の機器を設置する際は、裏板を外してご使用ください。

裏面に続きます

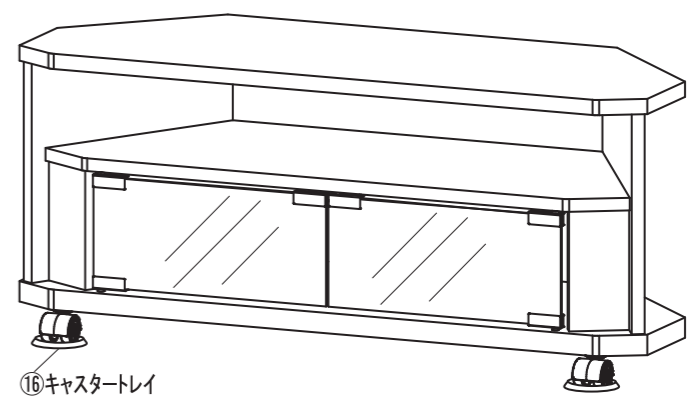
8 ガラス扉の組み立て

ガラス扉を図のように2枚セットし、取り付けてください。



9 完成

【耐荷重】
 天板: 15kg以下
 棚板: 10kg以下
 底板: 10kg以下
 総耐荷重: 35kg以下
 *この範囲内でお使いください。



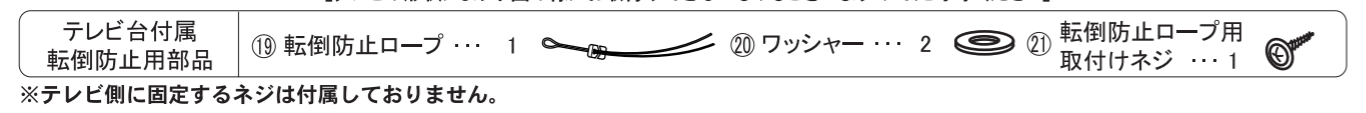
※移動される時以外は、必ずキャストレイをご使用ください。

ありがとうございました。

テレビ転倒防止(前面方向)についてお願い

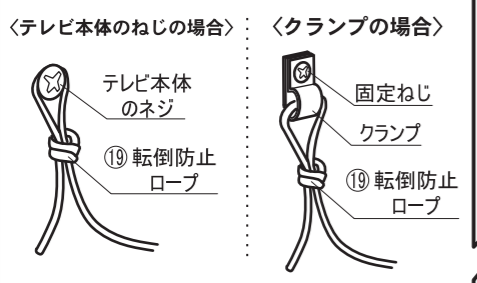
テレビにお子様に登ったり、揺すったり、押し込まれるとテレビが前面方向に倒れるおそれがあります。その際の事故防止と地震等、非常時の安全確保のために、転倒防止を下記にもとづき実施して頂きますようお願い致します。

テレビの転倒防止処置についてはテレビ付属の転倒防止用部品にて対応出来る場合もございます。テレビの取扱説明書をご参考の上、テレビ付属の転倒防止用部品かAVラック付属の転倒防止用部品のどちらか適した方を選択しお取付けください。
【テレビの形状により下図の様にお取付けできないものもございますので、ご了承ください】



手順 1

テレビ本体のねじまたは、テレビに付属されている転倒防止用具(固定ねじ・クランプ等)にロープをかけます。
 ※取付穴は壁掛け金具取付用ネジ穴などを使用します。



上図の様にロープを結んで取付けをします。
 ※必要に応じて⑳ワッシャーをご使用ください。

手順 3

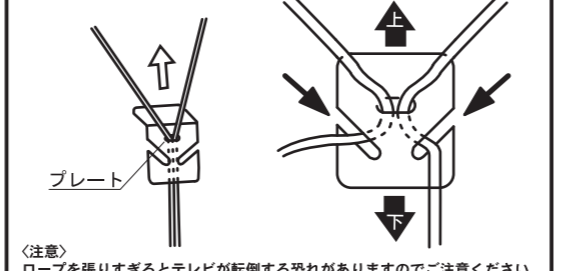
片側と同様にロープを取付けます。

重要!!

テレビ内部やコンセントに入らないようあまったロープは巻き付けるまたはテープなどで止めてください。

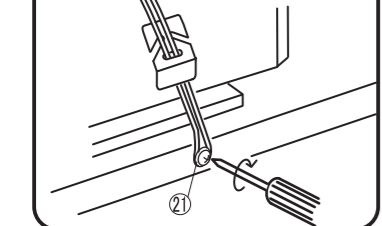
手順 4

ロープがV字状に取付けが出来たらプレートを図の向きにし、上に引き上げてロープを張らせませす。ロープが張った状態でプレートのミノにロープを引っ掛けて固定します。最後に(手順2)の転倒防止ロープ用ネジをしっかりと締付けてください。



手順 2

ロープが輪になっている部分を図の様に転倒防止ロープ用ネジで天板に仮固定をします。ネジは完全に締めないでください。



使用上のご注意

説明書には、お使いになるかたや他の人への危害と財産の損害を未然に防ぎ、安全に正しく設置しお使いいただくために、重要な内容を記載しています。次の内容をよく理解してから本文をお読みになり、記載事項をお守りください。また、これらを保管し必要な時にお読みください。

■表示と図記号について

- 警告** この表示を無視して、誤った取り扱いをすると、使用者が死亡または重症を負う可能性が想定される内容を示しています。
- 注意** この表示を無視して、誤った取り扱いをすると、使用者が障害を負う可能性が想定される内容および物的損害のみの発生が想定される内容を示しています。

警告

- テレビやAVラックにぶら下がったり、上に乗ったり、寄りかかたりしないでください。テレビが転倒したり、機器が落下したり、こわれたりしてけがの原因となります。特にお子様のいるご家庭ではご注意ください。
- 振動のある場所に置かないでください。振動でテレビが転倒したり機器が落下しけがの原因となります。
- ぐらつく台の上や傾いた所など、不安定な場所には設置しないでください。テレビが転倒し、けがの原因となります。水平で安定したところに据え付けてください。
- 部品を改造しないでください。AVラックの強度が保たれなくなりテレビが倒れたり、機器が落ちたりしてけがをする恐れがあります。

注意

- 薄型テレビ以外のものを載せないでください。本製品は薄型テレビを載せる専用AVラックです。その他のものや重いものを載せないでください。
- テレビはAVラックの中心に設置してください。設置のバランスが悪いとテレビが倒れたりこわれたりして、けがをする恐れがあります。※記載されている耐荷重を超える機器は載せないでください。
- 高温・多湿の場所に置かないでください。直射日光やストーブの熱が直接あたる場所に置くと、変形・変色・そりなどの原因となります。
- 手や指はさみにご注意ください。ガラス扉や可動部に手や指をはさみこまないようにしてください。けがをする恐れがあります。同様にテレビを設置する時にもご注意ください。
- 移動・設置において
 - 移動させるときは接続している機器を取り外してから行ってください。転倒してけがをする恐れがあります。
 - 移動させた後に、ネジのゆるみ金具のガタツキがないか確認をしてください。ガタツキがあると変形・転倒をする原因となります。
 - キャスターで移動させる時はゆっくりと動かしてください。床面の段差がある所は持ち上げてゆっくりと動かしてください。フローリング床の表面がやわらかい場合、キャスターの移動跡が残る恐れがあります。
- 屋外や浴室など、水のかかるおそれのある場所には設置しないでください。さびや故障・変形の原因となります。
- ガラス部品について。ガラスには強化処理を施していますが、使い方を誤ると割れる恐れがあります。割れるとガラスの破片が飛び散りけがの原因となりますのでご注意ください。
 - ガラスに物をつける、ガラス扉に開けたままぶつかるなど強い衝撃を与えないでください。破損しやすくなり、けがの原因となります。
 - 鋭利なもので傷ついたり、ガラス面を突いたりしないでください。破損しやすくなり、けがの原因となります。
 - ガラスに傷やけがが生じた時は、すぐに取替えてください。強化ガラスの場合ガラスに傷がつくと突然破損することがあります。
- 放熱を妨げないでください。通風孔をふさぐと内部に熱がこもり、火災の原因となることがあります。壁に押しつけてください。(10cm以上の間隔をあける)
- 固定用ネジ・チョウバンなどが緩んだまま使用しないでください。変形をしてテレビが倒れたり、機器が落ちたりしてけがをする恐れがあります。

※製品の仕様は改善等の為、予告なく変更する場合がございますので、ご了承ください。

