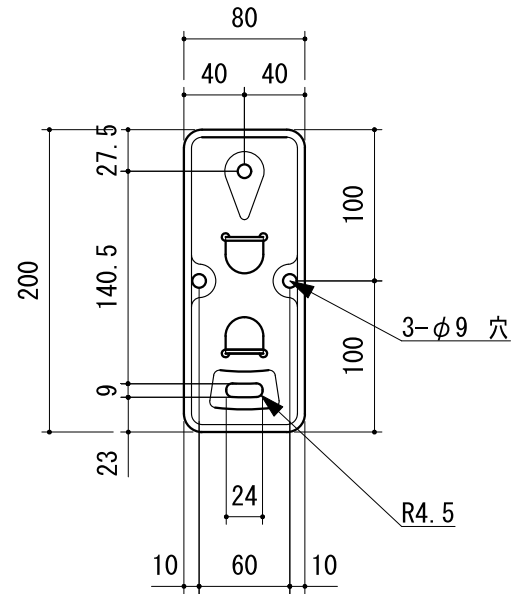
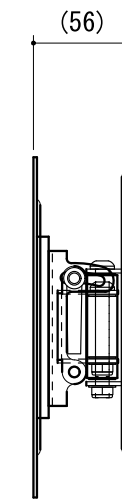
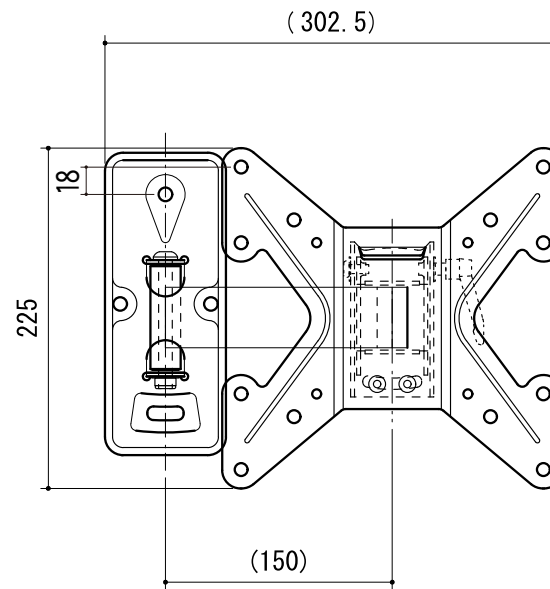
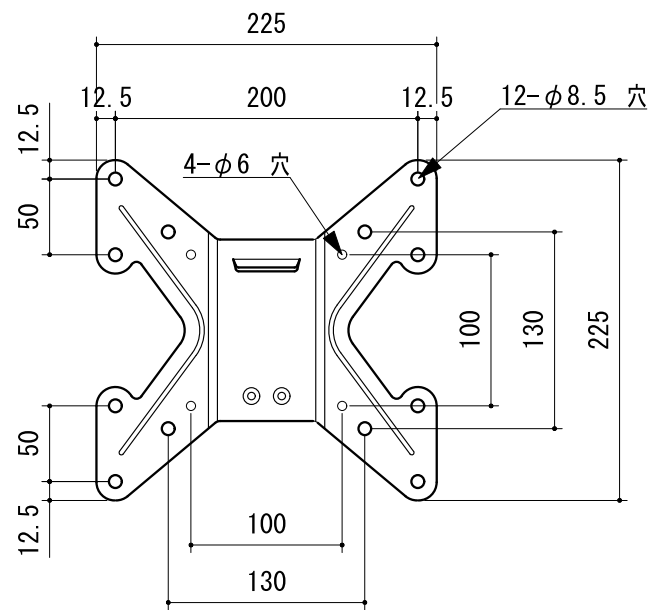


〈壁面取付プレート〉

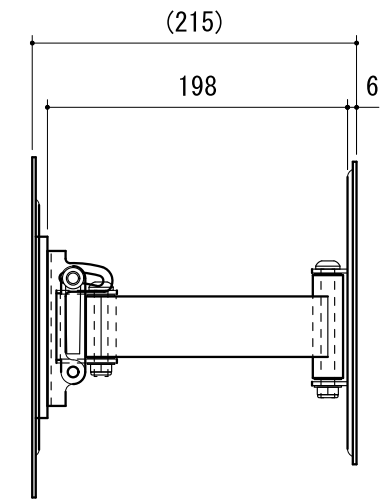


【材質】 スチール製
 【仕上】 粉体焼付塗装(黒色)
 【質量】 約2.8kg
 【付属品】 ディスプレイ取付用の各種ネジ、ワッシャー類
 〈ディスプレイ角度調整〉 前方 15度/後方 5度
 左右 90度

〈ディスプレイ取付金具〉

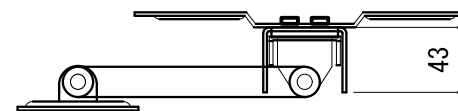


【収納時】



【伸長時】

ディスプレイ取付金具+受け金具 奥行寸法



受け金具 奥行寸法

製品の仕様は、改善等の為、予告なく変更する場合がございますので、ご了承ください。

△ X			
△ X			
△ X			
△ X			
△ X			
MARK	ALTERATION CONTENTS	ALTERATION DATE	DRAWN BY

DATE: 2018. 5. 6

承認 APPROVED BY	検閲 CONFIRMED BY	担当 PLANNED BY	製図 DRAWN BY	部品名称 TITLE 壁掛金具
MAKABE	NAKANO	TAKASE	TAKASE	型名 MODEL No. FLM-004-BK
単位 UNIT mm		尺度 SCALE 1 / 5		個数 QTY
3RD ANGLE PROJECTION				図番 DRAWING NO.