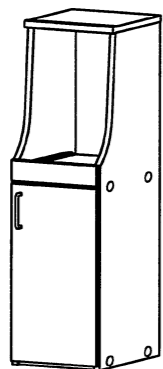


# LIVE 組立説明書

Model Name カフェ・フィット

Model No. CFK-1030KT-WH/DB

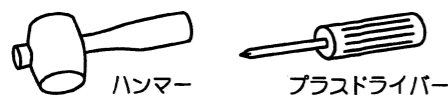
完成図



## 組み立てる時の注意点

- a) 本体を組み立てる時、ハンマーは直接たたかないで当て木又は厚手の古雑誌などをあててたたいてください。
- b) 壁や床などの住宅部材に傷をつけない様に十分ご注意ください。
- c) 接着剤塗布を指定してある箇所には、確実に必ず接着剤を塗布してください。尚、固まるまでの2時間程度は、家具を動かさないでください。
- d) この説明書は、捨てずに必ず保管してください。
- e) 説明書の他、「使用上のご注意」、「品質表示」においても必ずお読みになって、捨てずに保管してください。

## 組み立ての必需品



さて、準備はOKですか？  
それでは組み立てましょう！

## 金具

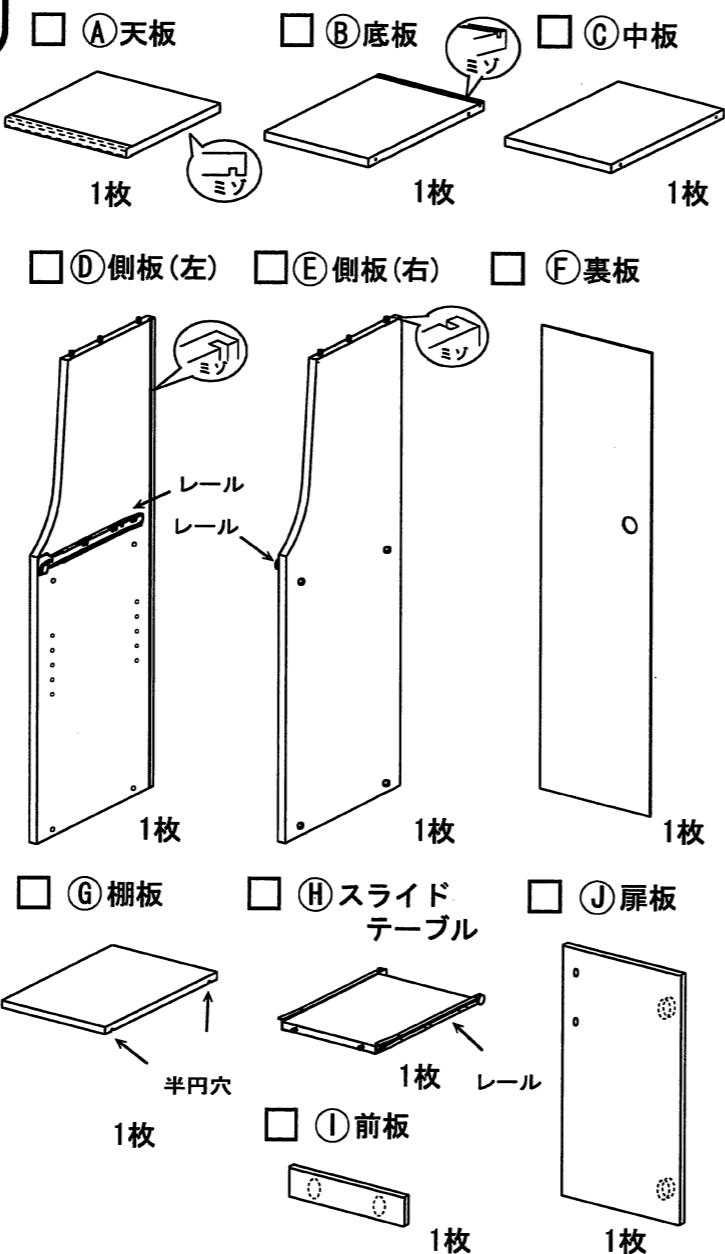
- ①ラップネジ 8個
- ②接着剤 1個
- ③スライドヒンジ 2個
- ④ヒンジベース 2個
- ⑤スライドヒンジ用ネジ 4個
- ⑥ヒンジベース用ネジ 4個
- ⑦棚ピン 4個
- ⑧裏板ストッパー 6個
- ⑨裏板ストッパー用ネジ 6個
- ⑩クッション 2個
- ⑪ネジ隠しシール 8枚
- ⑫取っ手 1個
- ⑬取っ手用ネジ 2個
- ⑭コードプッシュ 1個

お買いあげいただきありがとうございます。組み立てる前にこの組立説明書を必ずお読みください。

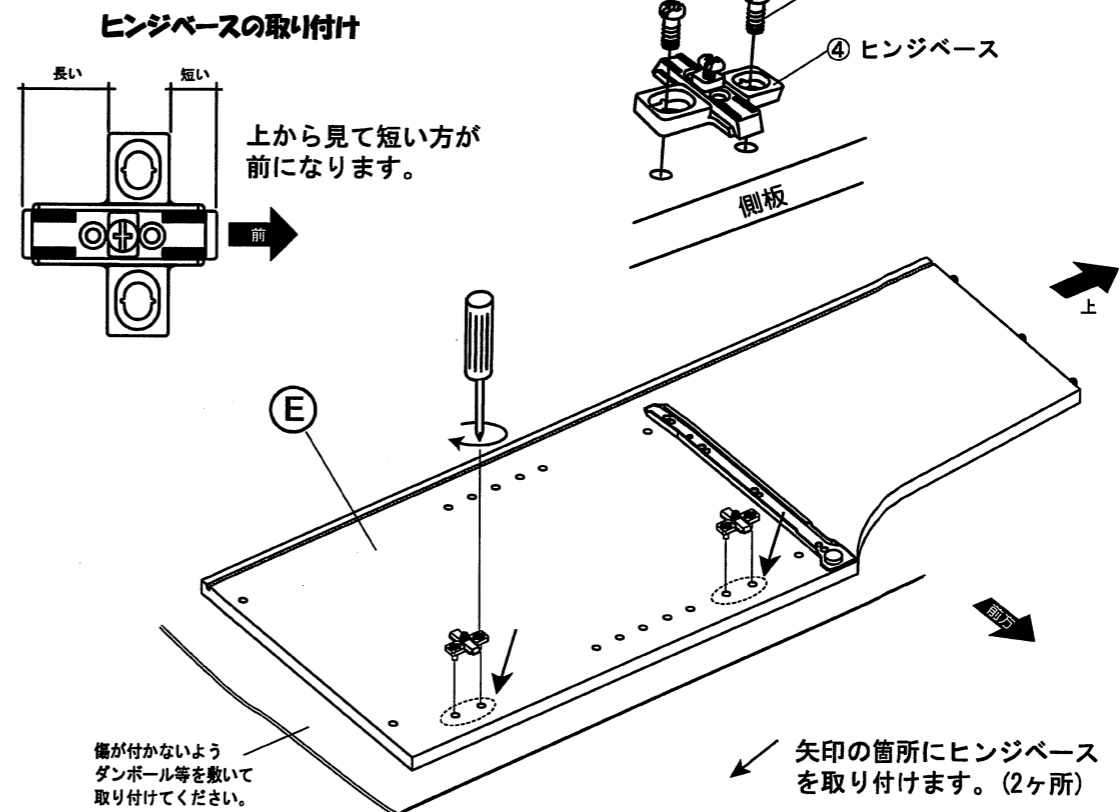
充分検査しておりますが、万一不良品又は部品不足などがございましたら、お手数ですが右記へご連絡ください。

朝日木材加工株式会社  
〒440-0071 愛知県豊橋市北島町字北島87番地  
フリーダイヤル 0120-534577  
受付時間/9:00~18:00(土・日・祝日を除く)  
(休日は変更となる場合があります。)

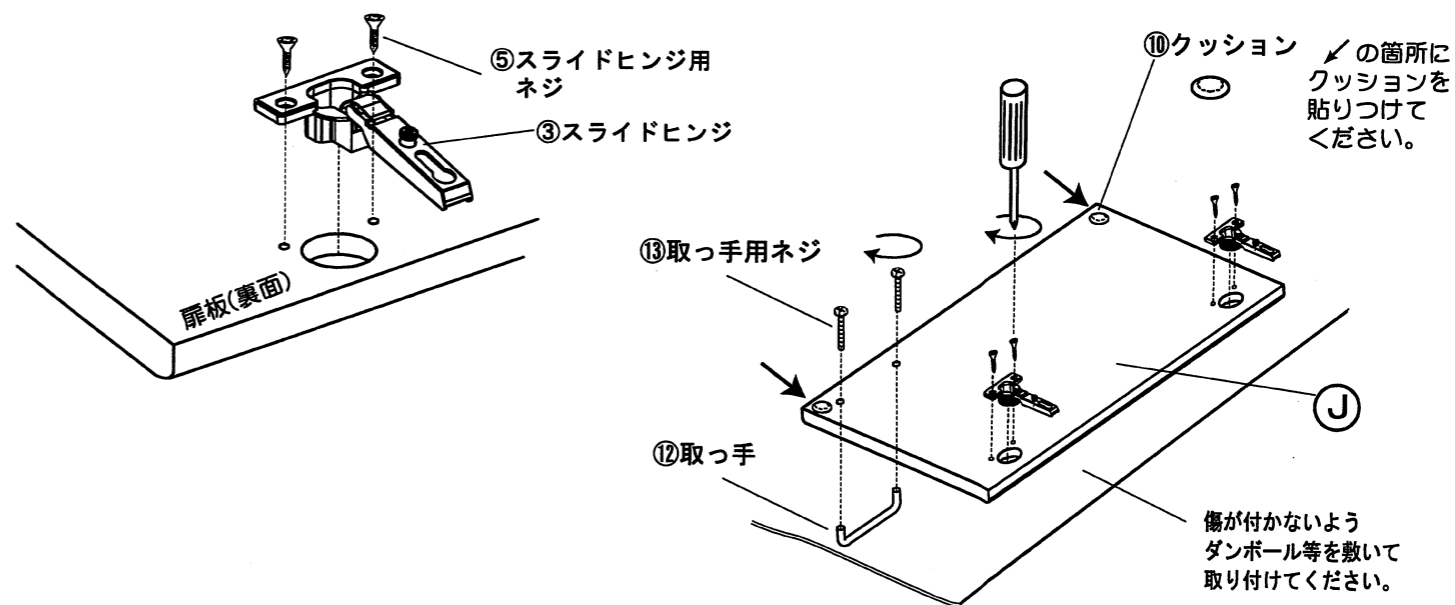
## ●まずは部品をチェックしよう！ あったら✓してね！



## 1 ヒンジベースの取り付け



## 2 スライドヒンジの取り付け、取っ手の取り付け、及びクッションの貼りつけ



裏面へつづく...

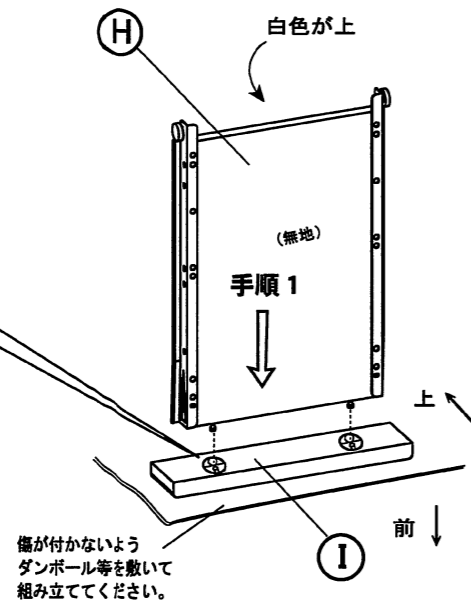
### 3 スライドテーブルと前板の組み立て

#### 手順

1. スライドテーブルを前板表面のジョイント金物に金属ダボを除間が無いようにしっかりと差し込んでください。
2. プラスドライバーで、ロック (120° 締める) します。

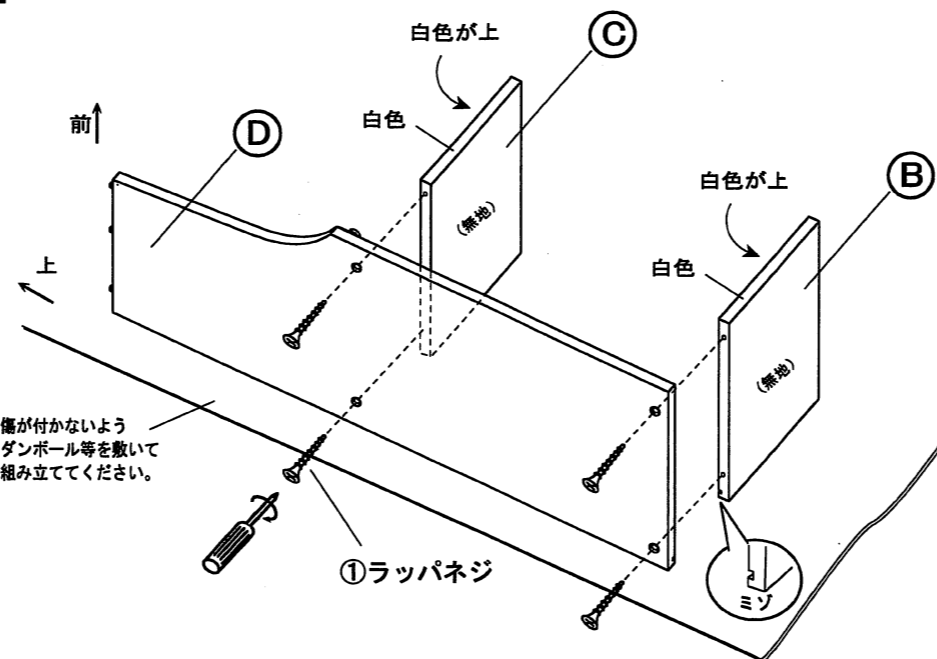


手順2  
スライドテーブルを上からしっかりと押さえて、組み立てをしてください。  
※押さえが不十分だとジョイントをロック出来ない場合があります。うまくロックできない場合は、一度ドライバーで回して最初からやり直してください。



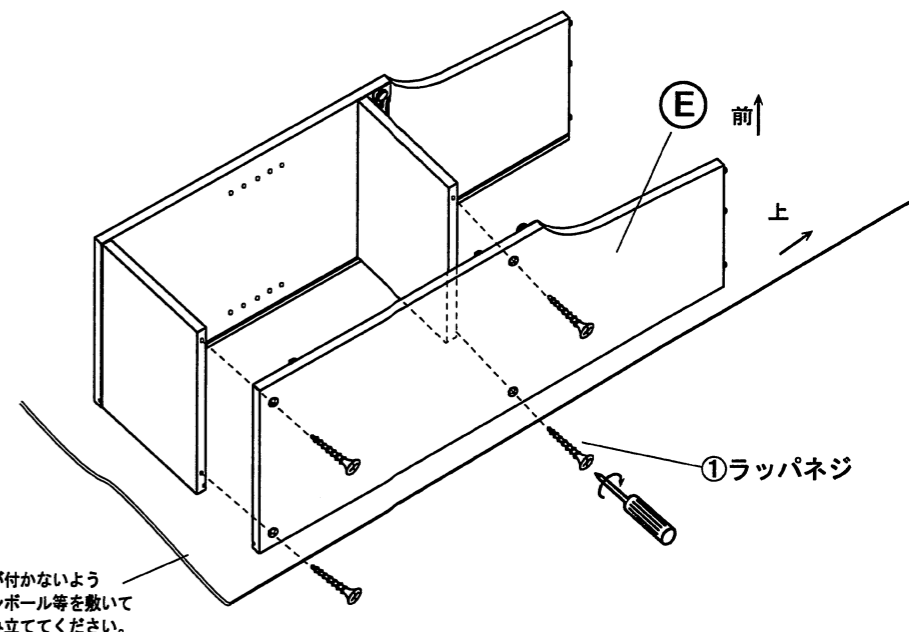
傷が付かないようダンボール等を敷いて組み立ててください。

### 4 側板(左)と中板、底板の組み立て



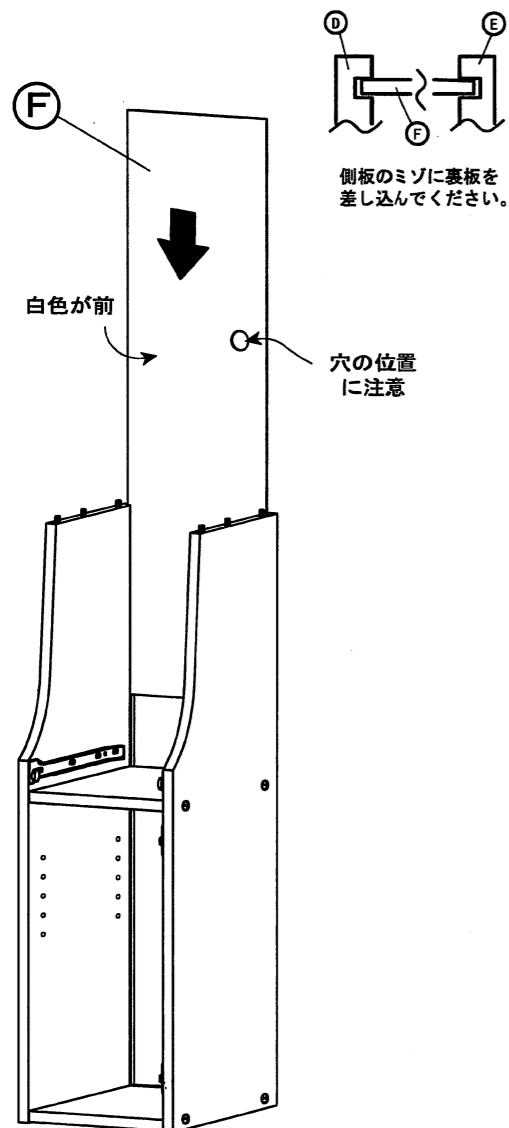
傷が付かないようダンボール等を敷いて組み立ててください。

### 5 側板(右)の組み立て

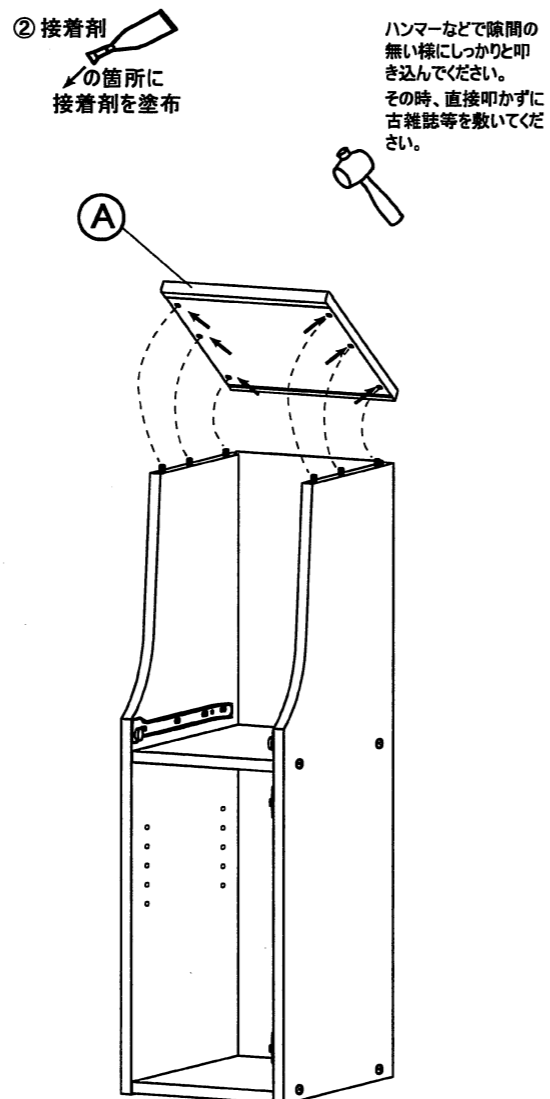


傷が付かないようダンボール等を敷いて組み立ててください。

### 6 裏板の組み立て

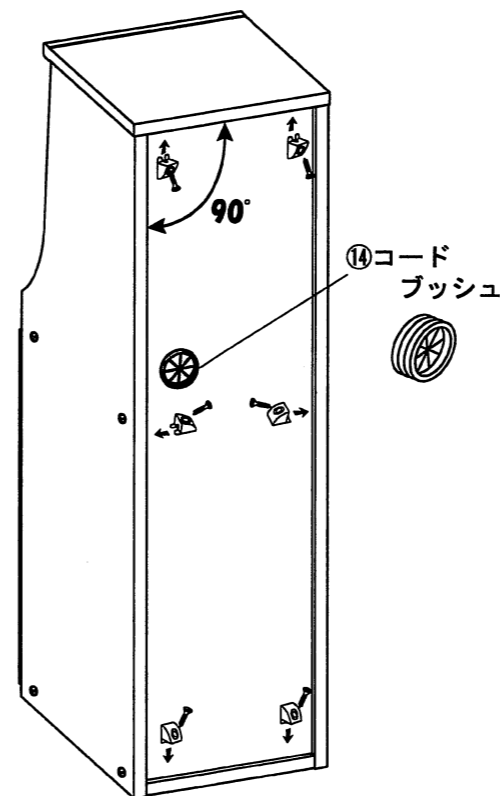


### 7 天板の組み立て

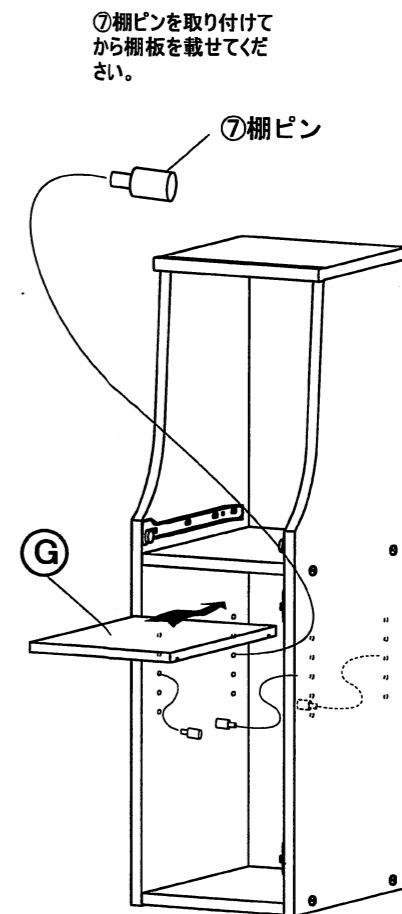


### 8 裏板ストッパー、コードフックの取り付け

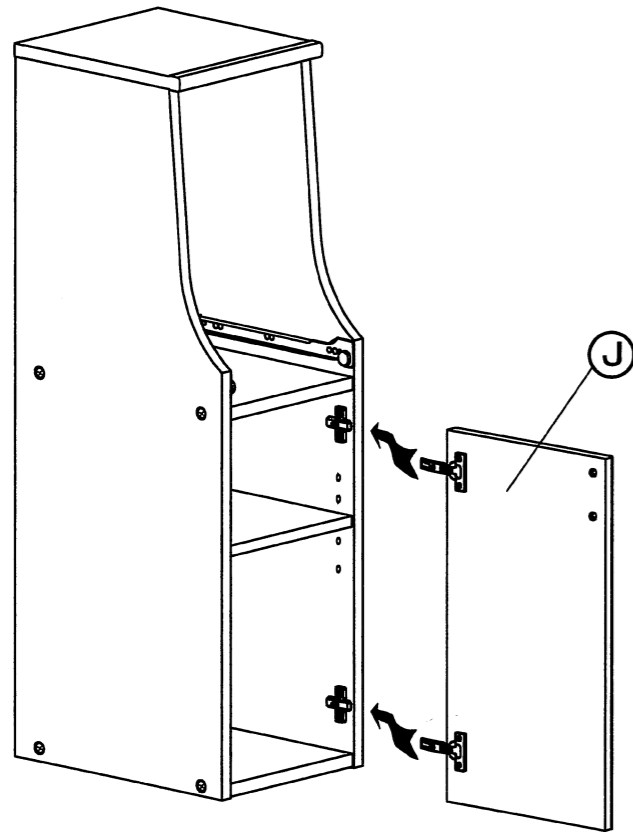
- ⑧ 裏板ストッパー
  - ⑨ 裏板ストッパー用ねじ
- 裏板と天板・底板・側板のスキマに裏板ストッパーを差し込み、ねじで固定してください。  
その際に天板と側板が90°になるように調整しながら取付けてください。



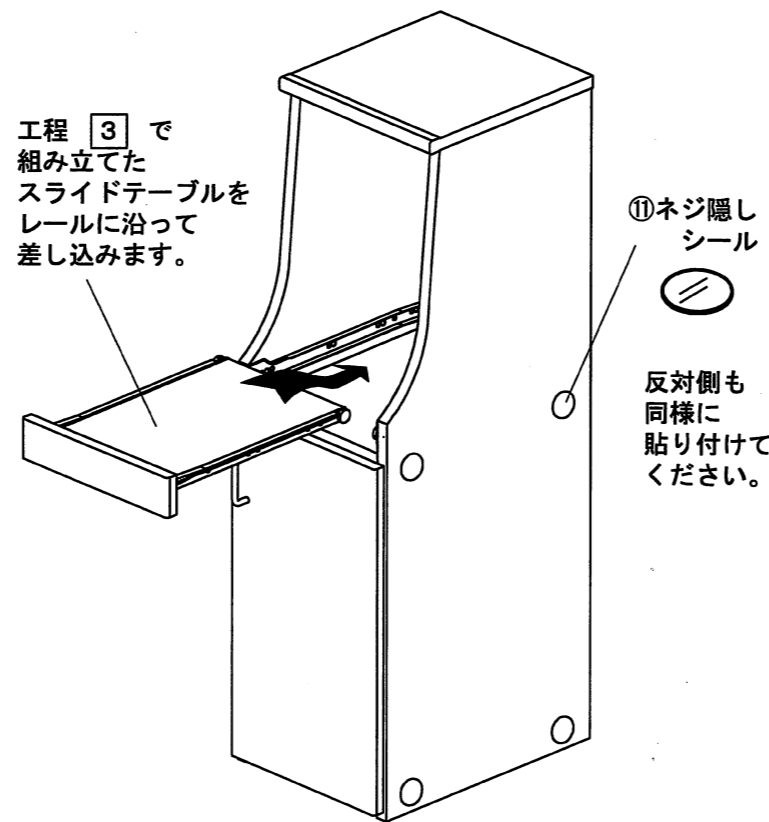
### 9 棚板の組み立て



10 扉板の取り付け



11 スライドテーブルの取り付け  
ネジ隠しシールの貼り付け



12 できあがり!

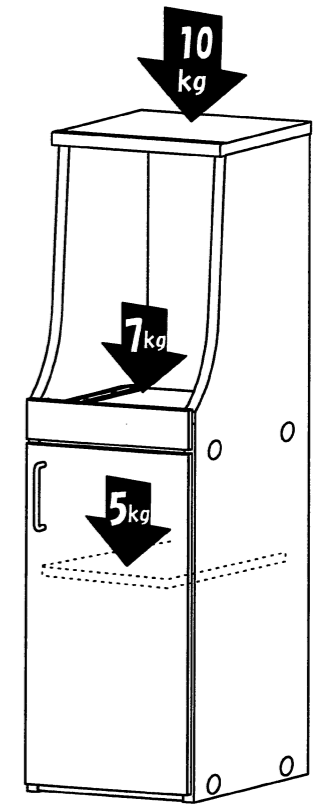
**耐荷重の目安**

天板	10kg
スライドテーブル	7kg
棚板	5kg

※接着剤が固まるまで(2時間位)動かさないでください。  
※移動の際は収納物を一度取り除いてから運んでください。本体が破損しケガをする恐れがあります。

**⚠️ ご注意**

- このテーブルを引き出した状態で腰かけたり寄りかからないでください。転倒や破損の恐れがあります。
- テーブルの上に7kg以上の物を置かないでください。
- 使用する時は、蒸気が外側へ逃げるように、必ずテーブルを引き出してください。その時勢いよく引き出すと、テーブルが落下し破損やケガをする恐れがありますので、ゆっくりと行ってください。



ありがとうございました。

スライドヒンジの取り付け方

**1** あらかじめ2ヶ所(a, b)のネジをゆるめておきます。  
はずれない程度 3~5mm程度

**2** 接合穴に通して奥にスライドさせます。

**3** ネジaをしっかりと締め付けます。  
次にネジbを軽く締めます。

スライドヒンジ 3方向 調整方法

扉がこんなふうになっちゃった時は...このネジで調整してください。

状態	調整ネジ
上下 にズレた。	側板
前後 にズレた。	側板
左右 にズレた。	側板

**⚠️ 使用上のご注意**

- 安全にご使用頂くため、この「使用上のご注意」とその他の説明書がある場合はこれも併せてよく読み、正しくご使用ください。また、これらを保管し必要な時にお読みください。
- 家具の置き方
  - ①地震などで家具が倒れ、ケガをする事があるので、建物の壁・天井等に固定部材でしっかり固定してください。また、家具の上に物を置くと落ちてケガをする事があるので、置き方にご注意ください。
  - ②高温・多湿の部屋では、空気が滞留するとカビやダニが発生しやすくなり、健康を害する事があります。家具の裏側も空気が流れるよう壁から少し離したり(10cm位が望ましい)部屋の換気をしてください。
  - ③直射日光や熱・冷暖房器具の強風などが直接当たらない様にしてください。家具が歪んだりする原因となることがあります。
- ご使用にあたって
  - ④引出しや引手の上に乗ったり、扉などにぶら下がったり無理な力で引張ったりしないでください。家具が倒れてケガをする事があります。又、扉や引出しを同時にいくつも開けたり、引き出したりしないでください。重心が前へ移り転倒する事があります。
  - ⑤引き出しがついている場合、これをいっぱいに出すと 抜け落ちてケガをする事があります。
  - ⑥キャスター(移動用小車)付きの場合は、その上に乗ったり押して遊んだりしないでください。倒れてケガをする事があります。
  - ⑦家具の上に乗ったり、踏み台代わりに使ったりしないでください。倒れてケガをする事があります。
  - ⑧木材の接着剤等(ホルムアルデヒド)が残っている家具で人によってはアレルギー症状をおこすことがありますので、換気を充分にして取り除くようにしてください。
  - ⑨取り外しのできる棚は、棚受具を確実に取りつけてください。中途半端な取り付けでは、棚板がはずれて物が落ち、破損やケガをする事があります。
- 保守・点検
  - ⑩家具を移動する時は、落としたり倒したりして物を壊したりケガをする事がない様に手でしっかり持って運んでください。
  - ⑪フタを開閉する家具は、手、足等をはさまないようにご注意ください。
  - ⑫チョウバンや脚取り付け金物などの固定ネジ類がゆるんでいないか時々点検し、ゆるみはじめてらしっかり締め直してください。ゆるんだまま使っていると家具がこわれて、ケガをする事があります。また、移動した時も点検し、ゆるんでいたら締め直してください。
  - ⑬虫等を発見した場合は、直ちに殺虫や防虫処理をしてください。他から虫が入った事も考えられるので、放置すると虫害が拡大する恐れがあります。

