

LIVE 組立説明書

コミティス

Model Name **ティスフレイキャビネット 8080**

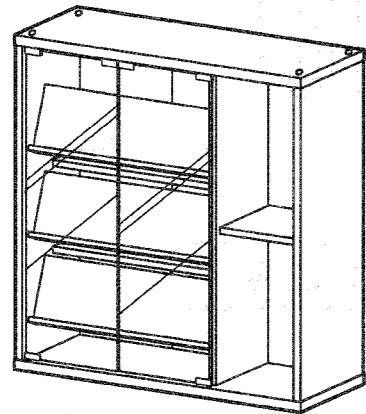
Model No. **CMB-8080CA**

お買いあげいただきありがとうございます。組み立てる前にこの組立説明書を必ずお読みください。

充分検査しておりますが、万一不良品又は部品不足などがございましたら、お手数ですが右記へご連絡ください。

朝日木材加工株式会社
〒440-0071 愛知県豊橋市北島町字北島87番地
フリーダイヤル **0120-534577**
受付時間/9:00~18:00(土・日・祝日を除く)
(休日は変更となる場合があります。)

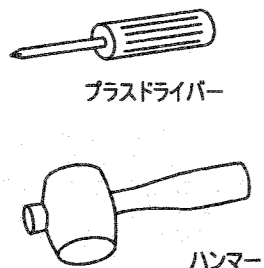
完成図



組み立てる時の注意点

- a) 本体を組み立てる時、ハンマーは直接たたかないで、当て木又は厚手の古雑誌などをあててたたいてください。
- b) 壁や床などの住宅部材に傷をつけない様に十分ご注意ください。
- c) この説明書は、捨てずに必ず保管してください。
- d) 説明書の他、「使用上のご注意」においても必ずお読みになって、捨てずに保管してください。

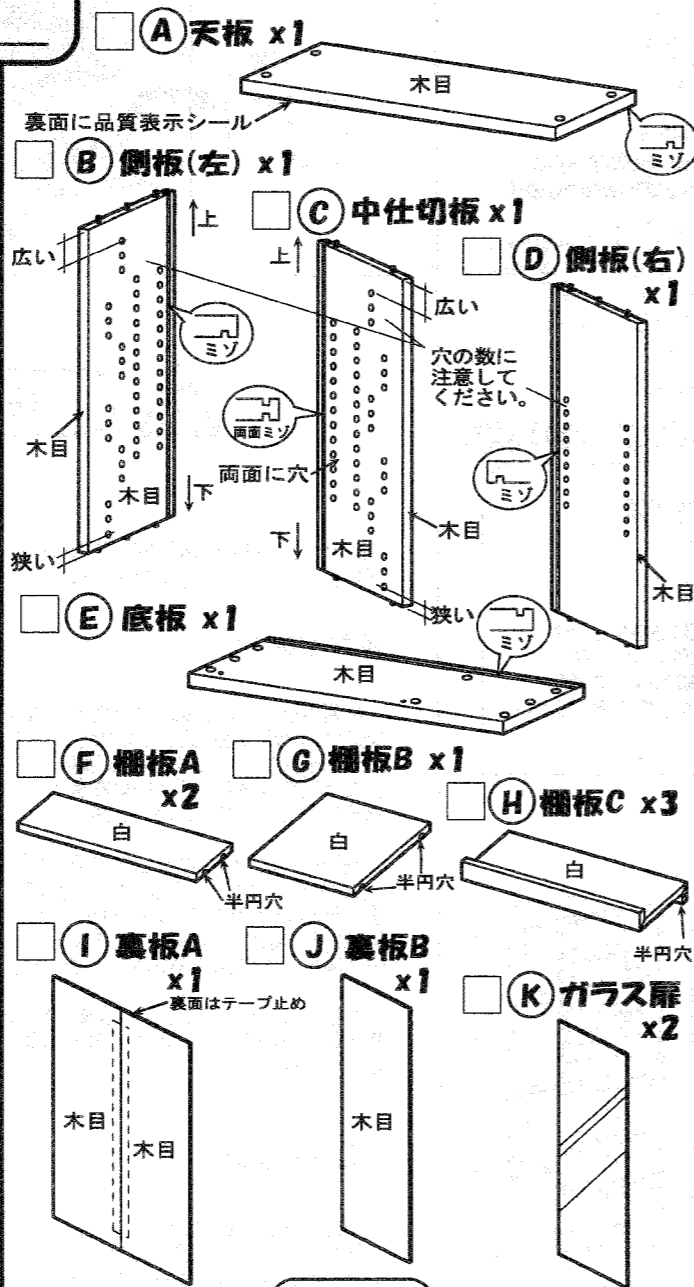
組み立ての必需品



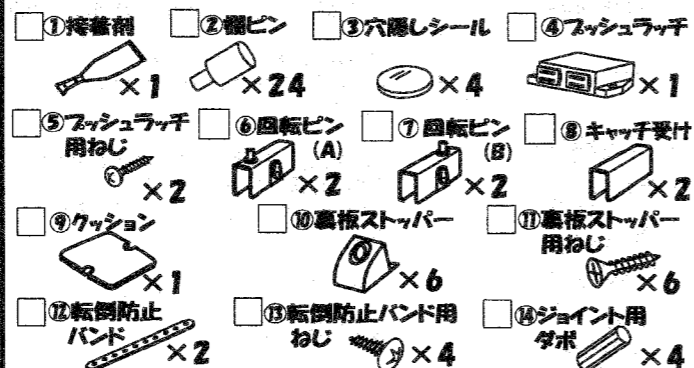
さて、準備はOKですか？
それでは組み立てましょう！

●まずは部品をチェックしよう！

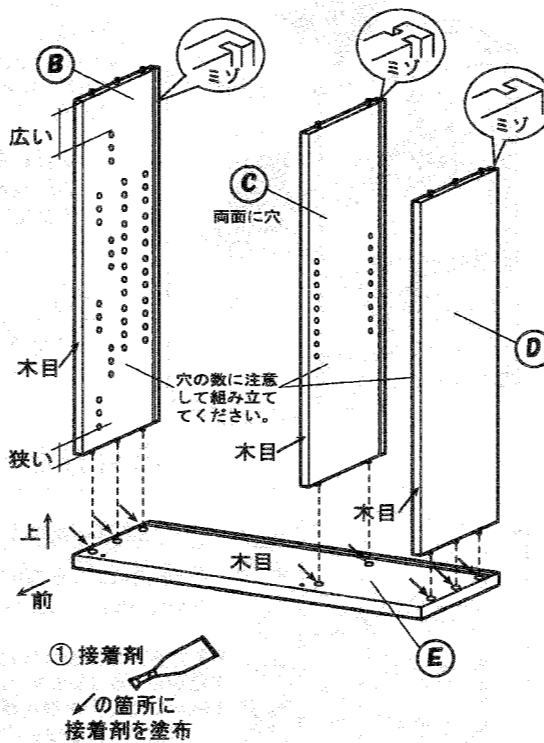
あったら ✓ してね！



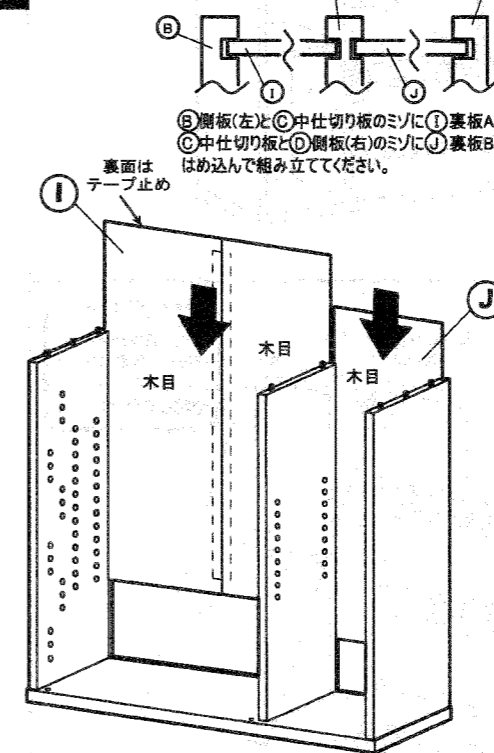
金具



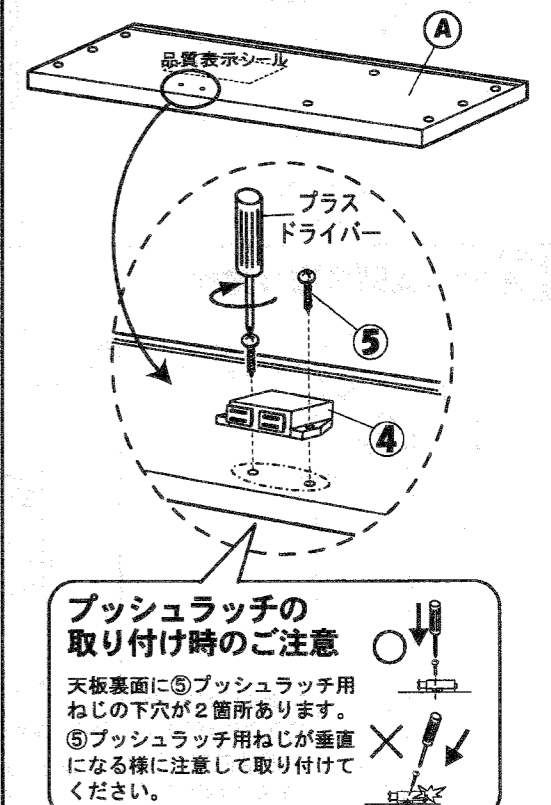
1 側板(左)(右)、中仕切り板と底板の組み立て



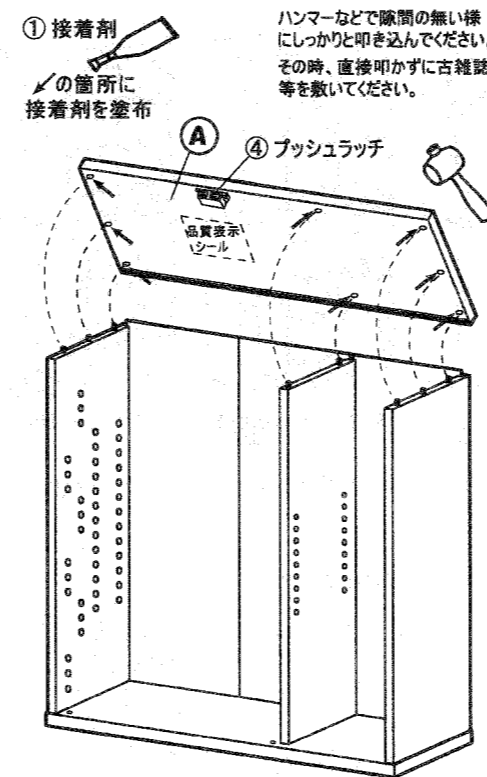
2 裏板の組み立て



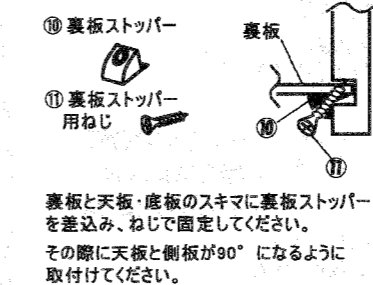
3 天板へフッシュラッチの取り付け



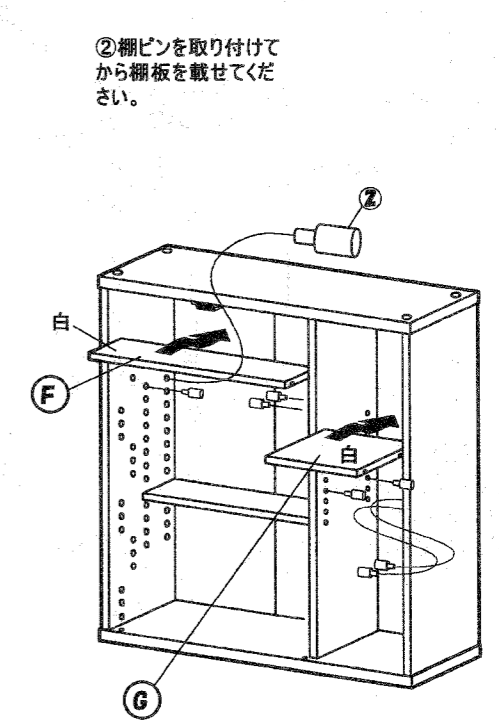
4 天板の組み立て



5 裏板ストッパーの取り付け



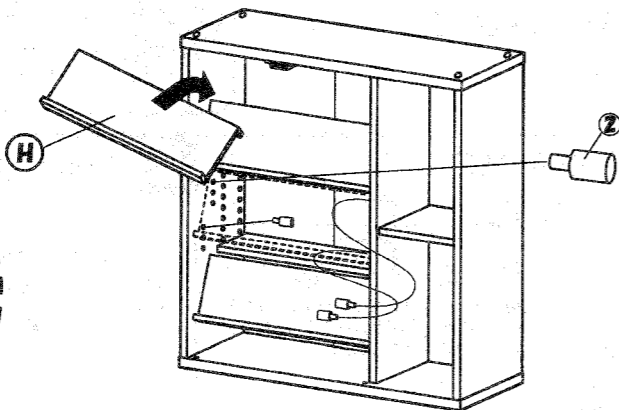
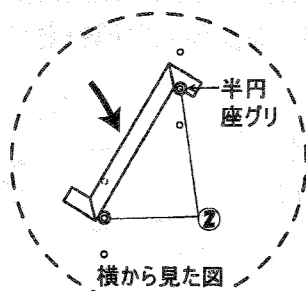
6 棚板A, Bの取り付け



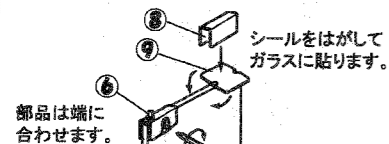
裏面へつづく...

7 棚板Cの取り付け

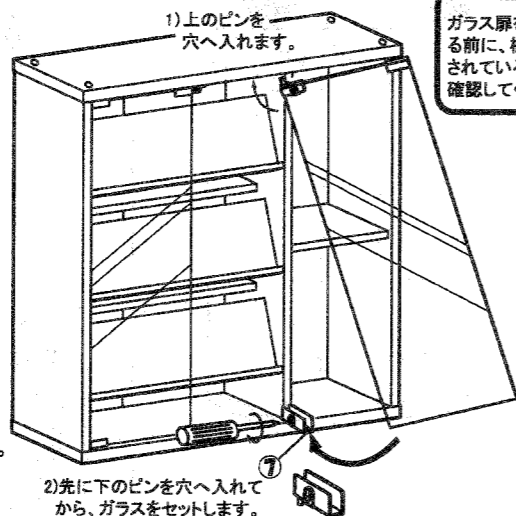
②棚ピンを取り付けてから棚板を載せてください。



8 ガラス扉の取り付け



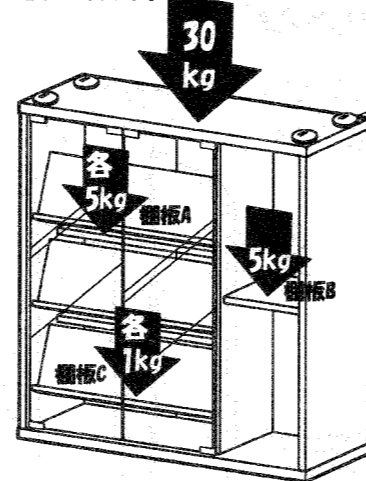
下側の回転ピンは底板にセットします。
(図は内側から見た状態です。)



注意
ガラス扉を取り付ける前に、棚板がセットされているか必ず確認してください。

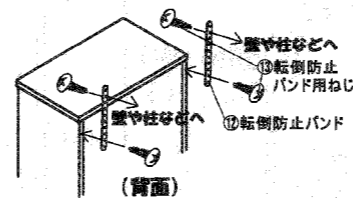
9 できあがり!

※接着剤が固まるまで(2時間位)動かさないでください。
※移動の際は収納物を一度取り除いてから運んでください。本体が破損しケガをする恐れがあります。

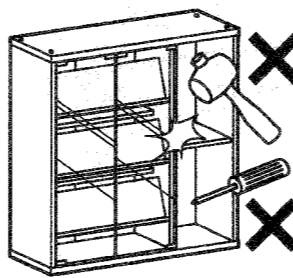


③穴隠しシール
※2段積みでの使用をされない場合のみ貼り付けてください。

転倒防止のため、
コミックシェルフを壁や柱などへ固定される事をお勧めします。



ありがとうございました。



この製品は強化ガラスを使用しています。

下記のような取扱にはご注意ください。

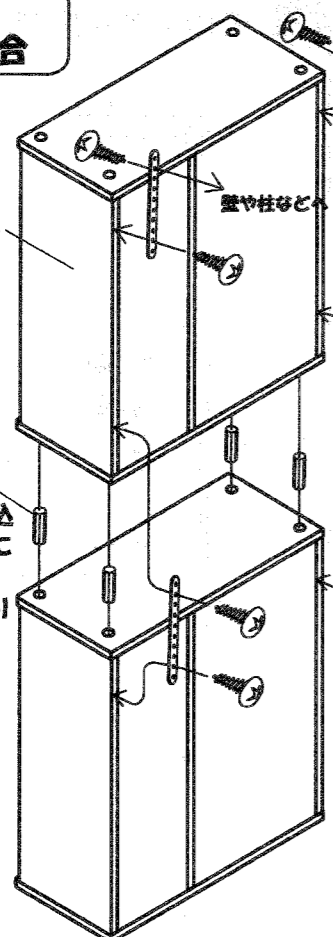
※急激な衝撃を与えない様にお願います。
※傷が付くような取扱は避けてください。
※破損した場合は破片が細片となって激しく飛散する特性があります。ご注意ください。

2段積みで使用される場合

「コミティス」
コミックシェルフ
ディスプレイラック
ディスプレイキャビネット
(別売り)

⑭ダボ
(1商品に4本入)

下段の天板にダボを差込み上段の底板のダボ穴に差込んでください。
(接着剤を使用ししっかりと固定してください。)



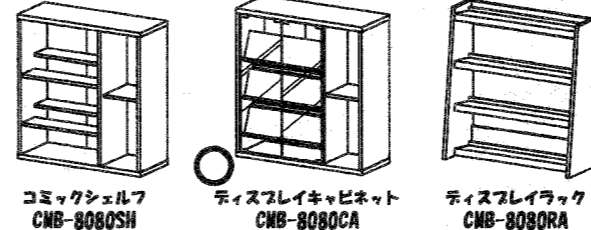
壁や柱などへ
⑪転倒防止バンド用ねじ (1商品に4本入)
⑫転倒防止バンド (1商品に2本入) 上段、下段の側板に転倒防止バンドを取付けてください。
⑬転倒防止バンド (1商品に2本入)
⑮転倒防止バンド用ねじ (1商品に4本入)

「コミティス」シリーズ紹介

幅40cmタイプ



幅80cmタイプ



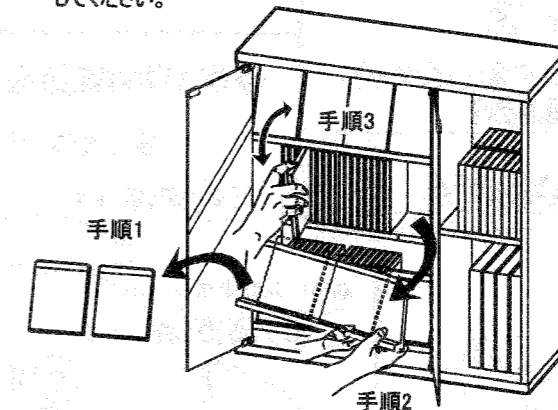
※幅40cmタイプと幅80cmのタイプを組み重ねることはできません。

耐荷重の目安

天板 30kg
棚板A 各5kg
棚板B 5kg
棚板C 各1kg

奥の棚の物を出し入れする方法

※ガラス扉に棚板や物が当たらないように注意してください。



- 1) 棚板Cにディスプレイしている物を取り除きます。
- 2) 棚板Cを斜めにしながら取り外します。
- 3) 奥の棚板Aの物を出し入れます。



使用上のご注意

●安全にご使用頂くため、この「使用上のご注意」とその他の説明書がある場合はこれも併せてよく読み、正しくご使用ください。また、これらを保管し必要な時にお読みください。

家具の置き方

①地震などで家具が倒れ、ケガをする事があるので、建物の壁・天井等に固定部材でしっかりと固定してください。また、家具の上に物を置くと落ちてケガをする事があるので、置き方にご注意ください。

②高温・多湿の部屋では、空気が滞留するとカビやダニが発生しやすくなり、健康を害する事があります。家具の裏側も空気が流れるよう壁から少し離したり(10cm位が望ましい)部屋の換気をしてください。

③直射日光や熱・冷暖房器具の強風などが直接当たらない様にしてください。家具が歪んだりする原因となることがあります。

ご使用にあたって

④引出しや引手の上に乗ったり、扉などにぶら下がったり無理な力で引張ったりしないでください。家具が倒れてケガをする事があります。又、扉や引出しを同時にいくつも開けたり、引き出したりしないでください。重心が前へ移り転倒する事があります。

⑤引き出しがついている場合、これをいっぱいに出すと、抜け落ちてケガをする事があります。

⑥キャスター(移動用小車)付きの場合、その上に乗ったり押して遊んだりしないでください。倒れてケガをしたりする事があります。

⑦家具の上に立ったり、踏み台代わりに使ったりしないでください。倒れてケガをする事があります。

⑧木材の接着剤等(ホルムアルデヒド)が残っている家具で人によってはアレルギー症状をおこすことがありますので、換気を十分にしてお取り除くようにしてください。

⑨取り外しのできる棚は、棚受を確実に取りつけてください。中途半端な取り付けでは、棚板がはずれて物が落ち、破損やケガをする事があります。

⑩家具を移動する時は、落としたり倒したりして物を壊したりケガをする事がない様に手でしっかり持って運んでください。

⑪フタを開閉する家具は、手、足等をはさまないようにご注意ください。

保守・点検

⑫チョウバンや脚取り付け金物などの固定ネジ類がゆるんでいないか時々点検し、ゆるみはじめてらしっかり締め直してください。ゆるんだまま使っていると家具がこわれて、ケガをする事があります。また、移動した時も点検し、ゆるんでいたら締めなおしてください。

⑬虫等を発見した場合は、直ちに殺虫や防虫処理をしてください。他から虫が入った事も考えられるので、放置すると虫害が拡大する恐れがあります。

PL 登録制度付共通



SAFU
株式会社日本家具産業興業
TEL 03-3281-2805