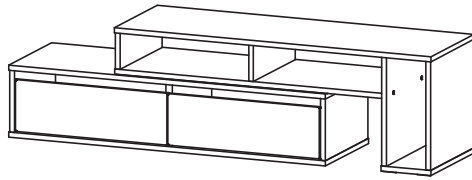
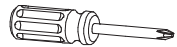


完成図



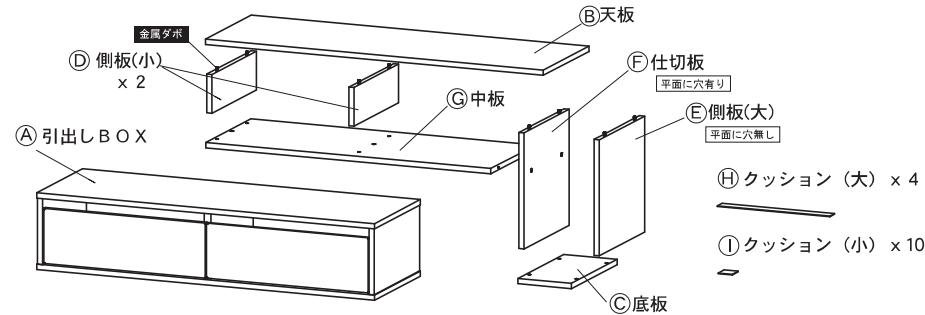
プラスドライバーをご用意ください。



※No. 2のドライバー

部品の確認

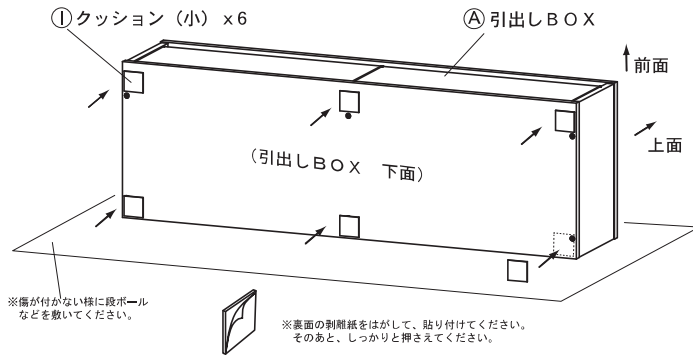
◎組み立て前に、全ての部品が揃っているかどうかお確かめください。



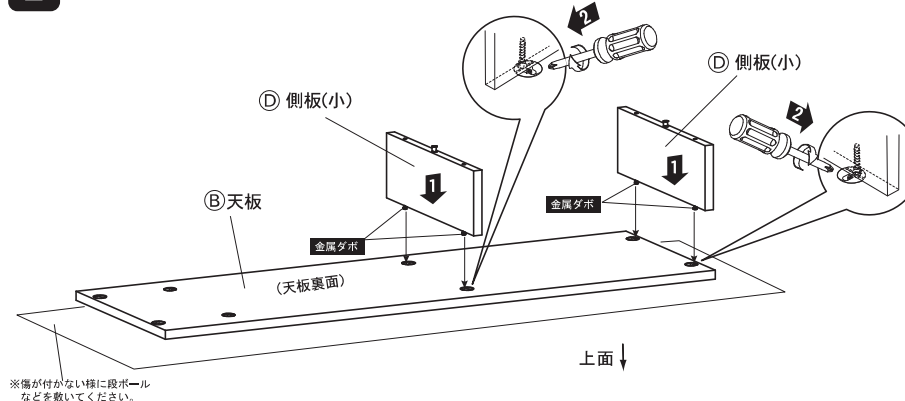
| No. | 部品図 | 部品名          | 数量 |
|-----|-----|--------------|----|
| ①   |     | ラッパネジ        | 10 |
| ②   |     | 連結バンド        | 1  |
| ③   |     | 固定ネジ         | 2  |
| ④   |     | 転倒防止ロープ      | 1  |
| ⑤   |     | ワッシャー        | 2  |
| ⑥   |     | 転倒防止ロープ用取付ネジ | 1  |

1 引出しBOXへクッション(小)の貼り付け

矢印の箇所へクッション(小)を貼り付けます(6カ所)。



2 天板と側板(小)の組み立て



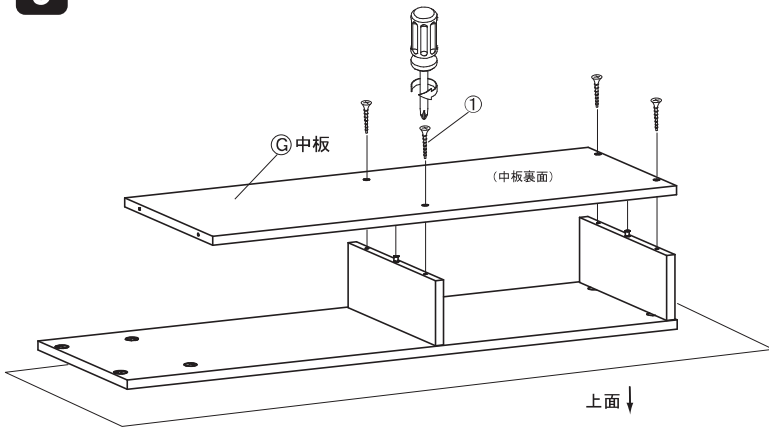
手順

- 側板(小)を天板のジョイント金具に金属ダボを隙間の無いようにしっかりと差し込む。
- プラスドライバーでロック(約120° 締める)します。

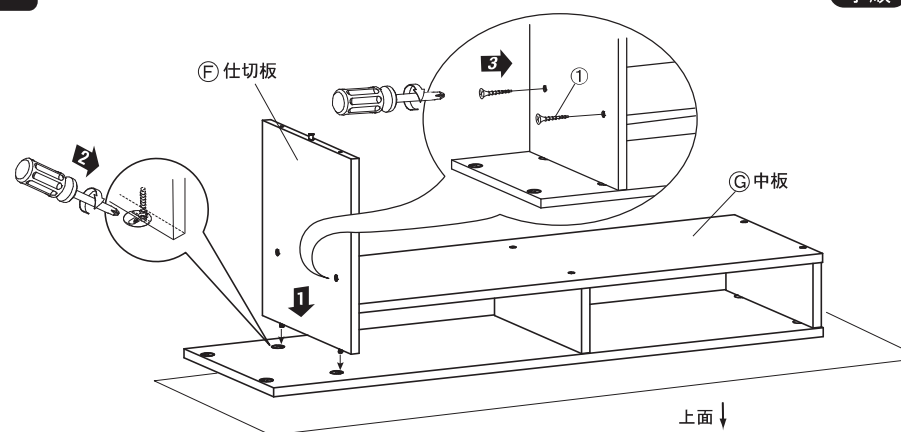
側板(小)を上からしっかりと押さえて、組み立ててください。  
※押さえが不十分だとジョイントをロック出来ない場合があります。

うまくロックできない場合は、一度ドライバーで( )に回して最初からやり直してください。

3 中板の組み立て



4 仕切り板の組み立て



手順

- 仕切り板を天板のジョイント金具に金属ダボを隙間の無いようにしっかりと差し込む。
- プラスドライバーでロック(約120° 締める)します。

仕切り板を上からしっかりと押さえて、組み立ててください。  
※押さえが不十分だとジョイントをロック出来ない場合があります。

うまくロックできない場合は、一度ドライバーで( )に回して最初からやり直してください。

- ラッパネジで仕切り板と中板を固定します。

裏面に続きます

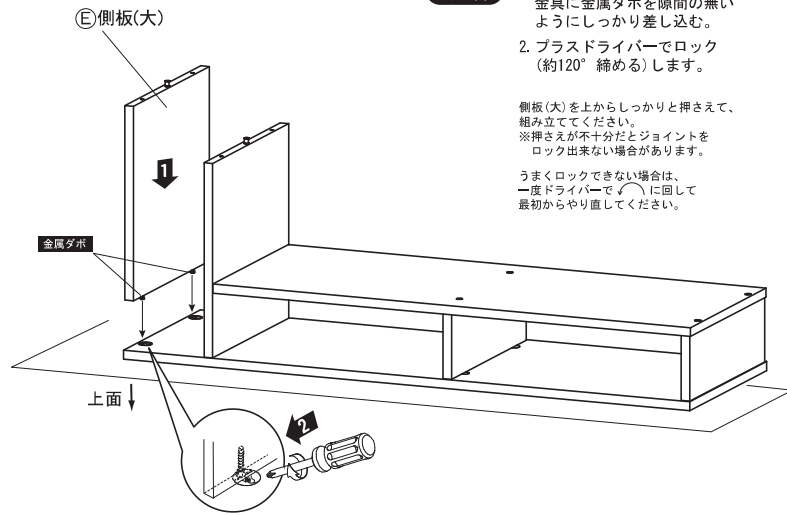
## 5 側板(大)の組み立て

### 手順

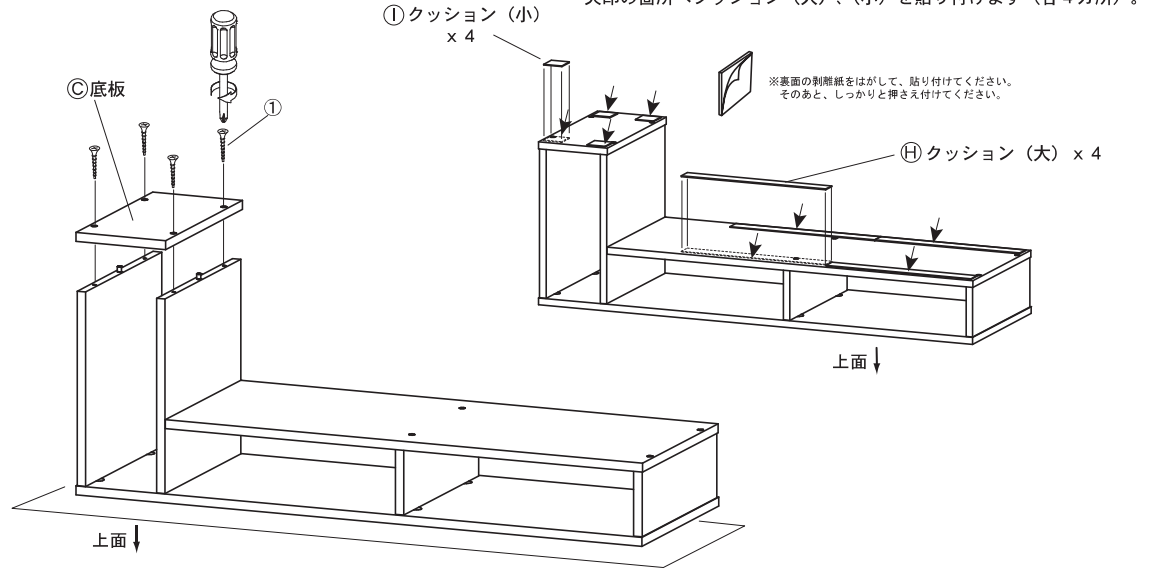
1. 側板(大)を天板のジョイント金具に金属ダボを隙間の無いようにしっかりと差し込む。
2. プラスドライバーでロック(約120° 締める)します。

側板(大)を上からしっかりと押さえて、組み立ててください。  
※押さえが不十分だとジョイントをロック出来ない場合があります。

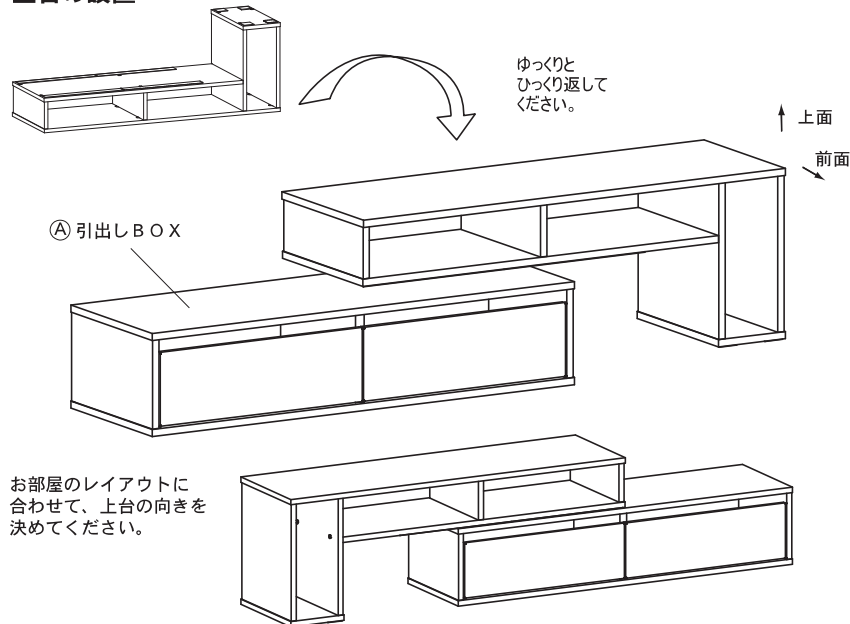
うまくロックできない場合は、一度ドライバーで(逆)に回して最初からやり直してください。



## 6 底板の組み立て、クッションの貼り付け

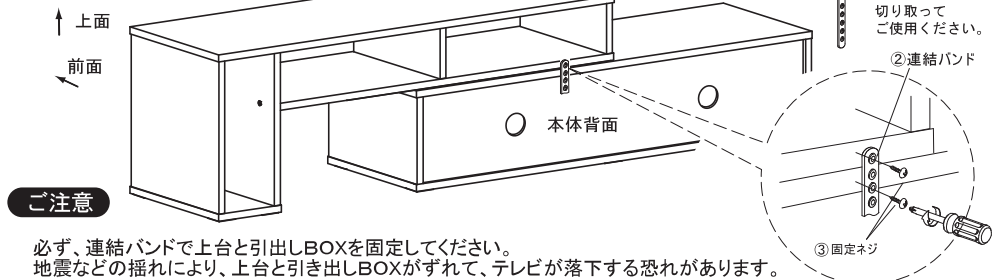


## 7 上台の設置



お部屋のレイアウトに合わせて、上台の向きを決めてください。

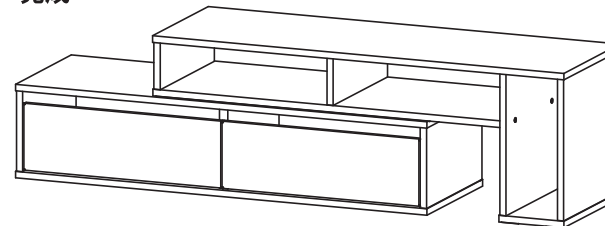
## 8 上台と引出しBOXの連結



### ご注意

必ず、連結バンドで上台と引出しBOXを固定してください。  
地震などの揺れにより、上台と引き出しBOXがずれて、テレビが落下する恐れがあります。

## 9 完成



### 【耐荷重】

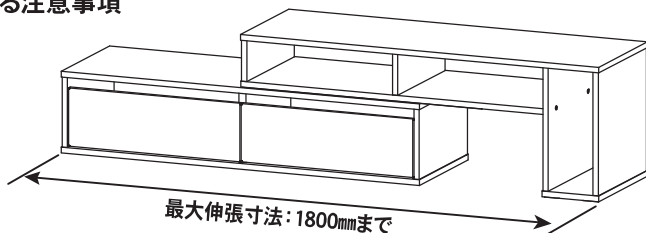
天板：40kg以下  
中板：10kg以下  
底板：10kg以下  
引出しBOX 天板：10kg以下  
引出し：各5kg以下  
総耐荷重：80kg以下

\*この範囲内でお使いください。

ありがとうございました。

別紙の「テレビ転倒防止のお願い」「使用上のご注意」も併せてお読みください。

# 10 設置に関する注意事項



スライドする最大幅は1800mmまでになります。それ以上に伸張することは、不安定になり大変危険ですので絶対におやめください。

## テレビ転倒防止(前面方向)についてお願い

テレビにお子様登ったり、揺すったり、押し込まれますとテレビが前面方向に倒れるおそれがあります。その際の事故防止と地震等、非常時の安全確保のために、転倒防止を下記にもとづき実施して頂きますようお願い致します。

テレビの転倒防止処置についてはテレビ付属の転倒防止用部品にて対応出来る場合もございます。テレビの取扱説明書をご参考の上、テレビ付属の転倒防止用部品かAVラック付属の転倒防止用部品のどちらか適した方を選択しお取付けください。

【テレビの形状により下図の様にお取付けできないものもございますので、ご了承ください】



※テレビ側に固定するネジは付属しておりません。

### 手順 1

テレビ本体のねじまたは、テレビに付属されている転倒防止用具(固定ねじ・クランプ等)にロープをかけます。

※取付穴は壁掛け金具取付用ネジ穴などを使用します。

〈テレビ本体のねじの場合〉



上図の様にロープを結んで取付けをします。

※必要に応じて⑤ワッシャーをご使用ください。

〈クランプの場合〉



### 手順 3

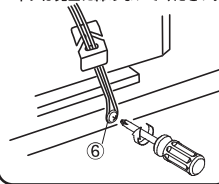
片側と同様にロープを取付けます。

### 重要!!

テレビ内部やコンセントに入らないようあまったロープは巻き付けるまたはテープなどで止めてください。

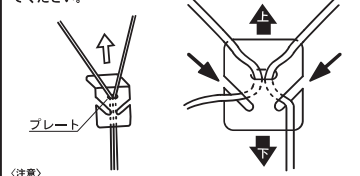
### 手順 2

ロープが輪になっている部分を図の様に転倒防止ロープ用ネジで天板に仮固定をします。ネジは完全に締めないでください。



### 手順 4

ロープがV字状に取付けが出来たらプレートを図の向きにし、上に引き上げてロープを張らせませす。ロープが張った状態でプレートのミノにロープを引っ掛けて固定します。最後に(手順2)の転倒防止ロープ用ネジをしっかりと締付けてください。



〔注意〕ロープを張りすぎるとテレビが転倒する恐れがありますのでご注意ください。

## 使用上のご注意

説明書には、お使いになるかたや他の人への危害と財産の損害を未然に防ぎ、安全に正しく設置しお使いいただくために、重要な内容を記載しています。次の内容をよく理解してから本文をお読みになり、記載事項をお守りください。また、これらを保管し必要な時にお読みください。

■表示と図記号について

**警告** この表示を無視して、誤った取り扱いをすると、使用者が死亡または重症を負う可能性が想定される内容を示しています。

**注意** この表示を無視して、誤った取り扱いをすると、使用者が障害を負う可能性が想定される内容および物的損害のみの発生が想定される内容を示しています。

## 警告

- テレビやAVラックにぶら下がったり、上に乗ったり、寄りかかたりしないでください。テレビが転倒したり、機器が落下したり、こわれたりしてけがの原因となります。特にお子様のいるご家庭ではご注意ください。
- 振動のある場所に置かないでください。振動でテレビが転倒したり機器が落下しけがの原因となります。
- ぐらつく台の上や傾いた所など、不安定な場所には設置しないでください。テレビが転倒し、けがの原因となります。水平で安定したところに据え付けてください。
- 部品を改造しないでください。AVラックの強度が保たれなくなりテレビが倒れたり、機器が落ちたりしてけがをする恐れがあります。

## 注意

- 薄型テレビ以外のものを載せないでください。本製品は薄型テレビを載せる専用AVラックです。その他のものや重いものを載せないでください。
- テレビはAVラックの中心に設置してください。設置のバランスが悪いとテレビが倒れたりこわれたりして、けがをする恐れがあります。※ 記載されている耐荷重を超える機器は載せないでください。
- 高温・多湿の場所に置かないでください。直射日光やストーブの熱が直接あたる場所に置くと、変形・変色・そりなどの原因となります。
- 手や指はさみにご注意ください。ガラス扉や可動部に手や指をはさみまかないようにしてください。けがをする恐れがあります。同様にテレビを設置する時にもご注意ください。
- 移動・設置において
  - 移動させるときは接続している機器を取り外してから行ってください。転倒してけがをする恐れがあります
  - 移動させた後に、ネジのゆるみ金具のガタツキがないか確認をしてください。ガタツキがあると変形・転倒をする原因となります。
  - キャスターで移動させる時はゆっくりと動かしてください。床面の段差がある所は持ち上げてゆっくりと動かしてください。フローリング床の表面がやわらかい場合、キャスターの移動跡が残る恐れがあります。
- 屋外や浴室など、水のかかるおそれのある場所には設置しないでください。さびや故障・変形の原因となります。
- 転倒防止の処置を行わないと、テレビが転倒しけがの原因となる場合があります。必要に応じて市販の転倒防止金具をご使用ください。\* 付属している転倒防止ロープ(前面方向)は地震等の揺れに伴う転倒を最小限に食い止めるのが目的であり、万一お客様や家具等に障害が生じた場合、一切の損害に保証をお約束するものではありません。
- ガラス部品について。ガラスには強化処理を施していますが、使い方を誤ると割れる恐れがあります。割れるとガラスの破片が飛び散りけがの原因となりますのでご注意ください。
  - ガラスに物をぶつける、ガラス扉を開けたままぶつかるなど強い衝撃を与えないでください。破損しやすくなり、けがの原因となります。
  - 破損した状態で使ったままにしないでください。危険しやすくなり、けがの原因となります。
  - ガラスに傷やけがが生じた時は、すぐに取替えてください。強化ガラスの場合ガラスに傷がつくと突然破損することがあります。
- 放熱を妨げないでください。通風孔をふさぐと内部に熱がこもり、火災の原因となる場合があります。壁に押しつけてないでください。(10cm以上の間隔をあける)
- 固定用ネジ・ジョウバンなどが緩んだまま使用しないでください。変形をしてテレビが倒れたり、機器が落ちたりしてけがをする恐れがあります。

※製品の仕様は改善等の為、予告なく変更する場合がございますので、ご了承ください。

