

スタック シリーズ オーディオラック

STC-DXA217/STC-DXA223 STC-DXB225 組立説明書

使用上のご注意

説明書には、お使いになるかたや他の人への危害と財産の損害を未然に防ぎ、安全に正しく設置しお使いいただくために、重要な内容を記載しています。次の内容をよく理解してから本文をお読みになり、記載事項をお守りください。また、これらを保管し必要な時にお読みください。

■表示と図記号について

警告 この表示を無視して、誤った取り扱いをすると、使用者が死亡または重症を負う可能性が想定される内容を示しています。

注意 この表示を無視して、誤った取り扱いをすると、使用者が障害を負う可能性が想定される内容および物的損害の発生が想定される内容を示しています。

警告

- ラックにぶら下がったり、上に乗ったり、寄りかかったりしないでください
- ぐらつく台の上や傾いた所など、不安定な場所には設置しないでください
- 振動のある場所に置かないでください
- 部品を改造しないでください

注意

- この製品はオーディオ機器専用台です
それ以外の重いものは載せないでください
- 高温・多湿の場所に置かないでください
- 手や指はさみにご注意ください
- 転倒防止の処置を行ってください
- 屋外や浴室など、水のかかるおそれのある場所には設置しないでください
- 固定用ネジ・チョウバンなどが緩んだまま使用しないでください
- 直射日光にあてたり、ストーブのそばにおくと光や熱により変色、変形することがありますのでご注意ください
- この製品にセロテープ、ラベル等を貼らないでください。

お手入れのしかた

- 汚れをとる時は、乾いた布で拭いてください。汚れのひどい時は、中性洗剤をしみ込ませた布をかたくしぼったもの、又は家庭用クリーナーで汚れを落としてから乾いた布で、拭いてください。
- ペンジン、シンナーの使用は、変色や色ハゲの原因になりますのでおやめください。化学ぞうきんをご使用の際は、その注意書きにしたがってください。



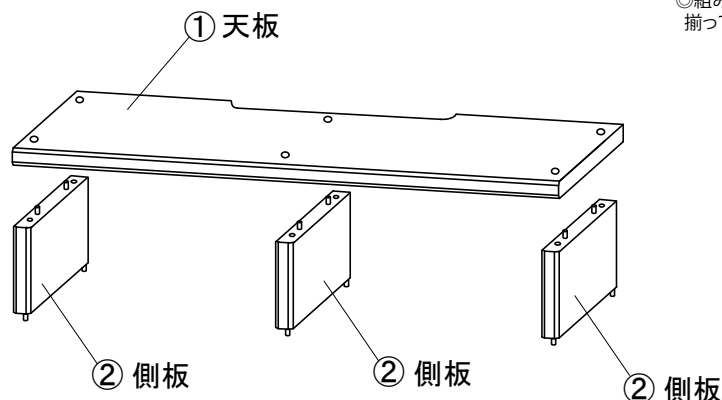
※製品の仕様は改善等の為、予告なく変更する場合がございますので、ご了承ください。

お買いあげいただきありがとうございます。
組み立てる前にこの組立説明書を必ずお読みください。
そのあと大切に保管し、必要な時にお読みください。

STC-DXA217 / STC-DXA223

部品一覧

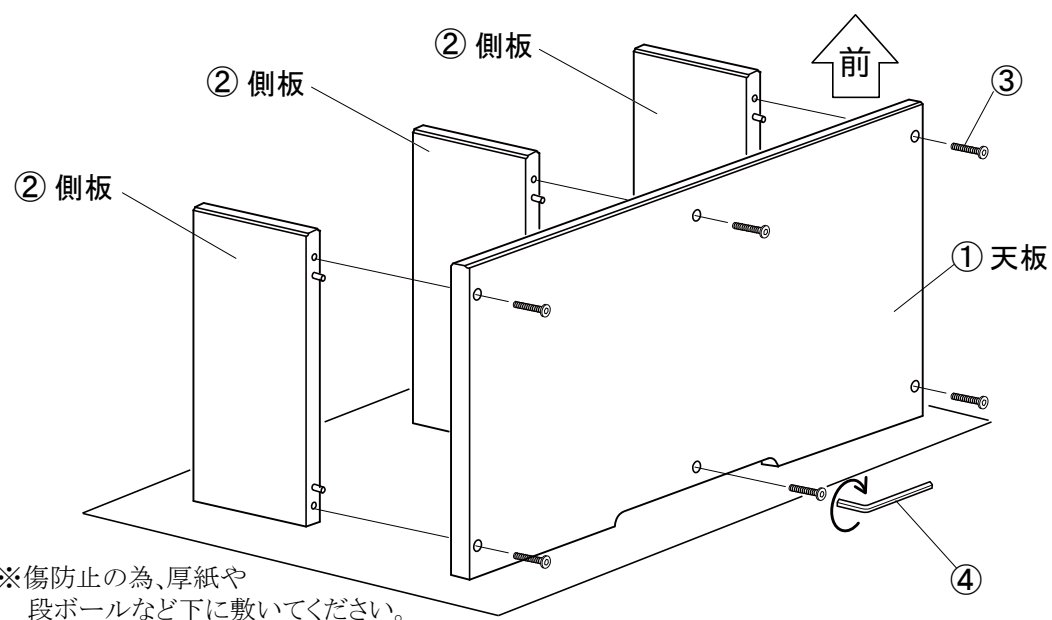
◎組み立て前に下記の部品表の全ての部品が揃っているかどうかお確かめください。



No.	部品図	部品名	数量
③		組立ボルト	6
④		L型レンチ	1
⑤		穴隠しキャップ	6

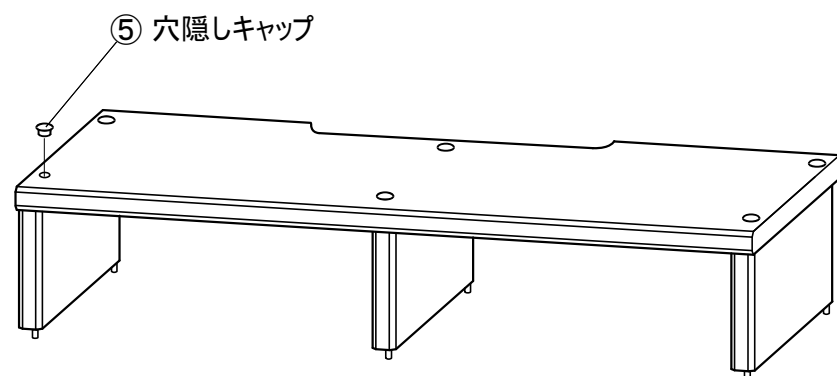
1 天板と側板の組み立て

天板と側板を組立ボルトで組み立てます。
L型レンチを使ってしっかりと締め付け、最後に穴隠しキャップをはめてください。



※傷防止の為、厚紙や段ボールなど下に敷いてください。

2 完成



●商品、組み立てに関する
お問合せは、右記URL
電話番号まで

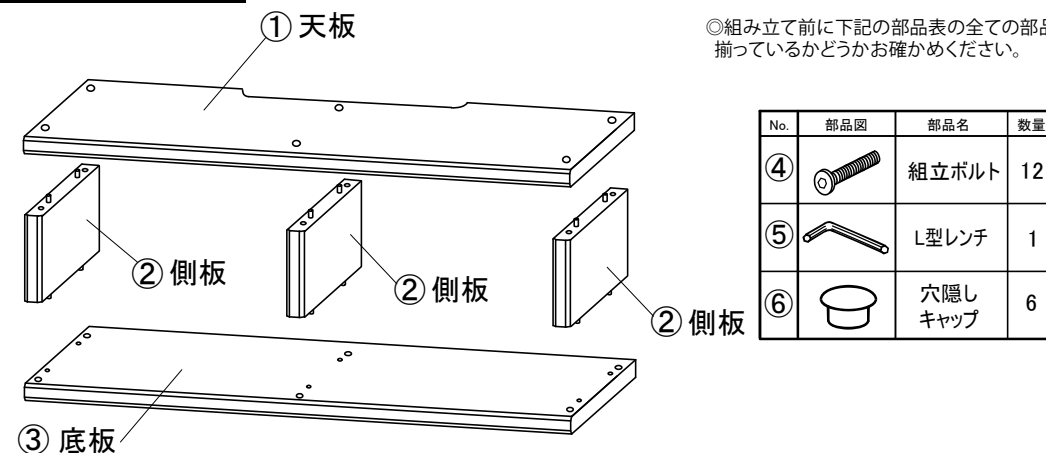


朝日木材加工株式会社
https://www.asahiwood.co.jp
〒440-0071 愛知県豊橋市北島町字北島87番地 TEL (0532)53-3338
※住所電話番号は変更になることがありますのでご了承ください。

STC-DXB225

部品一覧

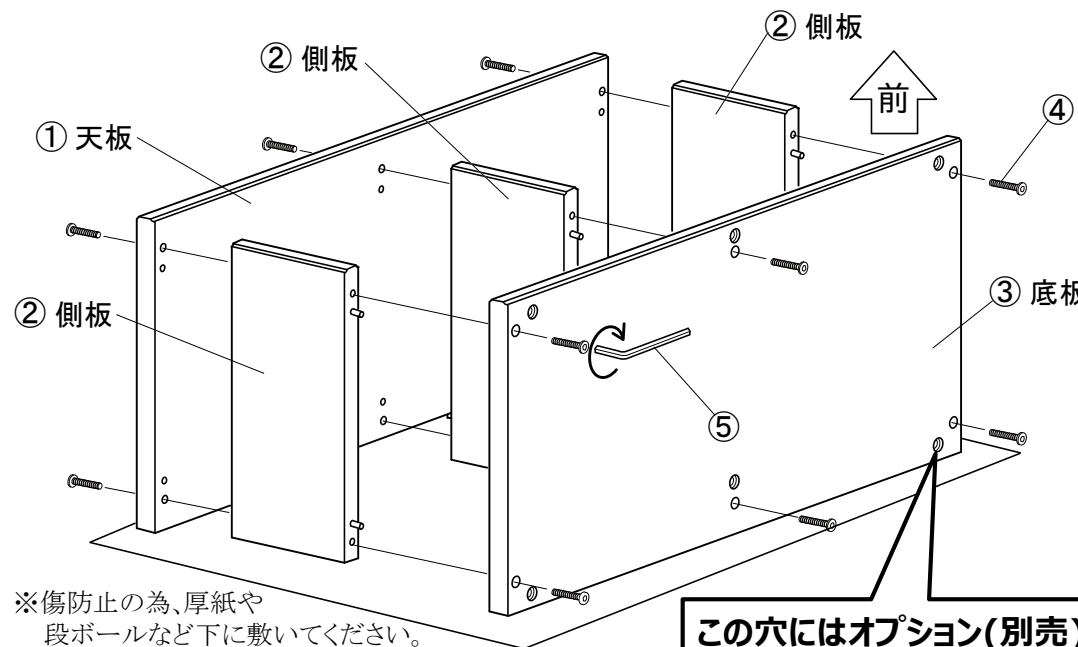
◎組み立て前に下記の部品表の全ての部品が揃っているかどうかお確かめください。



No.	部品図	部品名	数量
④		組立ボルト	12
⑤		L型レンチ	1
⑥		穴隠しキャップ	6

1 天板、底板と側板の組み立て

天板、底板と側板を組立ボルトで組み立てます。
L型レンチを使ってしっかりと締め付け、最後に穴隠しキャップをはめてください。



※傷防止の為、厚紙や段ボールなど下に敷いてください。

この穴にはオプション(別売)のキャスターを取付ける為のナットが埋め込まれています。(6箇所)

2 完成

