

Fuga tuned by ADK ホームシアターラック

床置き台座 FG-BS1600B 組立説明書

使用上のご注意

説明書には、お使いになるかたや他の人への危害と財産の損害を未然に防ぎ、安全に正しく設置しお使いいただくために、重要な内容を記載しています。次の内容をよく理解してから本文をお読みになり、記載事項をお守りください。また、これらを保管し必要な時にお読みください。

■表示と図記号について

警告 この表示を無視して、誤った取り扱いをすると、使用者が死亡または重症を負う可能性が想定される内容を示しています。

注意 この表示を無視して、誤った取り扱いをすると、使用者が傷害を負う可能性が想定される内容および物的損害の発生が想定される内容を示しています。

警告

- ラックにぶら下がったり、上に乗ったり、寄りかかったりしないでください
- ぐらつく台の上や傾いた所など、不安定な場所には設置しないでください
- 振動のある場所に置かないでください
- 部品を改造しないでください

注意

- この製品はホームシアターラック[FG-BX600/800B]専用床置き台座です。他の用途には使用しないでください
- 高温・多湿の場所に置かないでください
- 手や指はさみにご注意ください
- 転倒防止の処置を行ってください
- 屋外や浴室など、水のかかるおそれのある場所には設置しないでください
- 固定用ネジ・チョウバンなどが緩んだまま使用しないでください
- 直射日光にあてたり、ストーブのそばにおくと光や熱により変色、変形することがありますのでご注意ください
- この製品にセロテープ、ラベル等を貼らないでください。

お手入れのしかた

- 汚れをとるときは、乾いた布でふいてください。汚れのひどい時は、中性洗剤をしみ込ませた布をかたくぼったもの、又は家庭用クリーナーで汚れを落としてから乾いた布でふいてください。
- ペンジン、シンナーの使用は、変色や色ハゲの原因になりますのでおやめください。(化学ぞうきんをご使用の際はその注意書きにしたがってください。)

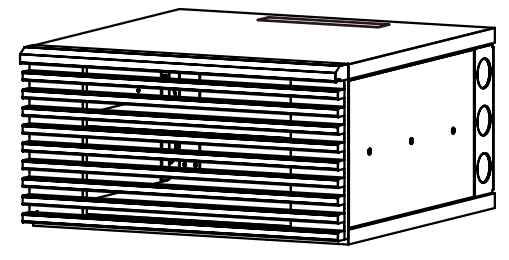


※製品の仕様は改善等の為、予告なく変更する場合がございますので、ご了承ください。

お買いあげいただきありがとうございます。設置の前にこの取扱説明書を必ずお読みください。そのあと大切に保管し、必要なときにお読みください。 **本製品を設置、移動する際は、必ず2人で作業を行うようにしてください。**

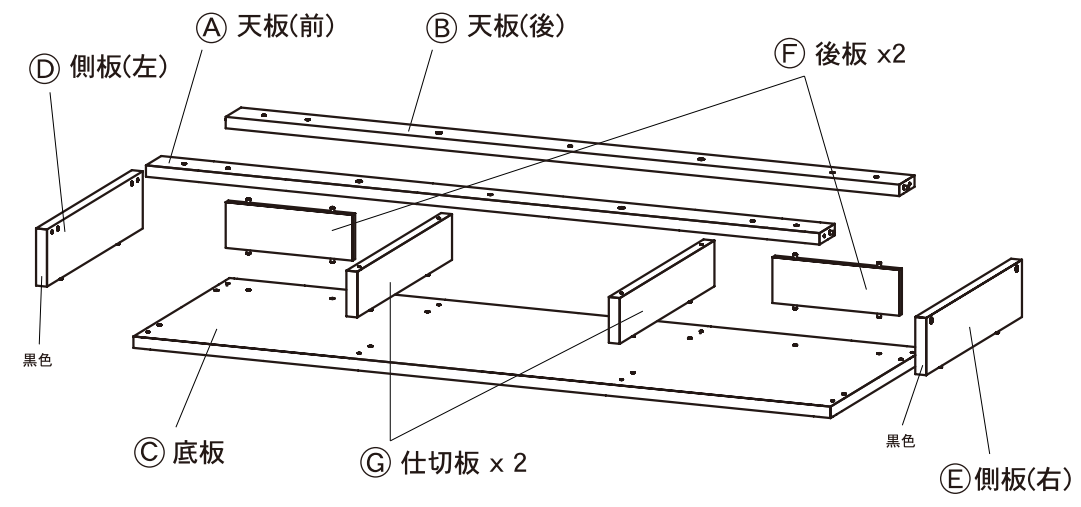
朝日木材加工株式会社
https://www.asahiwood.co.jp
〒440-0071 愛知県豊橋市北島町字北島87番地 TEL (0532)53-3338
※住所電話番号、URLは変更になることがありますのでご了承ください。

この商品は、別売りのホームシアターラック【FG-BX600B, FG-BX800B】を床置き設置する際に使用する商品です。



ホームシアターラック (別売)
【FG-BX600B, FG-BX800B】

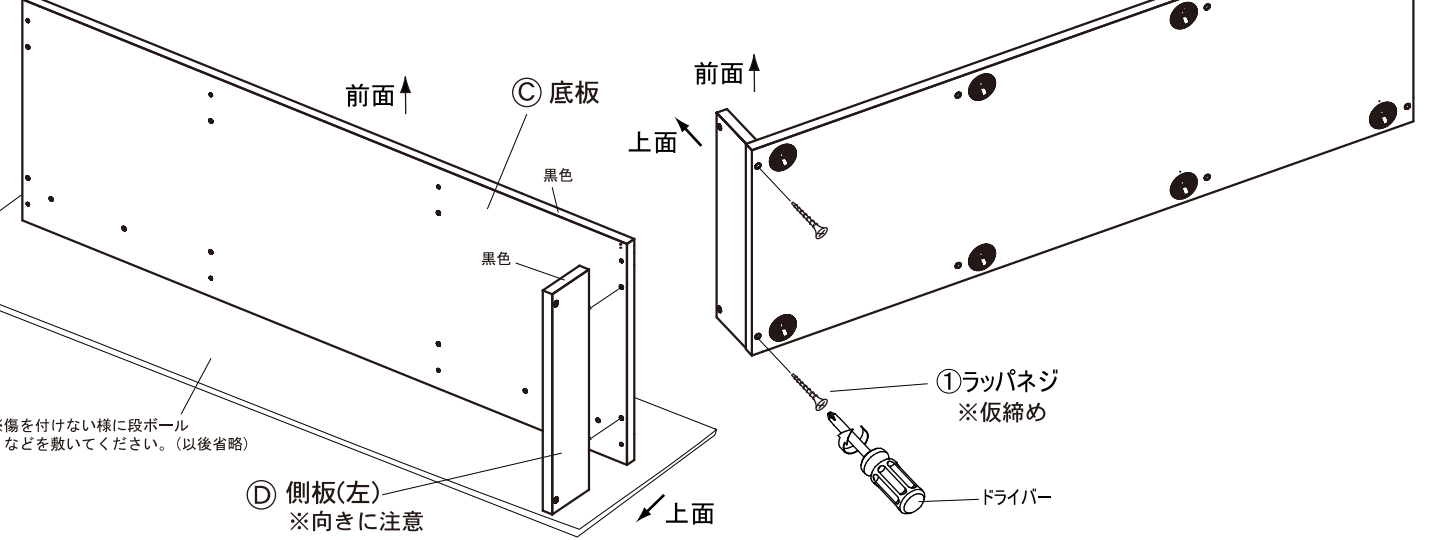
部品の確認 ◎組み立て前に、全ての部品が揃っているかどうかお確かめください。



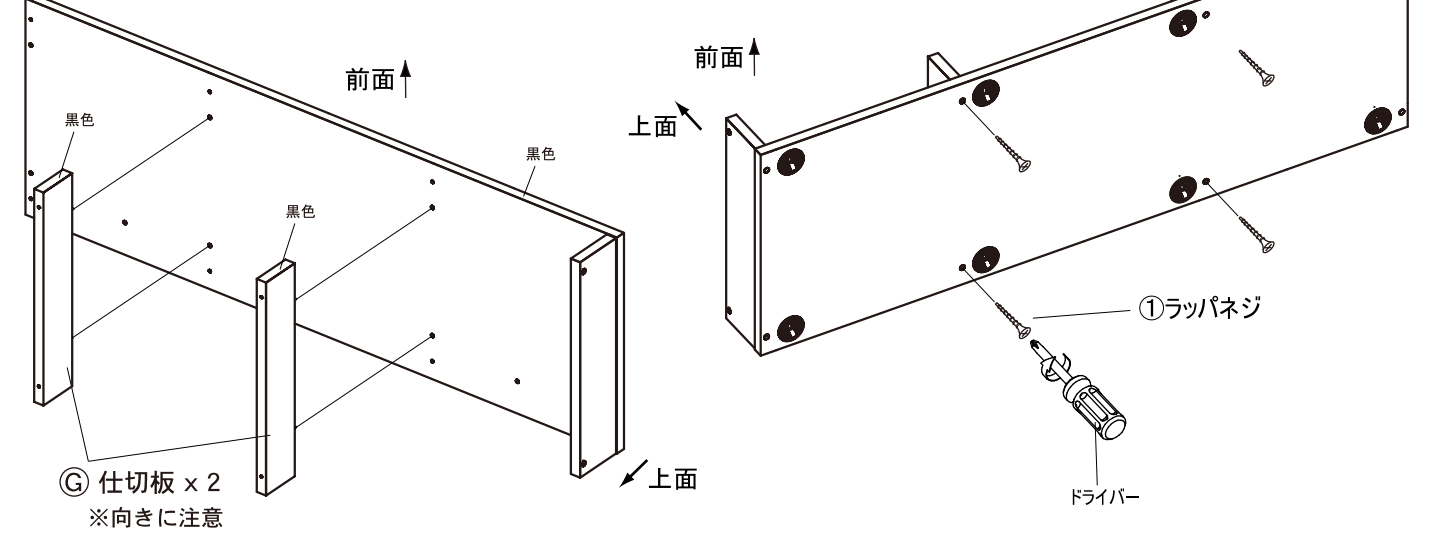
No.	部品図	部品名	数量
①		ラップネジ	16
②		ボルト	6
③		アジャスター	2
④		六角レンチ	1

プラスドライバーをご用意ください。

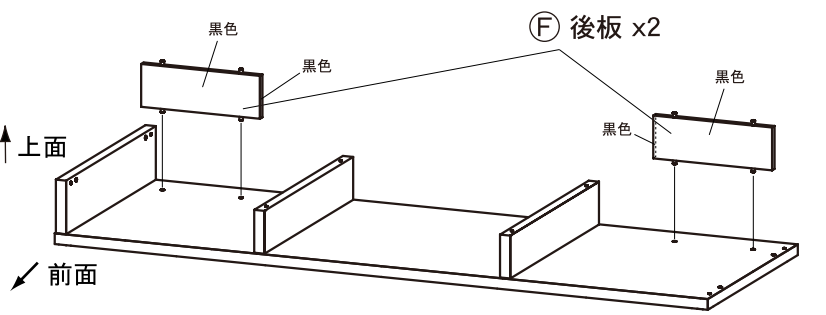
1 底板と側板(左)の組み立て



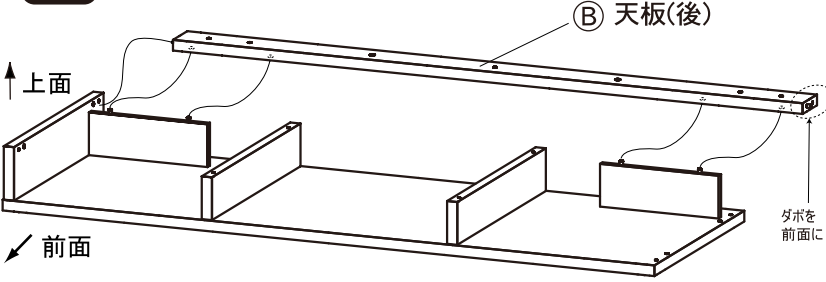
2 仕切板の組み立て



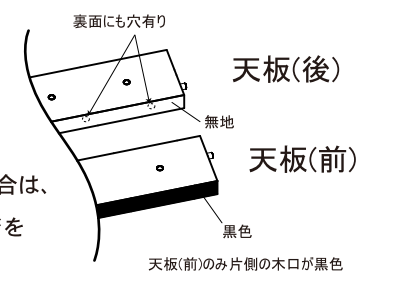
3 後板の組み立て



4 天板(後)の組み立て



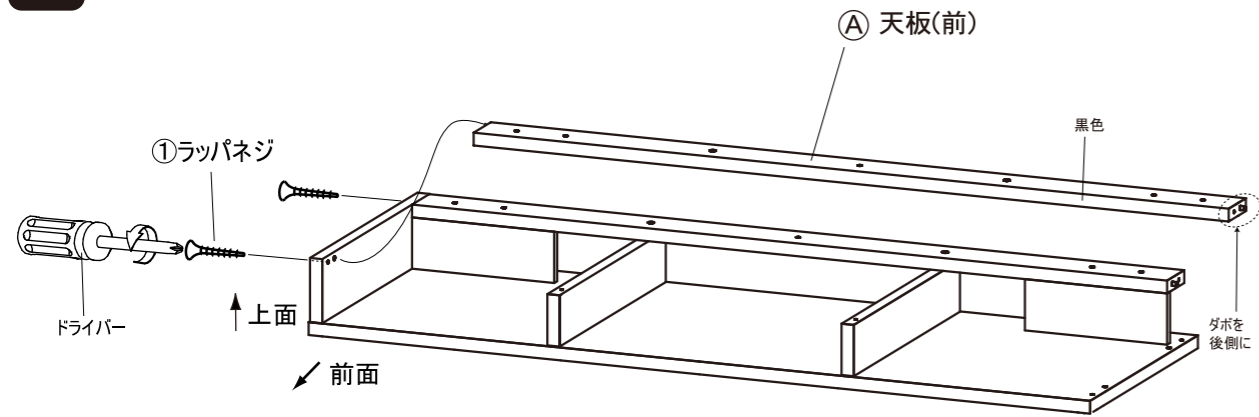
天板(前)と天板(後)の見分け方



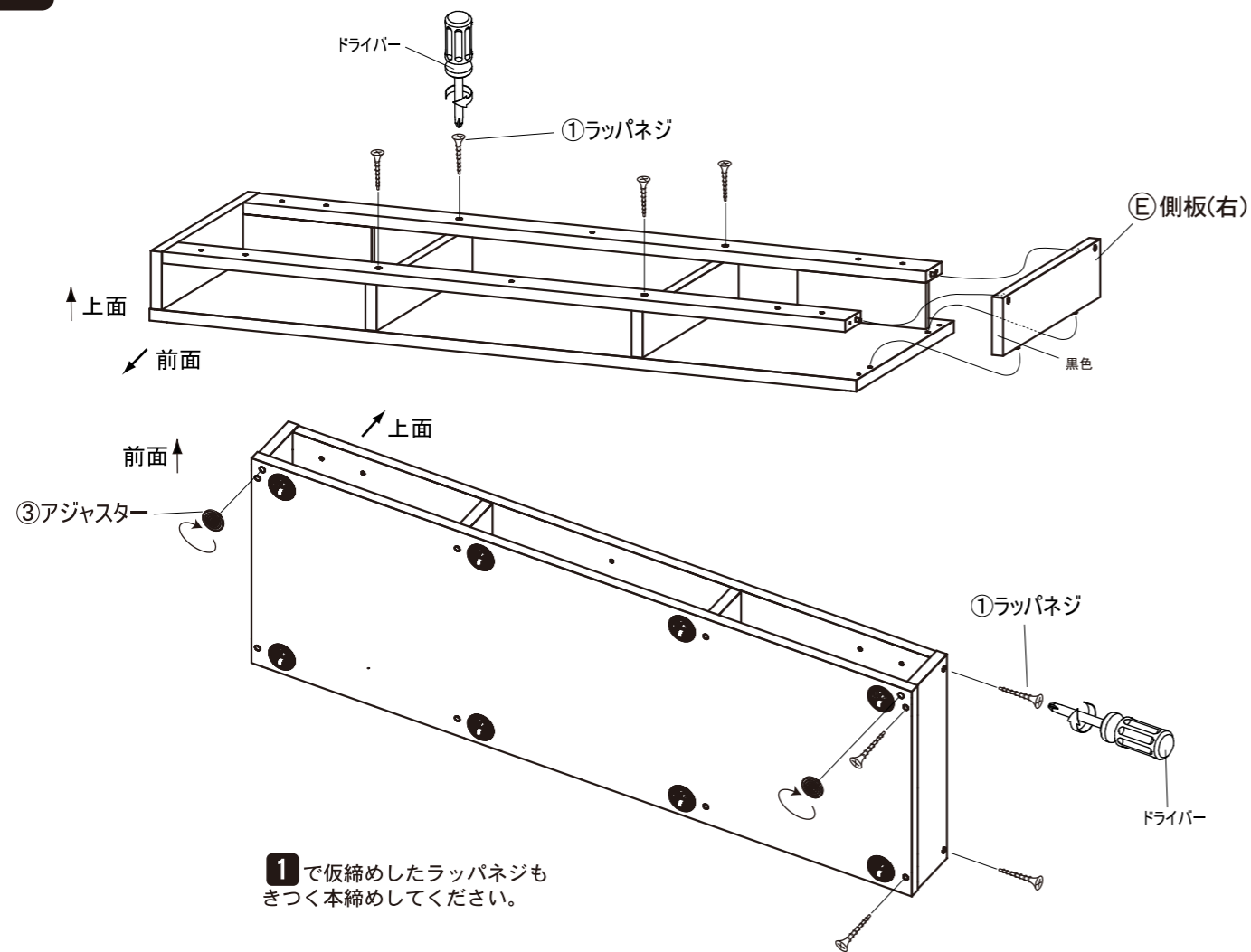
天板(後)がうまく入らない場合は、**1**で仮締めしたラップネジをもっと緩めてください。

裏面へつづく

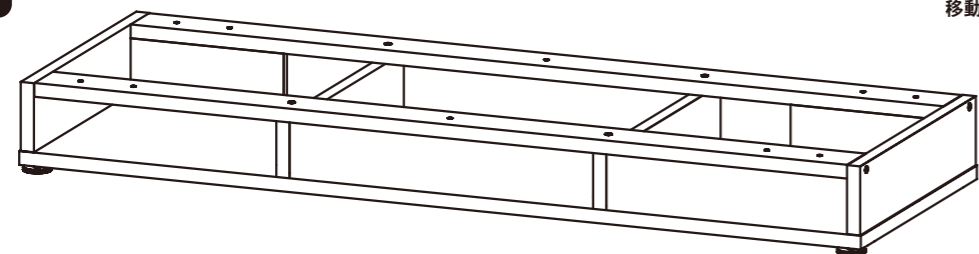
5 天板(前)の組み立て



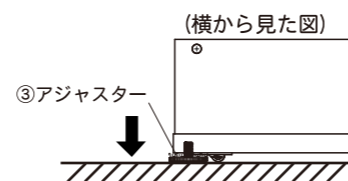
6 側板(右)の組み立てとアジャスターの取り付け



7 完成

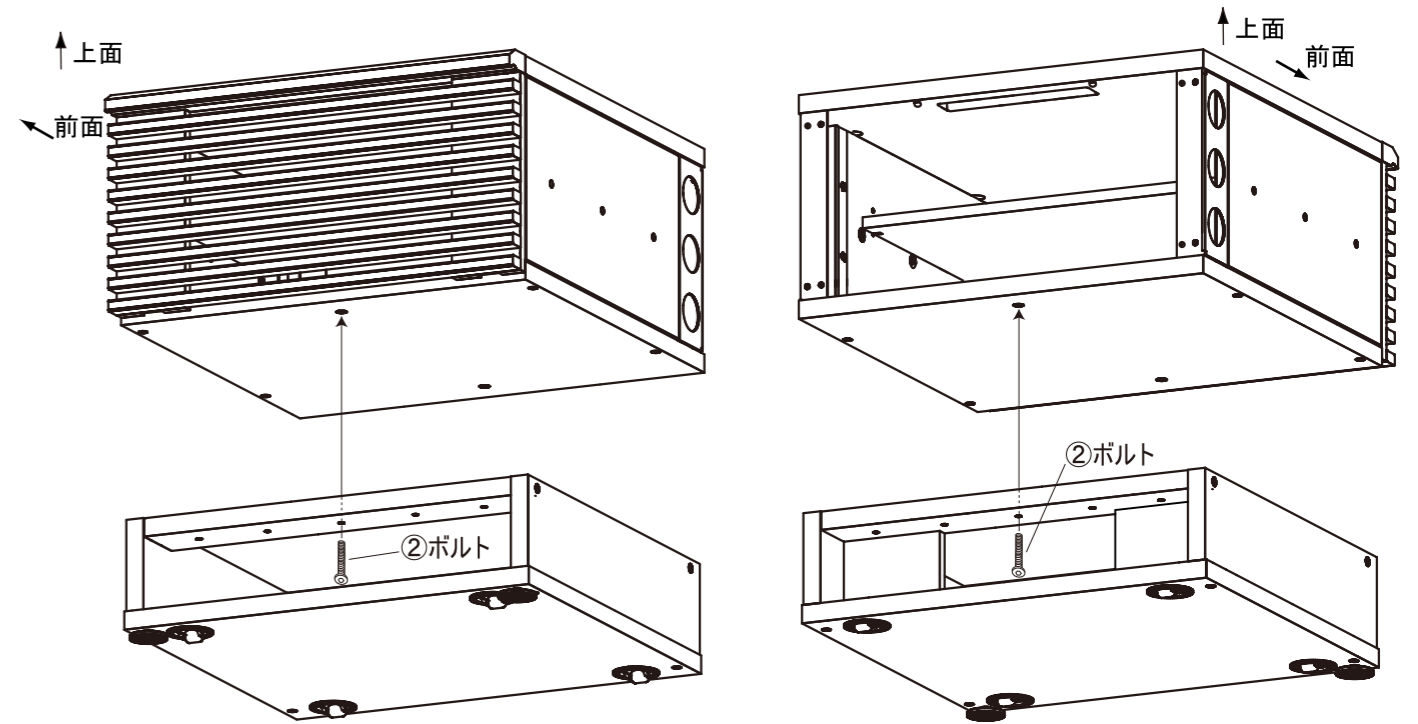


移動するときはアジャスターを上まで上げ、
移動しないときはアジャスターを下まで下げてください。



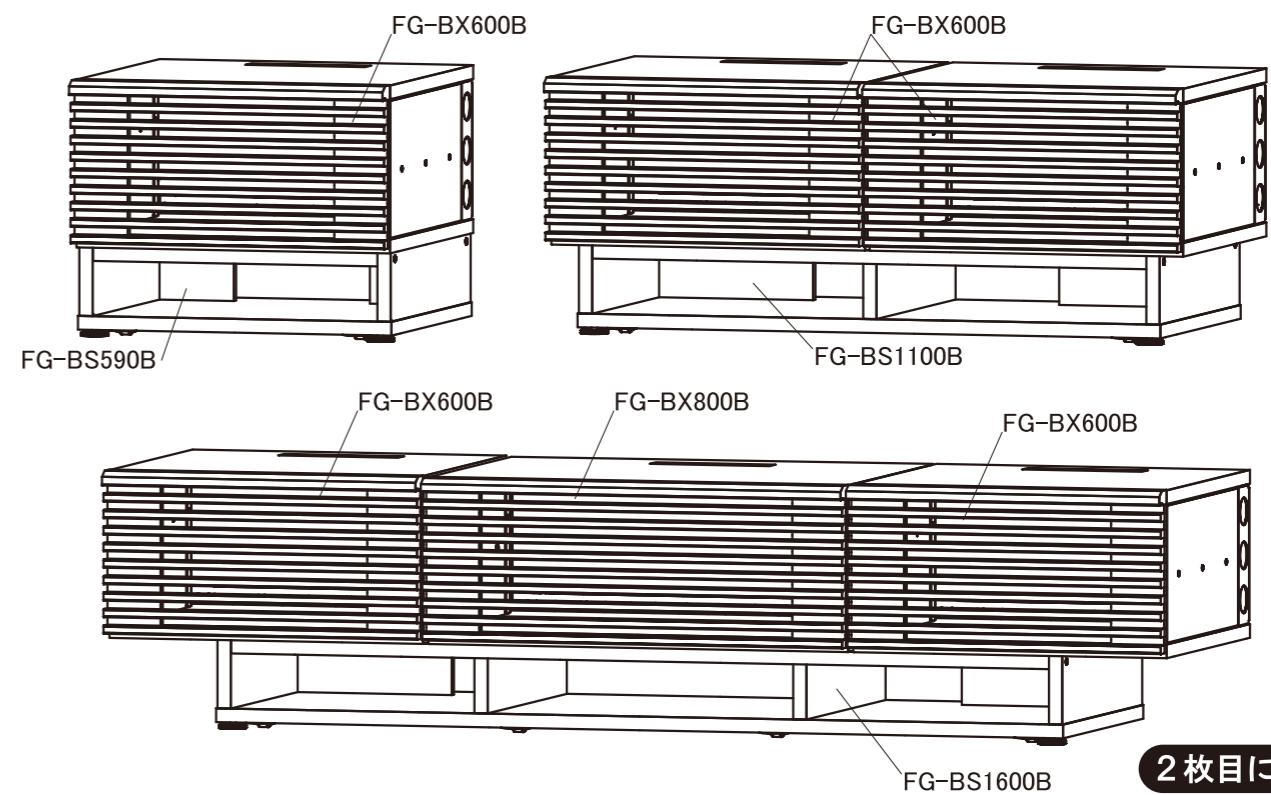
シアターラックとの連結方法

シアターラック[FG-BX600B,FG-BX800B](別売)と、本製品を含むシアターラック用台座[FG-BS590B,FG-BS1100B,FG-BS1600B]の連結は、シアターラック底板裏の穴と、シアターラック用台座の天板(前)(後)の穴それぞれに②ボルトを通し、締め付けて固定します。



上図はシアターラック[FG-BX600B]と、シアターラック用台座[FG-BS590B]の連結をあらわしたものです。
[FG-BX800B]や、[FG-BS1100B, FG-BS1600B]についても取付方法は同じですが、シアターラックの種類、連結数によって取付位置が異なります。
2枚目の【連結使用する際の使用機種と取付位置】をよくお読みになってお使いください。

シアターラックと床置き台座連結の一例

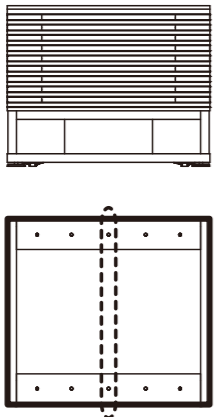
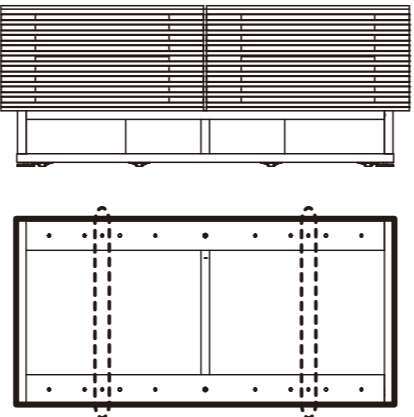
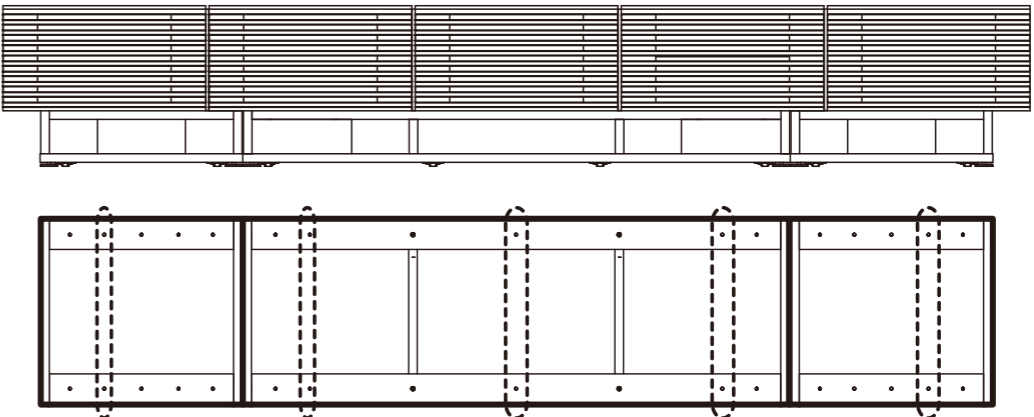
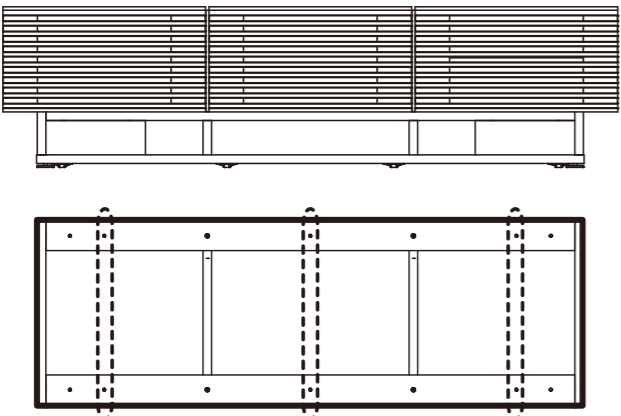
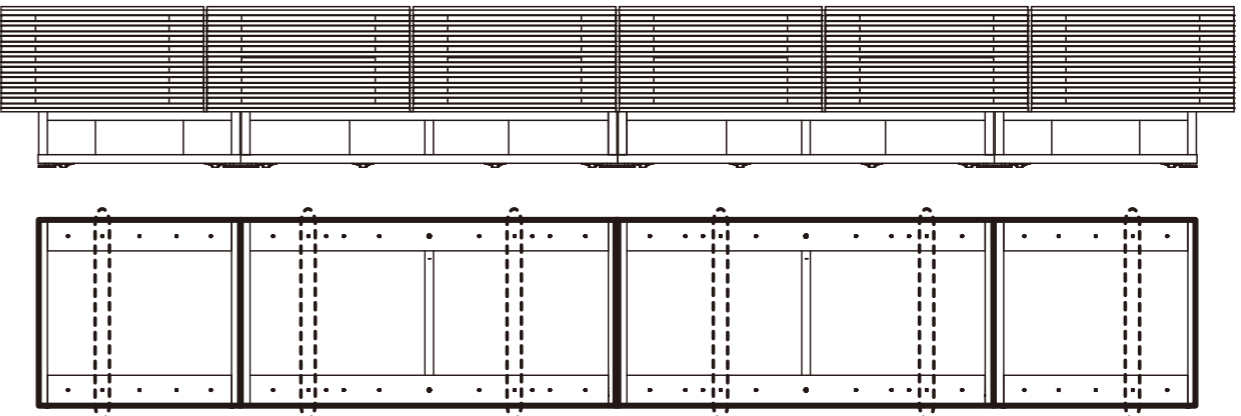
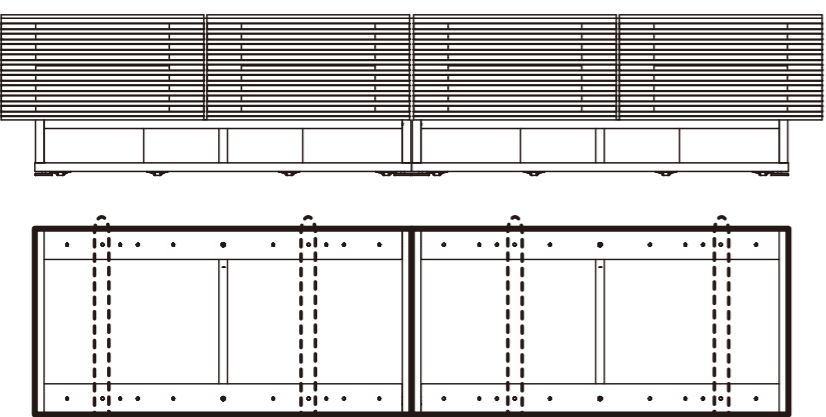
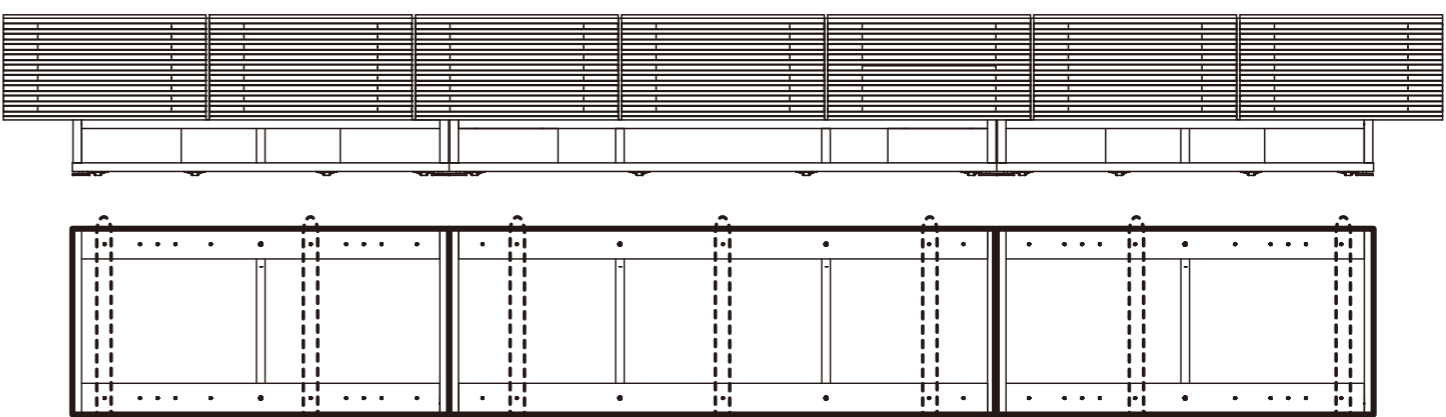


2枚目につづく→

連結使用する際の使用機種と取付位置 <シアターラックを全て[FG-BX600B]で連結する場合>

 下図以外の組み合わせ、取付位置での使用はしないでください。

●下図の (.....) の位置の穴でシアターラックと床置き台座を連結してください。


<p>連結しない場合</p> <p>シアターラック 床置き台座</p> <p>FG-BX600B FG-BS590B</p> 	<p>2 連結の場合</p> <p>シアターラック 床置き台座</p> <p>FG-BX600B x 2 FG-BS1100B</p> 	<p>5 連結の場合</p> <p>シアターラック 床置き台座</p> <p>FG-BX600B x 5 FG-BS590B + FG-BS1600B + FG-BS590B</p> 
<p>3 連結の場合</p> <p>シアターラック 床置き台座</p> <p>FG-BX600B x 3 FG-BS1600B</p> 	<p>6 連結の場合</p> <p>シアターラック 床置き台座</p> <p>FG-BX600B x 6 FG-BS590B + FG-BS1100B x 2 + FG-BS590B</p> 	
<p>4 連結の場合</p> <p>シアターラック 床置き台座</p> <p>FG-BX600B x 4 FG-BS1100B x 2</p> 	<p>7 連結の場合</p> <p>シアターラック 床置き台座</p> <p>FG-BX600B x 7 FG-BS1100B + FG-BS1600B + FG-BS1100B</p> 	

シアターラックのセンターにFG-BX800Bを使用する場合裏面もお読みください→

連結使用する際の使用機種と取付位置

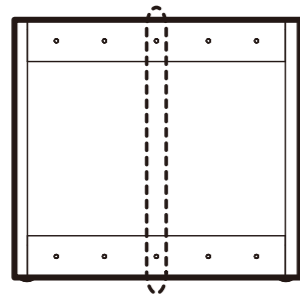
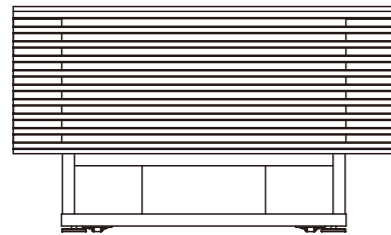
〈シアターラックのセンターに[FG-BX800B]を使用しその両側に[FG-BX600B]を連結する場合〉

 下図以外の組み合わせ、取付位置での使用はしないでください。

●下図の  の位置の穴でシアターラックと床置き台座を連結してください。

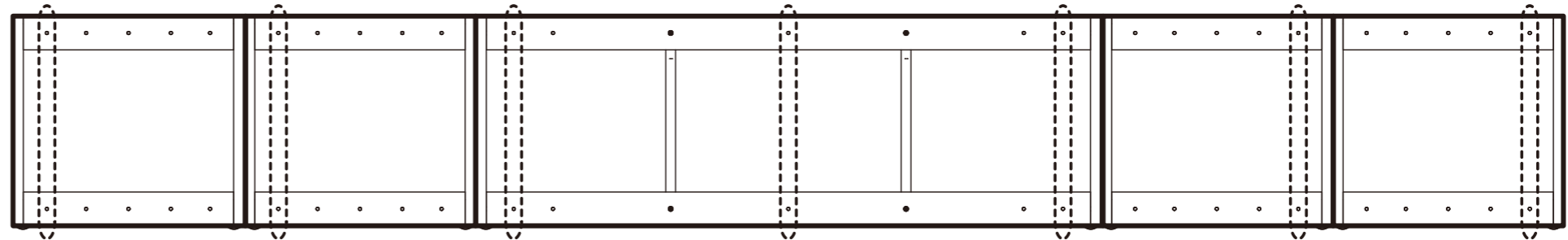
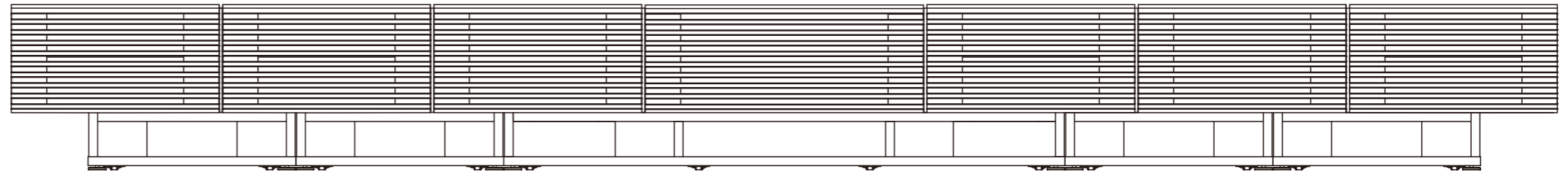
連結しない場合

シアターラック FG-BX800B
床置き台座 FG-BS590B



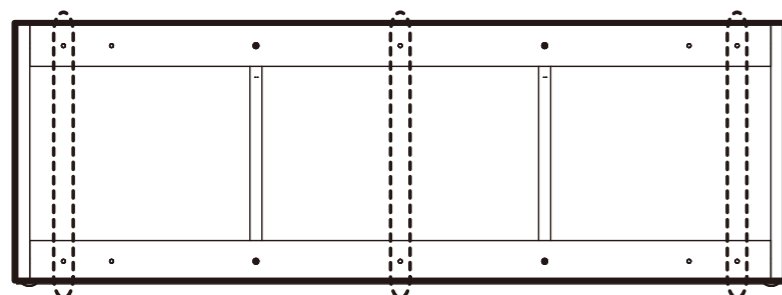
センターにFG-BX800Bを使用し、両側に3つずつFG-BX600Bを連結する場合

シアターラック FG-BX600B x 3 + FG-BX800B + FG-BX600B x 3
床置き台座 FG-BS590B x 2 + FG-BS1600B + FG-BS590B x 2



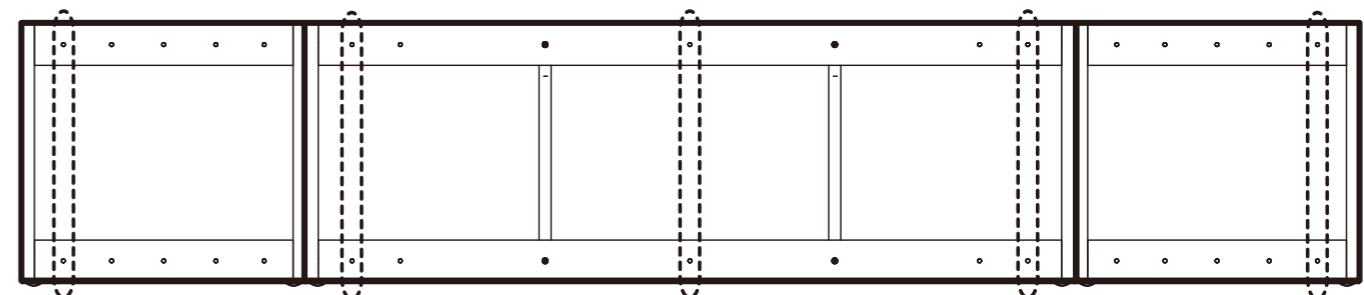
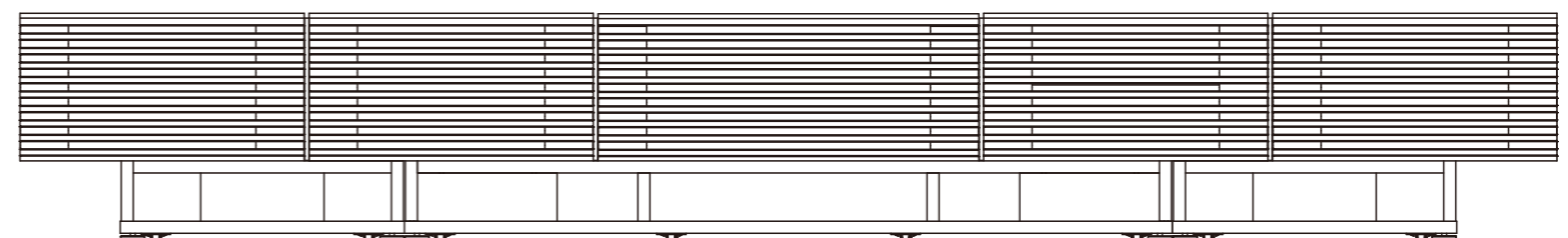
センターにFG-BX800Bを使用し、両側に1つずつFG-BX600Bを連結する場合

シアターラック FG-BX600B + FG-BX800B + FG-BX600B
床置き台座 FG-BS1600B



センターにFG-BX800Bを使用し、両側に2つずつFG-BX600Bを連結する場合

シアターラック FG-BX600B x 2 + FG-BX800B + FG-BX600B x 2
床置き台座 FG-BS590B + FG-BS1600B + FG-BS590B



シアターラックをFG-BX600Bのみを使用する場合表面もお読みください→