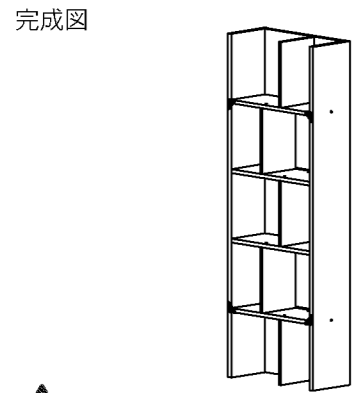




Model Name. シェルフル シェルフ
 Model No. SFC-1760SH-BK SFC-1760SH-BR



組み立てる時の注意点

- a) 本体を組み立てる時、ハンマーは直接たたかないで当て木又は厚手の古雑誌などをあててたたいてください。
- b) 壁や床などの住宅部材に傷をつけない様に十分ご注意ください。
- c) この説明書は、捨てずに必ず保管してください。
- d) 説明書の他、「使用上のご注意」、「品質表示」においても必ずお読みになって、捨てずに保管してください。

組み立ての必需品

- ハンマー
- プラスドライバー ※転倒防止バンド取付に使用します。
- マイナスドライバー ※コーナージョイントを取り外す際に使用します。

品質表示

[機種番号/外形寸法]
 SFC-1760SH-BK/BR 幅578mm×奥行250mm×高さ1672mm

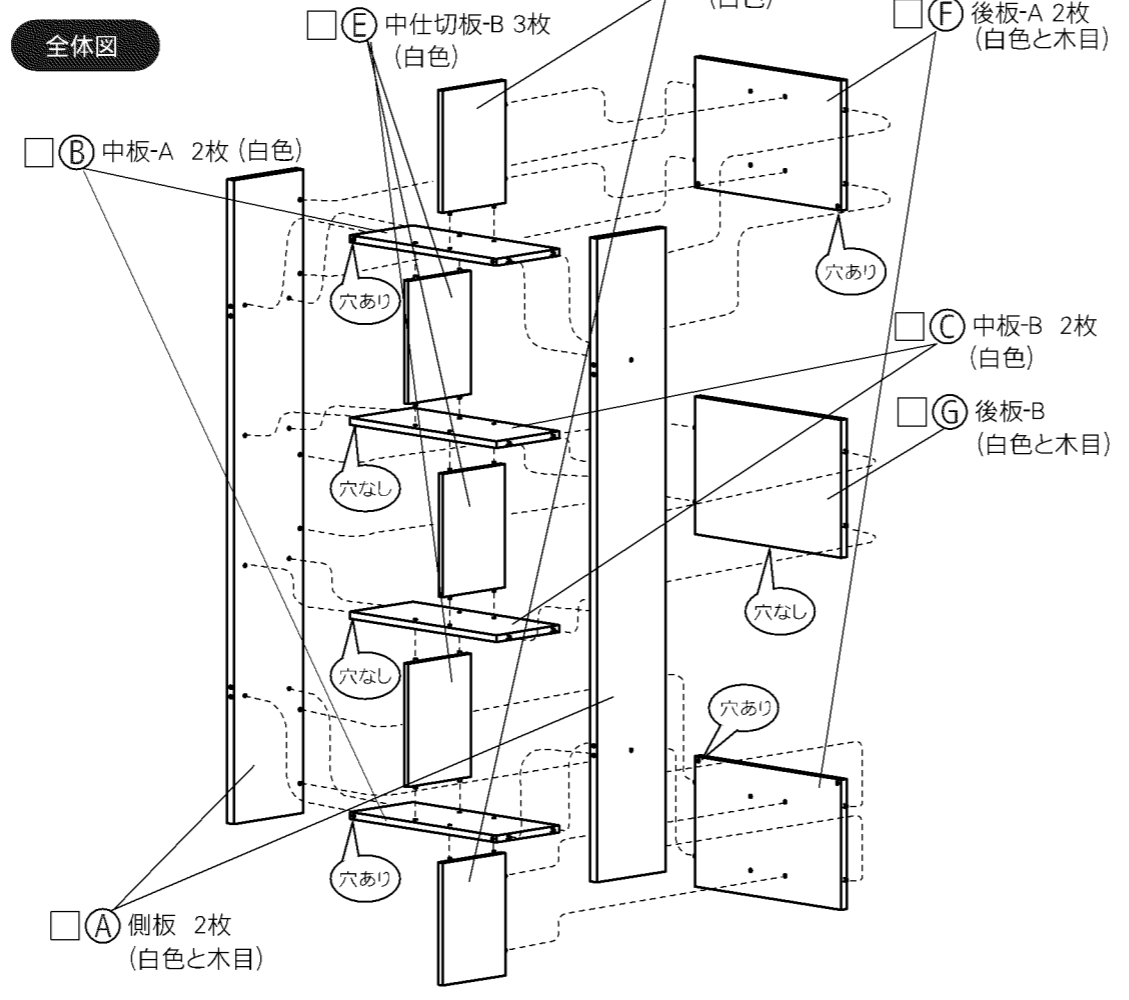
[表面材]
 BK: プリント紙化粧繊維板
 BR: (外側)合成樹脂化粧繊維板(塩化ビニル) (内側)プリント紙化粧繊維板

[取り扱い上の注意]
 イ.直射日光又は、ストーブなどの熱を避けてください。
 ロ.加熱したなべ、湯沸しなどを直接置かないでください。

※著しい汚れを落とす場合は、薄めた中性洗剤を使用してください。

[表示者]
朝日木材加工株式会社
 〒440-0071 愛知県豊橋市北島町字北島87番地
 TEL (0532)55-5345
 ※住所電話番号は変更になることがありますのでご了承ください。

まずは部品をチェックししましょう。



はじめに...

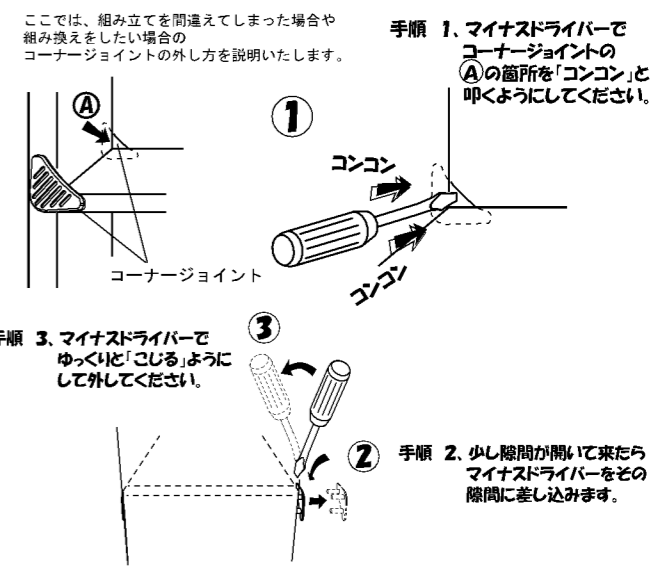
この商品の中仕切板は左右どちらでも取り付けすることができます。また、後板は「白色」と「木目」のリバーシブルになっています。お好みに合わせて組み立ててください。この説明書は、一番左の状態の組立説明書です。

中仕切板(左右位置を選べる) 後板(白、木目を選べる)

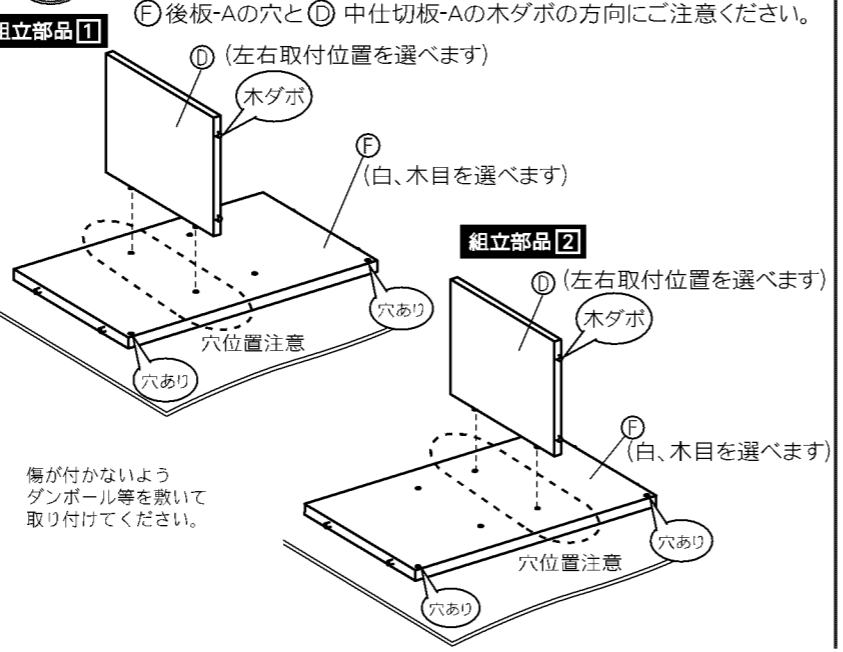
部品

□1	コーナージョイント		8
□2	ネジ隠しシール(白)		20
□3	ネジ隠しシール(木目)		8
□4	転倒防止バンド		1
□5	転倒防止バンド用ネジ		2
□6	ダボ		2

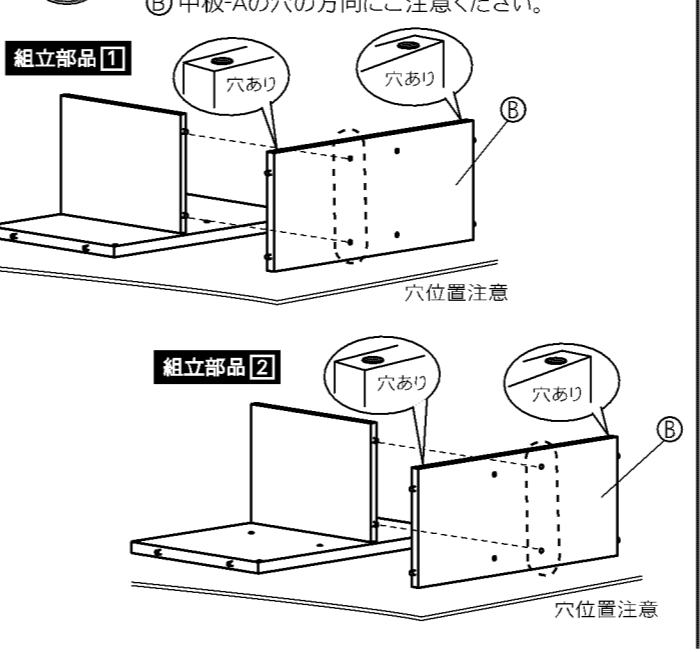
コーナージョイントの外し方



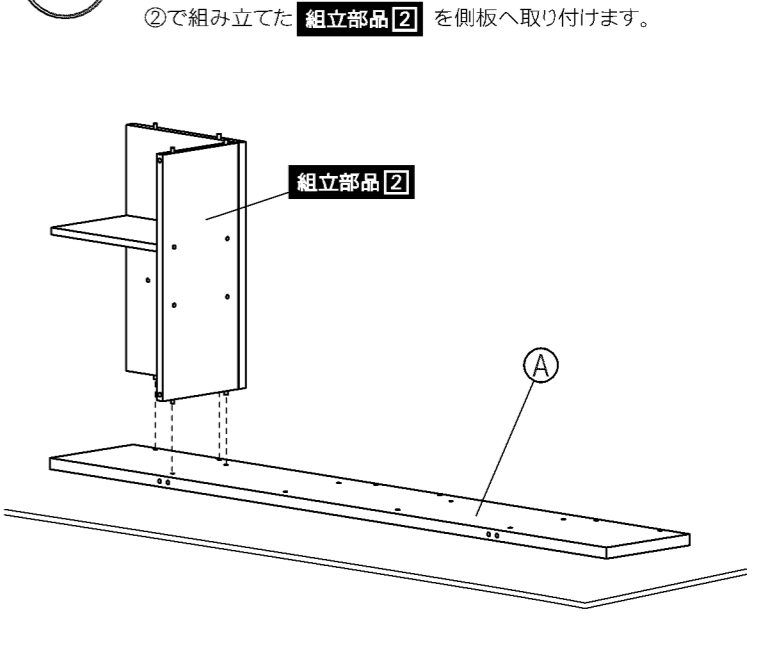
1 後板-Aと中仕切板-Aの組み立て



2 中板-Aの組み立て

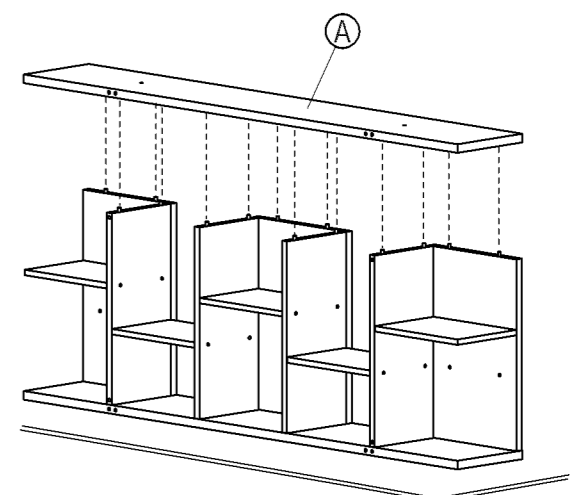
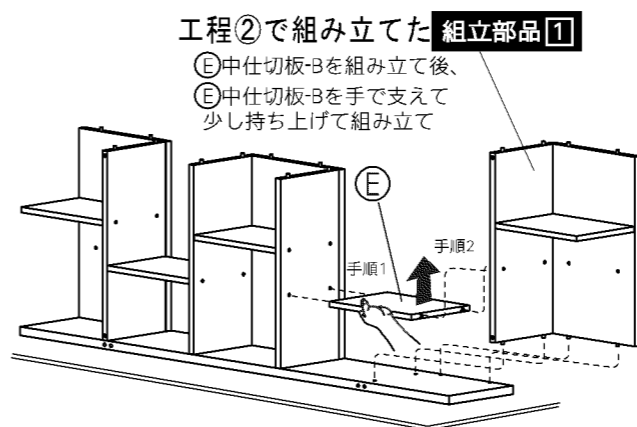
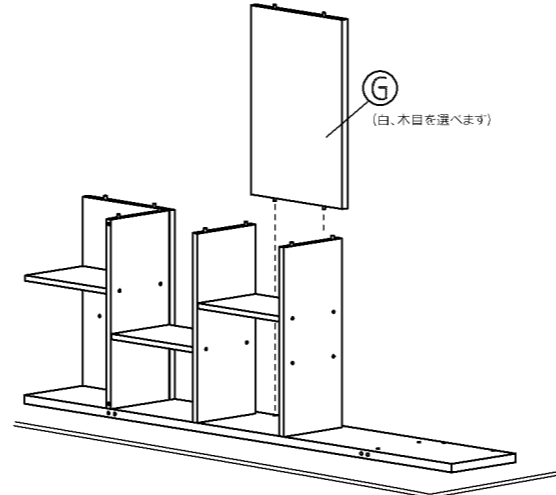
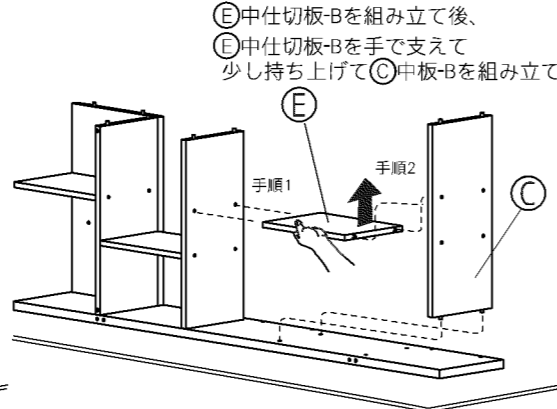
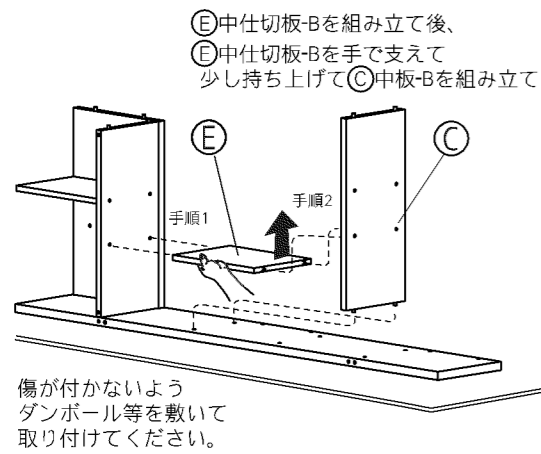


3 側板の組み立て

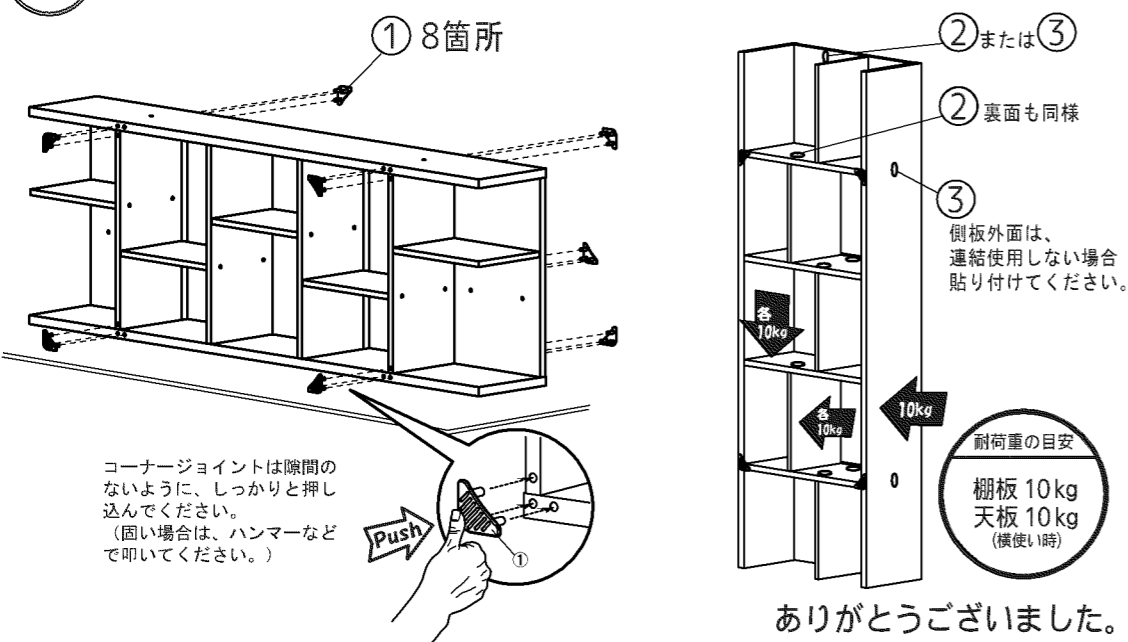




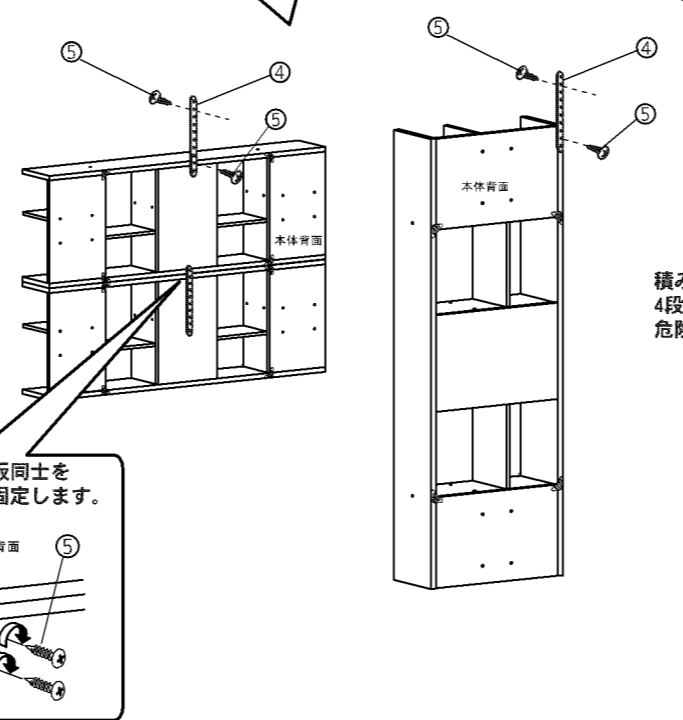
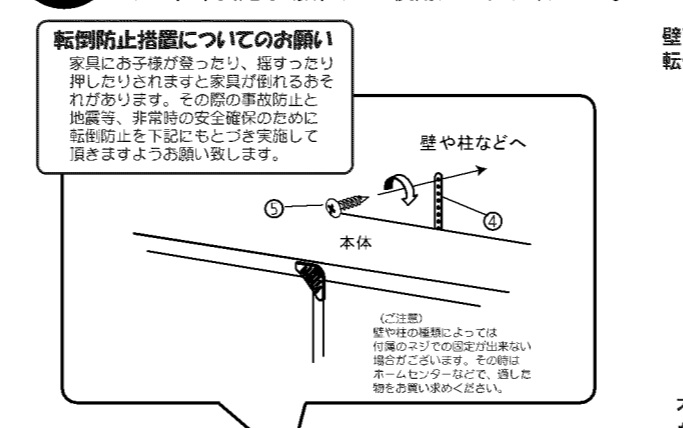
4 中板-Bと中仕切板-Bと側板の組み立て



5 コーナージョイントを取り付けてできあがり！



ご注意 縦使いの場合は必ず転倒防止措置を必ず行ってください。不安定になり転倒し、破損、ケガの原因となります。また、不安定な場所でのご使用はおやめください。



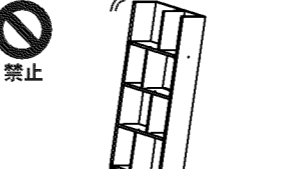
使用上のご注意

●安全にご使用頂くため、この「使用上のご注意」とその他の説明書がある場合はこれら併せてよく読み、正しくご使用ください。また、これらを保管し必要な時にお読みください。

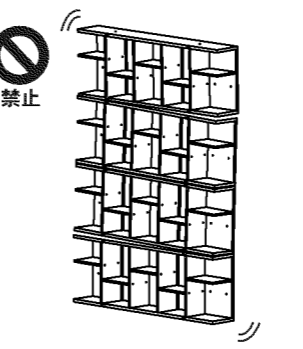
壁面でのご使用をしていただき、転倒防止措置を必ず行ってください。



不安定な床面でのご使用はおやめください。



積み重ねは、3段までとしてください。4段積みは不安定になり大変危険ですので、おやめください。



家具の置き方

- ①地震などで家具が倒れ、ケガをする事があるので、建物の壁・天井等に固定部材でしっかり固定してください。また、家具の上に物を置くことと落ちてケガをする事があるので、置き方にご注意ください。
- ②高温・多湿の部屋では、空気が滞留するとカビやダニが発生しやすくなり、健康を害する事があります。家具の裏側も空気が流れるよう壁から少し離したり(10cm位が望ましい)部屋の換気をしてください。
- ③直射日光や熱・冷暖房の強風などが直接当たらない様にしてください。家具が歪んだりする原因となることがあります。
- ④引出しや引手の上に乗ったり、扉などにぶら下がったり無理な力で引張ったりしないでください。家具が倒れてケガをする事があります。又、扉や引出しを同時にいくつも開けたり、引き出したりしないでください。重心が前へ移り転倒する事があります。
- ⑤引き出しがついている場合、これをいっぱいに出すと 抜け落ちてケガをする事があります。
- ⑥キャスト (移動用小車) 付きの場合は、その上に乗ったり押して遊んだりしないでください。倒れてケガをする事があります。
- ⑦家具の上にとったり、踏み台代わりに使ったりしないでください。倒れてケガをする事があります。
- ⑧木材の接着剤等(ホルムアルデヒド)が残っている家具で人によってはアレルギー症状をおこすことがありますので、換気を充分にして取り除くようにしてください。
- ⑨取り外しのできる棚は、棚受を確実に取り付けてください。中途半端な取り付けでは、棚板がはずれて物が落ち、破損やケガをする事があります。
- ⑩家具を移動する時は、落としたり倒したりして物を壊したりケガをする事がない様に手でしっかり持って運んでください。
- ⑪フタを開閉する家具は、手、足等をはさまないようにご注意ください。
- ⑫チョウバンや脚取り付け金物などの固定ネジ類がゆるんでいないか時々点検し、ゆるみはじめてらしっかり締め直してください。ゆるんだまま使っていると家具がこわれて、ケガをする事があります。また、移動をした時も点検し、ゆるみでしたら締め直してください。
- ⑬虫等を見つけた場合は、直ちに殺虫や防虫処理をしてください。他から虫が入った事も考えられるので、放置すると虫害が拡大する恐れがあります。

ご使用にあたって

- ④引出しや引手の上に乗ったり、扉などにぶら下がったり無理な力で引張ったりしないでください。家具が倒れてケガをする事があります。又、扉や引出しを同時にいくつも開けたり、引き出したりしないでください。重心が前へ移り転倒する事があります。
- ⑤引き出しがついている場合、これをいっぱいに出すと 抜け落ちてケガをする事があります。
- ⑥キャスト (移動用小車) 付きの場合は、その上に乗ったり押して遊んだりしないでください。倒れてケガをする事があります。
- ⑦家具の上にとったり、踏み台代わりに使ったりしないでください。倒れてケガをする事があります。

