

ソリッドシリーズ AVソフトラック 組立説明書

警告

- ラックにぶら下がったり、上に乗ったり、寄りかかったりしないでください
- ぐらつく台の上や傾いた所など、不安定な場所には設置しないでください
- 振動のある場所に置かないでください
- 部品を改造しないでください

注意

- この製品はオーディオソフト専用台です。それ以外の重いものは乗せないでください
- 高温・多湿の場所に置かないでください
- 手や指はさみにご注意ください
- 転倒防止の処置を行ってください
- 屋外や浴室など、水のかかるおそれのある場所には設置しないでください
- 固定用ネジ・チョウパンなどが緩んだまま使用しないでください
- 直射日光にあてたり、ストーブのそばにおくと光や熱により変色、変形することがありますのでご注意ください
- この製品にセロテープ、ラベル等を貼らないでください。

表示と図記号について

警告

この表示を無視して、誤った取り扱いをすると、使用者が死亡または重症を負う可能性が想定される内容を示しています。

注意

この表示を無視して、誤った取り扱いをすると、使用者が障害を負う可能性が想定される内容および物的損害のみの発生が想定される内容を示しています。

お手入れのしかた

- 汚れをとるときは、乾いた布でふいてください。汚れのひどい時は、中性洗剤をしみ込ませた布をかたくしぼったもの、又は家庭用クリーナーで汚れを落としてから乾いた布でふいてください。
- ベンジン、シンナーの使用は、変色や色ハゲの原因になりますのでおやめください。(化学ぞうきんをご使用の際はその注意書きにしたがってください。)

お買いあげいただきありがとうございます。組み立てる前にこの組立説明書を必ずお読みください。

◎組み立て前に下記の部品表の全ての部品が揃っているかどうか確かめください。

朝日木材加工株式会社

〒440-0071 愛知県豊橋市北島町字北島87番地 TEL (0532)53-3338

※住所電話番号は変更になることがありますのでご了承ください。

CDソフトラック

CDソフトBOX		SD-CD1BN
No.	部品名	数量
Ⓐ	BOX本体	1
Ⓑ	スチールピン	2



※ⒷスチールピンはBOX積み重ね時、システムアップキット使用時に使用します。

システムアップキット		SD-CD4PN	SD-CD8PN
No.	部品名	数量	数量
①	ベース	1	1
②	側柱	2	2
③	締め付けボルト(大)	4	4
④	締め付けボルト(小)	8	16
⑤	L型レンチ	1	1
⑥	木ネジ(転倒防止用)	-	4

※②側柱は、機種により長さ異なります。

DVDソフトラック

DVDソフトBOX		SD-DVD1BN
No.	部品名	数量
Ⓐ	BOX本体	1
Ⓑ	スチールピン	2



※ⒷスチールピンはBOX積み重ね時、システムアップキット使用時に使用します。

システムアップキット		SD-VD3PN	SD-VD6PN
No.	部品名	数量	数量
①	ベース	1	1
②	側柱	2	2
③	締め付けボルト(大)	4	4
④	締め付けボルト(小)	6	12
⑤	L型レンチ	1	1
⑥	木ネジ(転倒防止用)	-	4

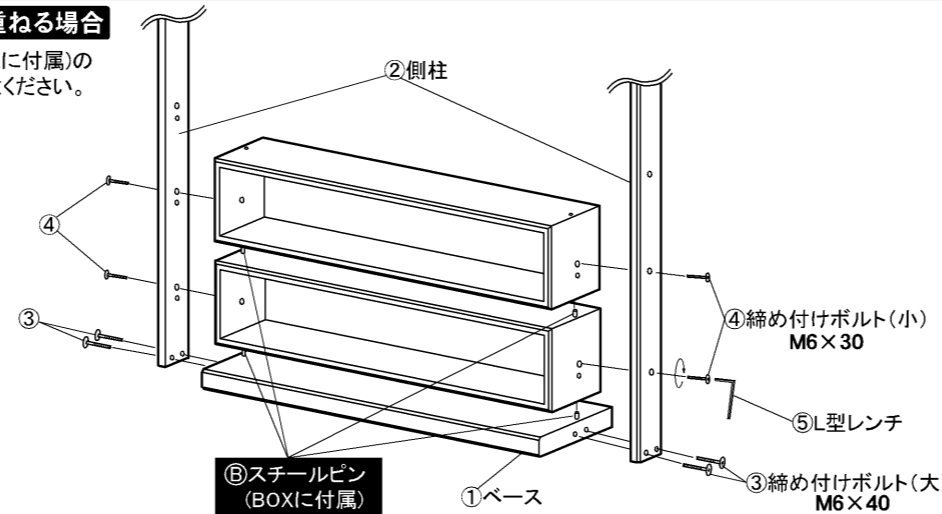
※②側柱は、機種により長さ異なります。

組立手順

- BOXに付属のスチールピンについて
- ※各段全部積み重ねる場合は、位置固定用としてBOX本体上部に差し込んでお使いください。BOX本体側面(回転防止用)は不要です。
- ※中間を空けて取り付ける場合は、回転防止用としてBOX本体側面に差し込んで組み立ててください。BOX本体上面(位置固定用)は不要です。
1. 位置固定用もしくは、回転防止用としてスチールピン(BOXに付属)を使用してBOX本体を積み重ねてください。
 2. 側柱をベースおよびBOX本体に締め付けボルトで仮組立てをする。
 3. 全てのボルトを仮締めした後に、全てのボルトを再度しっかりと締め付ける。

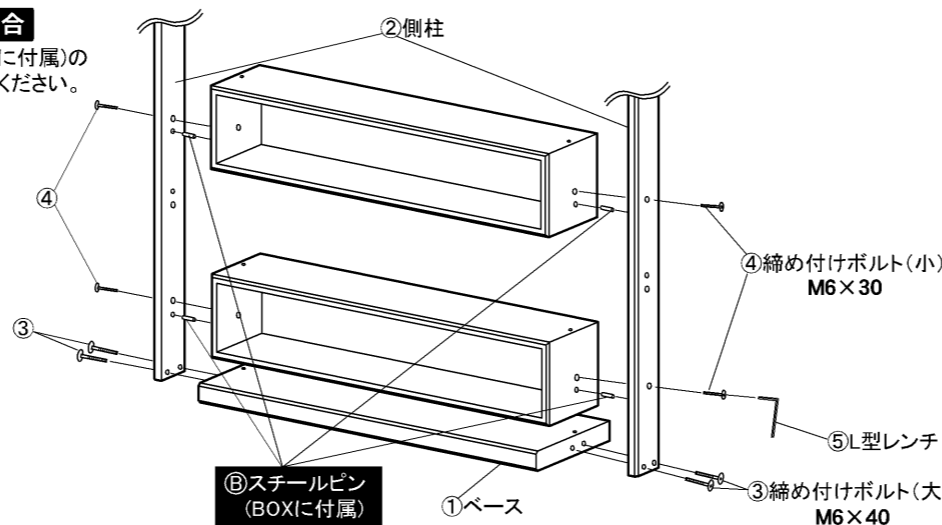
各段全部積み重ねる場合

スチールピン(BOXに付属)の使用箇所にご注意ください。



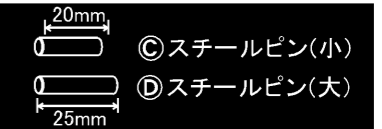
中間を空ける場合

スチールピン(BOXに付属)の使用箇所にご注意ください。



LP/LDソフトラック

スチールピン(BOXに付属)には、(大)(小)2種類の長さがあります。使用箇所にご注意ください。

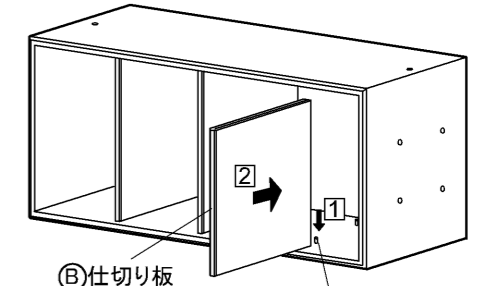


LP/LDソフトBOX		SD-LD1BN
No.	部品名	数量
Ⓐ	BOX本体	1
Ⓑ	仕切り板	2
㉓	スチールピン(小)	8
㉔	スチールピン(大)	2

※㉔スチールピン(大)はBOX積み重ね時、システムアップキット使用時に使用します。

仕切り板の取り付け方

1. BOXに付属しているスチールピン(小)を天底板の内側の穴に差し込む。(仕切り板1枚につき4ヶ所)
2. 仕切り板の上下の溝にスチールピン(小)に合わせて差し込む。



システムアップキット		SD-LD2PN	SD-LD4PN
No.	部品名	数量	数量
①	ベース	1	1
②	側柱	4	4
③	締め付けボルト(大)	8	8
④	締め付けボルト(小)	16	32
⑤	L型レンチ	1	1

※②側柱は、機種により長さ異なります。

組立手順

1. ベースに位置固定用としてスチールピン(大)(BOXに付属)を差し込み、BOXをスチールピン(大)にあわせて積み重ねる。
2. 側柱をベースおよびBOX本体に締め付けボルトで仮組立てをする。
3. 全てのボルトを仮締めした後に、全てのボルトを再度しっかりと締め付ける。

