

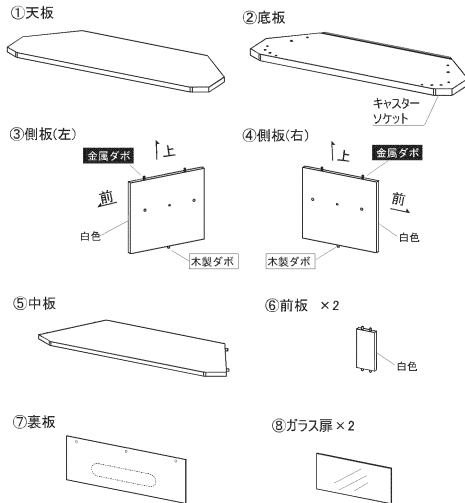
# 薄型テレビスタンド

## AS-CN800-W

### 組立説明書

#### 部品一覧

●組み立て前に下記の部品表の全ての部品が揃っているかどうかお確かめください。



No.	部品図	部品名	数量	No.	部品図	部品名	数量
9		ラッパネジ	6	16		キャスター (ブラック)	2
10		回転ピン(A)	2	17		キャスタートレイ	2
11		回転ピン(B)	2	18		マグネットラッチ (W)	1
12		キャッチ受け	2	19		マグネットラッチ用取付けネジ	2
13		ワッシャー	2	20		転倒防止ロープ	1
14		固定ネジ	3	21		ワッシャー	2
15		キャスター (シルバー)	2	22		転倒防止ロープ用取付けネジ	1

#### ◆ご用意の道具



#### 取扱い上のご注意

- 直射日光にあたり、ストーブのそばにおくと光や熱により変色、変形することがありますのでご注意ください。
- この製品にセロテープ、ラベル等を貼らないでください。(はがすときに表面の化粧面がはがれる場合があります。)

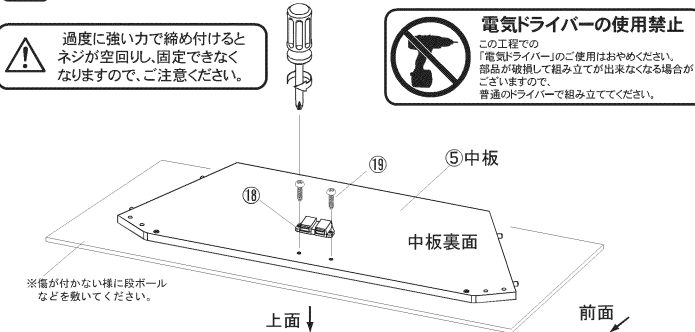
#### お手入れのしかた

- 汚れをとるときは、乾いた布でふいてください。汚れのひどい時は、中性洗剤をしみ込ませた布をかたくしぼったもの、又は家庭用クリーナーで汚れを落としてから、乾いた布でふいてください。
- ベンジン、シンナーの使用は、変色や色ハゲの原因になりますのでおやめください。(化学ぞうきんをご使用の際はその注意書きにしたがってください。)

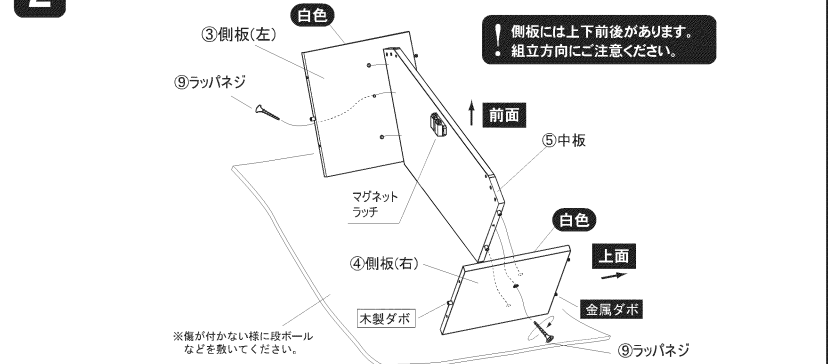
ご購入いただきありがとうございます。組み立てる前にこの組立説明書を必ずお読みください。  
そのあと大切に保管し、必要なときにお読みください。

朝日木材加工株式会社  
〒440-0071 愛知県豊橋市北島町字北島87番地 TEL (0532)53-3338  
※住所電話番号は変更になることがありますのでご了承ください。

## 1 中板へ、マグネットラッチの取り付け



## 2 中板と側板(右),(左)の組み立て



## 3 天板と側板の組み立て

上下向きに注意して組み立ててください。

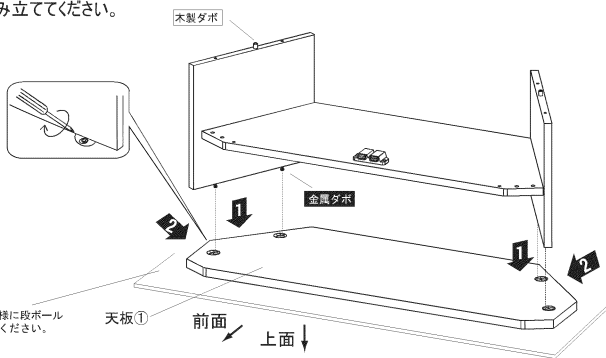
#### 手順

- 側板(右),(左)を天板のジョイント金具に金属ダボを隙間の無いようにしっかり差し込む。
- プラスドライバーでロック(約120° 締める)します。

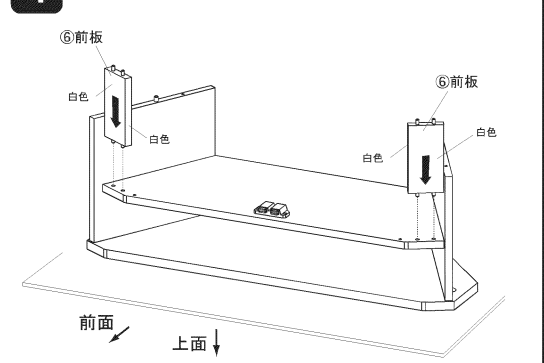
側板(右),(左)を上からしっかりと押さえて、締めてください。  
※押さえが不十分だとジョイントをロック出来ない場合があります。

うまくロックできない場合は、一度ドライバーで「」に回して最初からやり直してください。

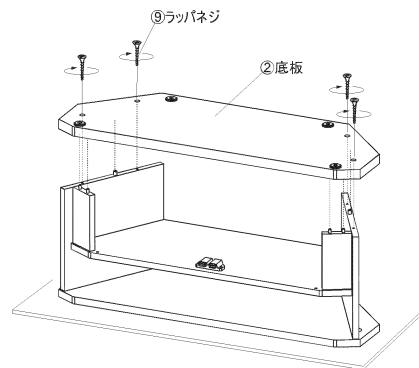
※備が付かない様に段ボールなどを敷いてください。



## 4 前板の組み立て

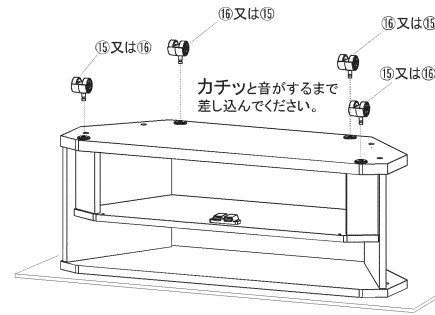


## 5 底板の組み立て



## 6 キャスターの取り付け

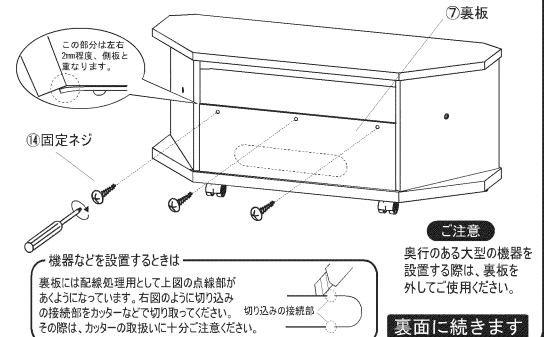
※キャスターは、シルバーとブラックの2色(各2個)からお好みで取り付けてください。



## 7 裏板の組み立て

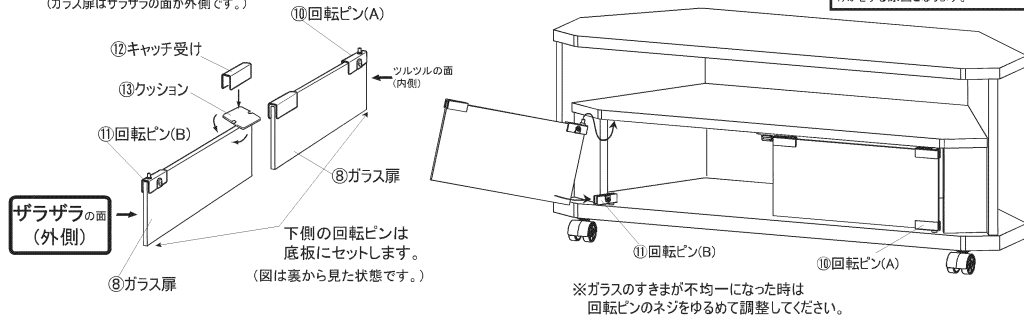
#### 手順

- 本体をゆっくりと起こしてから底板ミソに合わせて裏板を差し込みます。**裏板は白の面が内側です。**
- プラスドライバーを用いて固定ネジで3ヶ所締付けます。



## 8 ガラス扉の組み立て

ガラス扉を図のようにセットし、取り付けてください。  
(ガラス扉はザラザラの面が外側です。)



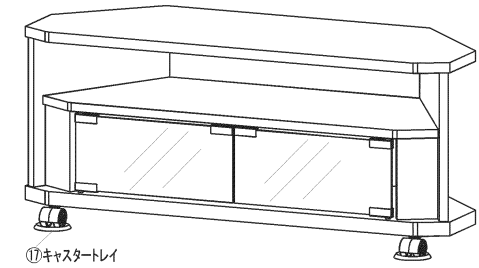
**注意**  
ガラス扉のフィルム面は裏(内側)にしてください。  
フィルム面に傷をつけると破損しやすくなり、  
けがをする原因となります。

## 9 完成

**【耐荷重】**  
天板: 15kg以下  
棚板: 10kg以下  
底板: 10kg以下  
総耐荷重: 35kg以下

\*この範囲内でお使いください。

※移動される時以外は、必ず  
キャスターレールをご使用ください。



ありがとうございました。

## テレビ転倒防止(前面方向)についてお願い

テレビにお子様に登ったり、揺すったり、押したりされまるとテレビが前面方向に倒れるおそれがあります。その際の事故防止と地震等、非常時の安全確保のために、転倒防止を下記にもとづき実施して頂きますようお願い致します。

テレビの転倒防止措置についてはテレビ付属の転倒防止用品にて対応出来る場合もございます。  
テレビ取扱説明書をご参考の上、テレビ付属の転倒防止用品かAVラック付属の転倒防止用品  
のどちらか適した方を選択しお取付けください。

【テレビの形状により下図の様に取付けできないものもございますので、ご了承ください】

テレビ台付属  
転倒防止用品 ⑳ 転倒防止ロープ … 1 ㉑ ワッシャー … 2 ㉒ 転倒防止ロープ用  
取付けネジ … 1

※テレビ側に固定するネジは付属しておりません。

### 手順 1

テレビ本体のねじまたは、テレビに付属されて  
いる転倒防止用具(固定ねじ・クランプ等)に  
ロープをかけます。

※取付穴は壁掛け金具取付用ネジ穴などを使用します。

〈テレビ本体のねじの場合〉 〈クランプの場合〉

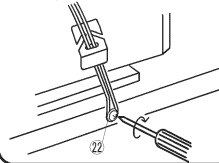


上図の様にロープを結んで取付けをします。

※必要に応じて㉑ワッシャーをご使用ください。

### 手順 2

ロープが輪になっている部分を  
図の様に転倒防止ロープ用ネジで  
天板に仮固定をします。  
ネジは完全に締めないでください。



### 手順 3

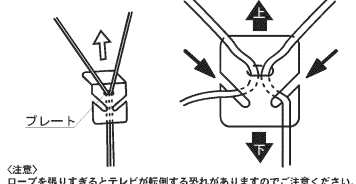
片側と同様にロープを  
取付けます。

### 重要!!

テレビ内部やコンセ  
ントに入らないよう  
あまったロープは巻  
き付けずまたはテー  
プなどで止めてくだ  
さい。

### 手順 4

ロープがV字状に取付けが出来たらプレートを図の向きに  
し、上に引き上げてロープを張らせませ。ロープが張った  
状態でプレートのミノにロープを引っ掛けて固定します。  
最後に(重要)㉒の転倒防止ロープ用ネジをしっかりと締めて  
ください。



〈注意〉  
ロープを張りすぎるとテレビが転倒する恐れがありますのでご注意ください。

## 使用上のご注意

説明書には、お使いになるかたや他人への危害と財産の損害を未然に防ぎ、安全に正しく設置し  
お使いいただくために、重要な内容を記載しています。次の内容をよく理解してから本文をお読み  
になり、記載事項をお守りください。また、これらを保管し必要な時にお読みください。

■表示と図記号について

- 警告** この表示を無視して、誤った取り扱いをすると、使用者が死亡または重症を負う可能性が想定される内容を示しています。
- 注意** この表示を無視して、誤った取り扱いをすると、使用者が障害を負う可能性が想定される内容および物的損害のみの発生が想定される内容を示しています。

### 警告

- テレビやAVラックにぶら下がったり、上に乗ったり、寄りかかったりしないでください  
テレビが転倒したり、機器が落下したり、こわれたりしてけがの原因となります。特にお子様のいるご家庭ではご注意ください。
- 振動のある場所に置かないでください  
振動でテレビが転倒したり機器が落下しけがの原因となります。
- ぐらつく台の上や傾いた所など、不安定な場所には設置しないでください  
テレビが転倒し、けがの原因となります。水平で安定したところに据え付けてください。
- 部品を改造しないでください  
AVラックの強度が保たれなくなりテレビが倒れたり、機器が落ちたりしてけがをする恐れがあります。

### 注意

- 薄型テレビ以外のものを載せないでください  
本製品は薄型テレビを載せる専用AVラックです。  
その他のものや重いものを載せないでください。
- 高温・多湿の場所に置かないでください  
直射日光やストーブの熱が直接あたるところに置くと、変形・変色・そりなどの原因となります。
- 移動・設置において  
● 移動させるときは接続している機器を外してから行ってください。  
● 移動させた後に、ネジのゆるみ金属のガタツキがないか確認をしてください。  
ガタツキがあると変形・転倒の原因となります。  
● キャスターで移動させる時はゆっくりと動かし、床面の段差がある所は上ずりやこぼれに注意してください。フローリング床の表面がやわらかい場合、キャスターの移動跡が残る恐れがあります。
- 屋外や浴室など、水のかかるおそれのある場所には  
設置しないでください  
さびや故障・変形の原因となります。
- 転倒防止の処置を行ってください  
転倒防止の処置を行わないと、テレビが転倒しけがの原因となること  
があります。必要に応じて市販の転倒防止用具をご使用ください。  
\*付属している転倒防止ロープ(前面方向)は地震等の揺れに耐えられず転倒を最小限に  
食い止めるの目的であり、万一転倒や器具等に障害が生じた場合、一切の責任  
に保証をお約束するものではありません。
- テレビはAVラックの中心に設置してください。  
設置のバランスが悪いとテレビが倒れたり  
こわれたりして、けがをする恐れがあります。  
※ 記載されている耐荷重を超える機器は載せないでください。
- 手や指はさみにご注意ください  
ガラス扉や可動部に手や指をはさまないようご注意ください。指がけを  
する恐れがあります。同時にテレビを搬入する時ご注意ください。
- ガラス扉について  
ガラスには強化処理をしていますが、使い方を誤ると割れる恐れがあります。  
割れるとガラスの破片が飛び散りけがの原因となりますのでご注意ください。  
● ガラスに物をつくと、ガラス扉に付いたままぶつかるなど強い衝撃を与えな  
いください。破壊しやすくなり、けがの原因となります。  
● 鋭形なもので傷をつけたり、ガラス面を突いたりしないでください。  
● 破損しやすくなり、けがの原因となります。  
● ガラスに傷やけがが生じた時は、すぐに取替えてください。強化ガラスの場合  
ガラスに傷がつくと突然破損することがあります。
- 放熱を妨げないでください  
通風孔をふさぐと内部に熱がこもり、火災の原因となることがあります。  
壁に押しつけないでください。(10cm以上の間隔をあける)
- 固定用ネジ・ジョウバンなどが緩んだまま使用しないで  
ください  
変形をしてテレビが倒れたり、機器が落ちたりしてけがをする恐れがあります。

※製品の仕様は改善等の為、予告なく変更する場合がございますので、ご了承ください。

