



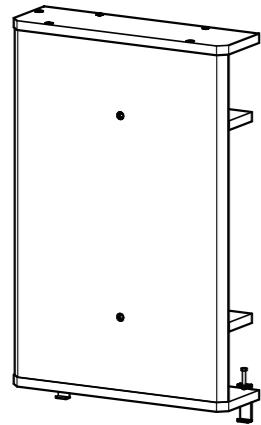
Model Name.

ちょい足しBOX

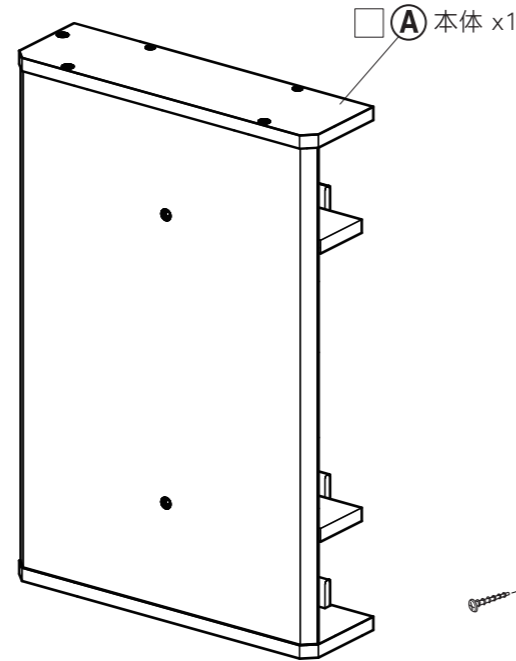
Model No.

AS-6040CB-BK
-SI
-DB

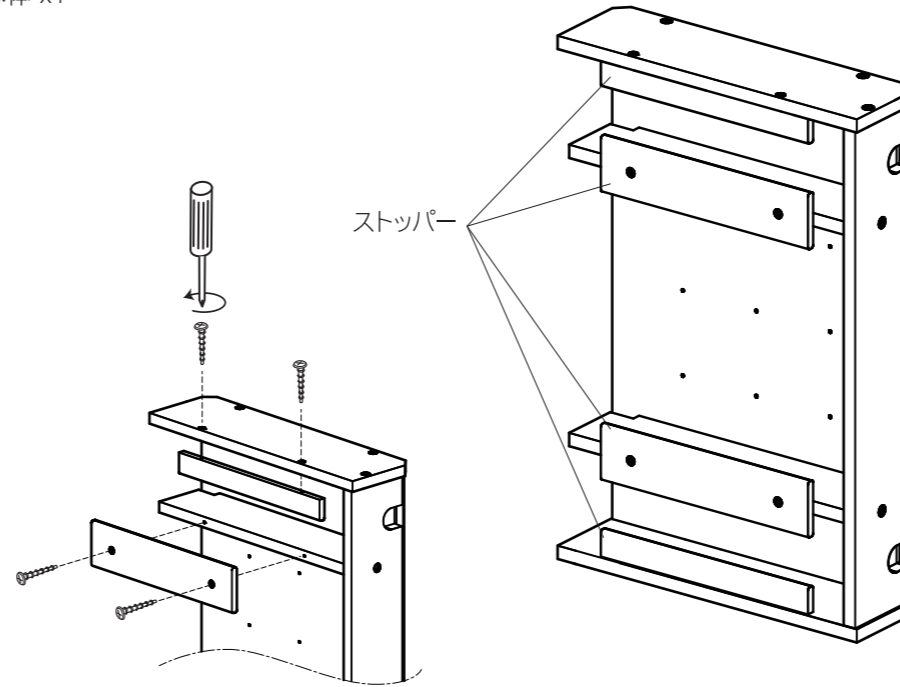
完成図



●まずは部品をチェック しましょう。



前面



背面

部品

<input type="checkbox"/> ①	ジョイント金具		2
<input type="checkbox"/> ②	フック		2
<input type="checkbox"/> ③	ネジ隠しシール		14
<input type="checkbox"/> ④	ASAHI WOOD エンブレム		1

組み立てる時の注意点

- 本体を組み立てる時、ハンマーは直接たたかないで、当て木又は厚手の古雑誌などをあててたたいてください。
- 壁や床などの住宅部材に傷をつけない様に十分ご注意ください。
- この説明書は、捨てずに必ず保管してください。
- 説明書の他、「使用上のご注意」、「品質表示」においても必ずお読みになって、捨てずに保管してください。

組み立ての必需品

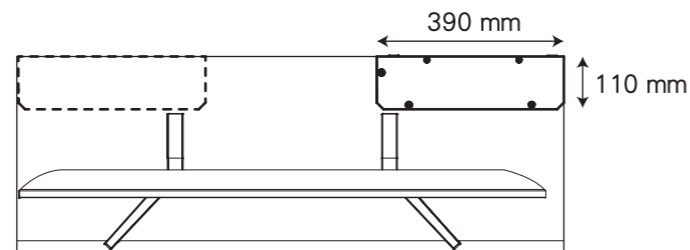
プラスドライバー



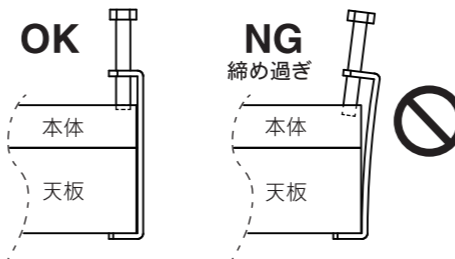
※ no.2 のドライバーを準備してください。

1 設置方法

- ローボードやデスクの天板に設置スペースがあるかご確認ください。
※ 左右お好きな位置に設置してください。

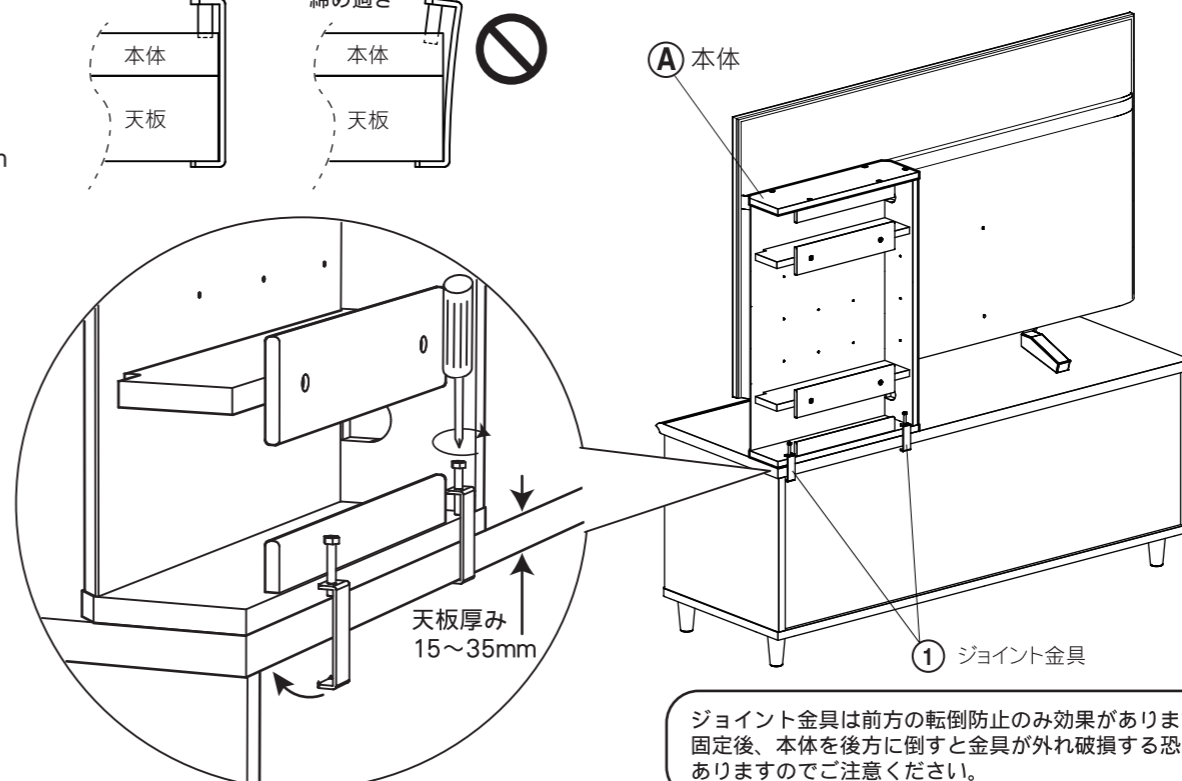
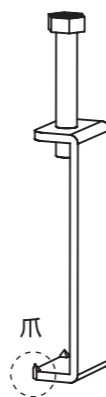


ジョイント金具のボルトは過度に締め付けないようにご注意ください。また定期的に緩みが無いかご確認して頂き、緩んでいる場合は締め直してください。

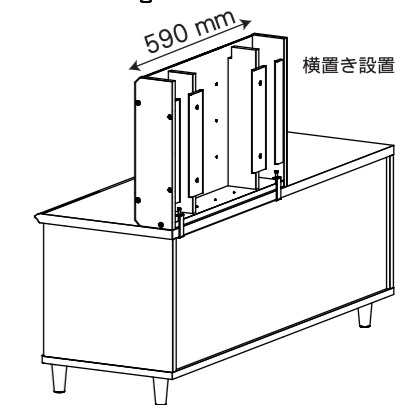
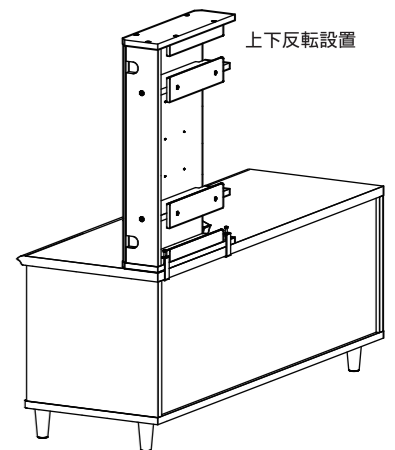


- ジョイント金具で天板と本体を固定します。

- ※ 天板の厚み15~35mmまで対応していますが形状によって取り付けられない場合があります。
- ※ ジョイント金具の角に固定の為の爪があります。図の固定方法の場合、天板裏面に爪の痕が残ります。天板に痕を残したくない場合、クッション材を挟んだりしてご対応ください。

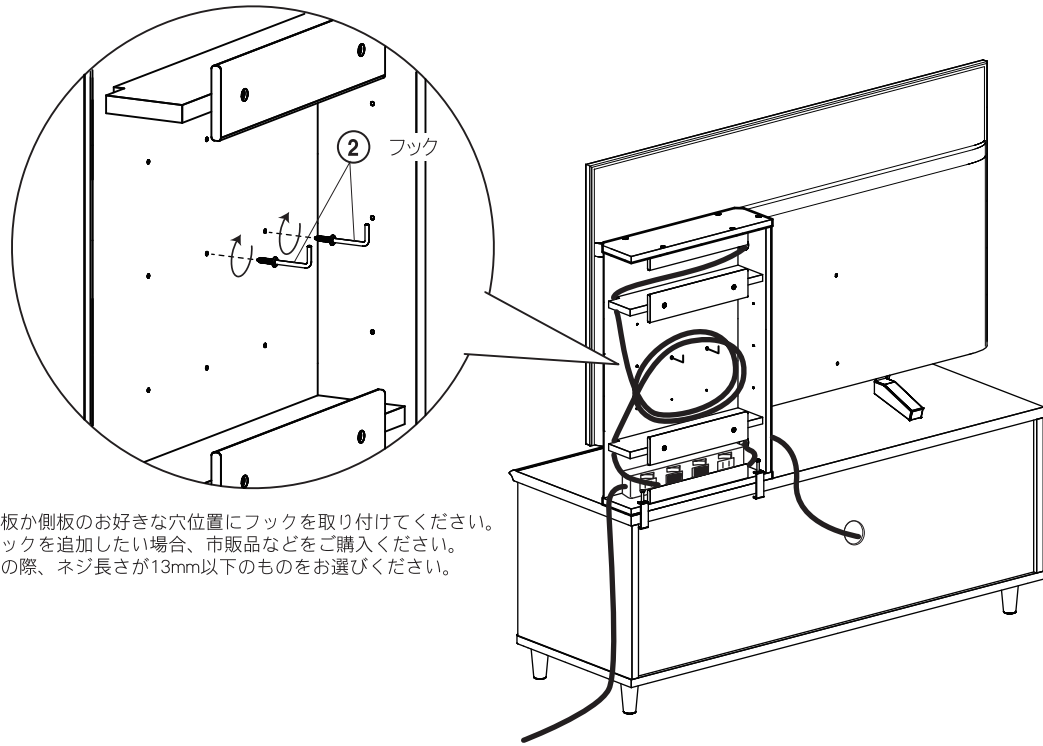


好きな設置方法をお選びください。

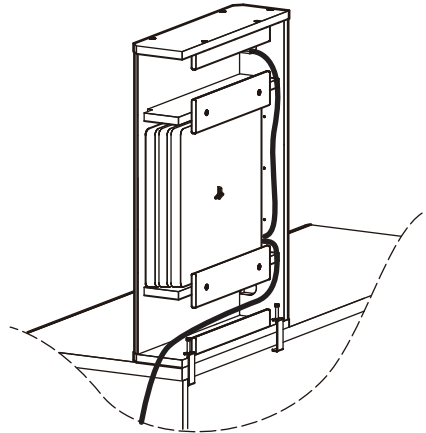


2 機器・配線類の収納について

付属のフックで配線類をまとめたり
ゲーム機やルーター等を収納できます。



※ 前板か側板のお好きな穴位置にフックを取り付けてください。フックを追加したい場合、市販品などをご購入ください。その際、ネジ長さが13mm以下のものをお選びください。



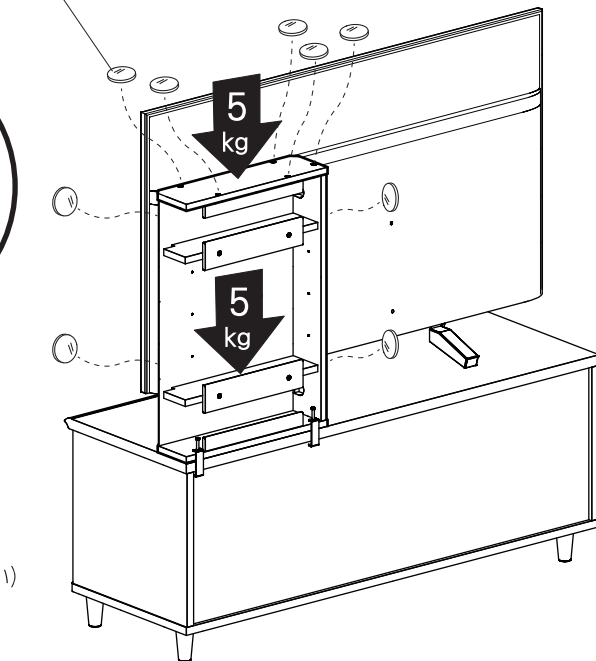
※ ゲーム機等を収納した場合

3 耐荷重・シール類について

耐荷重の目安

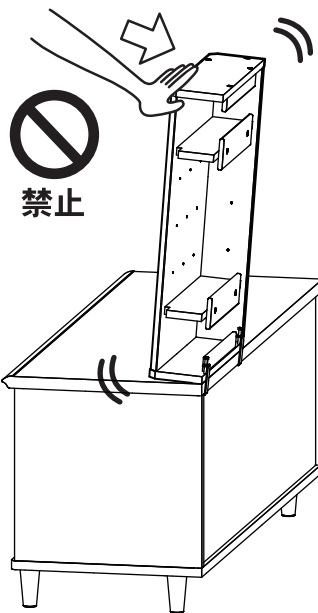
天板	5kg
棚板	5kg

③ ネジ隠しシール
(前面・上面・側面に貼ってください)



ご注意

ジョイント金具で固定した後、本体を後方に倒さないでください。金具が外れてケガをしたり固定したローボード等が破損する恐れがあります。



ありがとうございました。



使用上のご注意

●安全にご使用頂くため、この「使用上のご注意」とその他の説明書がある場合はこれも併せてよく読み、正しくご使用ください。また、これらを保管し必要な時にお読みください。

家具の置き方

①地震などで家具が倒れ、ケガをする事があるので、建物の壁・天井等に固定部材でしっかり固定してください。また、家具の上に物を置くと落ちてケガをする事があるので、置き方にご注意ください。

②高温・多湿の部屋では、空気が滞留するとカビやダニが発生しやすくなり、健康を害する事があります。家具の裏側も空気が流れるよう壁から少し離したり(10cm位が望ましい)部屋の換気をしてください。

③直射日光や熱・冷暖房器の強風などが直接当たらない様にしてください。家具が歪んだりする原因となることがあります。

⑩家具を移動する時は、落としたり倒したりして物を壊したりケガをする事がない様に手でしっかり持って運んでください。

⑪フタを開閉する家具は、手、足等をはさまないようにご注意ください。

保守・点検

⑫チョウバンや脚取り付け金物などの固定ネジ類がゆるんでいないか時々点検し、ゆるみはじめてらしっかり締め直してください。ゆるんだまま使っていると家具がこわれて、ケガをする事があります。また、移動をした時も点検し、ゆるんでいたら締め直してください。

⑬虫等を発見した場合は、直ちに殺虫や防虫処理をしてください。他から虫が入った事も考えられるので、放置すると虫害が拡大する恐れがあります。

ご使用にあたって

④引出しや引手の上に乗ったり、扉などにぶら下がったり無理な力で引張ったりしないでください。家具が倒れてケガをする事があります。又、扉や引出しを同時にいくつも開けたり、引き出したりしないでください。重心が前へ移り転倒する事があります。

⑤引き出しがついている場合、これをいっぱいに出すと 抜け落ちてケガをする事があります。

⑥キャスター(移動用小車)付きの場合は、その上に乗ったり押して遊んだりしないでください。倒れてケガをしたりする事があります。

⑦家具の上にとったり、踏み台代わりに使ったりしないでください。倒れてケガをする事があります。

⑧木材の接着剤等(ホルムアルデヒド)が残っている家具で人によってはアレルギー症状をおこすことがありますので、換気を充分にして取り除くようにしてください。

⑨取り外しのできる棚は、棚受具を確実に取りつけてください。中途半端な取り付けでは、棚板がはずれて物が落ち、破損やケガをする事があります。

PL賠償制度付共済



品質表示

[機種番号/外形寸法]

AS-6040CB-BK 幅390mm×奥行110mm×高さ590mm
AS-6040CB-SI
AS-6040CB-DB

[表面材]

合成樹脂化粧パーティクルボード(塩化ビニル)

[取扱上の注意]

イ. 直射日光又は、ストーブなどの熱を避けてください。
ロ. 加熱したなべ、湯沸しなどを直接置かないでください。

※著しい汚れを落とす場合は、薄めた中性洗剤を使用してください。

(マレーシア製)