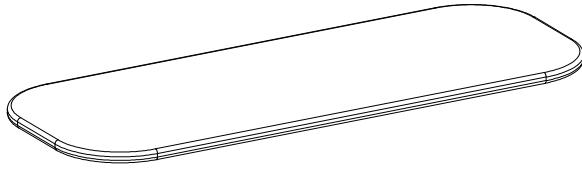
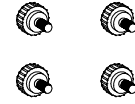


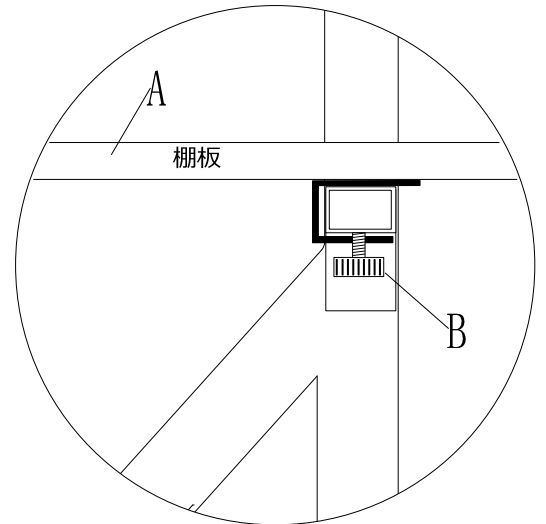
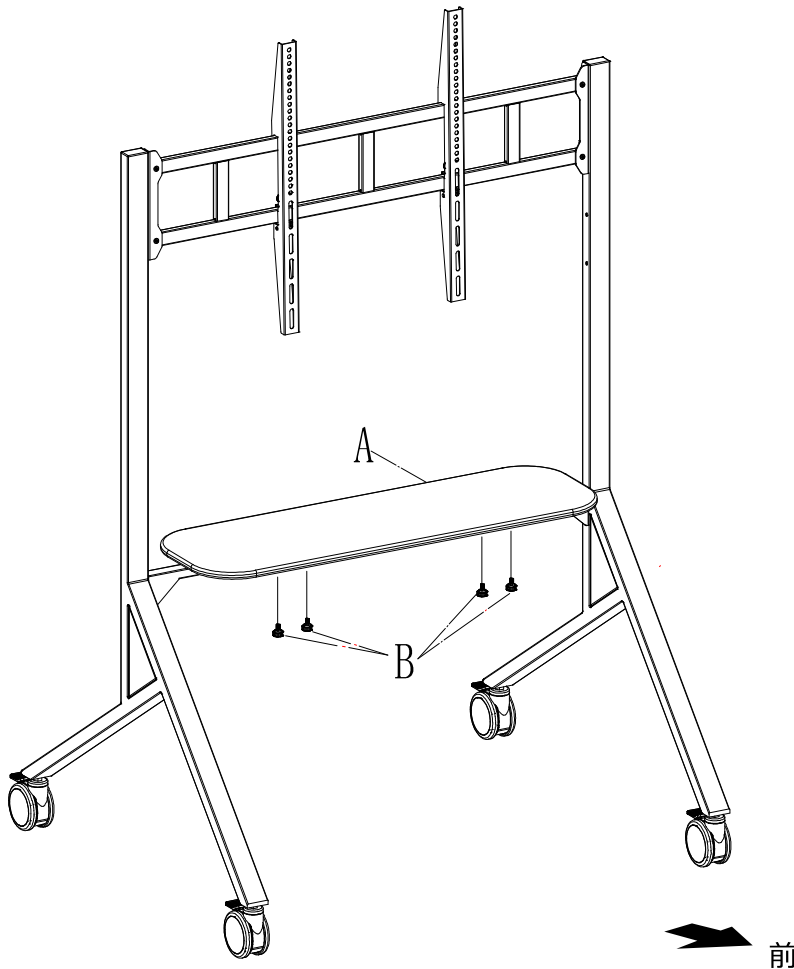
● 部品確認



A- 棚板 1pc



B- 固定ネジ 4pc



● 商品、組み立てに関する
お問い合わせは
右記URL、電話番号まで



朝日木材加工株式会社
<https://www.avawood.jp>

〒440-0071 愛知県豊橋市北島町字北島87番地 TEL (0532)53-3338

※住所電話番号、URLは変更になることがありますのでご了承ください。