

ご購入いただきありがとうございます。
組み立てる前にこの取扱説明書を必ずお読みください。
そのあと大切に保管し、必要なお読みください。

●商品、組み立てに関する
お問い合わせは
右記URL、電話番号まで

朝日木材加工株式会社

http://www.asahiwood.co.jp

〒440-0071 愛知県豊橋市北島町字北島87番地 TEL (0532)53-3338

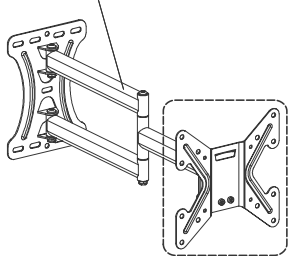
※住所電話番号、URLは変更になることがありますのでご了承ください。

部品の確認

●組み立て前に全ての部品が揃っているかどうか
お確かめください。

本体部品

①受け金具



②ディスプレイ取付金具

プラスドライバーをご用意ください

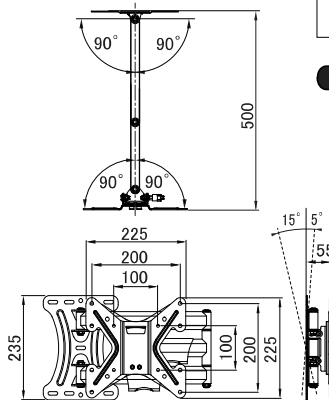


No.	部品図	部品名	数量
a		ボルト-1 M4x12	4
b		ボルト-2 M6x12	4
c		ボルト-3 M4x25	4
d		ボルト-4 M4x30	4
e		ボルト-5 M6x20	4
f		ボルト-6 M6x25	4
g		ボルト-7 M6x30	4
h		ボルト-8 M6x35	4
i		スペーサー(1) φ13x17mm厚	4
j		スペーサー(2) φ18x22mm厚	4
k		スペーサー(3) φ18x10mm厚	4
l		スペーサー(4) φ18x5mm厚	4
m		ワッシャー M4用	4
n		ワッシャー M6用	4
o		六角レンチ	1
p		水平器 (マグネット付き)	1

組み立てを始める前に

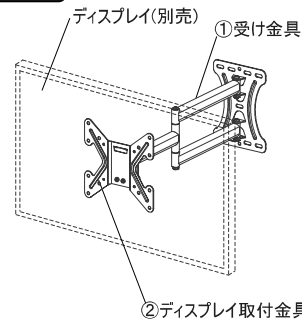
- 組み立て作業をする場所は、カーペットの上や、毛布などを敷いて床や製品を傷つけないように注意してください。
- 組み立てる前に必ず、部品表と完成図を確認してください。

寸法図



製品質量: 約3.4kg
取付ディスプレイ: 30kg以下

完成図

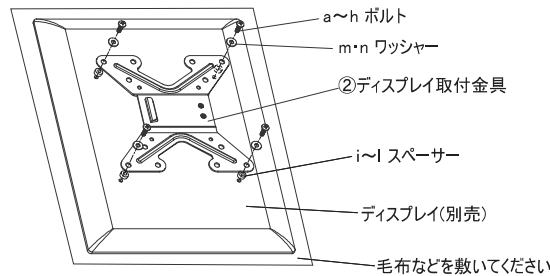


壁掛金具の取り付けには特別な技術が必要ですので、設置の際には必ず販売店や工務店に依頼して、安全性に充分配慮して確実な取り付けを行ってください。
作業は必ず2人以上で行ってください。

2 ディスプレイ取付金具とディスプレイの組み立て

ご使用になるディスプレイに合わせたボルトでディスプレイ取付金具を取付けます。a~hの各種ボルト(M4/M6)が付属していますので、必要に応じてご使用ください。付属のボルトで取付けが出来ない場合、ボルトのサイズをメーカーにご確認して頂き別途お求めください。i~lのスペーサーは、ディスプレイ背面の形状や配線位置に応じて使用してください。

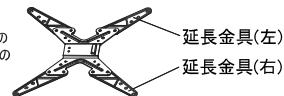
ディスプレイ取り付けのボルトは、ディスプレイにより異なりますので、最適なボルトを確認の上、ご使用ください。サイズの異なるボルトをご使用になるとディスプレイ本体を破損する恐れがありますので十分ご注意ください。



オプション部品のご案内

品番: OPT-001-BK

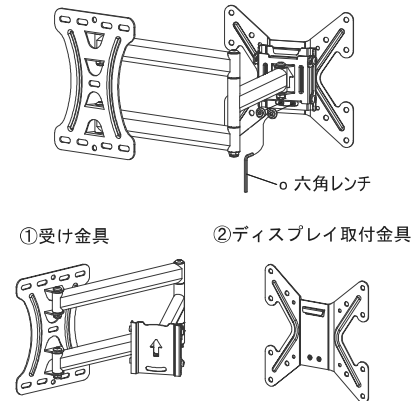
ディスプレイ取付金具にオプションの延長金具を取付ける事により、他のVESA規格ピッチのディスプレイも取付ける事が可能になります。



1 受け金具の組み立て

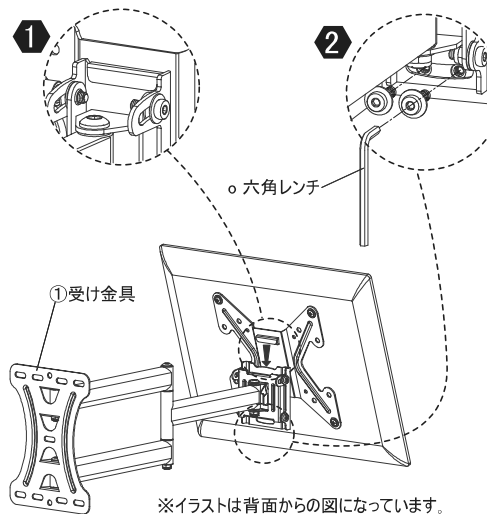
手順1

受け金具とディスプレイ取付金具を分離します。下図にあるボルトを六角レンチで緩めて、ディスプレイ金具を外してください。※ボルト2箇所



3 ディスプレイの設置

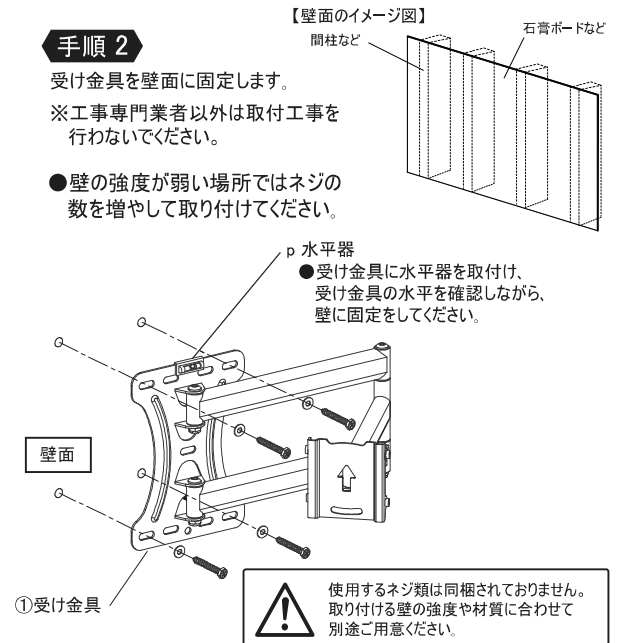
ディスプレイを図の様にセットし、位置が調整できたら工程1の手順1で取り外したボルトで固定します。



手順2

受け金具を壁面に固定します。
※工事専門業者以外は取付工事を行わないでください。

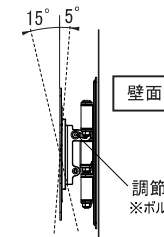
●壁の強度が弱い場所ではネジの数を増やして取り付けください。



角度調節の仕方

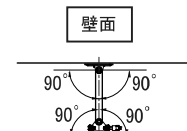
<前後方向>

●下図にあるボルトを付属の六角レンチで緩めると、前方15°、後方5°の範囲で角度調節ができます。角度調節後は、必ずボルトをしっかりと締めて固定してください。



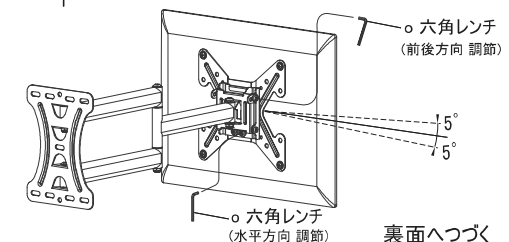
<左右方向>

●下図に記載されている範囲で角度調節ができます。



<水平方向>



●下図にあるボルトを付属の六角レンチで緩めると、左側5°、右側5°の範囲で角度調節ができます。※ボルト2箇所角度調節後は、必ずボルトをしっかりと締めて固定してください。



使用上のご注意

説明書には、お使いになるかたや他の人への危害と財産の損害を未然に防ぎ、安全に正しく設置しお使いいただくために、重要な内容を記載しています。次の内容をよく理解してから本文をお読みになり、記載事項をお守りください。また、これらを保管し必要な時にお読みください。

■表示と図記号について

-  **警告** この表示を無視して、誤った取り扱いをすると、使用者が死亡または重症を負う可能性が想定される内容を示しています。
-  **注意** この表示を無視して、誤った取り扱いをすると、使用者が障害を負う可能性が想定される内容および物的損害のみの発生が想定される内容を示しています。

警告

- お客様自身で商品の分解や修理・改造は絶対に行わないでください。
変形や破損、転倒、落下などを引き起こす原因になります。
- 振動のある場所に置かないでください。
振動でディスプレイが落下したり、スタンドが転倒するなどして、けがの原因となります。
- 傾いた所など、不安定な場所には設置しないでください。
ディスプレイが落下したり、スタンドが転倒するなどして、けがの原因となります。
- 工事専門業者以外は取り付け工事及び接続機器の増設や取り外しを行わないでください。
取り付け不備により、落下してけがの原因になります。

注意

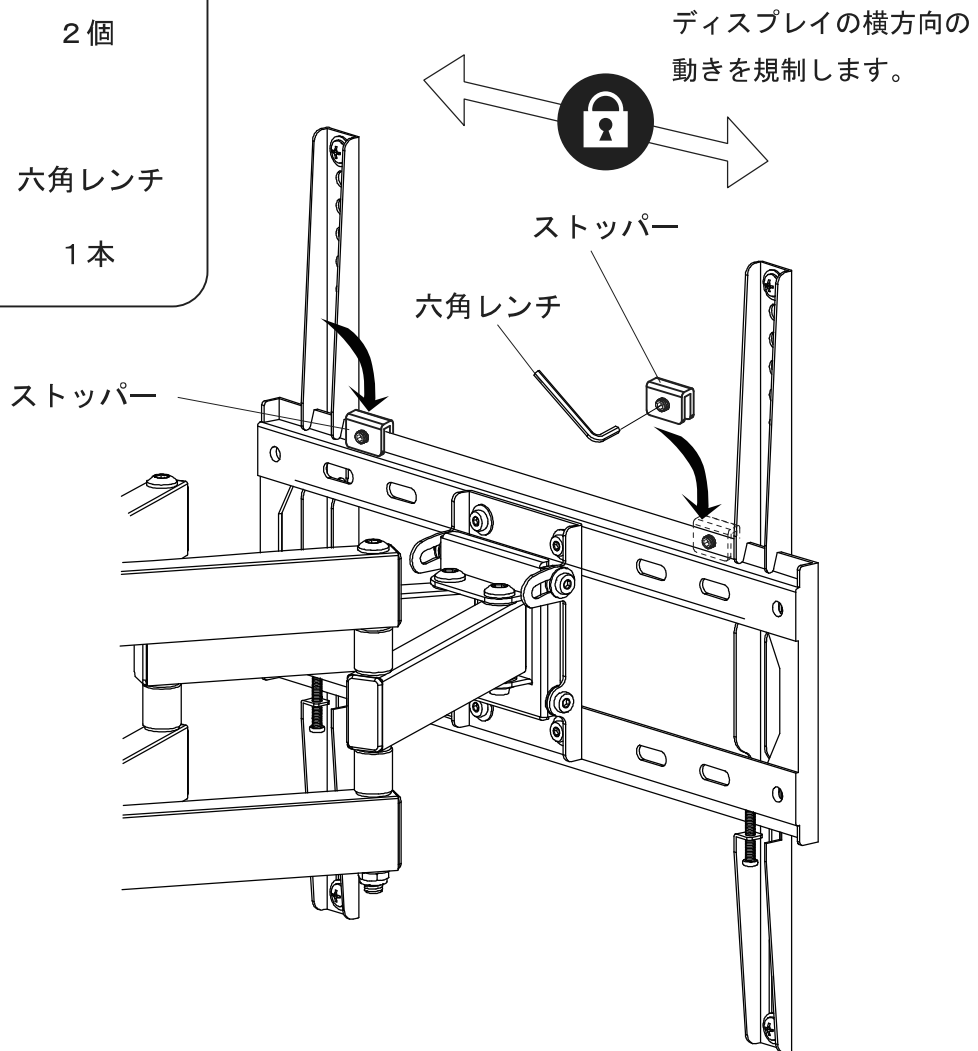
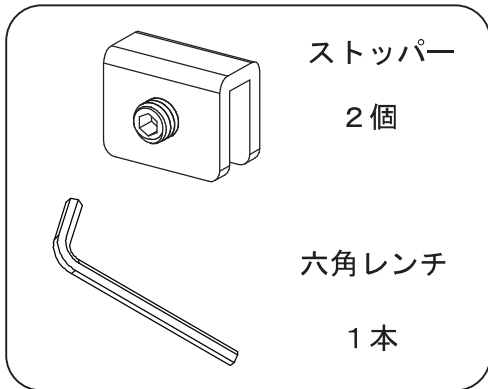
- | | |
|---|---|
| ■ 空調設備の吹き出し口、吸い込み口のそばに設置しないでください。
火災の原因となることがあります。 | ■ 手や指はさみにご注意ください。
可動部に手や指をはさみこまないようにしてください。けがをする恐れがあります。同様にディスプレイを設置する時にもご注意ください。 |
| ■ 高温・多湿の場所に設置しないでください
直射日光やストーブの熱が直接あたる場所に置くと、変形・変色・そりなどの原因となります。 | ■ 記載されている耐荷重以上は載せないでください。
商品が破損したり、ディスプレイが落下してけがをする恐れがあります。 |
| ■ 移動・設置において <ul style="list-style-type: none">● 移動させるときは取付けしている機器を持って行ってください。
転倒してけがをする恐れがあります● 移動させた後に、ネジのゆるみ金具のガタツキがないか確認をしてください。
ガタツキがあると変形・転倒をする原因となります。 | ■ 固定用ボルト・チョウバンなどが緩んだまま使用しないでください。
変形をしてディスプレイが倒れたり、機器が落ちたりしてけがをする恐れがあります。 |
| ■ ホコリや油煙、たばこの煙の多い場所に設置しないでください。
火災の原因となることがあります。 | ■ ボルトやネジ類は所定の場所に確実に締め付けてください。
ディスプレイが落下してけがをする恐れがあります。 |
| ■ 荷重が十分でない壁面への壁掛金具の取り付けはおやめください。
商品が落下して破損およびけがの原因になります。
最適なネジを選択して取り付けてください。 | ■ 商品の上に脚を掛けたり、腰を掛けたり、もたれたりしないでください。また、小さなお子様がおぼろげたり、ゆすったりして遊ばないようにご注意ください。
商品が破損したり、ディスプレイが落下してけがをする恐れがあります。 |
| ■ 壁掛金具使用時には商品、ディスプレイが壁にあたる恐れがありますので、ご注意ください。
乱暴に扱いますと、商品や壁が破損する恐れがあります。 | ■ 取り付け不備、取り扱い不備、または天災による事故損傷については、当社は責任を負いませんので、予めご了承ください。 |
| ■ 屋外など、水のかかるおそれのある場所には設置しないでください。
さびや故障・変形の原因となります。 | ■ この商品を第三者に譲渡する場合はこの説明書も共に譲渡し、よく読んでから使用するようにご注意ください。 |

※製品の仕様は改善等の為、予告なく変更する場合がございますので、ご了承ください。

WALL FIT MOUNT
【FULL-MOTION】

ディスプレイ取付金具 横方向ストッパー

[内容物]



朝日木材加工株式会社
<http://www.asahiwood.co.jp>

〒440-0071 愛知県豊橋市北島町字北島87番地 TEL (0532)53-3338

※住所電話番号、URLは変更になることがありますのでご了承ください。