

LIVE 組立説明書

コミティス

Model Name コミックストッカー-8080

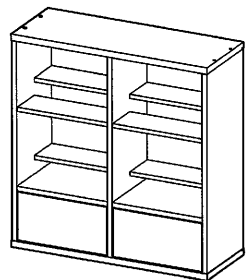
Model No. CMB-8080ST

お買いあげいただきありがとうございます。組み立てる前にこの組立説明書を必ずお読みください。

充分検査しておりますが、万一不良品又は部品不足などがございましたら、お手数ですが右記へご連絡ください。

朝日木材加工株式会社
〒440-0071 愛知県豊橋市北島町字北島87番地
フリーダイヤル 0120-534577
受付時間/9:00~18:00(土・日・祝日を除く)
(休日は変更となる場合があります。)

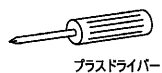
完成図



組立する時の注意点

- 本体を組み立てる時、ハンマーは直接たたかないで、当て木又は厚手の古雑誌などをあててたたいてください。
- 壁や床などの住宅部材に傷をつけない様に十分ご注意ください。
- この説明書は、捨てずに必ず保管してください。
- 説明書の他、「使用上のご注意」においても必ずお読みになって、捨てずに保管してください。

組み立ての必需品



さて、準備はOKですか？

それでは組み立てましょう！

まずは部品をチェックしよう！

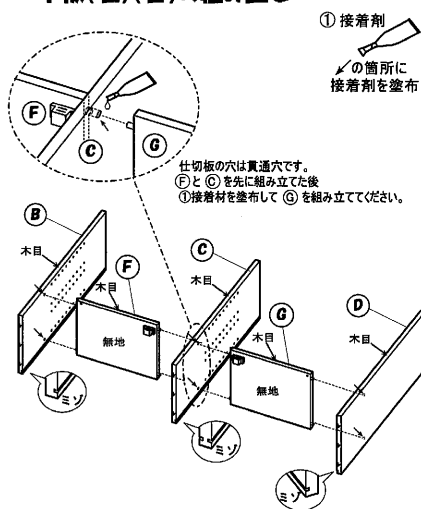
あたら してね！

- A 天板 x1
 - B 側板(左) x1
 - C 中仕切板 x1
 - D 側板(右) x1
 - E 底板 x1
 - F 中板(左)
 - G 中板(右)
 - H 棚板 x6
 - I 裏板 x2
 - J 扉板(左)
 - K 扉板(右)
- ①接着剤
②棚ピン
③穴隠しシール
④裏板ストッパー
⑤裏板ストッパー用ねじ
⑥転倒防止バンド
⑦転倒防止バンド用ねじ
⑧ジョイント用ダボ

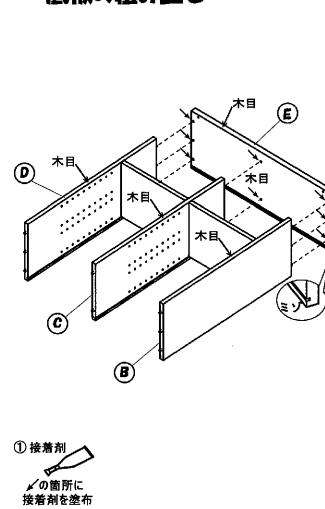
金具

- ①接着剤 x1
- ②棚ピン x24
- ③穴隠しシール x4
- ④裏板ストッパー x6
- ⑤裏板ストッパー用ねじ x6
- ⑥転倒防止バンド x2
- ⑦転倒防止バンド用ねじ x4
- ⑧ジョイント用ダボ x4

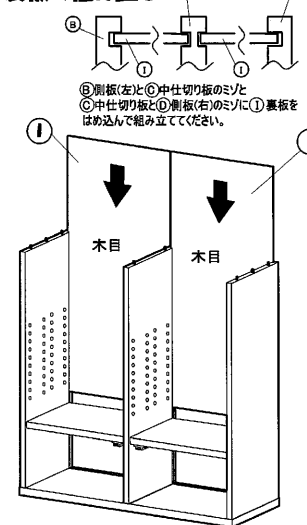
1 側板(左)(右)、中仕切板と中板(左)(右)の組み立て



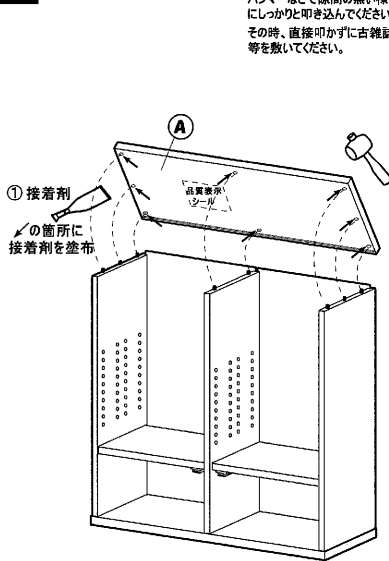
2 側板(左)(右)、中仕切板と底板の組み立て



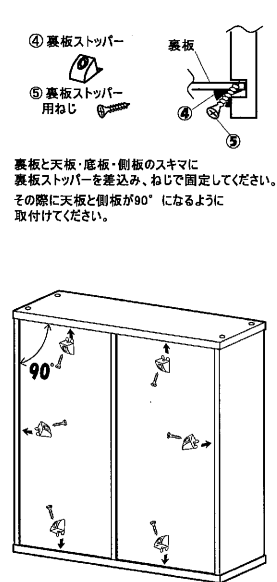
3 裏板の組み立て



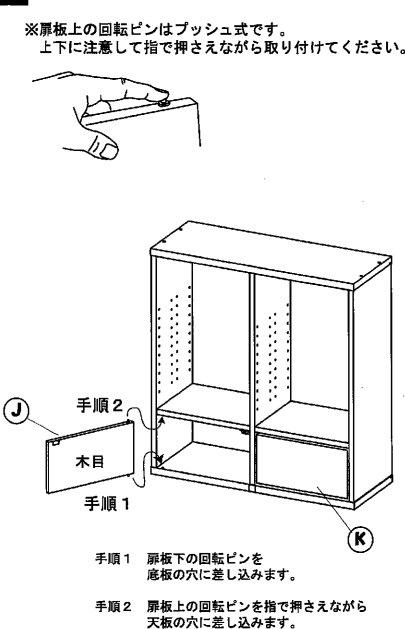
4 天板の組み立て



5 裏板ストッパーの取り付け



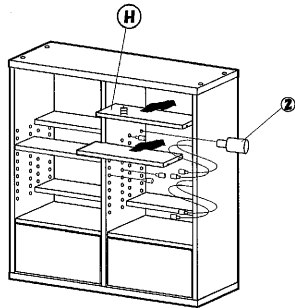
6 扉板の取り付け



裏面に続く...→

7 棚板の取り付け

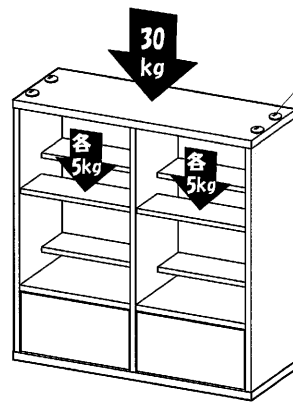
②棚ピンを取り付けてから棚板を載せてください。



8 できあがり!

※接着剤が固まるまで(2時間位)動かさないでください。
※移動の際は収納物を一度取り除いてから運んでください。本体が破損しケガをする恐れがあります。

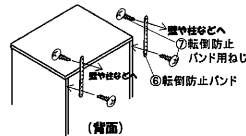
耐荷重の目安
天板 30kg
棚板 各5kg



③穴隠しシール

※2段積みでの使用をされない場合のみ貼り付けてください。

転倒防止のため、
コミックストッカーを壁や柱などへ固定される事をお勧めします。



ありがとうございました。



使用上のご注意

●安全にご使用頂くため、この「使用上のご注意」とその他の説明書がある場合はこれら併せてよく読み、正しくご使用ください。また、これらを保管が必要な時にお読みください。

家具の置き方

①地震などで家具が倒れ、ケガをする事があるので、建物の壁・天井等に固定部材でしっかり固定してください。また、家具の上に物を置くと落ちてケガをする事があるので、置き方にご注意ください。

②高温・多湿の部屋では、空気が滞留するとカビやダニが発生しやすくなり、健康を害する事があります。家具の裏側も空気が流れるよう壁から少し離したり(10cm位が望ましい)部屋の換気をしてください。

③直射日光や熱・冷暖房器具の強風などが直接当たらない様にしてください。家具が歪んだりする原因となることがあります。

④木材の接着剤等(ホルムアルデヒド)が残っている家具で人によってはアレルギー症状をおこすことがありますので、換気を充分にして取り除くようにしてください。

⑤取り外しのできる棚は、紐受具を確実に取りつけてください。中途半端な取り付けでは、棚板がはずれて物が落ち、破損やケガをする事があります。

⑥家具を移動する時は、落としたり倒したりして物を壊したりケガをする事がない様に手でしっかり持って運んでください。

⑦フタを開閉する家具は、手、足等をはさまないようにご注意ください。

ご使用にあたって

⑧引出しや引手の上に乗ったり、扉などにぶら下がったり無理な力で引張ったりしないでください。家具が倒れてケガをする事があります。又、扉や引出しを同時にいくつも開けたり、引き出したりしないでください。重心が前へ移り転倒する事があります。

⑨引き出しがいつている場合、これをいっばいに引出すと 抜け落ちてケガをする事があります。

⑩キャスター(移動用小车)付きの場合は、その上に乗ったり押して遊んだりしないでください。倒れてケガをしたりする事があります。

⑪家具の上に立ったり、踏み台代わりに使ったりしないでください。倒れてケガをする事があります。

保守・点検

⑫チョウフンや脚取り付け金物などの固定ネジ類がゆるんでいないか時々点検し、ゆるみはじめてらしっかり締め直してください。ゆるんだまま使っていると家具がこわれて、ケガをする事があります。また、移動をした時も点検し、ゆるんでいたらしめなおしてください。

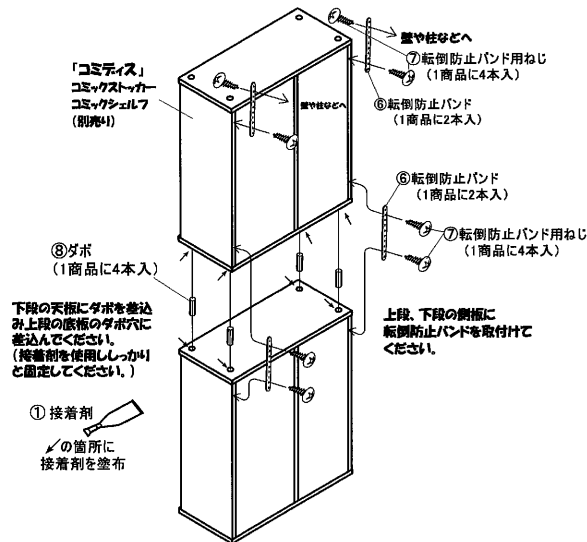
⑬虫等を発見した場合は、直ちに殺虫や防虫処理をしてください。他から虫が入った事も考えられるので、放置すると虫害が拡大する恐れがあります。

PL 組立専用付録

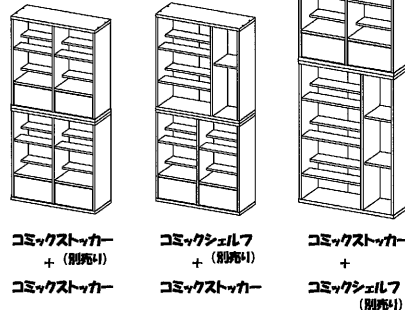


2段積みで使用される場合

必ず転倒防止の処置をお願いいたします。
3段積みでの使用は危険ですのでおやめください。

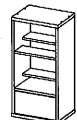


～組み合わせ例～

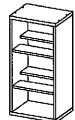


「コミテイス」シリーズ紹介

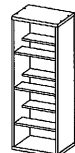
幅40cmタイプ



コミックストッカー
CMB-8040ST
(高さ約79cm)

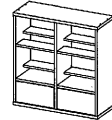


コミックシェルフ
CMB-8040SH
(高さ約79cm)

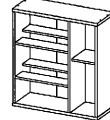


コミックシェルフ
CMB-1140SH
(高さ約108cm)

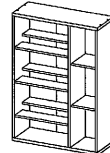
幅80cmタイプ



コミックストッカー
CMB-8080ST
(高さ約79cm)



コミックシェルフ
CMB-8080SH
(高さ約79cm)



コミックシェルフ
CMB-1180SH
(高さ約108cm)

※幅40cmタイプと幅80cmのタイプを積み重ねることはできません。