

お買いあげいただきありがとうございます。
組み立てる前にこの取扱説明書を必ず
お読みください。そのあと大切に保管し、
必要な時にお読みください。

●商品、組み立てに関する
お問い合わせは
右記URL、電話番号まで



朝日木材加工株式会社

<https://www.asahiwood.co.jp>

〒440-0071 愛知県豊橋市北島町字北島87番地 TEL (0532)53-3338

※住所電話番号、URLは変更になることがありますのでご了承ください。

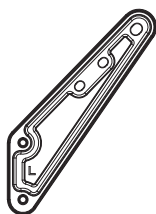
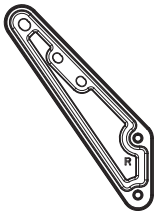
部品の確認

◎組み立て前に全ての部品が揃っているかどうか
お確かめください。

本体部品

①延長金具(右)
X 2

②延長金具(左)
X 2



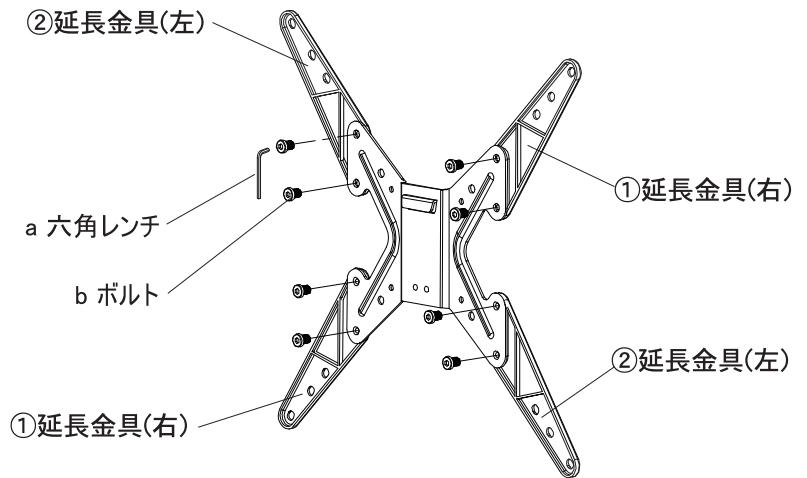
No.	部品図	部品名	数量
a		ボルト M6x10	8
b		六角レンチ	1

組み立てを始める前に

●本製品は下記品番の壁掛金具のオプション部品です。

FLM-003-BK / FLM-004-BK / FLM-005-BK

付属されているボルトでディスプレイ取付金具に延長金具(右)と(左)を取付けます。
延長金具の取付け方向を変えると様々なVESA規格の取付け位置に対応が可能です。



延長金具の取付け

VESA規格 穴位置

400 x 400
400 x 300
400 x 200
300 x 300
200 x 300
200 x 400

