

お買いあげいただきありがとうございます。
組み立てる前にこの取扱説明書を必ずお読みください。
そのあと大切に保管し、必要なお読みください。

●商品、組み立てに関する
お問い合わせは
右記URL、電話番号まで

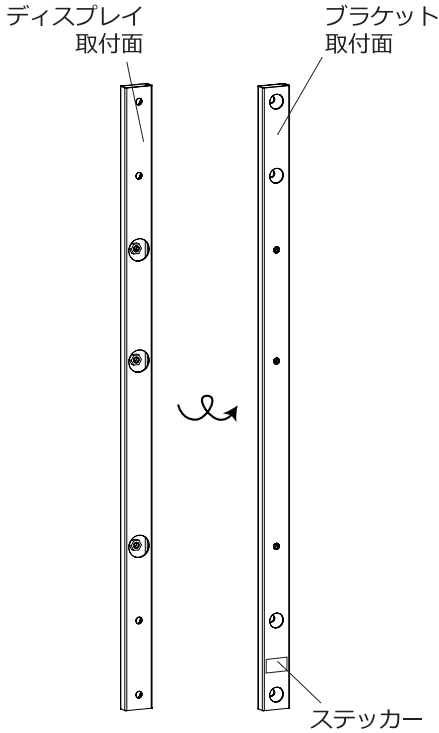


部品の確認

◎組み立て前に全ての部品が揃っているかどうか
お確かめください。

本体部品

①タテVESA変換金具 X 2

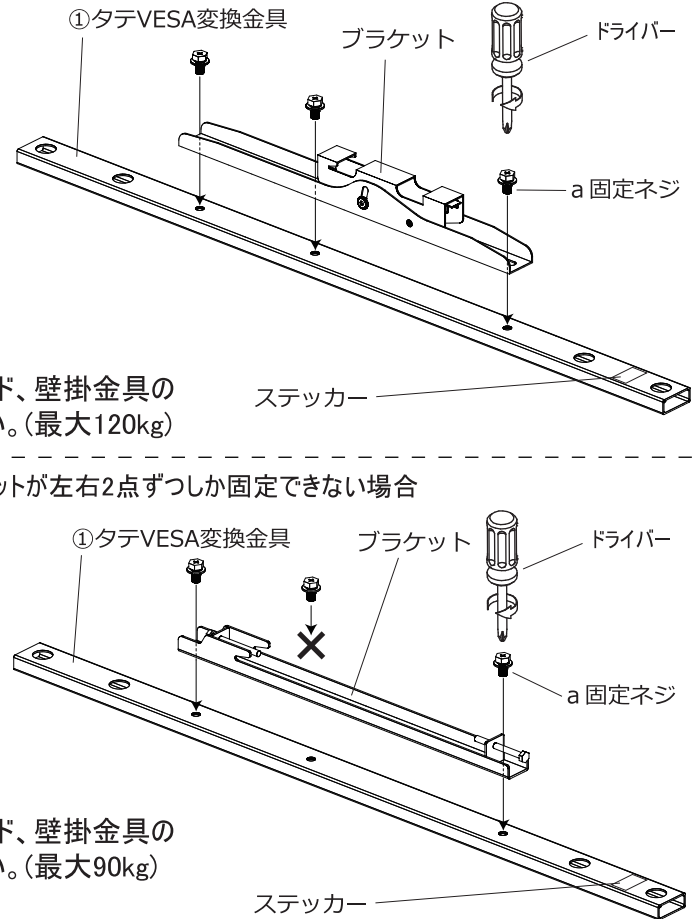


【WALL FIT MOUNT】
FLM-006-BK
STD-006-BK
STD-007-BK
SVL-001-BK
TLT-001-BK
TLT-002-BK など
【サイネージスタンド】
PS-SRN11
PS-KBT11
SS-MOI21-DB13
SS-CMB11
SS-CMB11-DB11
SS-MTF11 など

使用するサイネージスタンド、壁掛金具の
耐荷重内でお使いください。(最大120kg)

タテVESA変換金具とブラケットが左右2点ずつしか固定できない場合

【サイネージスタンド】
SS-ELP21 など



使用するサイネージスタンド、壁掛金具の
耐荷重内でお使いください。(最大90kg)

No.	部品図	部品名	数量
a		固定ネジ ワッシャー、 スプリングワッシャー付	6

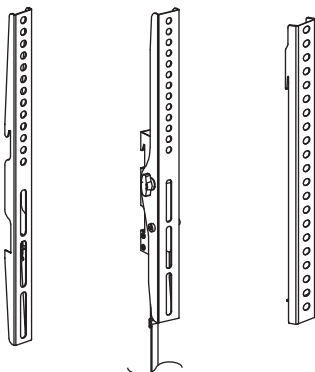
プラスドライバーをご用意ください



組み立てを始める前に

●本製品は壁掛金具、サイネージスタンド
のオプションです。

縦VESA規格：600mm、800mmのディスプレイ
に対してブラケットに取り付けて使用します。

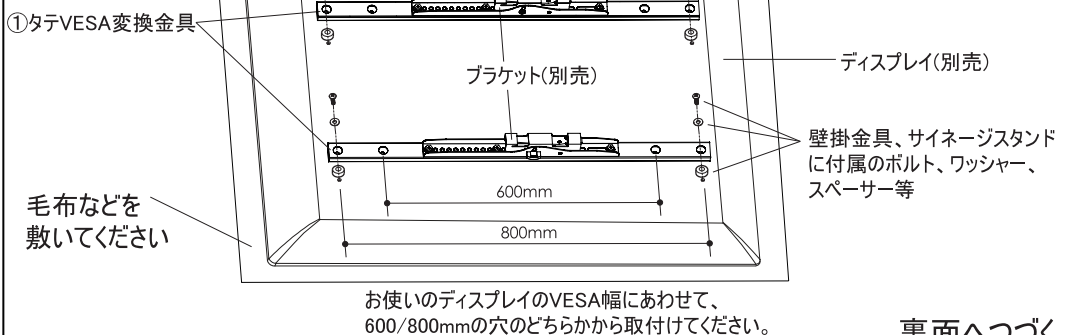


2 タテVESA変換金具とディスプレイの取付け

ご使用になるディスプレイに合わせたボルトでタテVESA変換金具を取付けます。
弊社壁掛金具、サイネージスタンドをお使いの場合は、ブラケットとディスプレイ取付け用の
ボルト、スペーサー、ワッシャー各種が付属していますので、そちらの説明書をよく読み、
必要に応じてご使用ください。
付属のボルト等で取付けが出来ない場合、ボルトのサイズをメーカーにご確認して頂き
別途お求めください。



ディスプレイ取り付けのボルトは、ディスプレイにより異なりますので、
最適なボルトを確認の上、ご使用ください。
サイズの異なるボルトをご使用になるとディスプレイ本体を破損する
恐れがありますので十分ご注意ください。



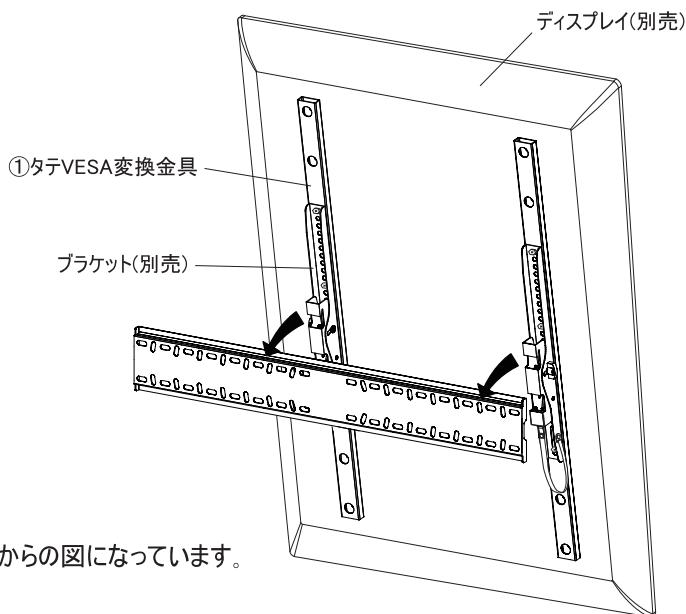
お使いのディスプレイのVESA幅にあわせて、
600/800mmの穴のどちらかから取付けてください。

裏面へつづく

3 ディスプレイの設置

! 壁掛金具、サイネージスタンド(別売)への固定方法は、各製品(別売)の説明書を参照してください。

! 必ず2人以上で作業を行ってください。



※イラストは背面からの図になっています。

使用上のご注意

説明書には、お使いになるかたや他の人への危害と財産の損害を未然に防ぎ、安全に正しく設置しお使いいただくために、重要な内容を記載しています。次の内容をよく理解してから本文をお読みになり、記載事項をお守りください。また、これらを保管し必要な時にお読みください。

■表示と図記号について

! **警告** この表示を無視して、誤った取り扱いをすると、使用者が死亡または重症を負う可能性が想定される内容を示しています。

! **注意** この表示を無視して、誤った取り扱いをすると、使用者が障害を負う可能性が想定される内容および物的損害のみの発生が想定される内容を示しています。

! **警告**

■ お客様自身で商品の分解や修理・改造は絶対にしないでください。
変形や破損、転倒、落下などを引き起こす原因になります。

■ 振動のある場所に置かないでください。
振動でディスプレイが落下したり、スタンドが転倒するなどして、けがの原因となります。

■ 傾いた所など、不安定な場所には設置しないでください。
ディスプレイが落下したり、スタンドが転倒するなどして、けがの原因となります。

! **注意**

■ 空調設備の吹き出し口、吸い込み口のそばに設置しないでください。
火災の原因となることがあります。

■ 高温・多湿の場所に設置しないでください
直射日光やストーブの熱が直接あたる場所に置くと、変形・変色・そりなどの原因となります。

■ 移動・設置において

- 移動させるときは取付けしている機器を持って行ってください。
転倒してけがをする恐れがあります
- 移動させた後に、ネジのゆるみ金具のガタツキがないか確認をしてください。
ガタツキがあると変形・転倒をする原因となります。

■ 荷重が十分でない壁面への壁掛金具の取り付けはおやめください。
商品が落下して破損およびけがの原因となります。
最適なネジを選択して取り付けてください。

■ 屋外など、水のかかるおそれのある場所には設置しないでください。
さびや故障・変形の原因となります。

■ 取り付け不備、取り扱い不備、または天災による事故損傷については、当社は責任を負いませんので、予めご了承ください。

■ 手や指はさみにご注意ください。
可動部に手や指をはさみこまないようにしてください。けがをする恐れがあります。同様にディスプレイを設置する時にもご注意ください。

■ 記載されている耐荷重以上は載せないでください。
商品が破損したり、ディスプレイが落下してけがをする恐れがあります。

■ 固定用ボルト・チョウバンなどが緩んだまま使用しないでください。
変形をしてディスプレイが倒れたり、機器が落ちたりしてけがをする恐れがあります。

■ ボルトやネジ類は所定の場所に確実に締め付けてください。
ディスプレイが落下してけがをする恐れがあります。

■ 壁掛金具使用時には商品、ディスプレイが壁にあたる恐れがありますので、ご注意ください。
乱暴に扱いますと、商品や壁が破損する恐れがあります。

■ この商品を第三者に譲渡する場合はこの説明書も共に譲渡し、よく読んでから使用するようご注意ください。

※製品の仕様は改善等の為、予告なく変更する場合がございますので、ご了承ください。