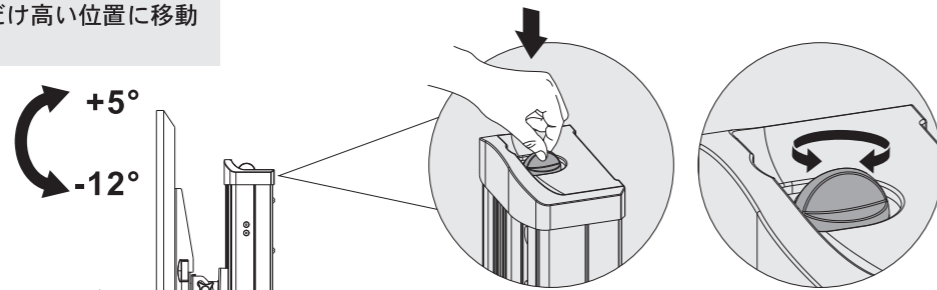


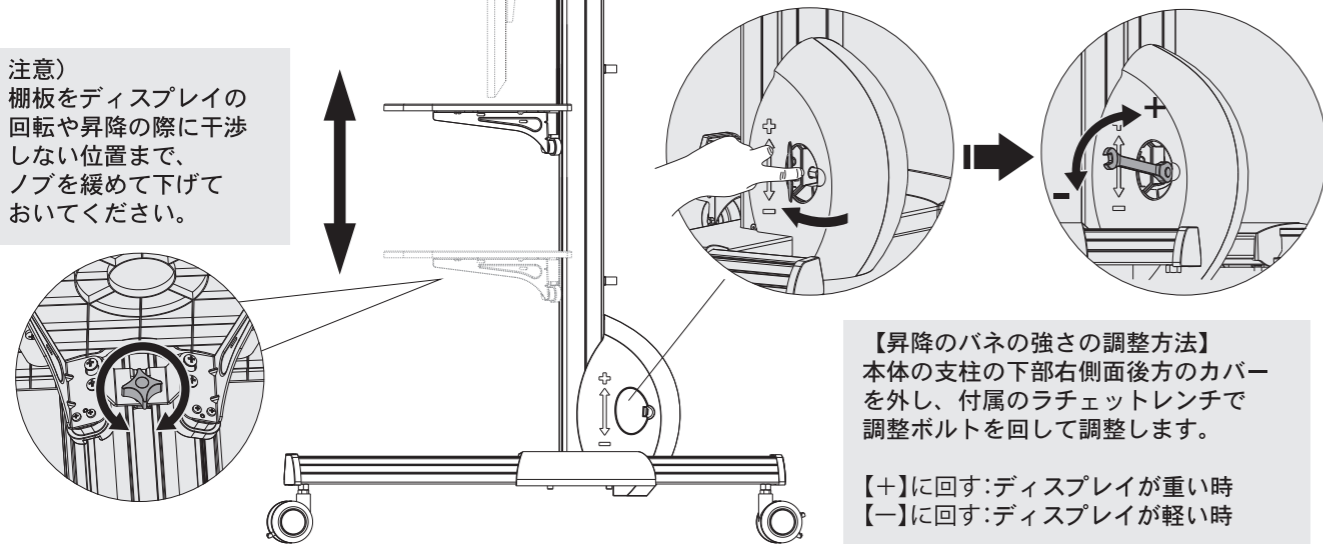
14. 調整方法

注意) 最初に、カメラシェルフをご使用の場合はノブを緩めて、出来るだけ高い位置に移動させておいてください。



- A : ディスプレイ位置の固定方法
支柱上面にあるノブを下に押し込みながら時計回りに回して固定します。
- B : ディスプレイ位置の固定の解除
ノブを反時計回りに「カチッ」と音がするまで回して解除します。

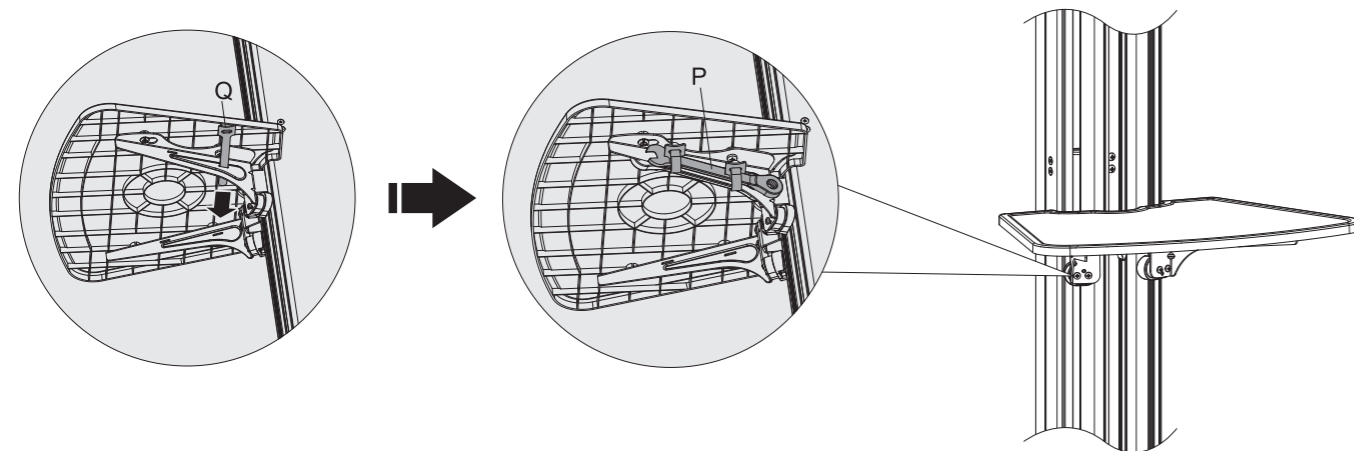
注意) 棚板をディスプレイの回転や昇降の際に干渉しない位置まで、ノブを緩めて下げておいてください。



【昇降のバネの強さの調整方法】
本体の支柱の下部右側面後方のカバーを外し、付属のラチェットレンチで調整ボルトを回して調整します。

【+】に回す: ディスプレイが重い時
【-】に回す: ディスプレイが軽い時
スムーズに昇降出来るまで調整してください。

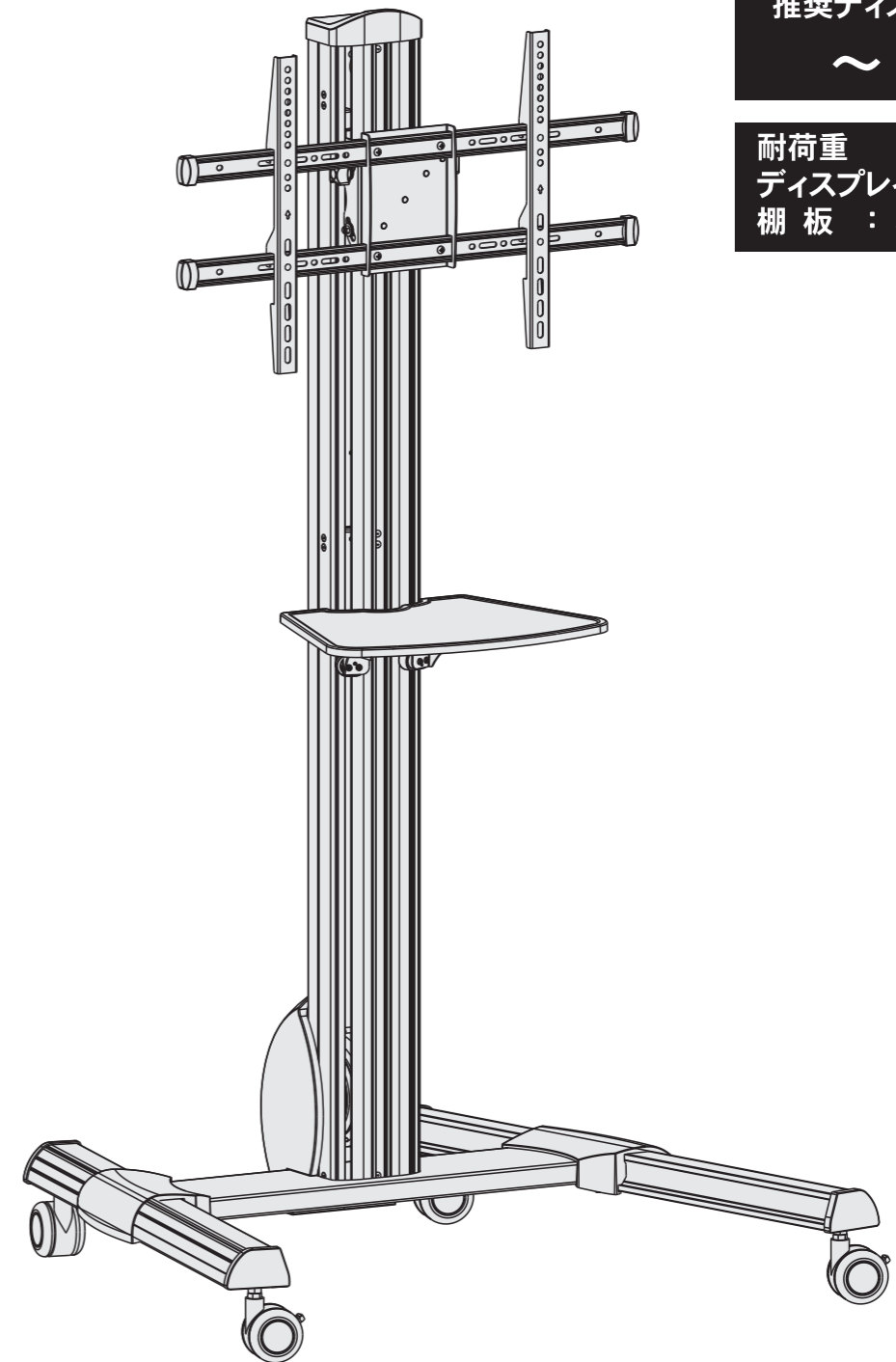
15. ラチェットレンチの保管場所



付属の「Q」マジックテープバンドで、ラチェットレンチを棚板下に図のように取付けておきます。

推奨ディスプレイサイズ
～ 65V

耐荷重
ディスプレイ: 19kg～34kg
棚板 : 5kg



●商品、組み立てに関する
お問い合わせは
右記URL、電話番号まで

朝日木材加工株式会社
<http://www.asahiwood.co.jp>

〒440-0071 愛知県豊橋市北島町字北島87番地 TEL (0532)53-3338

※住所電話番号、URLは変更になることがありますのでご了承ください。

組み立てる前にこの組立説明書を必ずお読みください。 そのあと大切に保管し、必要なときにお読みください。

使用上のご注意

説明書には、お使いになるかたや他の人への危害と財産の損害を未然に防ぎ、安全に正しく設置しお使いいただくために、重要な内容を記載しています。次の内容をよく理解してから本文をお読みになり、記載事項をお守りください。また、これらを保管し必要な時にお読みください。

■表示と図記号について



警告

この表示を無視して、誤った取り扱いをすると、使用者が死亡または重症を負う可能性が想定される内容を示しています。



注意

この表示を無視して、誤った取り扱いをすると、使用者が障害を負う可能性が想定される内容および物的損害のみの発生が想定される内容を示しています。



警告

■ ディスプレイやスタンドにぶら下がったり、上に乗ったり、寄りかかったりしないでください
スタンドが転倒したり、機器が落下したり、こわれたりしてけがの原因となります。

■ 振動のある場所に置かないでください
振動でディスプレイが落下したり、スタンドが転倒するなどして、けがの原因となります。

■ ぐらつく台の上や傾いた所など、不安定な場所には設置しないでください
スタンドが転倒し、けがの原因となります。水平で安定したところに据え付けてください。

■ 部品を改造しないでください
スタンドの強度が保たれなくなりディスプレイが落下したり、機器が落ちたりしてけがをする恐れがあります。



注意

■ 空調設備の吹き出し口、吸い込み口のそばに設置しないでください。
火災の原因となることがあります。

■ 高温・多湿の場所に置かないでください
直射日光やストーブの熱が直接あたる場所に置くと、変形・変色・そりなどの原因となります。

■ 移動・設置において
● 移動させるときは取付けしている機器を持って行ってください。
転倒してけがをする恐れがあります
● 移動させた後に、ネジのゆるみ金具のガタツキがないか確認をしてください。
ガタツキがあると変形・転倒をする原因となります。

■ 屋外など、水のかかるおそれのある場所には設置しないでください
さびや故障・変形の原因となります。

■ 手や指はさみにご注意ください
可動部に手や指をはさみこまないようにしてください。けがをする恐れがあります。同様にテレビを設置する時もご注意ください。

■ 記載されている耐荷重以上は載せないでください。
商品が破損したり、スタンドが転倒してけがをする恐れがあります。

■ 固定用ネジ・チョウバンなどが緩んだまま使用しないでください。
変形をしてディスプレイが倒れたり、機器が落ちたりしてけがをする恐れがあります。

■ ワックスが塗布されている場所に設置される場合は、キャスターの劣化に御注意ください。
ワックスの成分によっては、キャスターの劣化を促進する恐れがあります。

■ 転倒防止の処置を行ってください
転倒防止の処置を行わないと、スタンドが転倒しけがの原因となることがあります。必要に応じて市販の転倒防止金具をご使用ください。

※製品の仕様は改善等の為、予告なく変更する場合がございますので、ご了承ください。

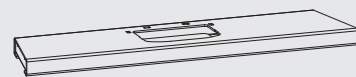
大型商品の為
2人での組み立てを
推奨します。



プラスドライバーをご用意ください。

部品の確認-1

◎組み立て前に、全ての部品が揃っているかどうかお確かめください。



ベース
[A]



左脚
[B]



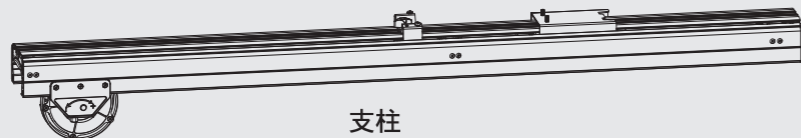
右脚
[C]



脚カバー (左)
[D]



脚カバー (右)
[E]



支柱
[F]

部品の確認-2



キャスター × 4
[G]



トップカバー
[H]



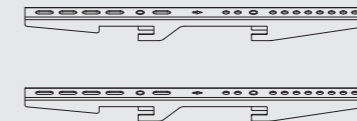
棚板
[I]



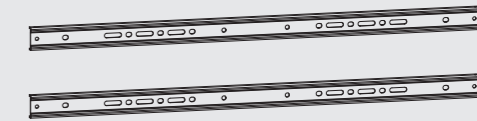
ブラカバー
[J]



ケーブルクリップ × 3
[K]



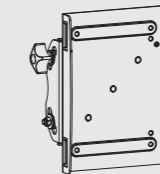
ブラケット金具 × 2
[L]



マウント金具 × 2
[M]



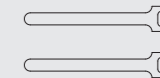
エンドカバー × 4
[N]



サポートプレート
[O]



ラチェットレンチ
[P]



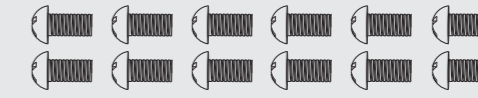
マジックテープバンド × 2
[Q]



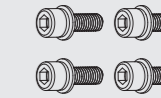
M8ナット × 2
[R]



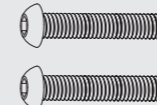
M6キャップボルト × 2
[S]



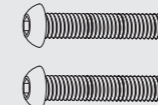
M6x12mm × 12
[T]



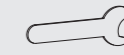
M6x16mm × 4
[U]



M8x25mm × 4
[V]



L-レンチ
[W]



スパナ
[X]

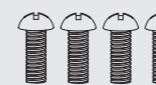


ハンドル
[Y]

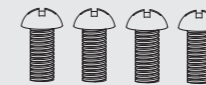
IMPORTANT: Ensure that you have received all parts according to the component checklist prior to installation. If any parts are missing or faulty, contact your place of purchase for a replacement.

部品の確認-3

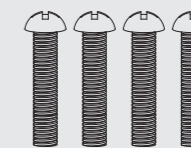
ディスプレイに合わせてご使用ください。



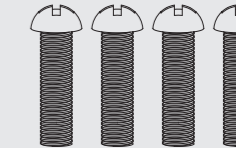
M5x14mm × 4
[M-A]



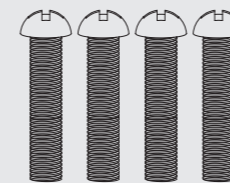
M6x14mm × 4
[M-B]



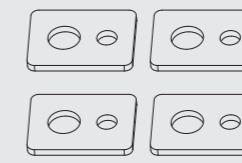
M6x30mm × 4
[M-C]



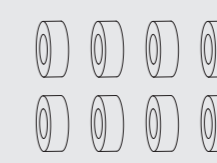
M8x30mm × 4
[M-D]



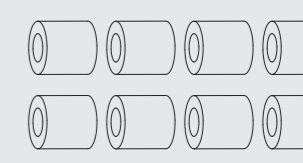
M8x50mm × 4
[M-E]



角ワッシャー × 4
[M-F]

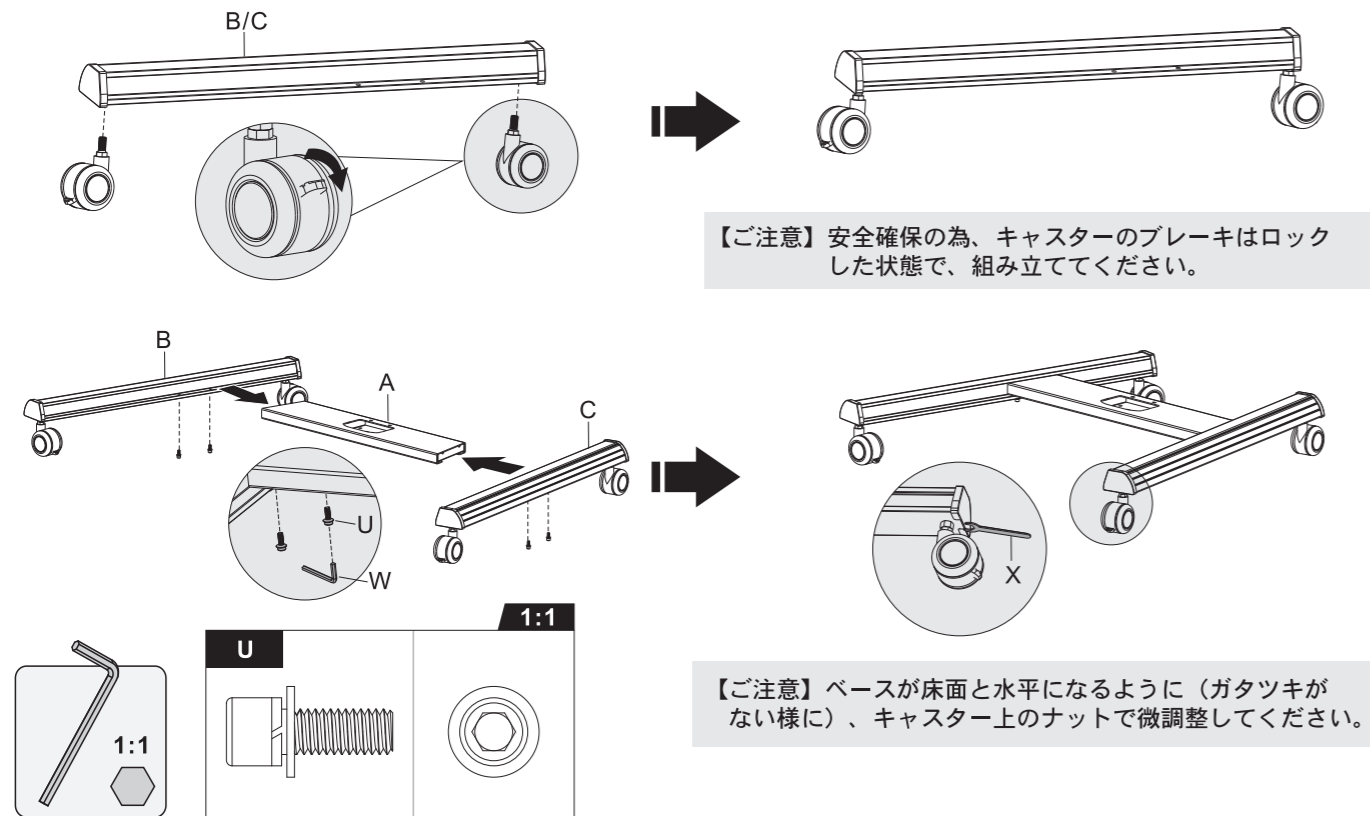


スペーサー 5mm × 8
[M-G]

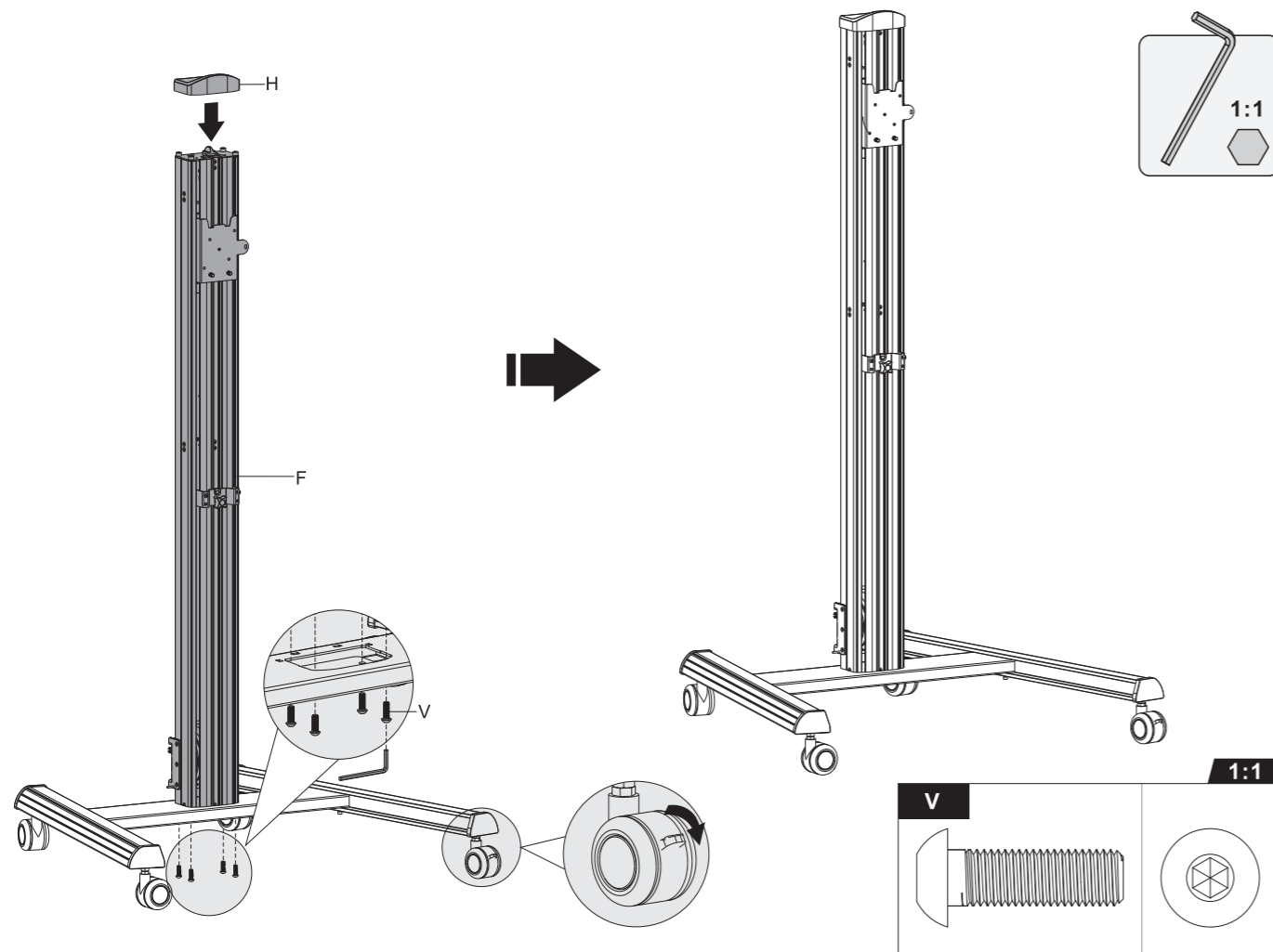


スペーサー 15mm × 8
[M-H]

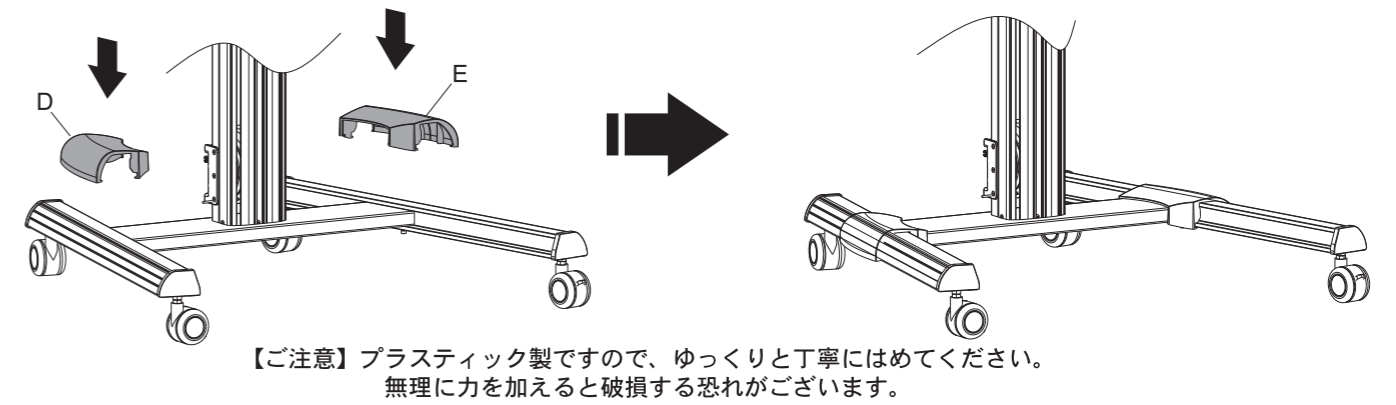
1、脚とキャスター、ベースの組み立て



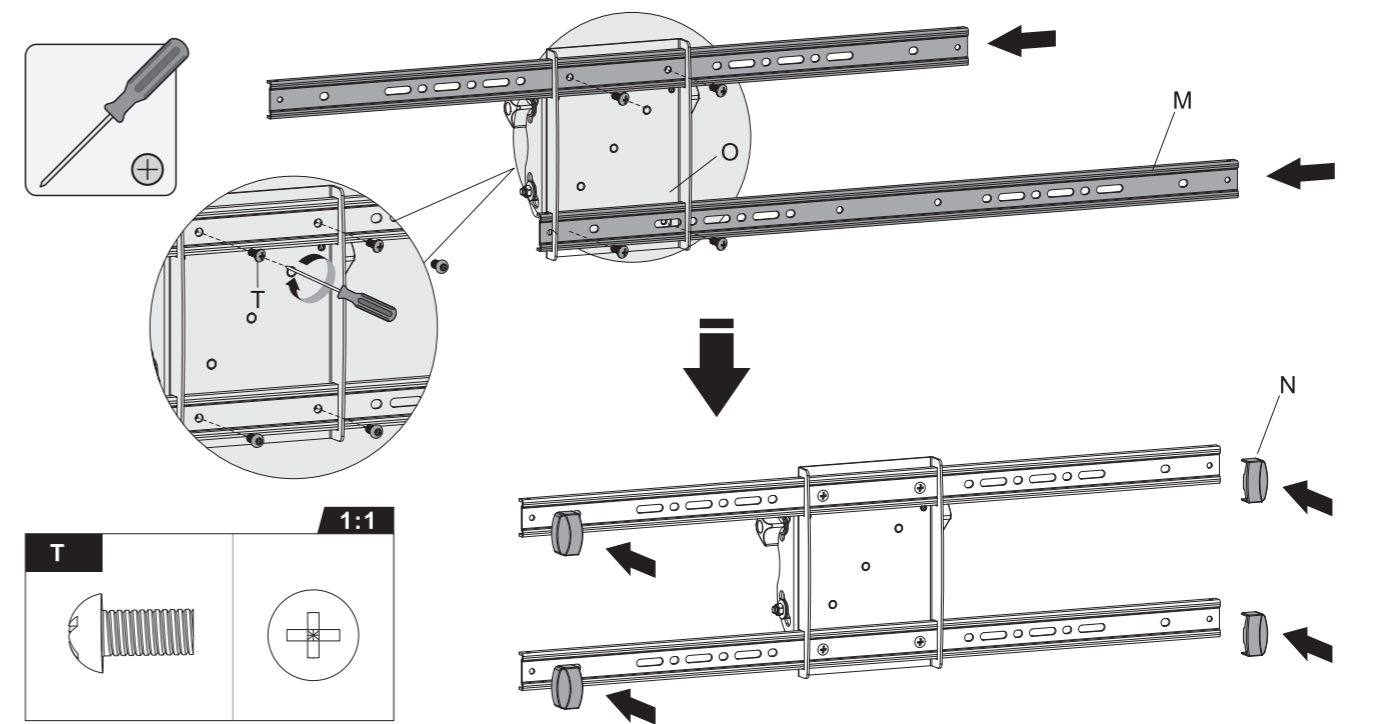
2、支柱の組み立て



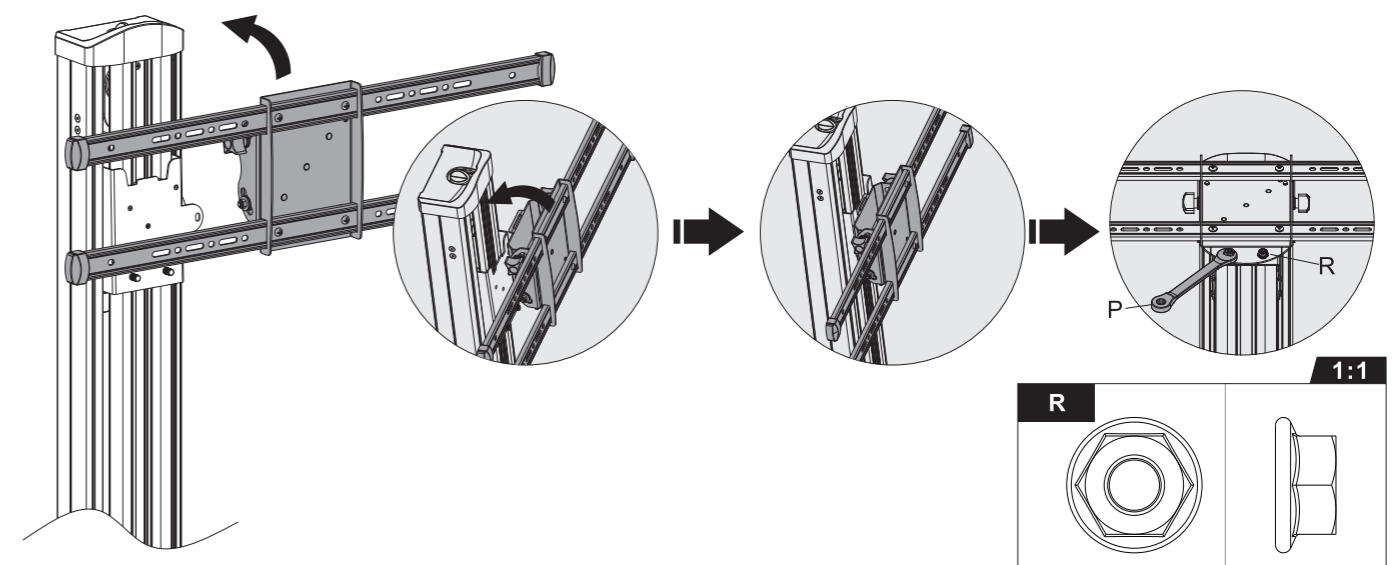
3、脚カバーの取り付け



4、サポートプレートとマウント金具の組み立て

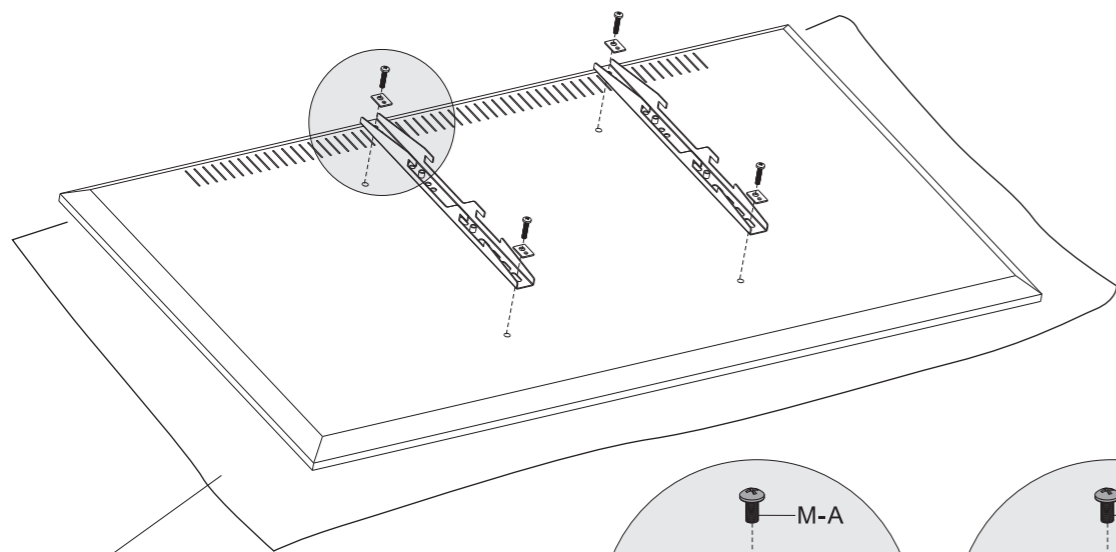
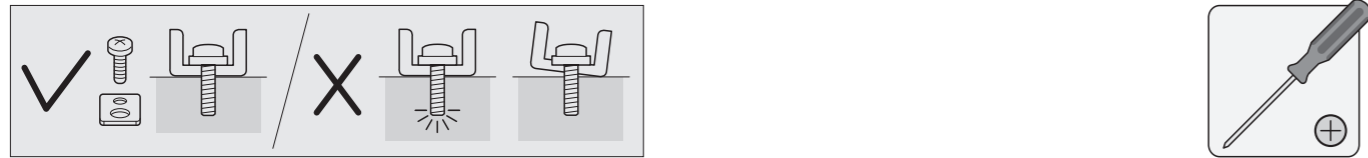


5、サポートプレートを支柱に取り付けます

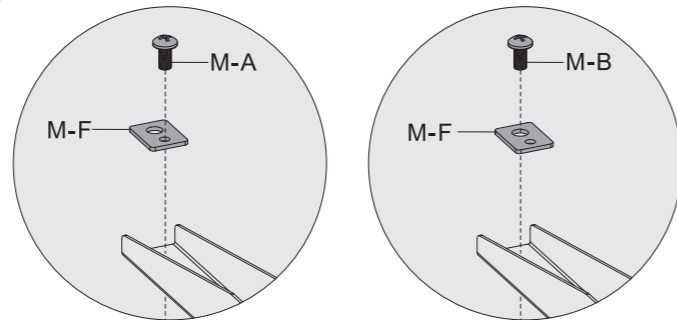


6、ディスプレイヘブラケット金具の取り付け

6 a、ディスプレイの背面がフラットな場合



ディスプレイの画面にキズが付かない様に毛布などを敷いてください。



M-A			M-B		
M-F					

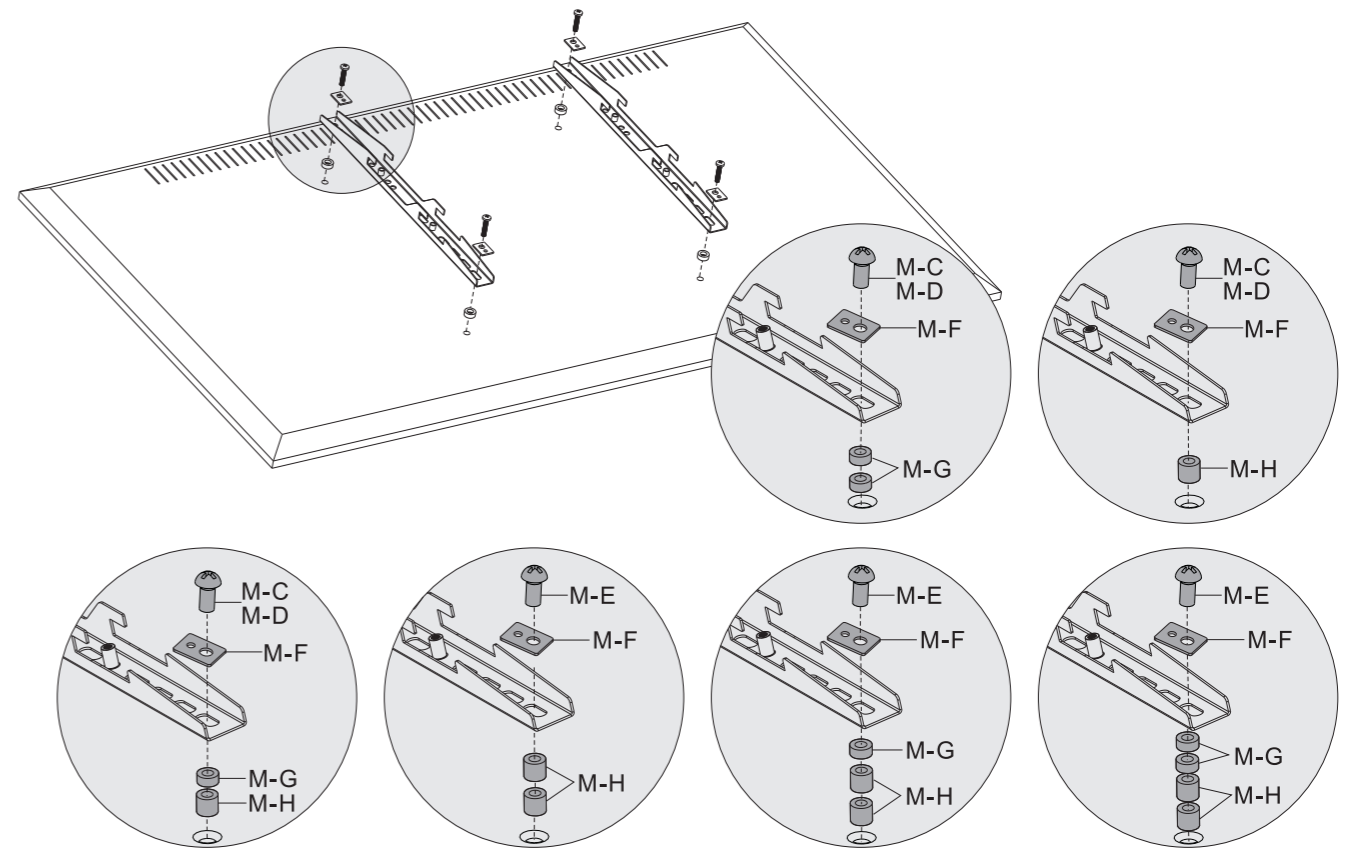
1:1



ディスプレイ取り付けの固定ネジは機種によって異なりますので、最適なネジをご確認の上、ご使用ください。サイズの異なるネジをご使用になるとディスプレイ本体が破損する恐れがありますので十分ご注意ください。

付属のネジでは取り付けられない場合、ネジのサイズをメーカーにご確認して頂きホームセンター等で別途お求めください。

6 b、ディスプレイの背面が凹凸のある場合



M-C			M-D		
M-E			M-F		
M-G			M-H		

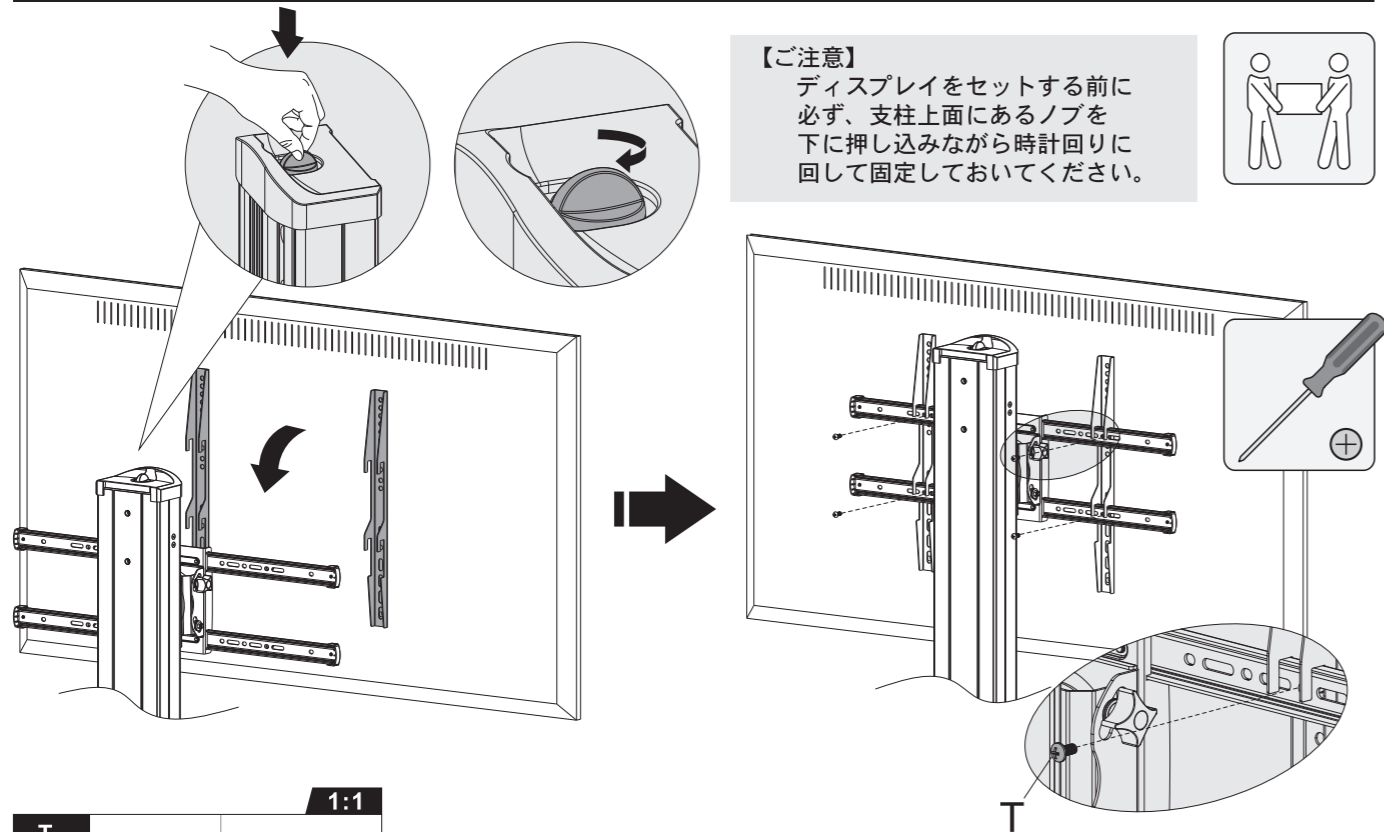
1:1



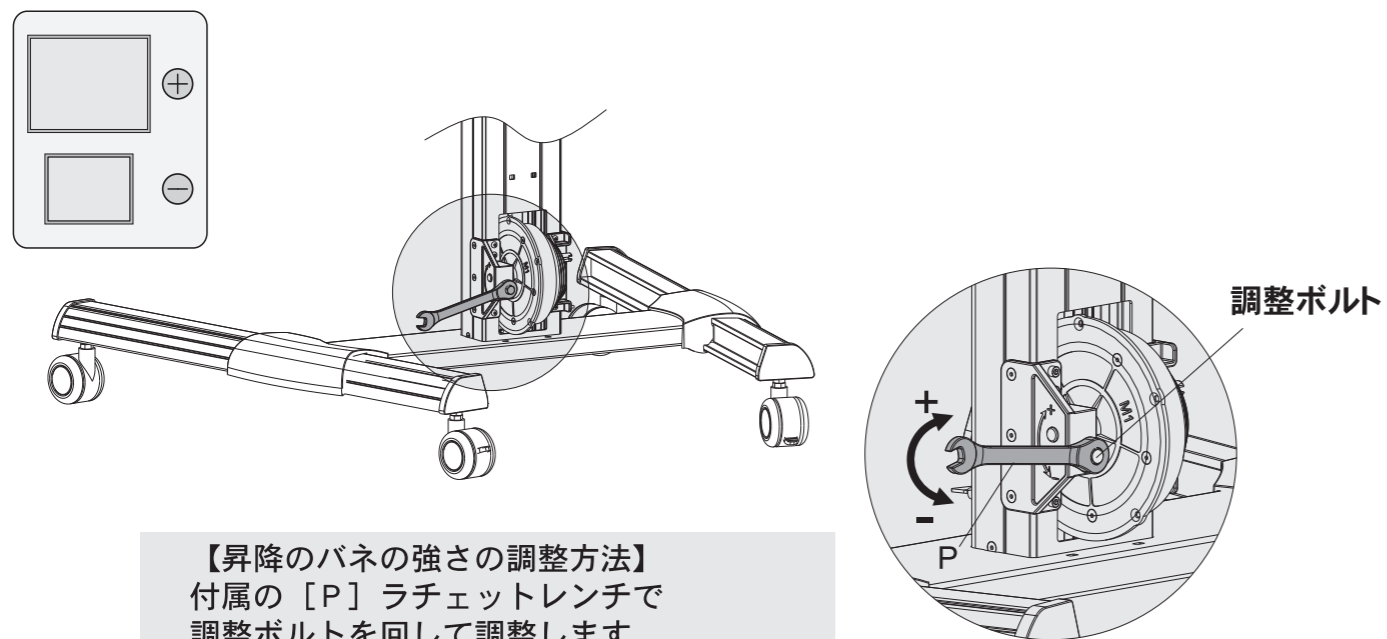
このスタンドは、縦横回転機構があります。回転した際にディスプレイの位置が変わりますので、予め取付位置の調整をしてください。詳しくは、<http://www.avawood.jp> の製品ページを参照してください。



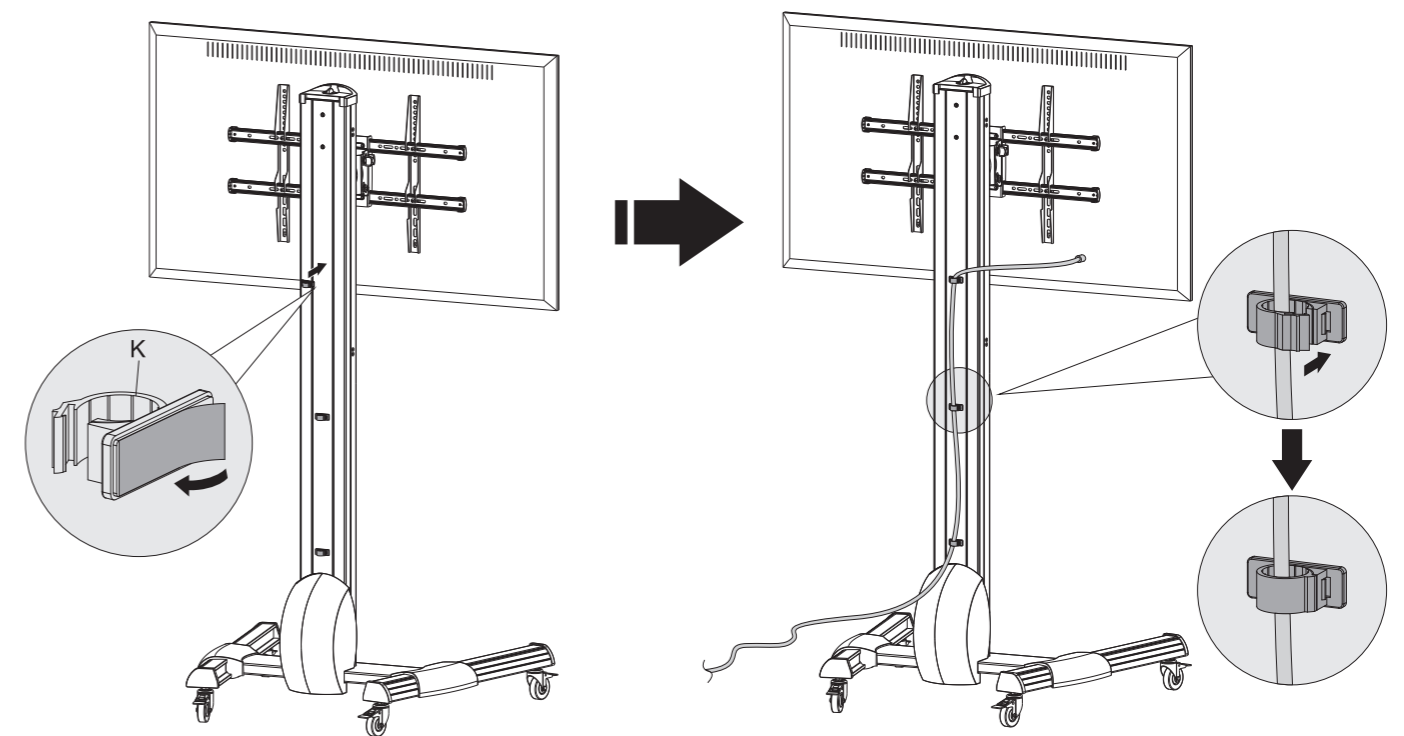
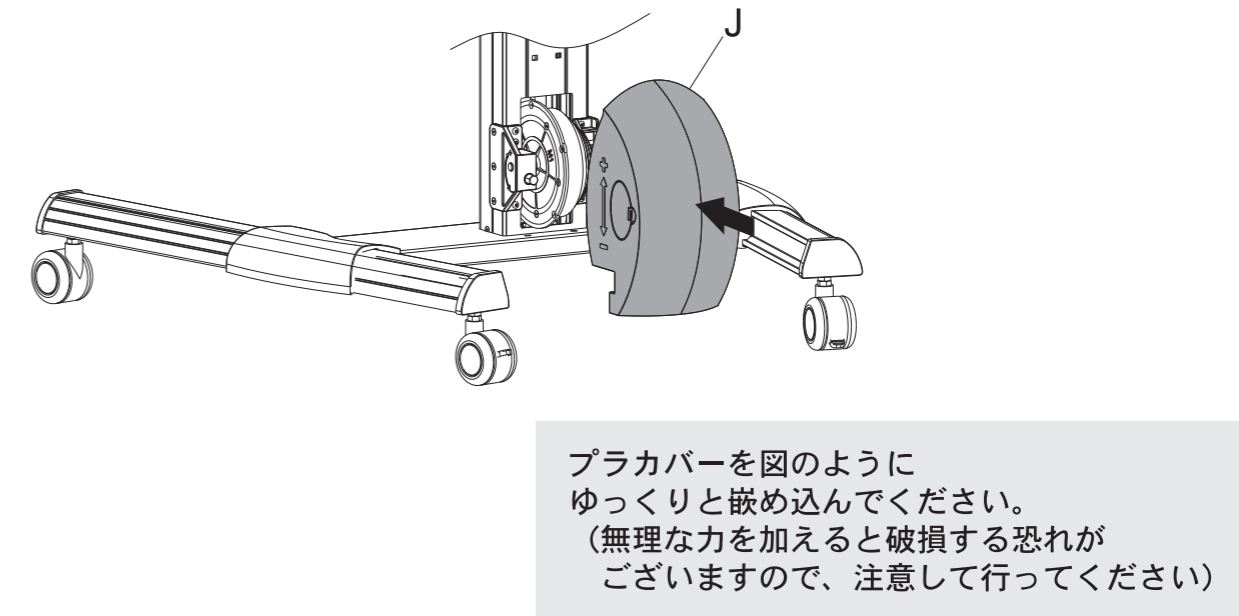
7、ディスプレイをマウント金具へ取り付けます



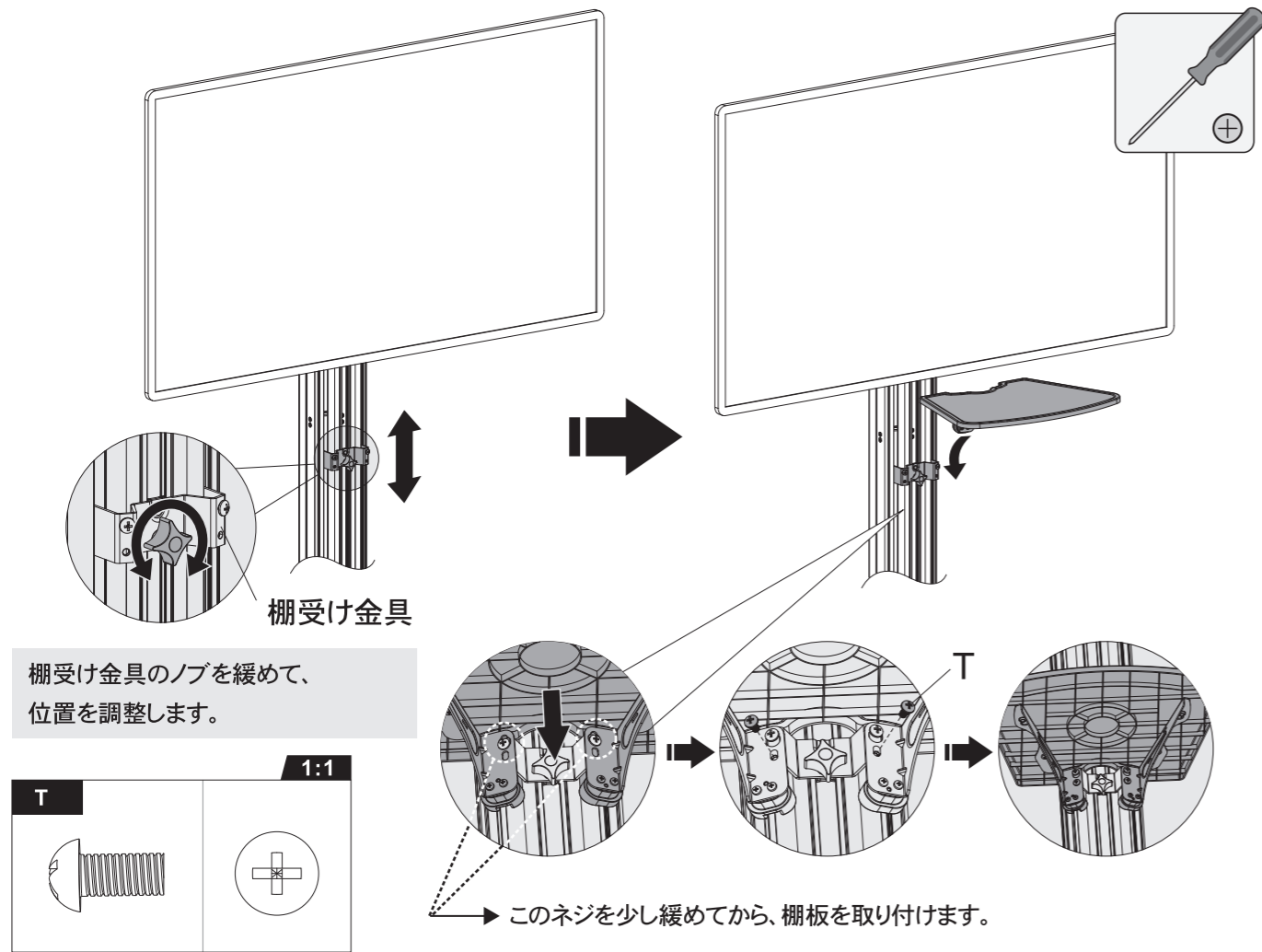
8、昇降のバネの強さを調整します



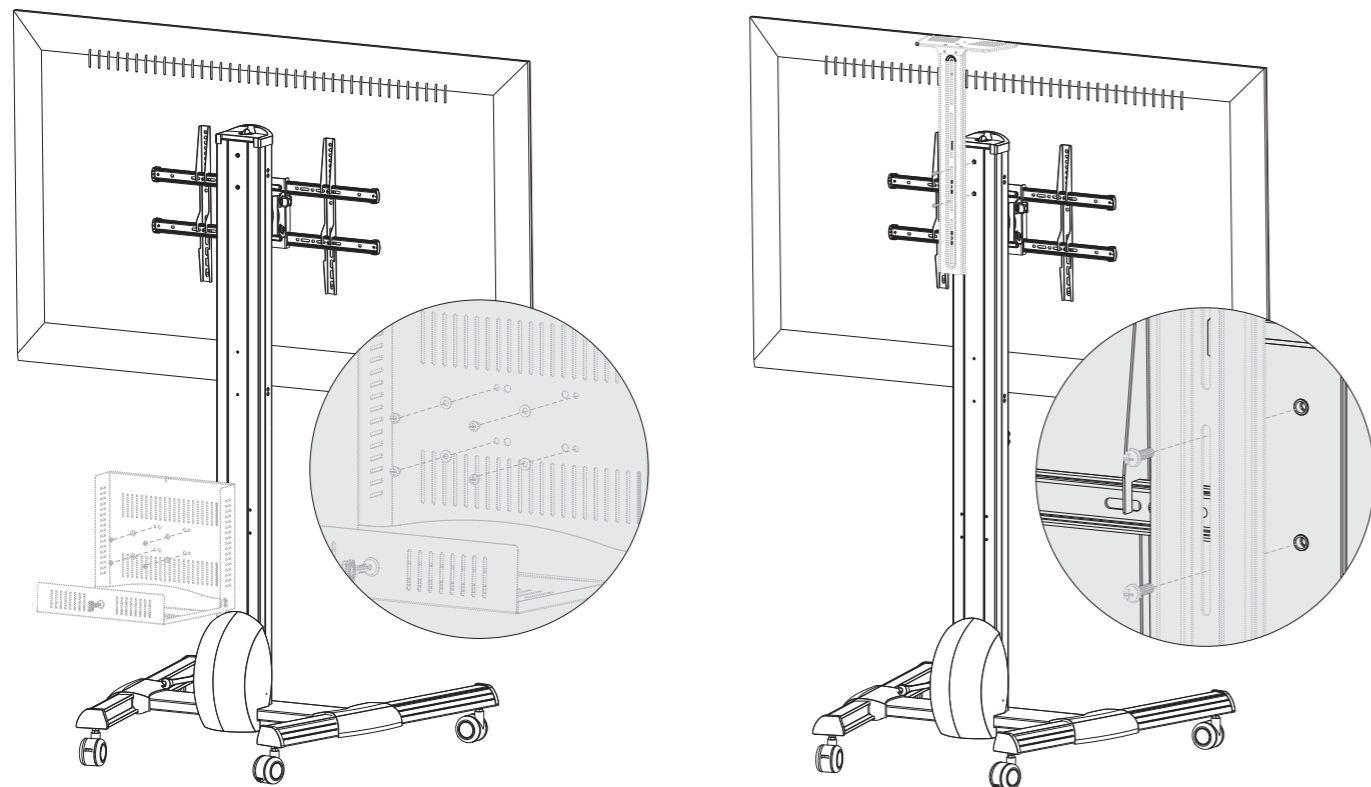
9、ケーブルクリップの取り付け



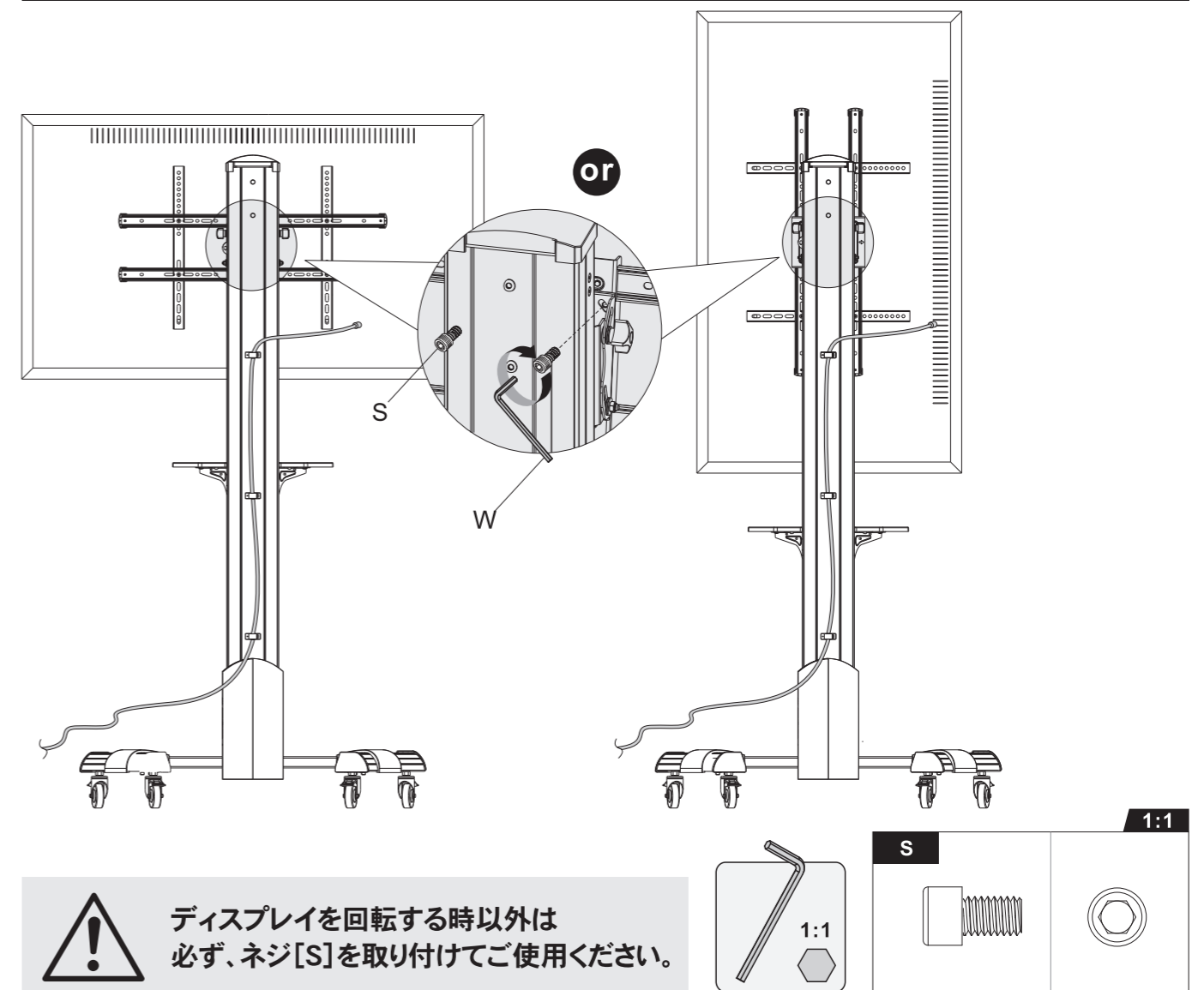
10、棚板の組み立て



11、オプションのSTB収納BOX、カメラスタンドの取り付け



12、ディスプレイの回転機構について



13、ハンドルの組み立て

