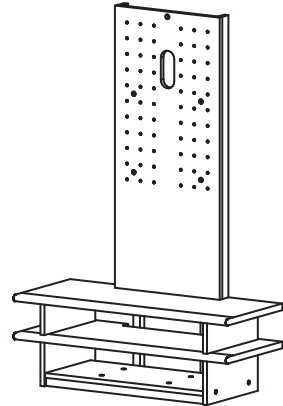


完成図

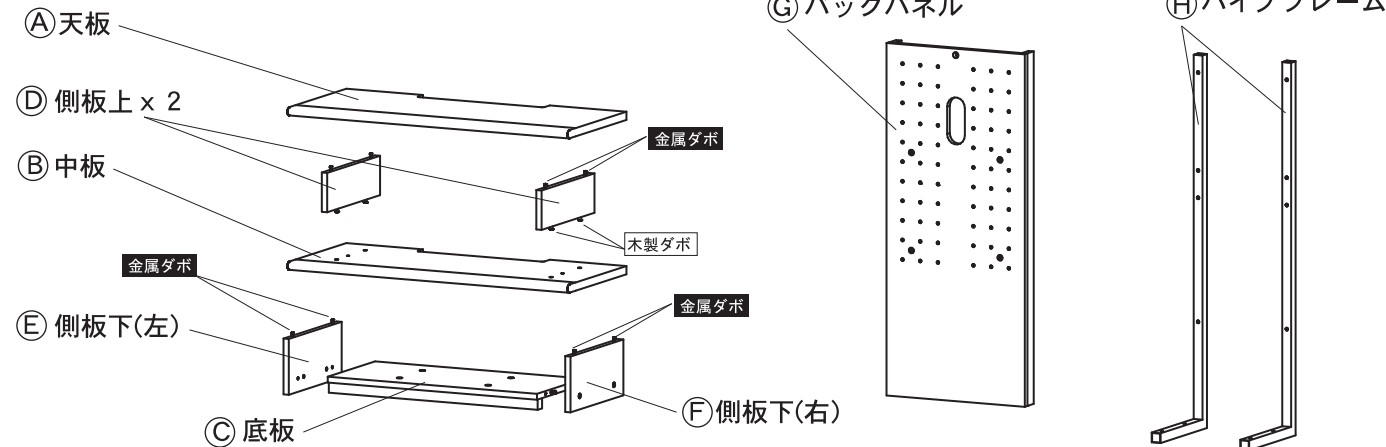


プラスドライバーをご用意ください。



部品の確認

◎組み立て前に、全ての部品が揃っているかどうかお確かめください。



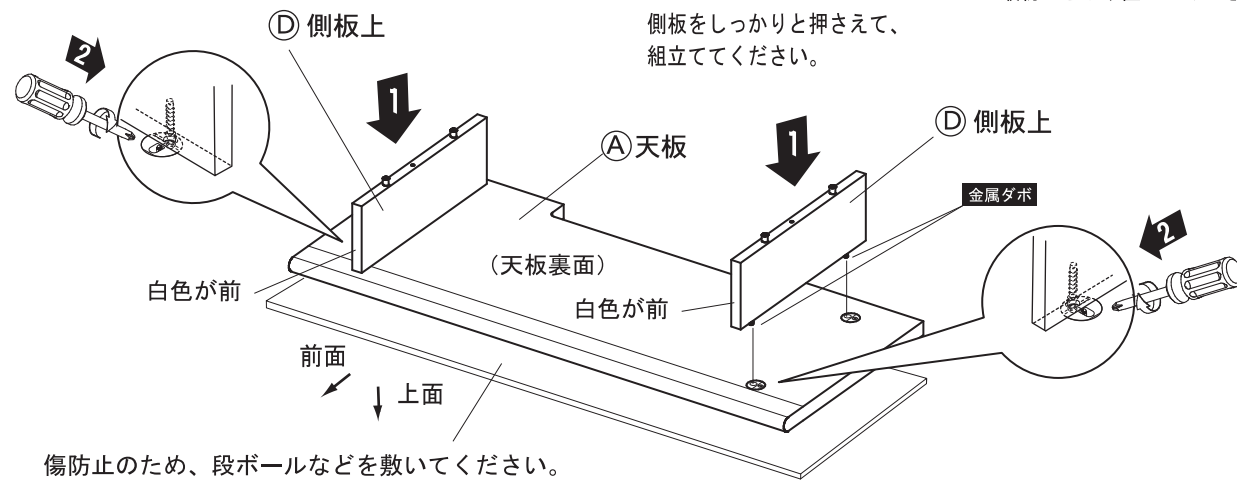
No.	部品図	部品名	数量	No.	部品図	部品名	数量
①		ラッパネジ	6	⑨		六角レンチ	1
②		ボルト(A) M6x25	8	⑩		ネジ隠しシール	12
③		ボルト(B) M6x40	2	⑪		バランスボード	1
④		TV取付ナット	8	⑫		転倒防止ロープ	1
⑤		TV取付ボルト	4				
⑥		スペーサー	8				
⑦		クッション (小)	4				
⑧		クッション (大)	6				

1 天板と側板上の組み立て

手順

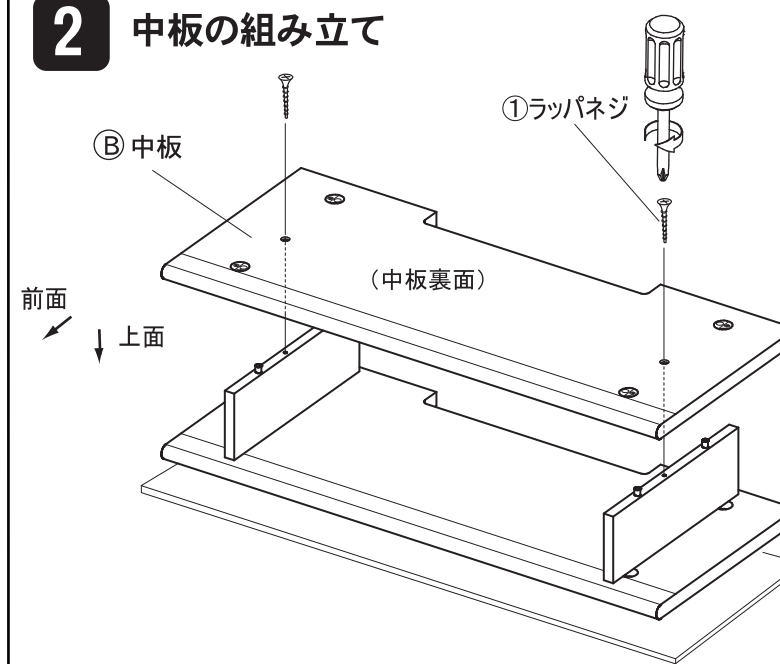
- 側板上の金属ダボを天板裏面のジョイント金具に隙間の無いようにしっかりと差し込む。
- プラスドライバーでロック(約120° 締める)します。側板をしっかりと押さえて、組み立ててください。

※押さえが不十分だとジョイントをロック出来ない場合があります。うまくロックできない場合は、一度ドライバーで↺に回して最初からやり直してください。

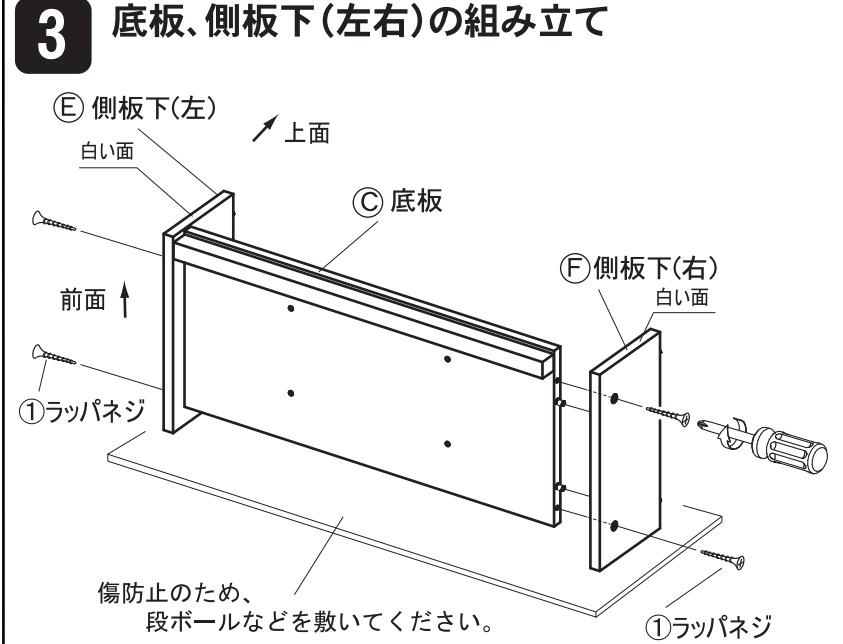


傷防止のため、段ボールなどを敷いてください。

2 中板の組み立て



3 底板、側板下(左右)の組み立て

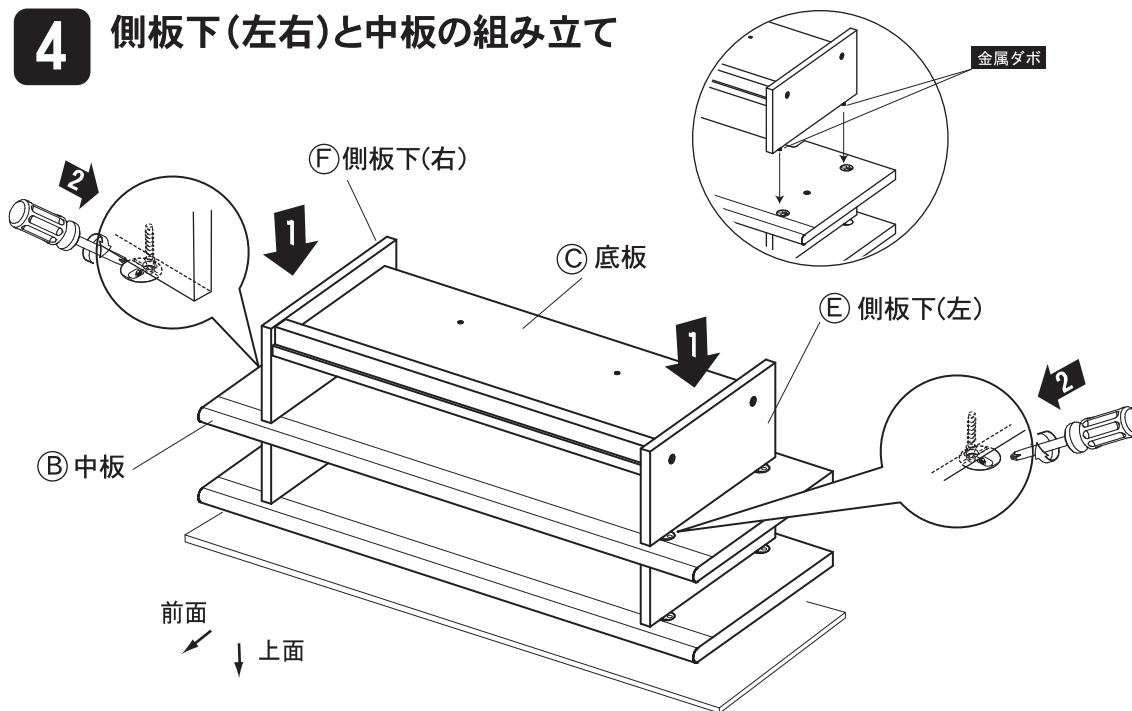


傷防止のため、段ボールなどを敷いてください。

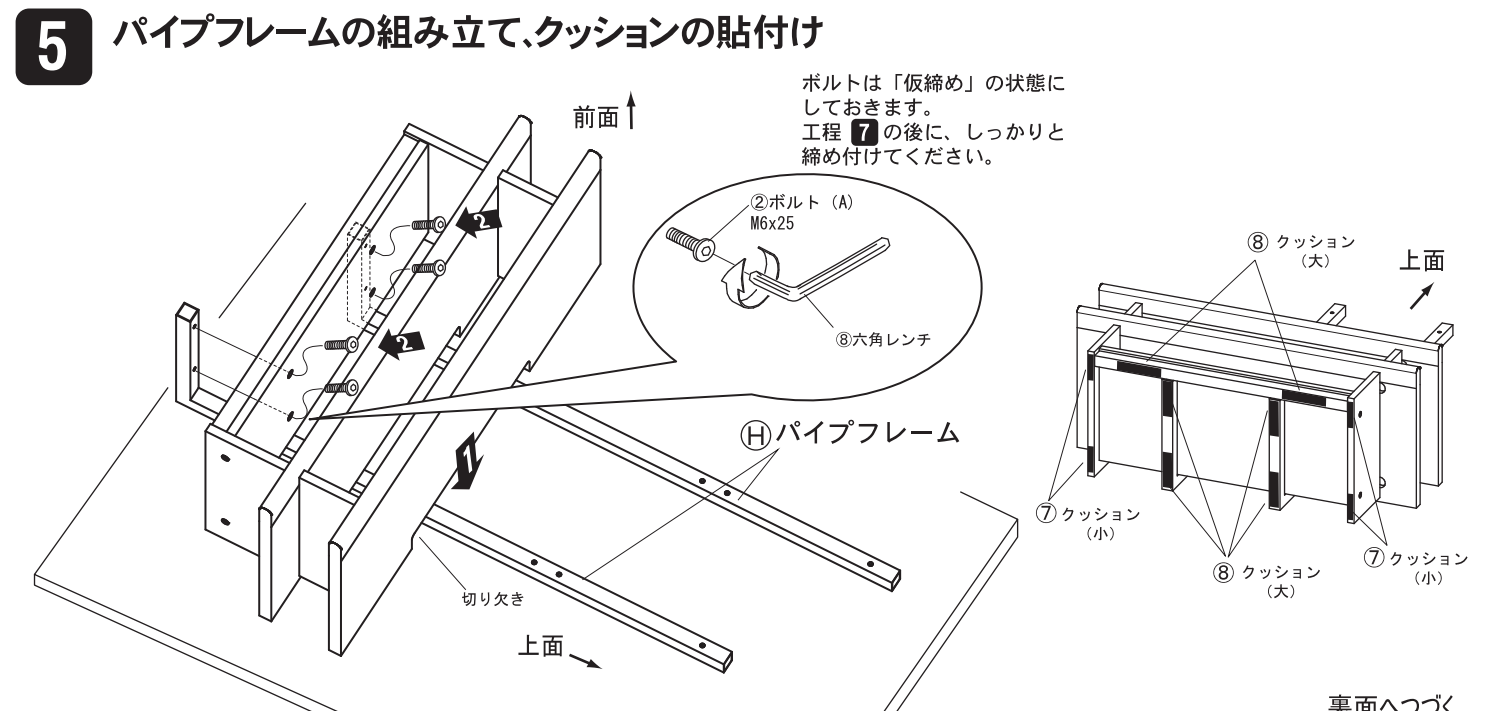
4 側板下(左右)と中板の組み立て

手順

- 中板のジョイント金具に側板下の金属ダボを隙間の無いようにしっかりと差し込む。
 - プラスドライバーでロック(約120° 締める)します。側板下をしっかりと押さえて、組み立ててください。
- ※押さえが不十分だとジョイントをロック出来ない場合があります。うまくロックできない場合は、一度ドライバーで↺に回して最初からやり直してください。

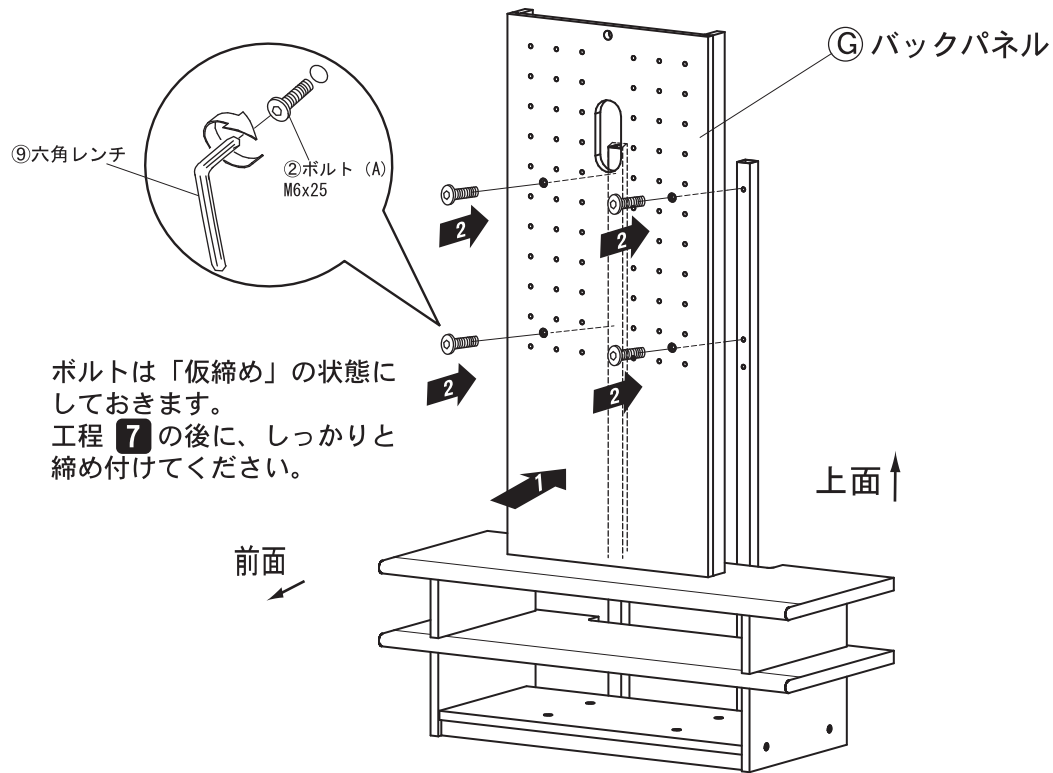


5 パイプフレームの組み立て、クッションの貼付け



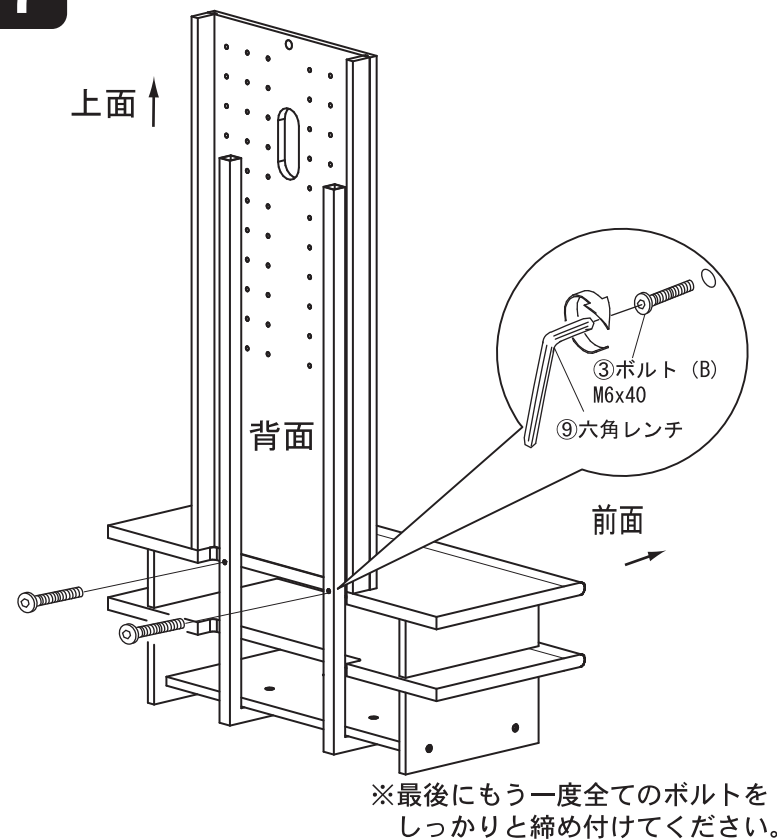
ボルトは「仮締め」の状態にしておきます。工程7の後に、しっかりと締め付けてください。

6 バックパネルの組み立て



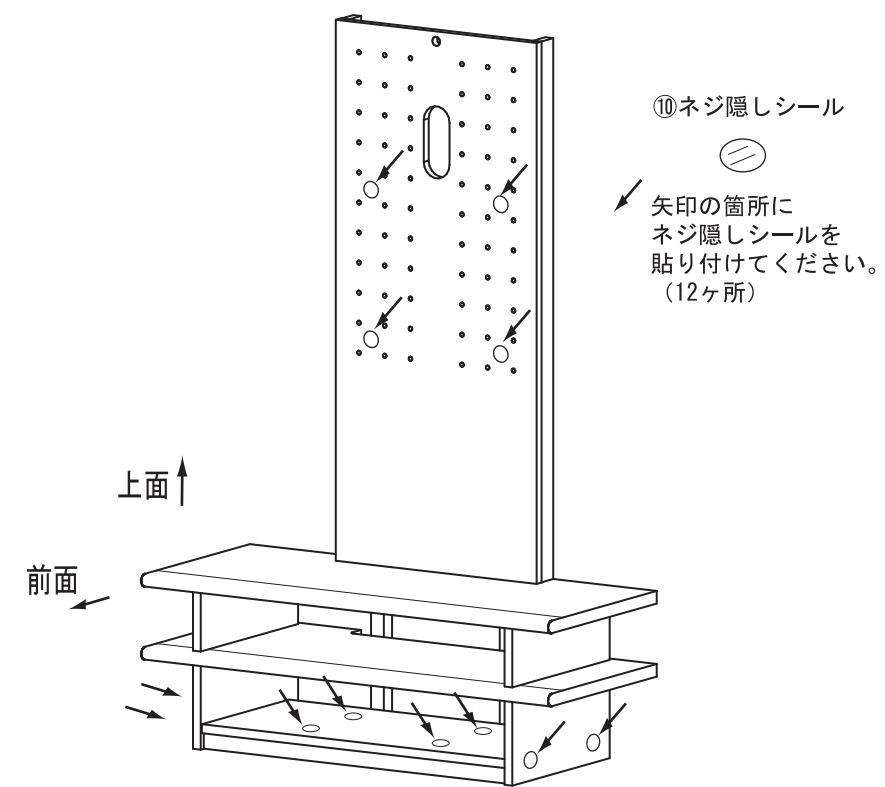
ボルトは「仮締め」の状態にしておきます。
工程 7 の後に、しっかりと締め付けてください。

7 パイプフレームの固定



※最後にもう一度全てのボルトをしっかりと締め付けてください。

8 ネジ隠しシールの貼り付け



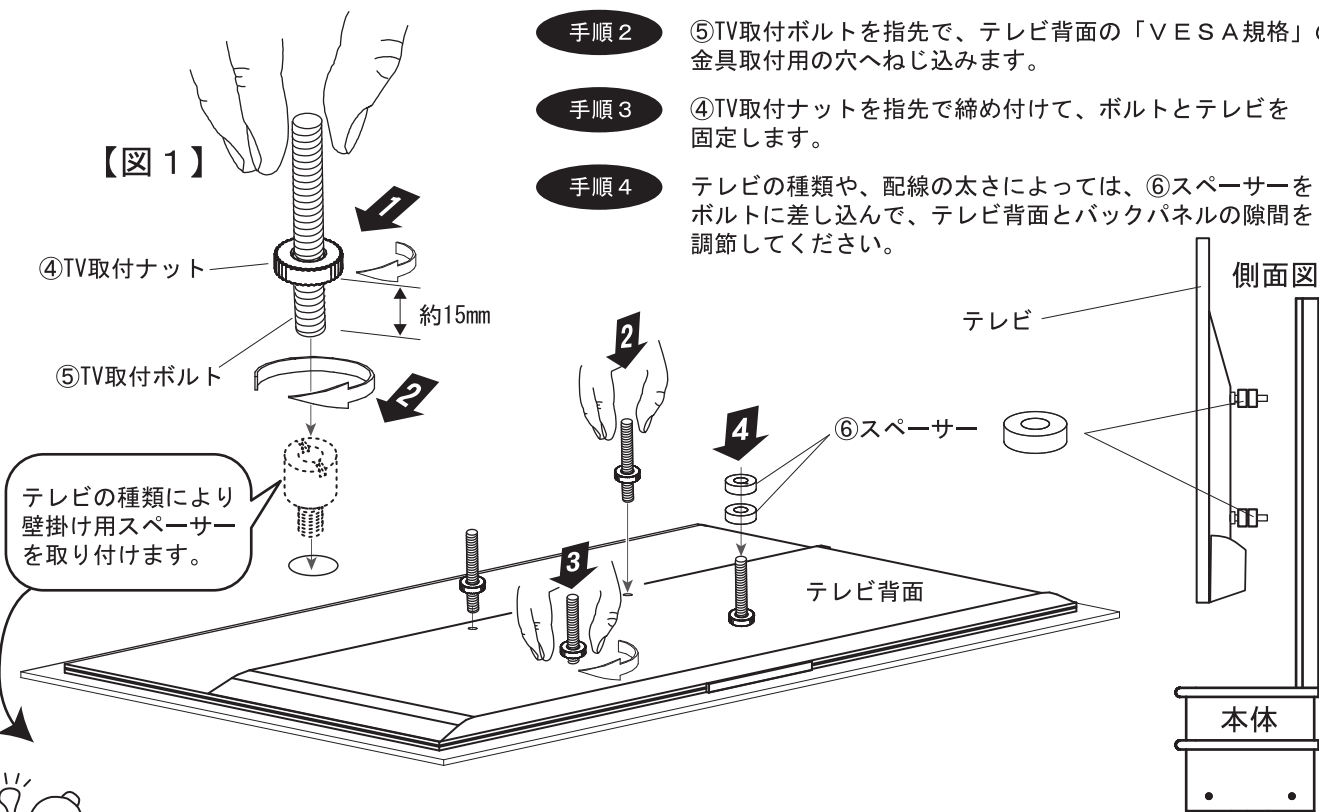
矢印の箇所にネジ隠しシールを貼り付けてください。(12ヶ所)

9 テレビの取り付け、その①

テレビの取り付け作業は、必ず2人で行ってください。

はじめに、ご使用のテレビ本体の「取扱説明書」をよくお読みになってから作業を進めてください。

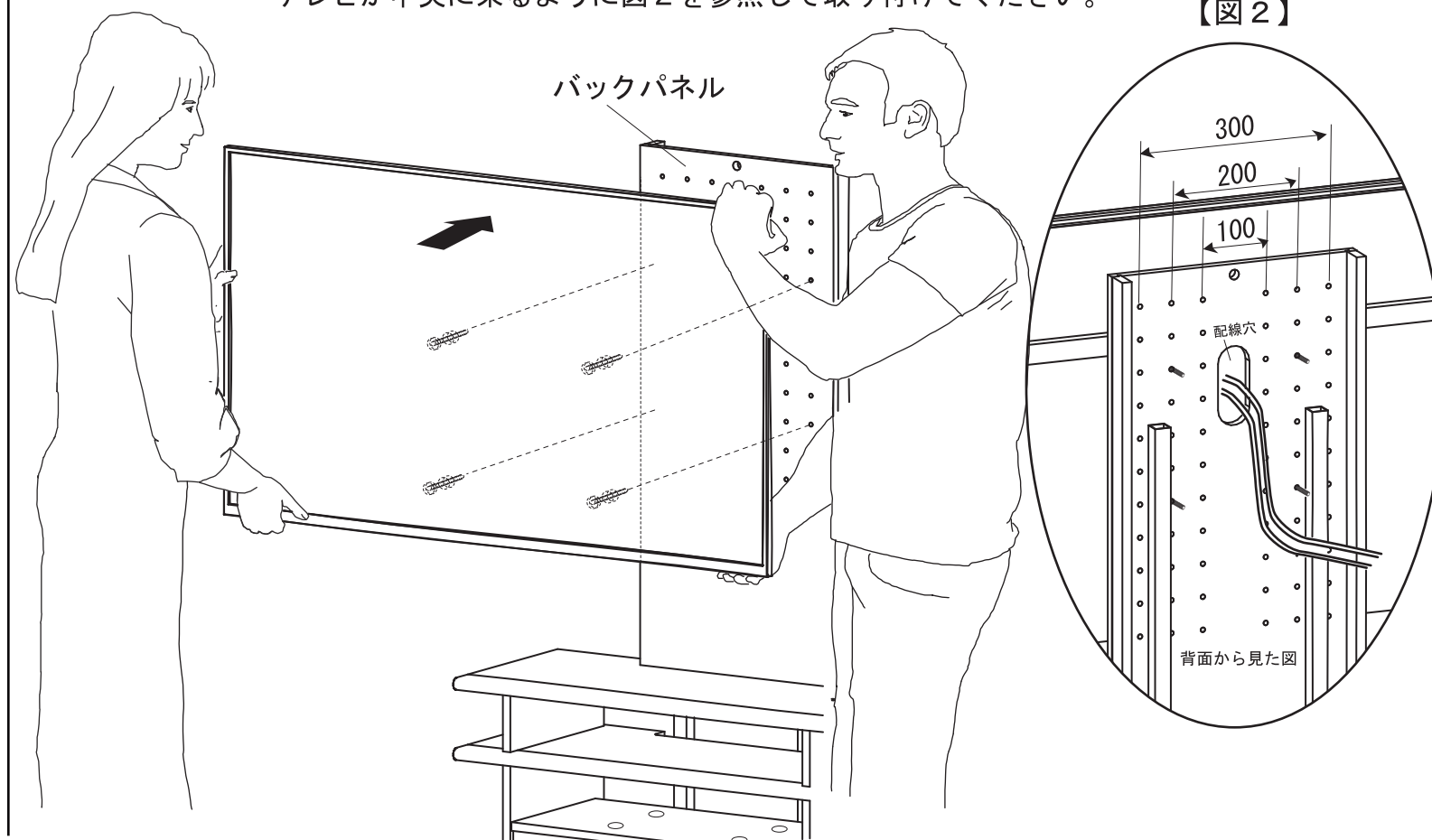
- 手順1 ⑤TV取付ボルトに、④TV取付ナットを「図1」のようにねじ込みます。(先端から約15mmくらいの位置になるように)
- 手順2 ⑤TV取付ボルトを指先で、テレビ背面の「VESA規格」の金具取付用の穴へねじ込みます。
- 手順3 ④TV取付ナットを指先で締め付けて、ボルトとテレビを固定します。
- 手順4 テレビの種類や、配線の太さによっては、⑥スペーサーをボルトに差し込んで、テレビ背面とバックパネルの隙間を調節してください。



テレビの種類により壁掛け用スペーサーを取り付けます。

10 テレビの取り付け、その②

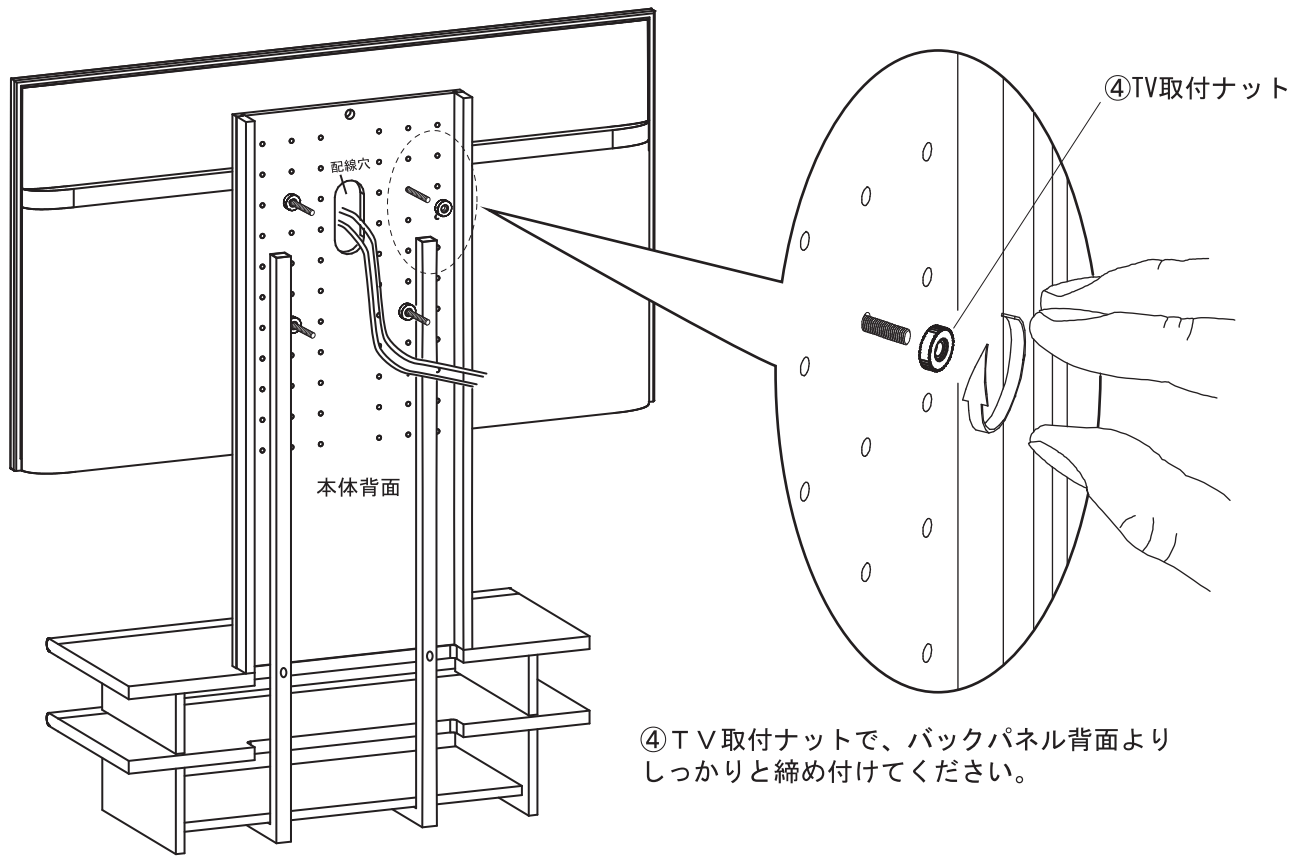
はじめに、テレビの配線をバックパネルの配線穴に通しておきます。
TV取付ボルトをバックパネルの穴に差し込んでください。
テレビが中央に来るように図2を参照して取り付けてください。



【図2】

テレビの種類によっては、テレビ付属品の「壁掛け用スペーサー」を使用します。

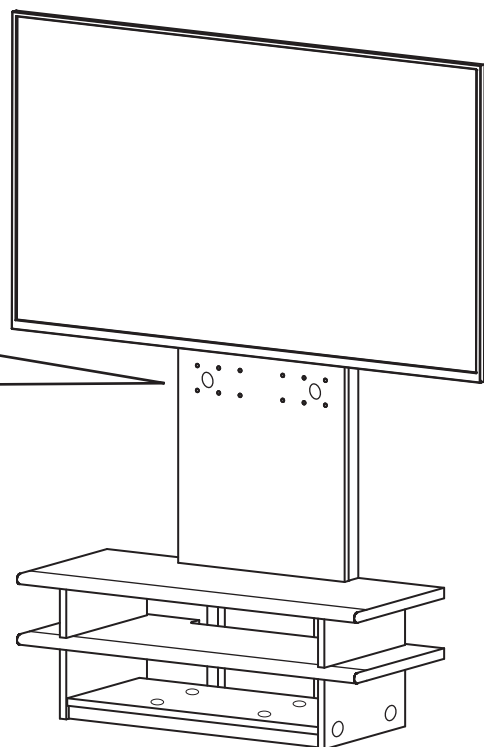
11 テレビの取り付け、その③



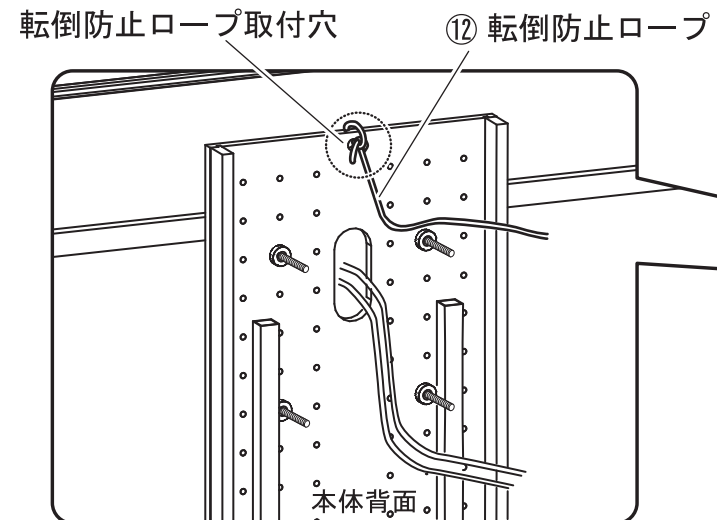
④TV取付ナットで、バックパネル背面よりしっかりと締め付けてください。

ご注意

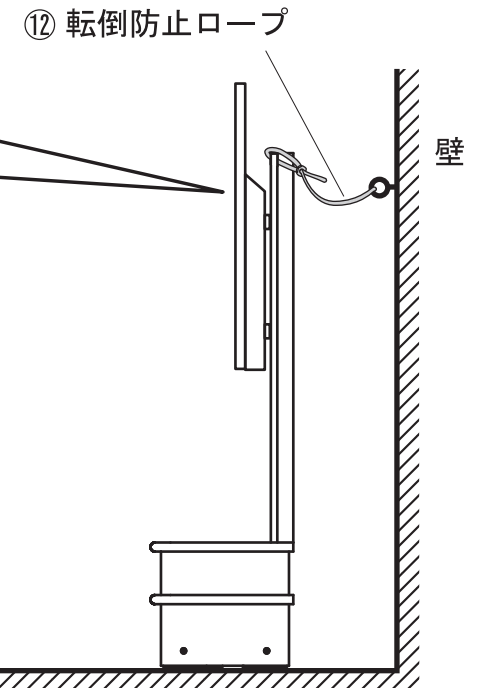
テレビのサイズや取付位置によってバックパネルの穴が見える場合がございます。予めご了承ください。



12 転倒防止ロープの取付



地震などに備え
本体を壁面に固定する
ことを推奨いたします。



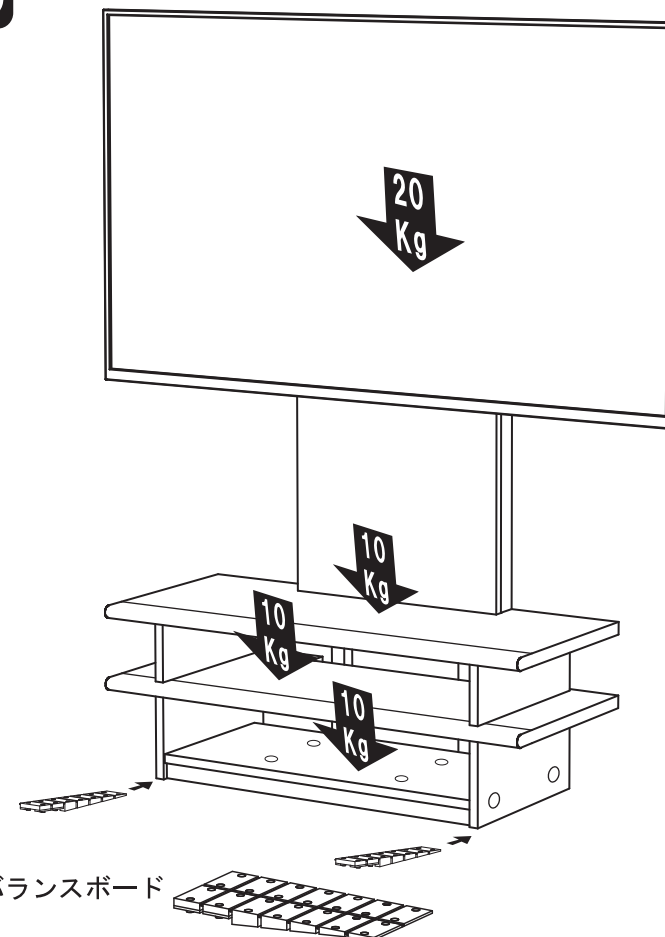
ご注意

壁面へ固定するネジは付属しておりませんので、ホームセンターなどで、取り付ける壁面に適した物をお客様ご自身にてご用意頂きます様、お願い申し上げます。

壁面は、石膏ボードの他、色々な種類の壁がございます。しっかりと安全に固定していただくために、専門の業者様に依頼される事をお勧め致します。

付属の「転倒防止ロープ」は地震などの揺れに対し、転倒を軽減するための物で、転倒しない事を保証するものではありませんので、予めご了承ください。

13 完成図



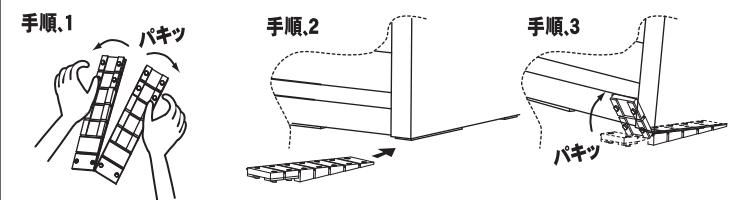
【AS-WSH800-NA/DB】

【耐荷重】

テレビ荷重：20kg以下
天板：10kg以下
中板：10kg以下
底板：10kg以下
総耐荷重：50kg以下

裏面の「使用上のご注意」をよくお読みになってからご使用くださいます様、お願い致します。ありがとうございました。

バランスボードの使用法 前面への転倒防止の為、バランスボードを側板の底面に差し込んでご使用ください。



使用上のご注意

説明書には、お使いになるかたや他の人への危害と財産の損害を未然に防ぎ、安全に正しく設置しお使いいただくために、重要な内容を記載しています。次の内容をよく理解してから本文をお読みになり、記載事項をお守りください。また、これらを保管し必要な時にお読みください。

■表示と図記号について

警告 この表示を無視して、誤った取り扱いをすると、使用者が死亡または重症を負う可能性が想定される内容を示しています。

注意 この表示を無視して、誤った取り扱いをすると、使用者が障害を負う可能性が想定される内容および物的損害のみの発生が想定される内容を示しています。

警告

■ テレビやAVラックにぶら下がったり、上に乗ったり、寄りかかたりしないでください

テレビが転倒したり、機器が落下したり、こわれたりしてけがの原因となります。特にお子様のいるご家庭ではご注意ください。

■ 振動のある場所に置かないでください

振動でテレビが転倒したり機器が落下しけがの原因となります。

■ ぐらつく台の上や傾いた所など、不安定な場所には設置しないでください

テレビが転倒し、けがの原因となります。水平で安定したところに据え付けてください。

■ 部品を改造しないでください

AVラックの強度が保たれなくなりテレビが倒れたり、機器が落ちたりしてけがをする恐れがあります。

注意

■ 薄型テレビ以外のものを載せないでください

本製品は薄型テレビを載せる専用AVラックです。その他のものや重いものを載せないでください。

■ テレビはAVラックの中心に設置してください。

設置のバランスが悪いとテレビが倒れたりこわれたりして、けがをする恐れがあります。

※ 記載されている耐荷重を超える機器は載せないでください。

■ 高温・多湿の場所に置かないでください

直射日光やストーブの熱が直接あたる場所に置くと、変形・変色・そりなどの原因となります。

■ 手や指はさみにご注意ください

ガラス扉や可動部に手や指をはさみこまないようにしてください。けがをする恐れがあります。同様にテレビを設置する時もご注意ください。

■ 移動・設置において

- 移動させるときは接続している機器を取り外してから行ってください。転倒してけがをする恐れがあります
- 移動させた後に、ネジのゆるみ金具のガタツキがないか確認をしてください。ガタツキがあると変形・転倒をする原因となります。
- キャスターで移動させる時はゆっくりと動かしてください。床面の段差がある所は持ち上げてゆっくりと動かしてください。フローリング床の表面がやわらかい場合、キャスターの移動跡が残る恐れがあります。

■ ガラス部品について

ガラスには強化処理を施していますが、使い方を誤ると割れる恐れがあります。割れるとガラスの破片が飛び散りけがの原因となりますのでご注意ください。

- ガラスに物をぶつける、ガラス扉を開けたままぶつかるなど強い衝撃を与えないでください。破損しやすくなり、けがの原因となります。
- 鋭利なもので傷つけたり、ガラス面を突いたりしないでください。破損しやすくなり、けがの原因となります。
- ガラスに傷やけがが生じた時は、すぐに取替えてください。強化ガラスの場合ガラスに傷がつくと突然破損することがあります。

■ 屋外や浴室など、水のかかるおそれのある場所には設置しないでください

さびや故障・変形の原因となります。

■ 放熱を妨げないでください

通風孔をふさぐと内部に熱がこもり、火災の原因となることがあります。壁に押しつけないでください。(10cm以上の間隔をあける)

■ 転倒防止の処置を行ってください

転倒防止の処置を行わないと、テレビが転倒しけがの原因となることがあります。必要に応じて市販の転倒防止金具をご使用ください。

* 付属している転倒防止バンド(前面方向)は地震等の揺れに伴う転倒を最小限に食い止めるのが目的であり、万一お客様や家具等に障害が生じた場合、一切の損害に保証をお約束するものではありません。

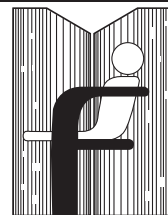
■ 固定用ネジ・チョウバンなどが緩んだまま使用しないでください

変形してテレビが倒れたり、機器が落ちたりしてけがをする恐れがあります。

MEMO

※製品の仕様は改善等の為、予告なく変更する場合がございますので、ご了承ください。

PL 賠償制度付共済



(社)日本家具産業振興会
TEL03-3261-2805