

LIVE 組立説明書

ラシーヌ

Model Name AVボード 401Z

Model No. RCA-401ZAV

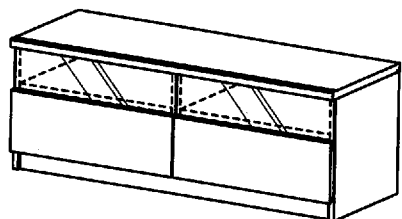
お買いあげいただきありがとうございます。組み立てる前にこの組立説明書を必ずお読みください。

充分検査しておりますが、万一不良品又は部品不足などがございましたら、お手数ですが右記へご連絡ください。



朝日木材加工株式会社
〒440-0071 愛知県豊橋市北島町字北島87番地
フリーダイヤル 0120-534577
受付時間/9:00~18:00(土・日・祝日を除く)
(休日は変更となる場合があります。)

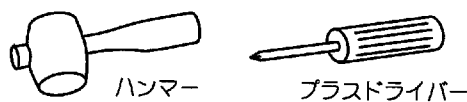
完成図



組み立てる時の注意点

- 本体を組み立てる時、ハンマーは直接たたかないで当て木又は厚手の古雑誌などをあててたたいてください。
- 壁や床などの住宅部材に傷をつけない様に十分ご注意ください。
- 接着剤塗布を指定してある箇所には、確実に必ず接着剤を塗布してください。尚、固まるまでの2時間程度は、家具を動かさないでください。
- この説明書は、捨てずに必ず保管してください。
- 説明書の他、「使用上のご注意」、「品質表示」においても必ずお読みになって、捨てずに保管してください。

組み立ての必需品



さて、準備はOKですか？
それでは組み立てましょう！

●まずは部品をチェックしよう！

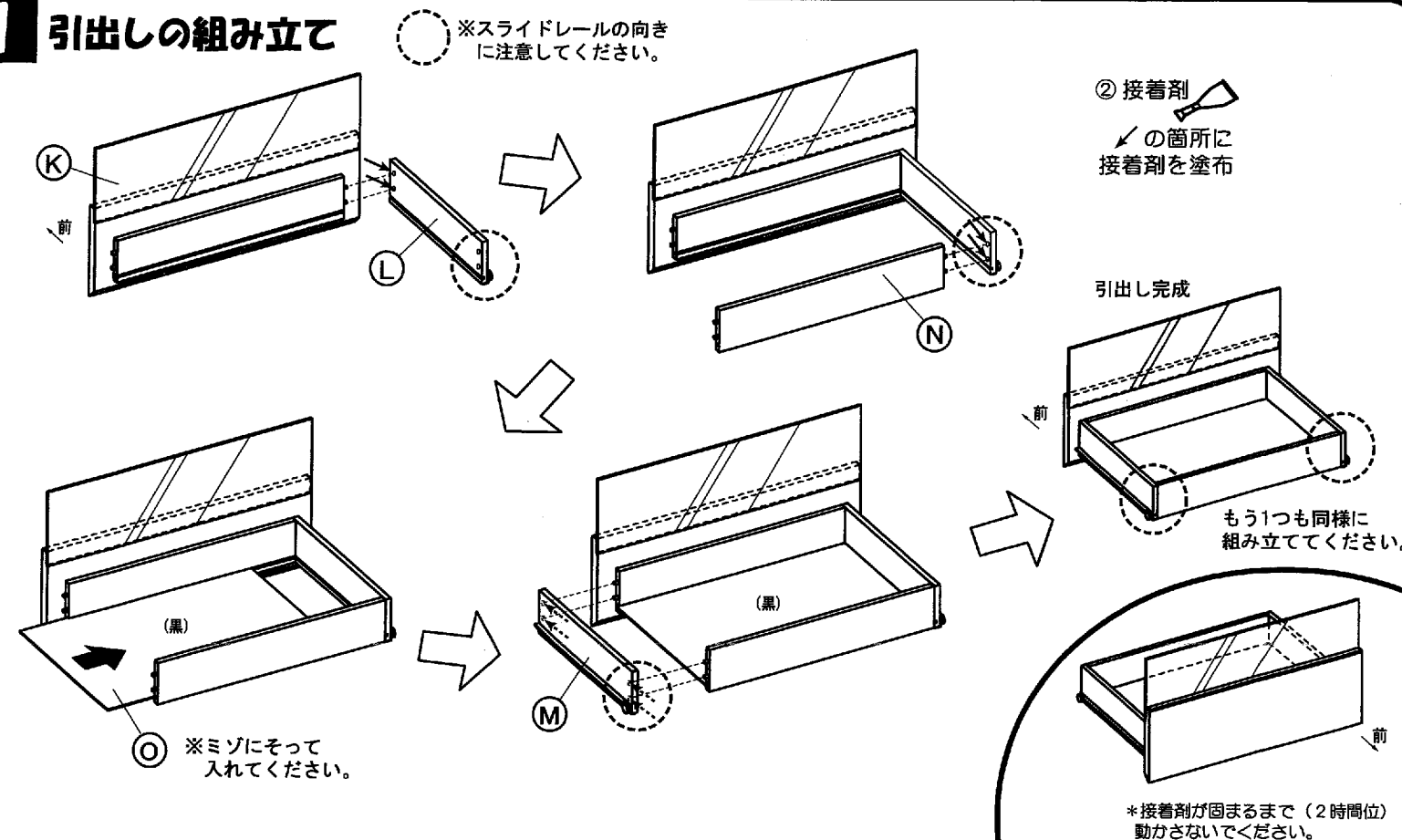
あったら してね！

- | | |
|---|---|
| <input type="checkbox"/> A 天板
1枚 | <input type="checkbox"/> H 裏板
1枚 |
| <input type="checkbox"/> B 底板
1枚 | <input type="checkbox"/> I 台輪(前)
1枚 |
| <input type="checkbox"/> C 側板(左)
1枚 | <input type="checkbox"/> J 台輪(後)
1枚 |
| <input type="checkbox"/> D 側板(右)
1枚 | <input type="checkbox"/> K 引出し前板
2枚 |
| <input type="checkbox"/> E 中仕切り板A
1枚 | <input type="checkbox"/> L 引出し側板(左)
2枚 |
| <input type="checkbox"/> F 中仕切り板B
1枚 | <input type="checkbox"/> M 引出し側板(右)
2枚 |
| <input type="checkbox"/> G 中板
1枚 | <input type="checkbox"/> N 引出し後板
2枚 |
| | <input type="checkbox"/> O 引出し底板
2枚 |

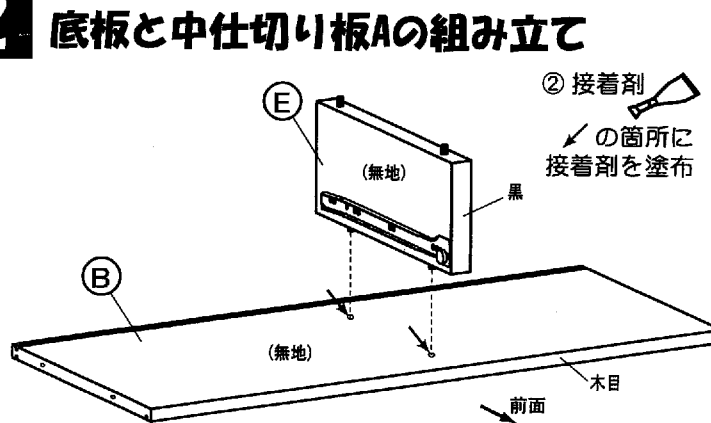
金具

- | | | |
|---|---|--|
| <input type="checkbox"/> ① ラップネジ
4個 | <input type="checkbox"/> ② 接着剤
2個 | <input type="checkbox"/> ③ 裏板ストッパー
6個 |
| <input type="checkbox"/> ④ 裏板ストッパー用ネジ
6個 | <input type="checkbox"/> ⑤ ネジ隠しシール
4枚 | |
| <input type="checkbox"/> ⑥ 転倒防止バンド
1本 | <input type="checkbox"/> ⑦ 転倒防止バンド用ネジ
2個 | |

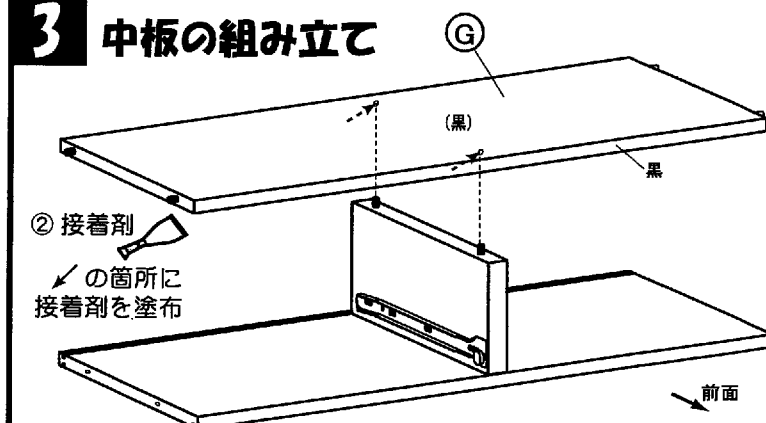
1 引出しの組み立て



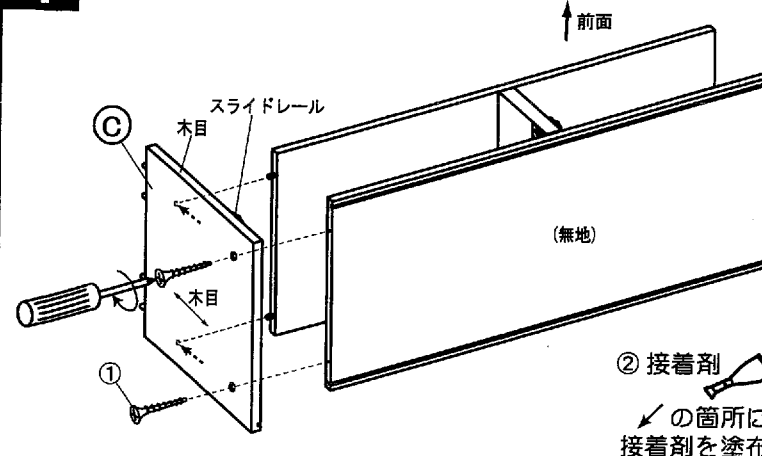
2 底板と中仕切り板Aの組み立て



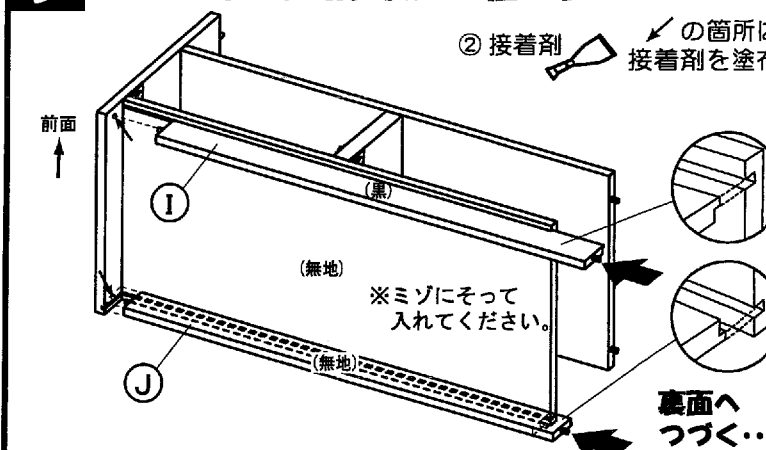
3 中板の組み立て



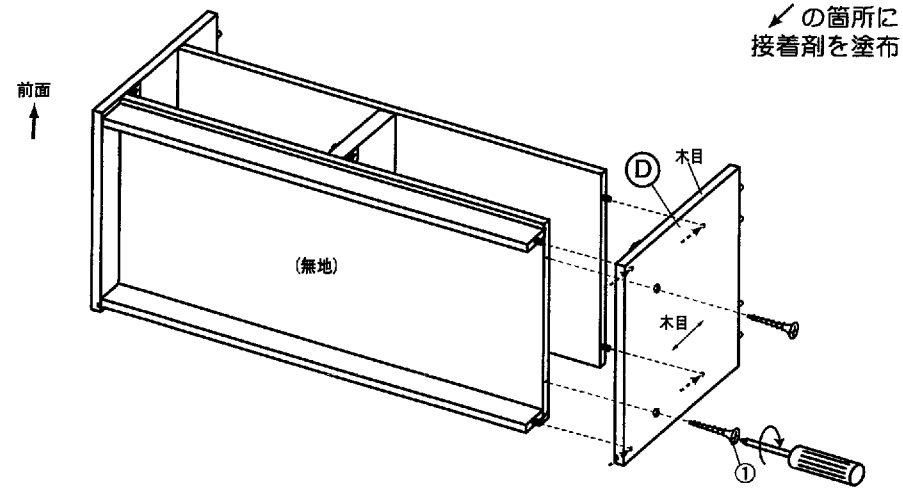
4 側板(左)の組み立て



5 台輪(前), 台輪(後)の組み立て

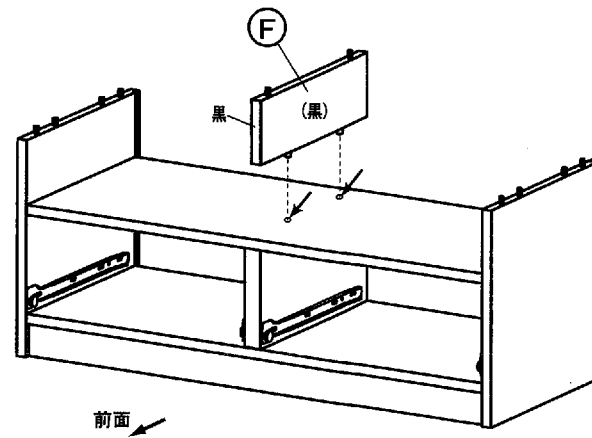


6 側板(右)の組み立て



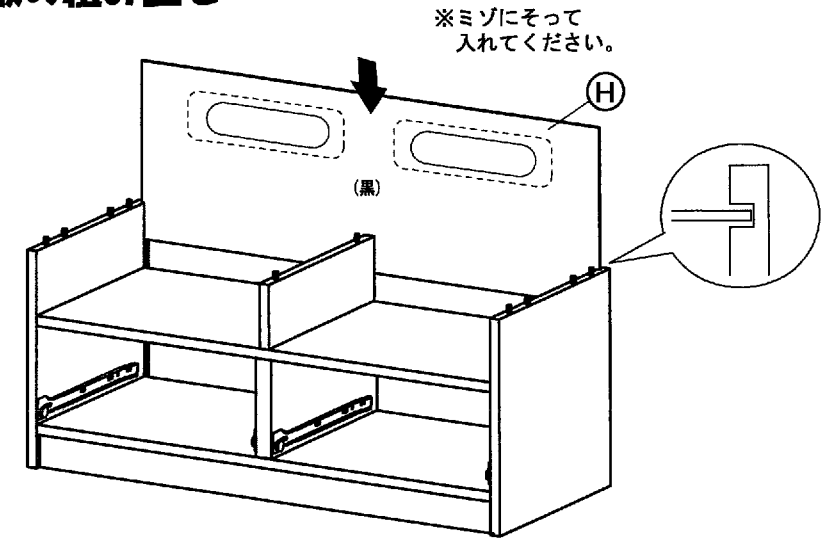
② 接着剤
の箇所に
接着剤を塗布

7 中仕切り板Bの組み立て

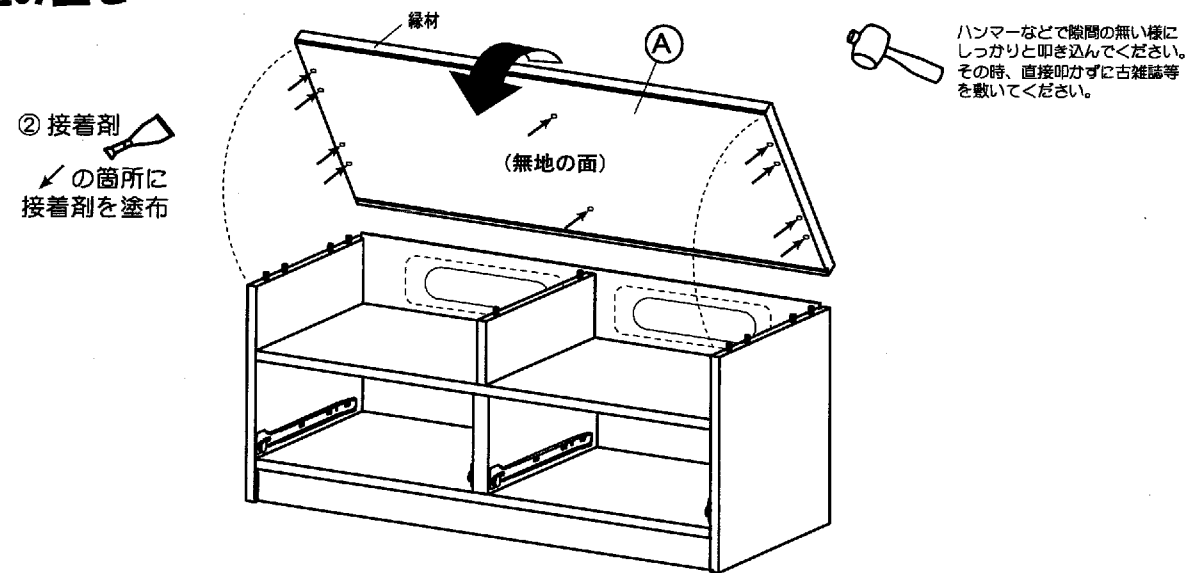


② 接着剤
の箇所に
接着剤を塗布

8 裏板の組み立て

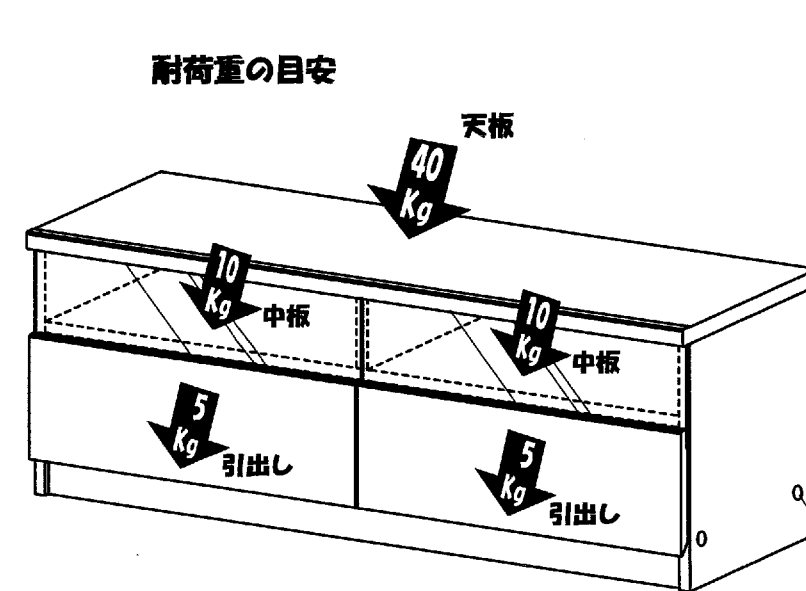


9 天板の組み立て



② 接着剤
の箇所に
接着剤を塗布

12 できあがり



耐荷重の目安

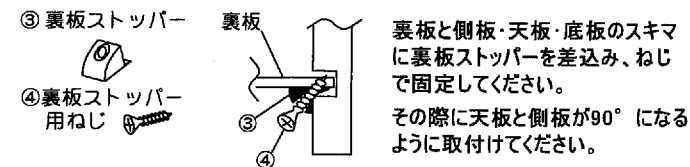
対応テレビサイズ
(一部メーカーを除く)

薄型テレビ ~46vまで

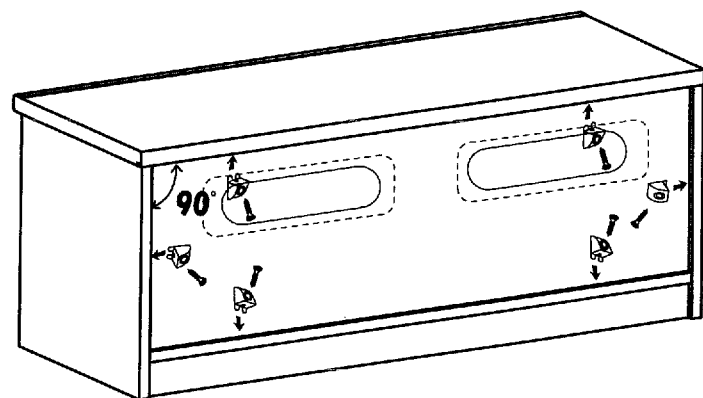
メーカー、機種によって異なりますので、サイズや重量等をご確認の上ご使用ください。

テレビを載せるときはバランス良く載せてください。不安定な載せかたはしないでください。又、指定荷重以上の物を載せないでください。落下や破損の原因となり、けがをする恐れがあります。

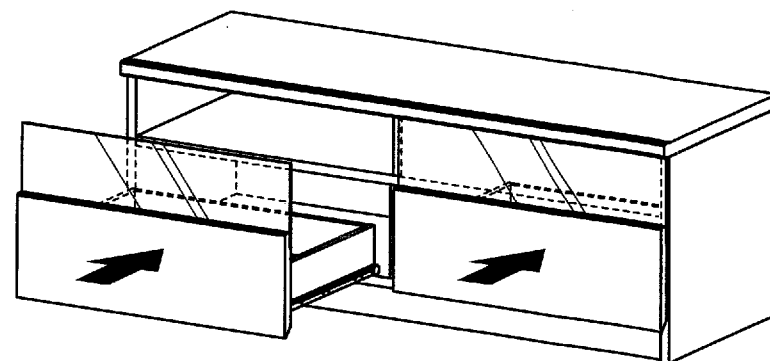
10 裏板ストッパーの取り付け



裏板と側板・天板・底板のスキマに裏板ストッパーを差込み、ねじで固定してください。その際に天板と側板が90°になるように取付けてください。



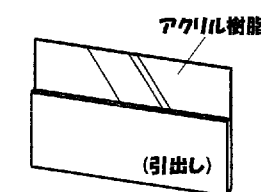
11 引出しの取り付け



ありがとうございました。

お手入れの際の注意

この製品にはアクリル樹脂を使用している箇所がございます！
お手入れの際は薄めた中性洗剤をご使用ください。



禁止

シンナーやベンジンは絶対に使用しないでください。
(表面が濡され破損の原因となります。)



別紙につづく...

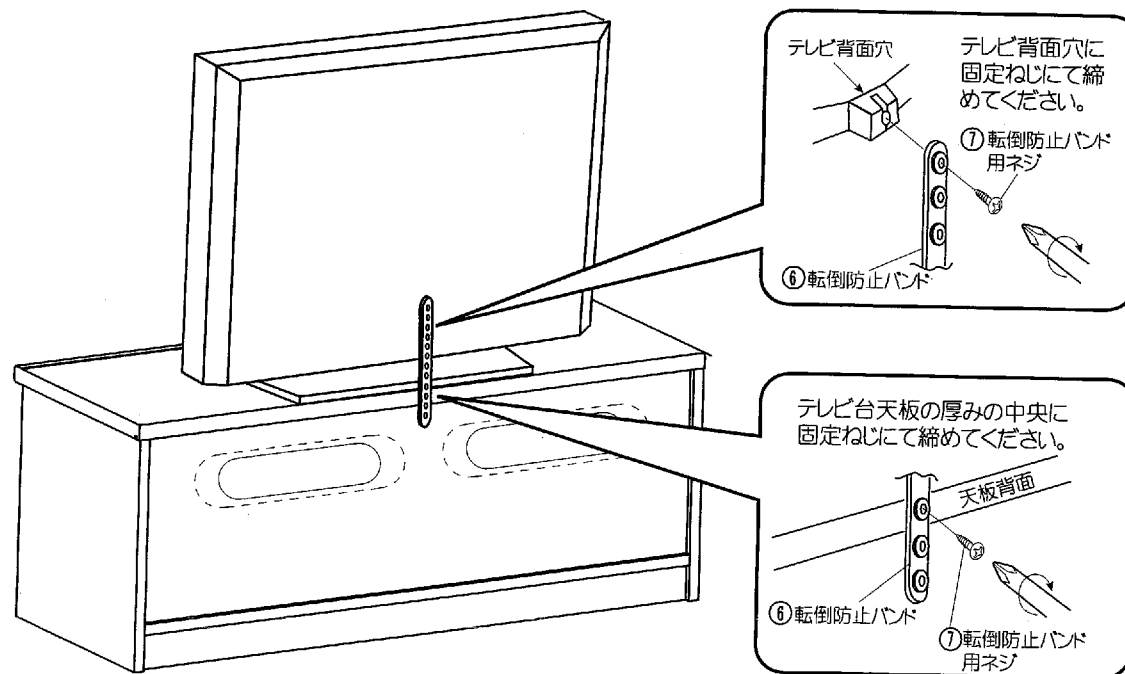
テレビ転倒防止(前面方向)についてお願い

テレビにお子様に登ったり、揺すったり、押し込まれますとテレビが前面方向に倒れるおそれがあります。その際の事故防止と地震等、非常時の安全確保のために、転倒防止を下記にもとづき実施して頂きますようお願い致します。

ご注意

※転倒防止バンドの取付方法はご使用のテレビの形状により異なります。テレビの説明書をご参考の上、適した方法でお取付けください。

テレビの形状によりお取付できないものもございます。そのような場合はテレビ本体の取扱説明書にもとづき、何かしらの転倒防止措置を行なうことをお勧めします。



使用上のご注意

●安全にご使用頂くため、この「使用上のご注意」とその他の説明書がある場合はこれも併せてよく読み、正しくご使用ください。また、これらを保管し必要な時にお読みください。

家具の置き方

- ①地震などで家具が倒れケガをする事があるので、建物の壁・天井等に固定部材でしっかり固定してください。また、家具の上に物を置くと落ちてケガをする事があるので、置き方にご注意ください。
- ②高温・多湿の部屋では、空気が滞留するとカビやダニが発生しやすくなり、健康を害する事があります。家具の裏側も空気が流れるよう壁から少し離したり(10cm位が望ましい)部屋の換気をしてください。
- ③直射日光や熱・冷暖房器具の強風などが直接当たらない様にしてください。家具が歪んだりする原因となることがあります。

⑧木材の接着剤等(ホルムアルデヒド)が残っている家具で人によってはアレルギー症状をおこすことがありますので、換気を充分にして取り除くようにしてください。

⑨取り外しのできる棚は、棚受具を確実に取りつけてください。中途半端な取り付けでは棚板がはずれて物が落ち、破損やケガをする事があります。

⑩家具を移動する時は、落としたり倒したりして物を壊したりケガをする事がない様に手でしっかり持って運んでください。

⑪フタを開閉する家具は、手、足等をはさまないようにご注意ください。

ご使用にあたって

- ④引き出しや引手の上に乗ったり、扉などにぶら下がったり無理な力で引張ったりしないでください。家具が倒れてケガをする事があります。又、扉や引き出しを同時にいくつも開けたり、引き出したりしないでください。重心が前へ移り転倒する事があります。
- ⑤引き出しがついている場合、これをいっばいに引出すと抜け落ちてケガをする事があります。
- ⑥キャスター(移動用小車)付きの場合は、その上に乗ったり押し遊んだりしないでください。倒れてケガをしたりする事があります。
- ⑦家具の上に立ったり、踏み台代わりに使ったりしないでください。倒れてケガをする事があります。

保守・点検

⑫チョウ/バンや脚取り付け金物などの固定ネジ類がゆるんでいないか時々点検し、ゆるみははじめたらしっかり締め直してください。ゆるんだまま使っていると家具がこわれて、ケガをする事があります。また、移動をした時も点検し、ゆるんでいたらしめなおしてください。

⑬虫等を発見した場合は、直ちに殺虫や防虫処理をしてください。他から虫が入った事も考えられるので、放置すると虫害が拡大する恐れがあります。

