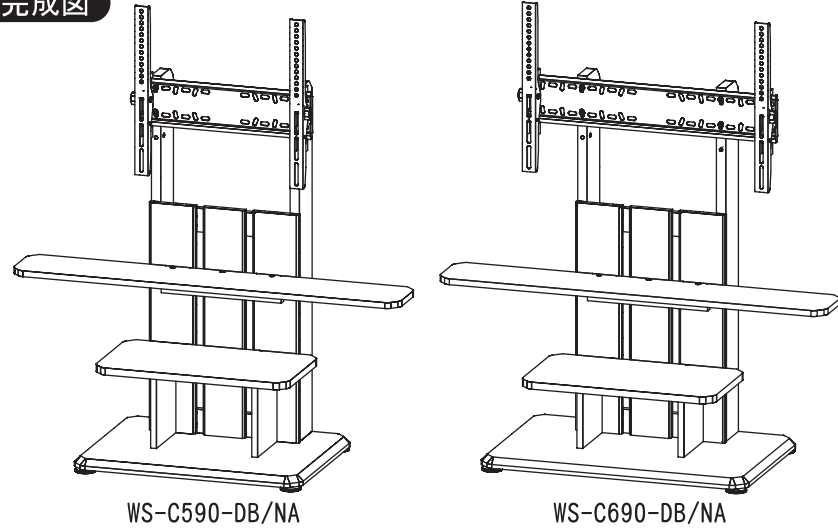


お買いあげいただきありがとうございます。  
組み立てる前にこの組立説明書を必ずお読みください。  
そのあと大切に保管し、必要なときにお読みください。

●商品、組み立てに関する  
お問い合わせは  
右記URL、電話番号まで

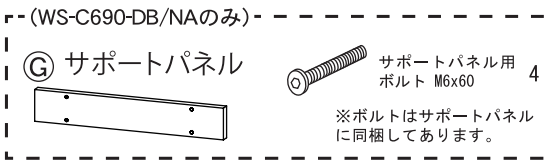
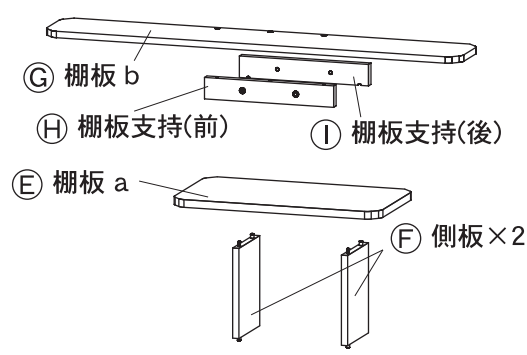
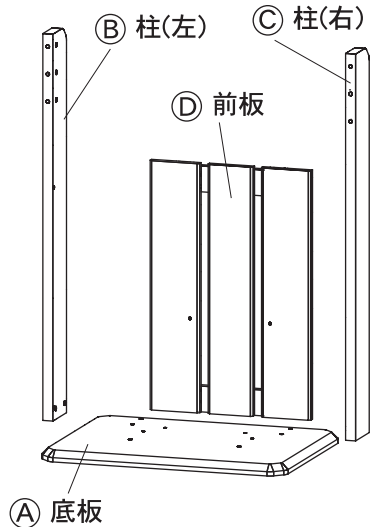
朝日木材加工株式会社  
https://www.asahiwood.co.jp  
〒440-0071 愛知県豊橋市北島町字北島87番地 TEL (0532)53-3338  
※住所電話番号、URLは変更になることがありますのでご了承ください。

完成図



部品の確認

◎組み立て前に、全ての部品が揃っているかどうかお確かめください。



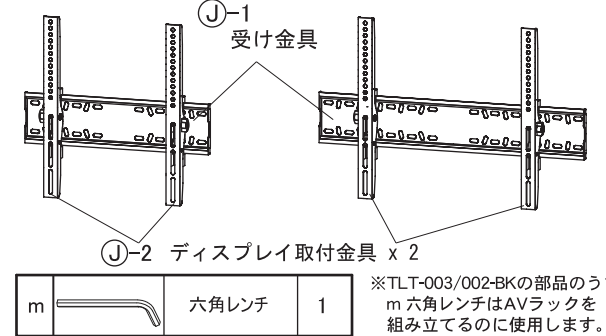
No.	部品図	部品名	数量
①		ボルト-A M6x60	4
②		丸ナット φ10x16	8
③		ボルト-B M6x40	6
④		ラッパネジ	9
⑤		棚ピン	2
⑥		配線ホルダー	2
⑦		固定ネジ	2
⑧		ネジ隠しシール	3
⑨		アジャスター	4

(WS-C590-DB/NAの場合)

TLT-003-BK

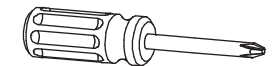
(WS-C690-DB/NAの場合)

TLT-002-BK



※TLT-003/002-BKの部品のうち、m六角レンチはAVラックを組み立てるのに使用します。

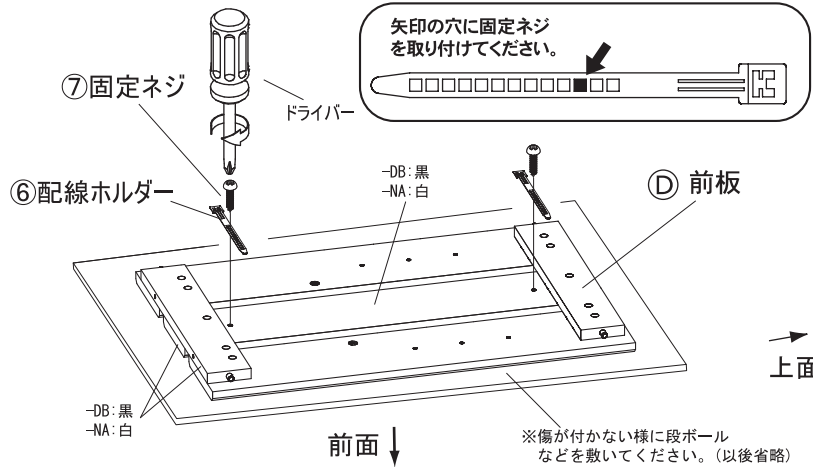
プラスドライバーをご用意ください。



1 前板へ、配線ホルダーの取り付け

**電気ドライバーの使用禁止**  
この工程での「電気ドライバー」のご使用はおやめください。部品が破損して組み立てが出来なくなる場合がございますので、普通のドライバーで組み立ててください。

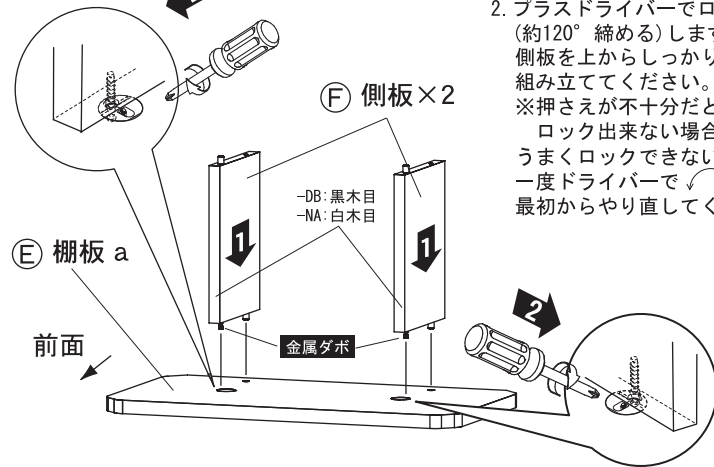
矢印の穴に固定ネジを取り付けてください。



2 棚板aと側板の組み立て

手順

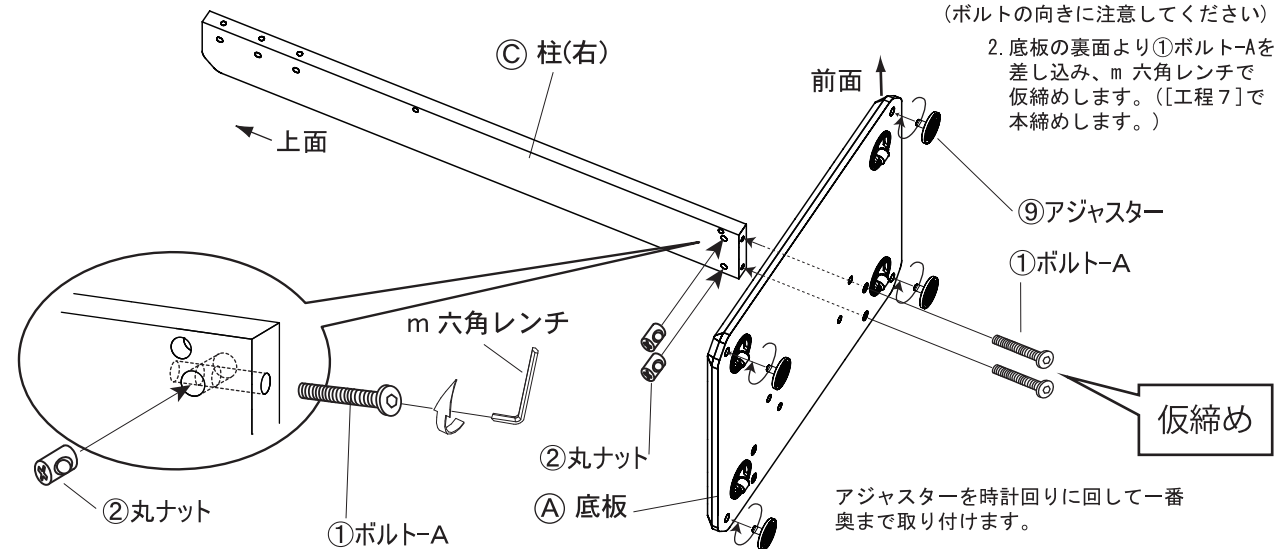
- 側板2枚を棚板aのジョイント金具に金属タボを隙間の無いようにしっかり差し込む。
- プラスドライバーでロック(約120° 締める)します。側板を上からしっかりと押さえて、組み立ててください。※押さえが不十分だとジョイントをロック出来ない場合があります。うまくロックできない場合は、一度ドライバーで( )に回して最初からやり直してください。



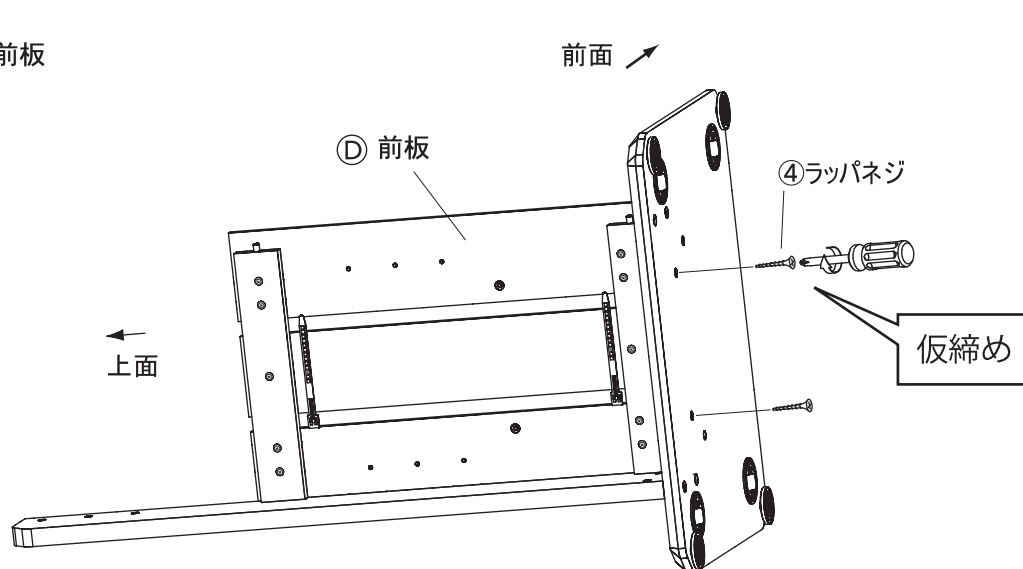
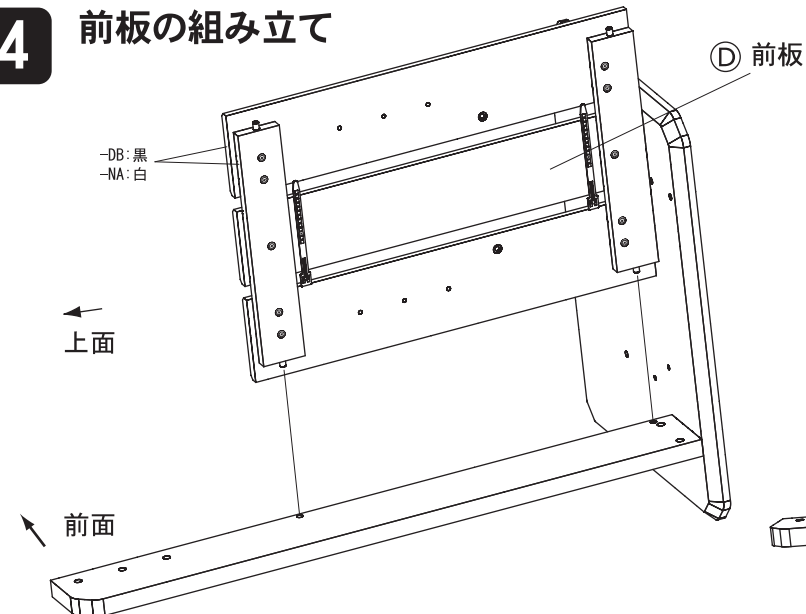
3 底板と柱(右)の組み立て

手順

- ②丸ナットを柱(右)の側面の穴に差し込みます。(2か所)(ボルトの向きに注意してください)
- 底板の裏面より①ボルト-Aを差し込み、m六角レンチで仮締めします。([工程7]で本締めします。)

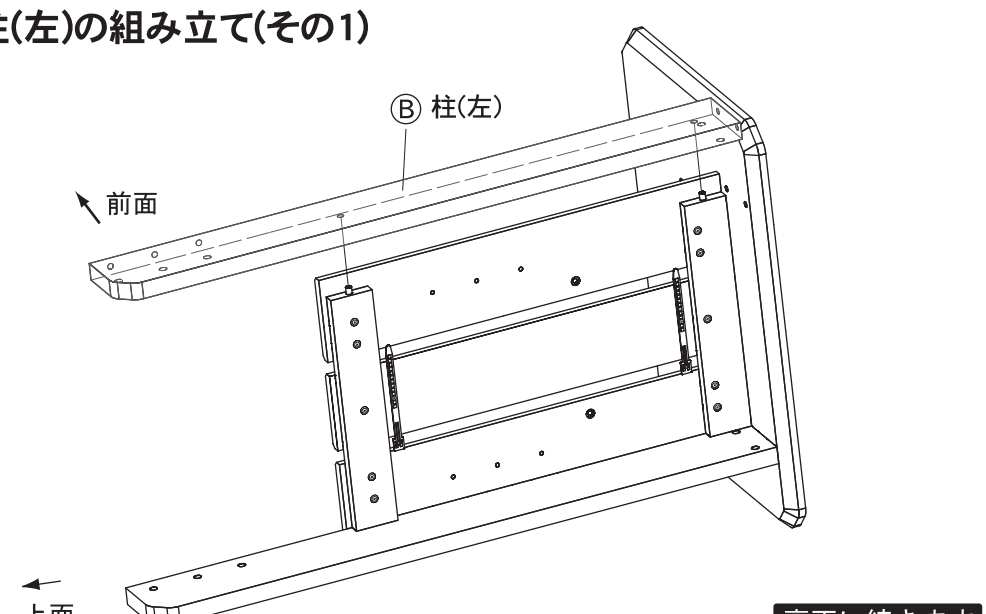


4 前板の組み立て



前板の下側にラッパネジを通す穴があります。底板を固定するときは前板の穴を確認しながらラッパネジで仮締めしてください。([工程7]で本締めします。)

5 柱(左)の組み立て(その1)

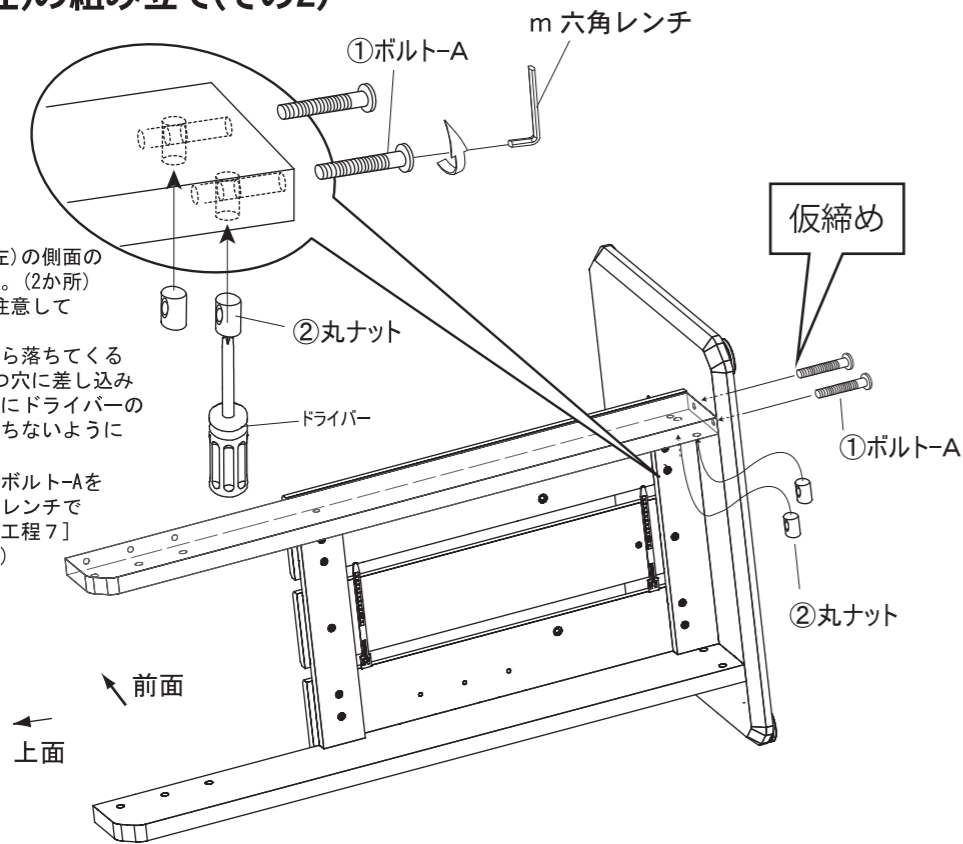


裏面に続きます

## 6 柱(左)の組み立て(その2)

### 手順

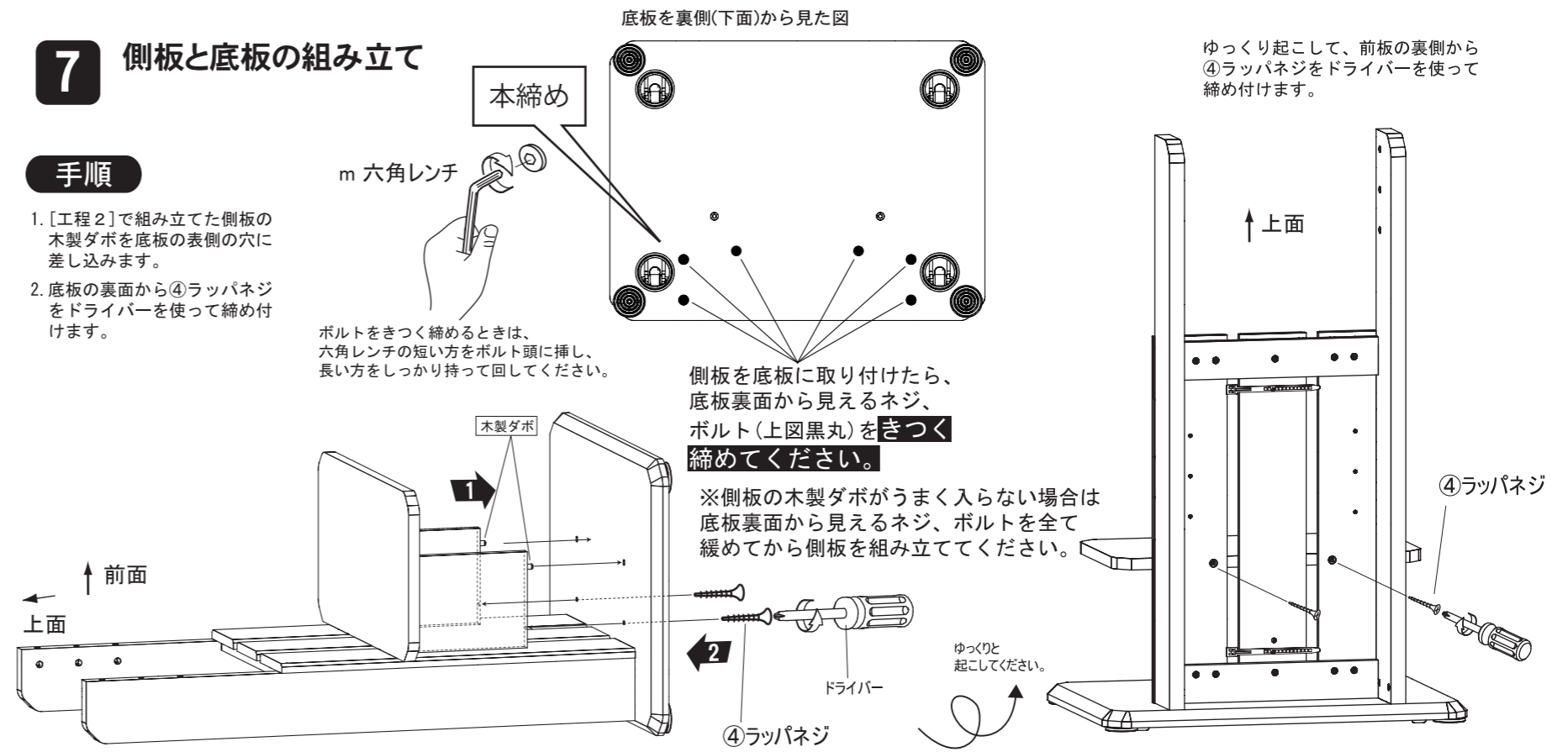
- ②丸ナットを柱(左)の側面の穴に差し込みます。(2か所)  
(ボルトの向きに注意してください)  
②丸ナットが穴から落ちてくる場合は、1か所ずつ穴に差し込み丸ナットの十字の溝にドライバーの端部を合わせ、落ちないようにしてください。
- 底板の裏面より①ボルト-Aを差し込み、m六角レンチで締め付けます。([工程7]で本締めします。)



## 7 側板と底板の組み立て

### 手順

- [工程2]で組み立てた側板の木製ダボを底板の表側の穴に差し込みます。
- 底板の裏面から④ラッパネジをドライバーを使って締め付けます。



## 8 受け金具の取り付け

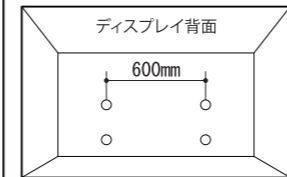
### 手順

- ②丸ナットを側板の内側の穴に差し込みます。(計4か所)  
(ボルト穴の向きに注意してください。)
- 受け金具の前面より③ボルト-Bを差し込み、m六角レンチで締め付けます。

※受け金具の設置高さを変更する場合は、[手順1][手順2]を反対の手順で行い、②丸ナットを取り外し、高さを変えて再度[手順1][手順2]の通りに受け金具を取り付けてください。

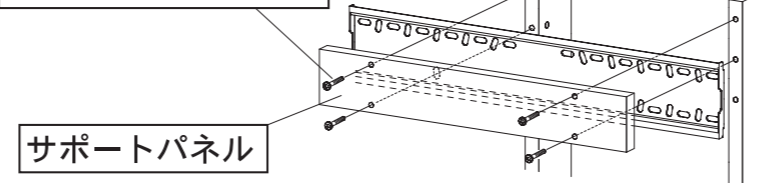
#### WS-C690-DB/NAの場合

設置するテレビのVESA横幅(テレビ背面のネジの間隔)が600mmの場合、以下のイラストが描かれた説明書を必ずお読みになり、サポートパネルを取り付けてください。VESA横幅が600mmではない場合、サポートパネルは使用しません。

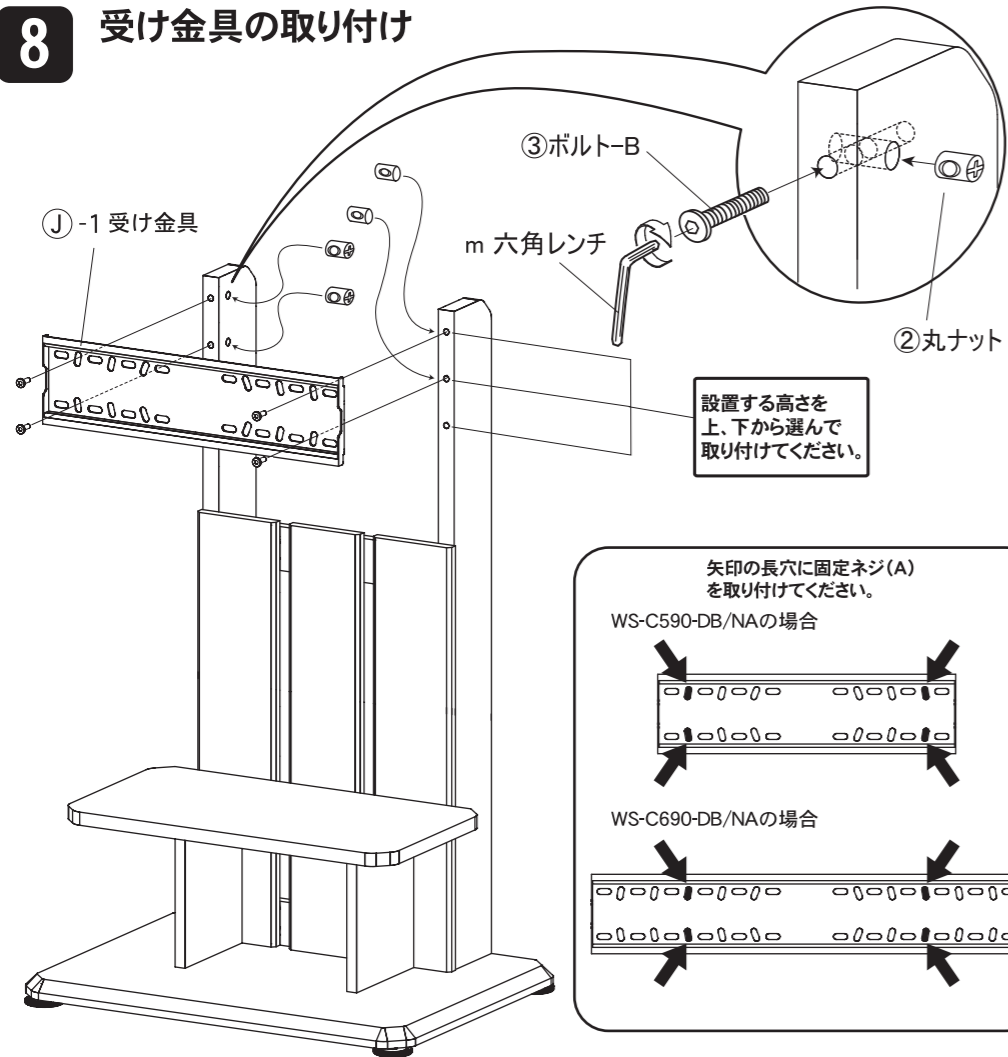


設置するテレビのVESA横幅が600mmの場合、こちらの説明書も必ずお読みください。

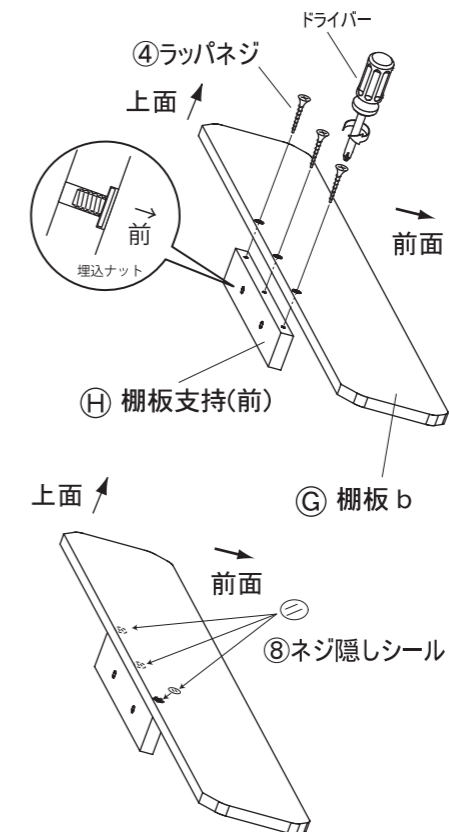
#### サポートパネル用ボルト



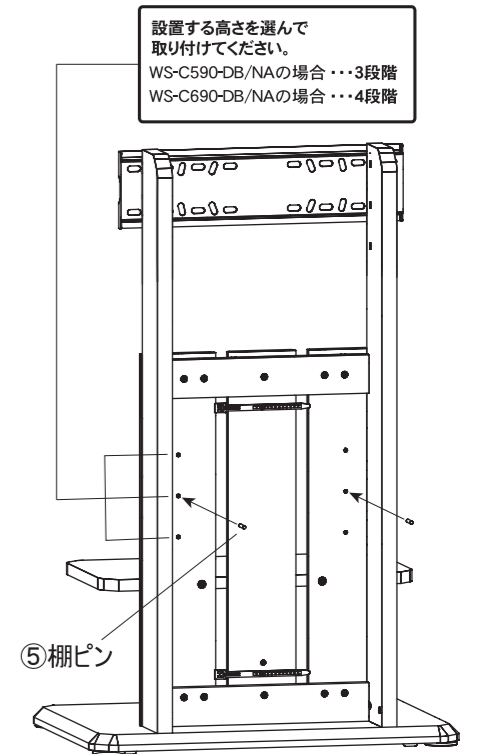
#### サポートパネル



## 9 棚板bと棚板支持(前)の組み立て



## 10 棚板bの設置(その1)

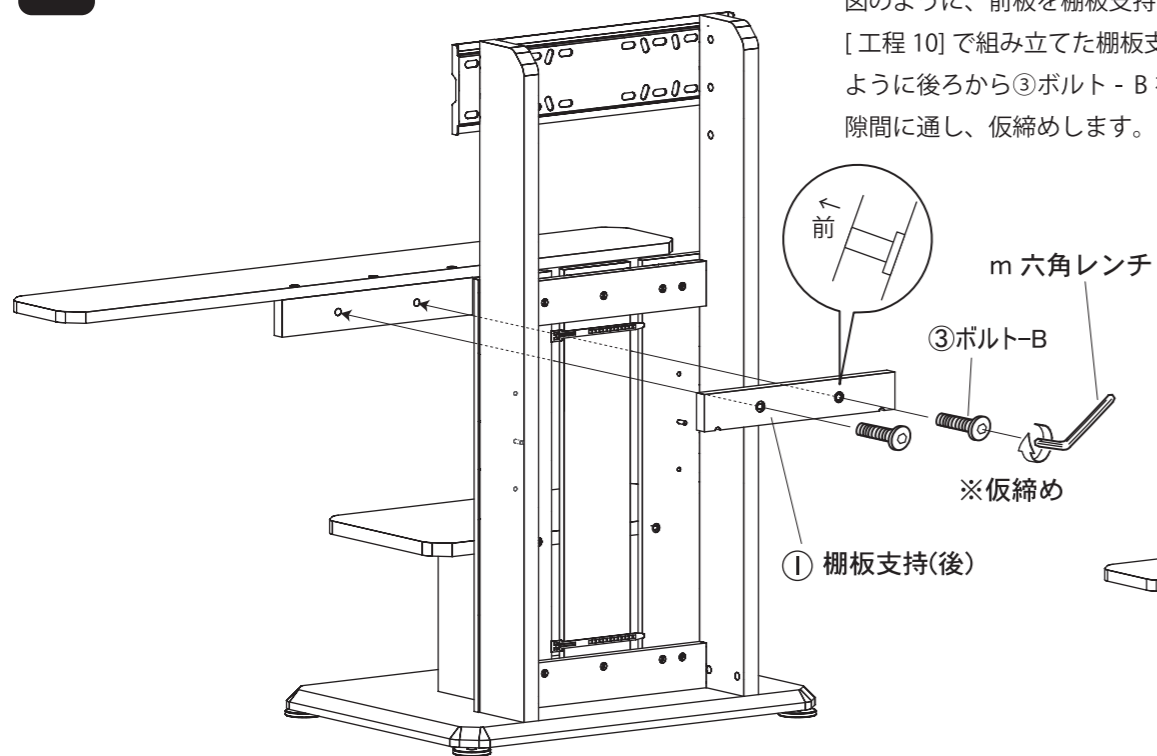


2 枚目に続きます

# 11 棚板bの設置(その2)

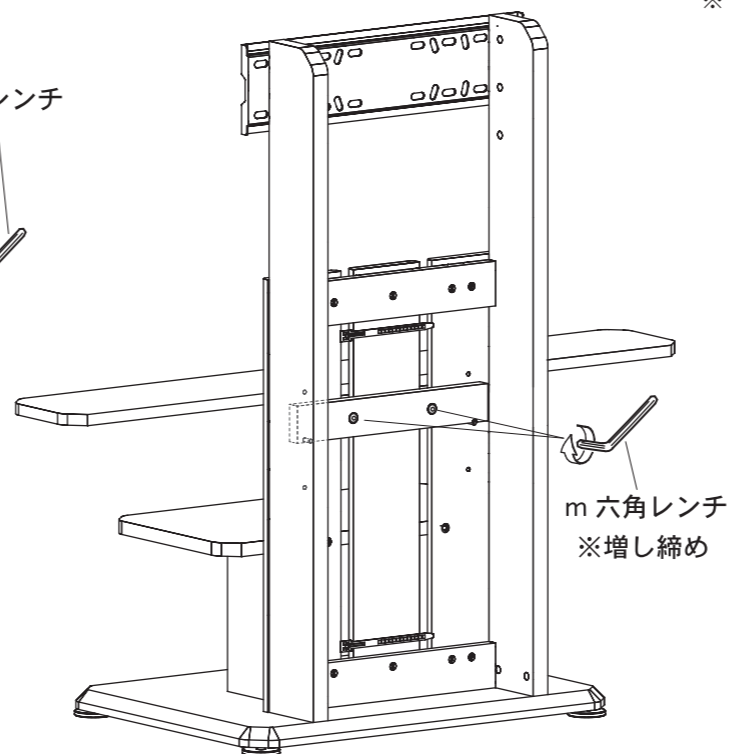
## 手順-1

図のように、前板を棚板支持(後)と [工程 10] で組み立てた棚板支持で挟むように後ろから③ボルト-Bを前板の隙間に通し、仮締めします。

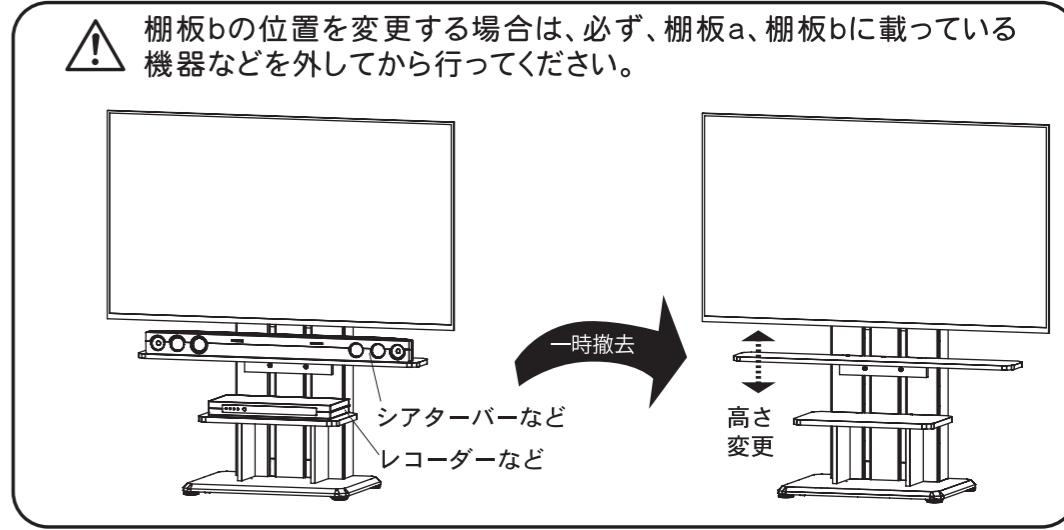


## 手順-2

[工程 10] で挿した棚ピンに、棚板支持(後)の下側の溝を合わせるように乗せ、③ボルト-Bを増し締めします。



※棚板bの位置を変更する場合は、[手順1][手順2]を反対の手順で行い、棚ピンを取り外し、高さを変えて再度[手順1][手順2]の通りに棚板bを取り付けてください。



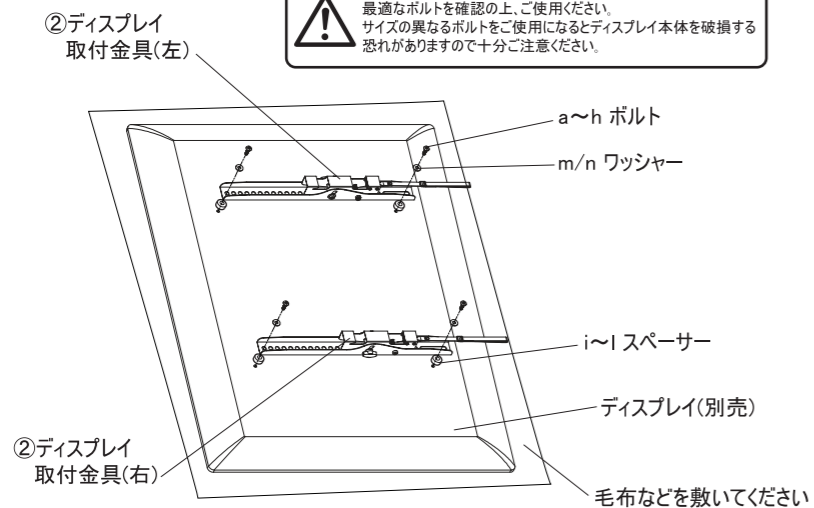
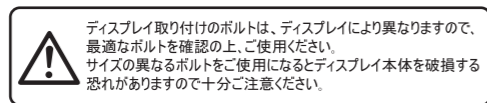
# 12 ディスプレイ取付金具の組み立て

WS-C590-DB/NAの場合【TLT-003-BK】

WS-C690-DB/NAの場合【TLT-002-BK】の取扱説明書も一緒にお読みください。

## 2 ディスプレイ取付金具とディスプレイの組み立て

ご使用になるディスプレイに合わせたボルトでディスプレイ取付金具を取付けます。a~hの各種ボルト(M4/M6)が付属していますので、必要に応じてご使用ください。付属のボルトで取付けが出来ない場合、ボルトのサイズをメーカーにご確認して頂き別途お求めください。i~lのスペーサーは、ディスプレイ背面の形状や配線位置に応じて使用してください。



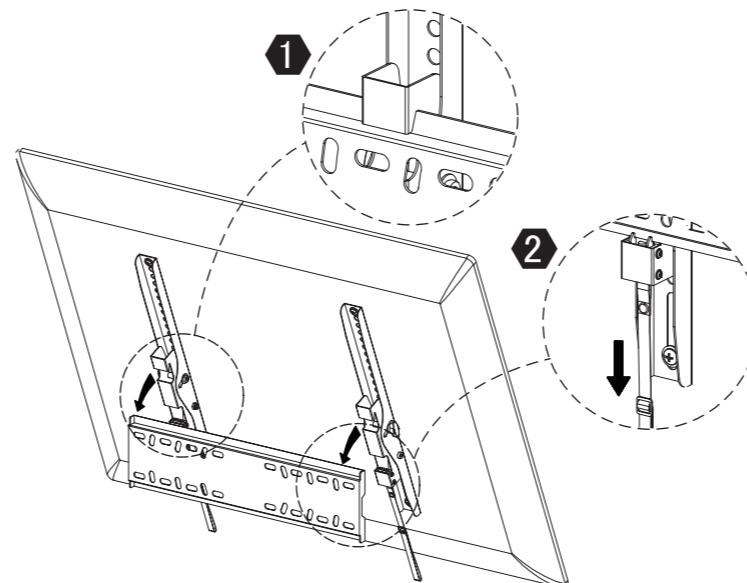
# 13 ディスプレイの設置

WS-C590-DB/NAの場合【TLT-003-BK】

WS-C690-DB/NAの場合【TLT-002-BK】の取扱説明書も一緒にお読みください。

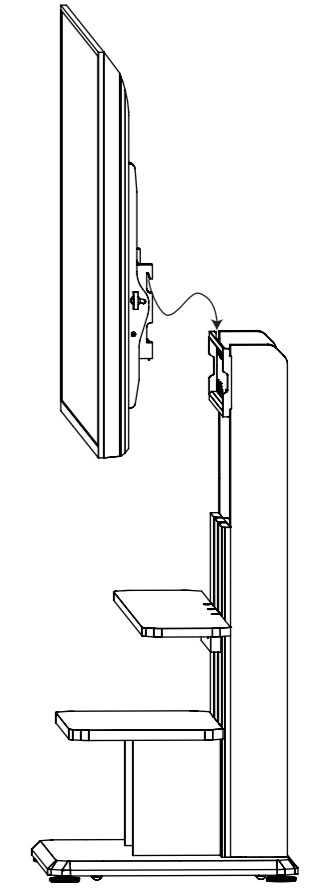
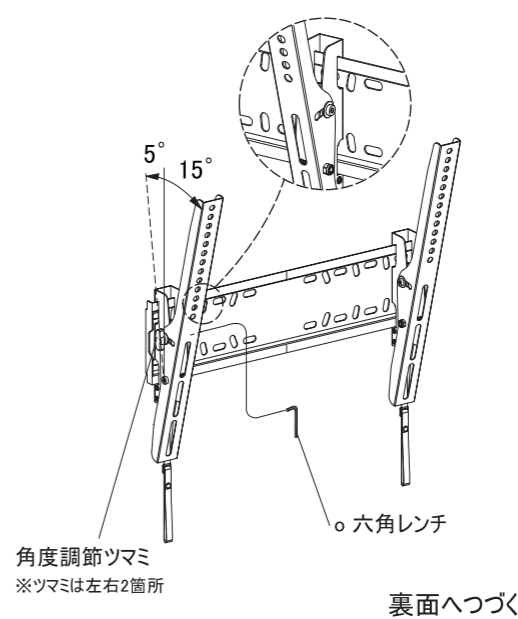
## 3 ディスプレイの設置

ディスプレイ取付金具を受け金具にセットします。ディスプレイを外す時は紐を引張りロックを解除してください。



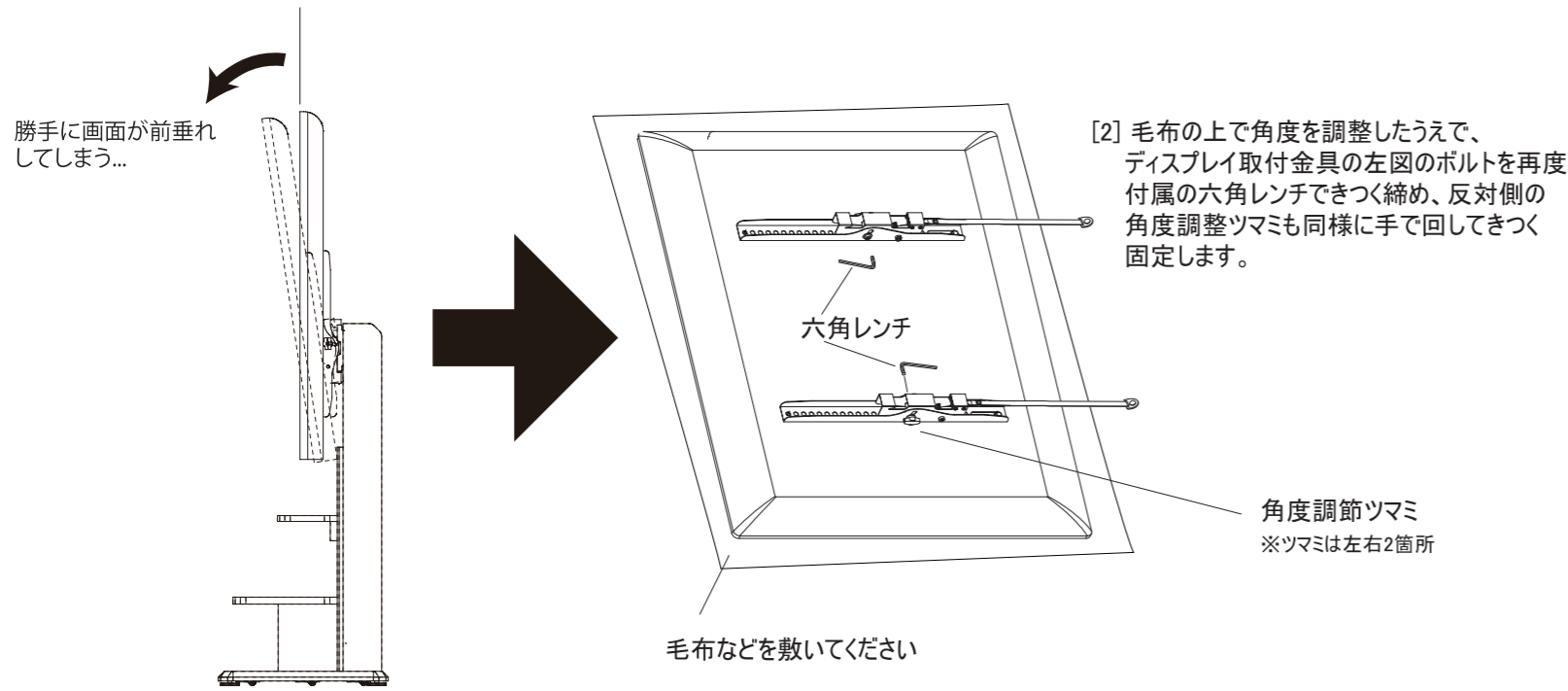
### 角度調節の仕方

●下図にあるボルトを付属の六角レンチで緩め、反対側のハンドルも緩めると前方15° 後方5°の範囲で角度調節ができます。角度調節後は、必ずツマミをしっかりと締めて固定してください。

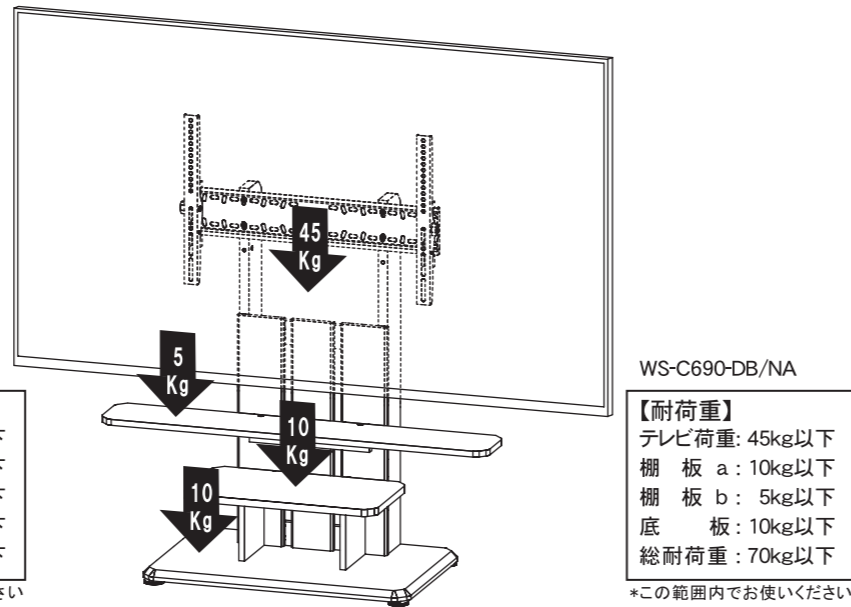
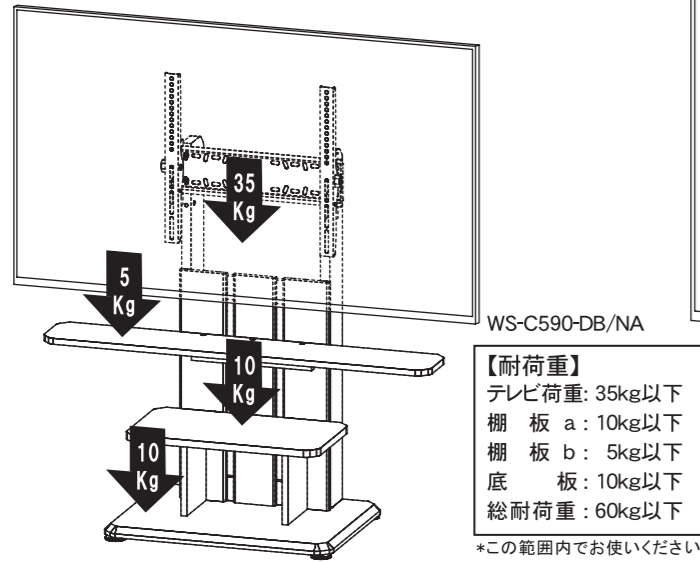


裏面に続きます

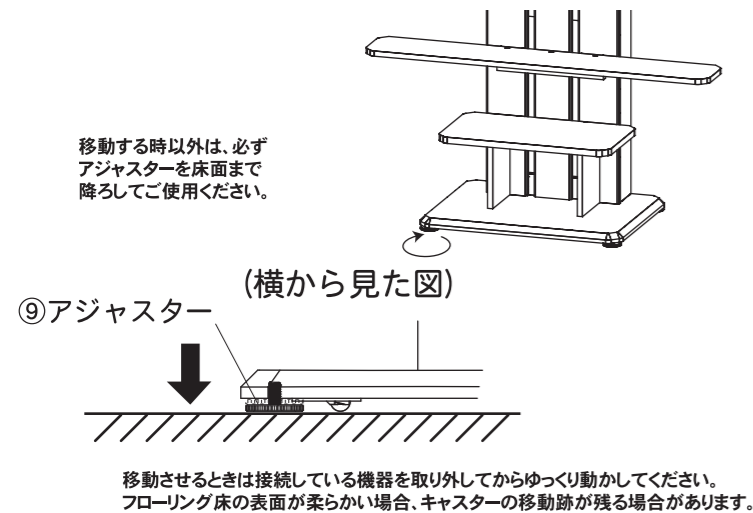
ディスプレイを取り付けたときに、角度調節(チルト)が緩んでくる場合



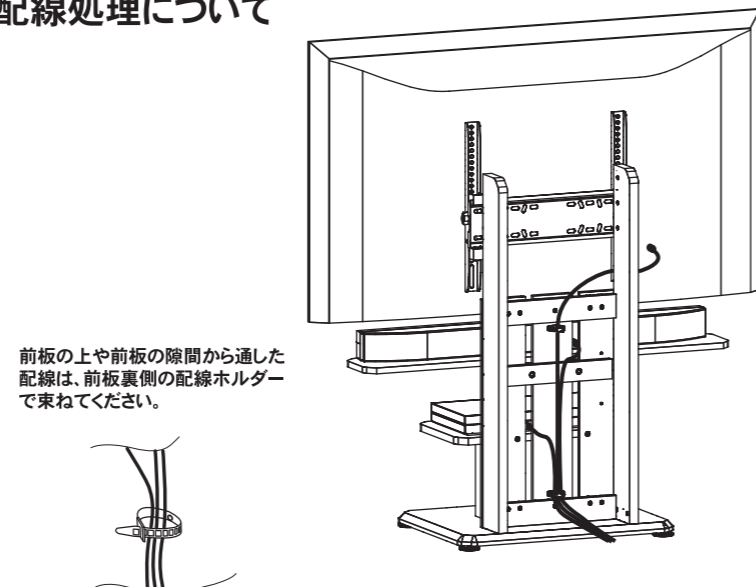
14 完成



アジャスター、キャスターについて

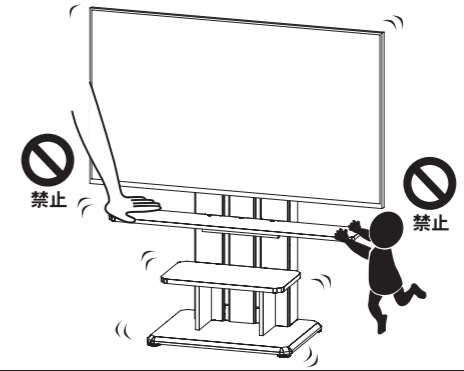


配線処理について



ご注意

棚板の上に乗ったり、体重を掛けたりしないでください。  
「特に小さいお子様のいるご家庭は注意してください。」  
● 倒れたり、破損してけがの原因となることがあります。



使用上のご注意

説明書には、お使いになるかたや他の人への危害と財産の損害を未然に防ぎ、安全に正しく設置しお使いいただくために、重要な内容を記載しています。次の内容をよく理解してから本文をお読みになり、記載事項をお守りください。また、これらを保管し必要な時にお読みください。

■表示と図記号について

- 警告** この表示を無視して、誤った取り扱いをすると、使用者が死亡または重症を負う可能性が想定される内容を示しています。
- 注意** この表示を無視して、誤った取り扱いをすると、使用者が障害を負う可能性が想定される内容および物的損害のみの発生が想定される内容を示しています。

警告

- テレビやAVラックにぶら下がったり、上に乗ったり、寄りかかたりしないでください  
テレビが転倒したり、機器が落下したり、こわれたりしてけがの原因となります。特にお子様のいるご家庭ではご注意ください。
- 振動のある場所に置かないでください  
振動でテレビが転倒したり、機器が落下したり、こわれたりしてけがの原因となります。特にお子様のいるご家庭ではご注意ください。
- ぐらつく台の上や傾いた所など、不安定な場所には設置しないでください  
テレビが転倒し、けがの原因となります。水平で安定したところに据え付けてください。
- 部品を改造しないでください  
AVラックの強度が保たれなくなりテレビが倒れたり、機器が落ちたりしてけがをする恐れがあります。

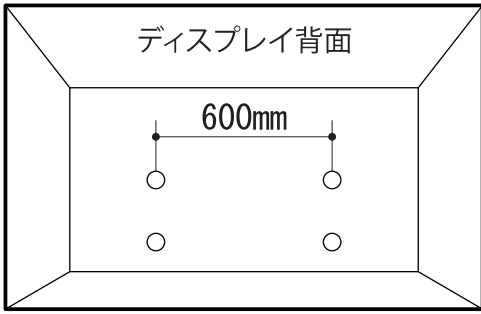
注意

- テレビはAVラックの中心に設置してください。  
設置のバランスが悪いとテレビが倒れたりこわれたりして、けがをする恐れがあります。  
※ 記載されている耐荷重を超える機器は載せないでください。
- 高温・多湿の場所に置かないでください  
直射日光やストーブの熱が直接あたる場所に置くと、変形・変色・そりなどの原因となります。
- 移動・設置において
  - 移動させるときは接続している機器を取り外してから行ってください。転倒してけがをする恐れがあります
  - 移動させた後に、ネジのゆるみ金具のガタツキがないか確認をしてください。ガタツキがあると変形・転倒をする原因となります。
  - キャスターで移動させる時はゆっくりと動かしてください。床面の段差がある所は持ち上げてゆっくりと動かしてください。フローリング床の表面がやわらかい場合、キャスターの移動跡が残る恐れがあります。
- 屋外や浴室など、水のかかるおそれのある場所には設置しないでください  
さびや故障・変形の原因となります。
- 転倒防止の対策を行ってください  
転倒防止の対策を行わないと、テレビが転倒しけがの原因となることがあります。必要に応じて市販の転倒防止金具をご使用ください。  
\* 付属している転倒防止ロープ(前面方向)は地震等の揺れに伴う転倒を最小限に食い止めるのが目的であり、万一お客様や家具等に障害が生じた場合、一切の損害に保証をお約束するものではありません。
- 薄型テレビ以外のものを載せないでください  
本製品は薄型テレビを載せる専用AVラックです。その他のものや重いものを載せないでください。
- 手や指はさみにご注意ください  
ガラス扉や可動部に手や指をはさみこまないようにしてください。けがをする恐れがあります。同様にテレビを設置する時もご注意ください。
- ガラス部品について  
ガラスには強化処理を施していますが、使い方を誤ると割れる恐れがあります。割れるとガラスの破片が飛び散りけがの原因となりますのでご注意ください。
  - ガラスに物をぶつける、ガラス扉に開けたままぶつかるなど強い衝撃を与えないでください。破損しやすくなり、けがの原因となります。
  - 鋭利なもので傷つけたり、ガラス面を突いたりしないでください。破損しやすくなり、けがの原因となります。
  - ガラスに傷やけがが生じた時は、すぐに取替えてください。強化ガラスの場合ガラスに傷がつくと突然破損することがあります。
- 放熱を妨げないでください  
通風孔をふさぐと内部に熱がこもり、火災の原因となることがあります。壁に押しつけてください。(10cm以上の間隔をあける)
- 固定用ネジ・チョウバンなどが緩んだまま使用しないでください  
変形をしてテレビが倒れたり、機器が落ちたりしてけがをする恐れがあります。

※製品の仕様は改善等の為、予告なく変更する場合がございますので、ご了承ください。



一般社団法人 日本家具産業振興会



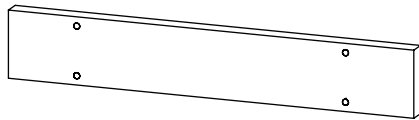
設置するテレビの  
**VESA横幅が600mmの場合、**  
こちらの説明書も必ずお読みください。

この度は、お買い上げ頂きありがとうございます。

本体説明書内、**8** 受け金具の取り付けでの  
受け金具取付時に、サポートパネルを一緒に取り付けてください。  
ネジ穴の間隔が、600mm以外の場合は、取り付けは不要です。

**部品の確認**

サポートパネル x1



部品図	部品名	数量
	サポートパネル用 ボルト M6x60	4

**8** 受け金具の取り付け

