

# Fuga tuned by ADK ホームシアターラック

## 壁掛金具 FG-WM590B/FG-WM790B 組立説明書

### 使用上のご注意

説明書には、お使いになるかたや他の人への危害と財産の損害を未然に防ぎ、安全に正しく設置しお使いいただくために、重要な内容を記載しています。次の内容をよく理解してから本文をお読みになり、記載事項をお守りください。また、これらを保管し必要な時にお読みください。

#### ■表示と図記号について

**警告** この表示を無視して、誤った取り扱いをすると、使用者が死亡または重症を負う可能性が想定される内容を示しています。

**注意** この表示を無視して、誤った取り扱いをすると、使用者が傷害を負う可能性が想定される内容および物的損害の発生が想定される内容を示しています。

### 警告

- ラックにぶら下がったり、上に乗ったり、寄りかかったりしないでください
- ぐらつく台の上や傾いた所など、不安定な場所には設置しないでください
- 振動のある場所に置かないでください
- 部品を改造しないでください

### 注意

- この製品はホームシアターラック[FG-BX600/800B]専用壁掛金具です。他の用途には使用しないでください
- 高温・多湿の場所に置かないでください
- 手や指はさみにご注意ください
- 転倒防止の処置を行ってください
- 屋外や浴室など、水のかかるおそれのある場所には設置しないでください
- 固定用ネジ・チョウバンなどが緩んだまま使用しないでください
- 直射日光にあてたり、ストーブのそばにおくと光や熱により変色、変形することがありますのでご注意ください
- この製品にセロテープ、ラベル等を貼らないでください。

#### お手入れのしかた

- 汚れをとるときは、乾いた布でふいてください。汚れのひどい時は、中性洗剤をしみ込ませた布をかたくぼったもの、又は家庭用クリーナーで汚れを落としてから乾いた布でふいてください。
- ペンジン、シンナーの使用は、変色や色ハゲの原因になりますのでおやめください。(化学ぞうきんをご使用の際はその注意書きにしたがってください。)

※製品の仕様は改善等の為、予告なく変更する場合がございますので、ご了承ください。



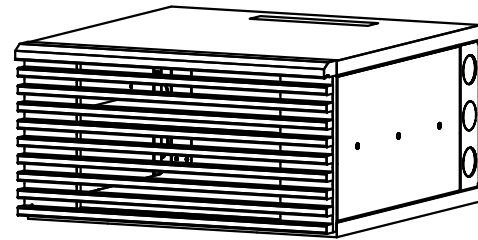
一般社団法人 日本家具産業振興会

朝日木材加工株式会社  
https://www.asahiwood.co.jp  
〒440-0071 愛知県豊橋市北島町字北島87番地 TEL (0532)53-3338  
※住所電話番号、URLは変更になることがありますのでご了承ください。

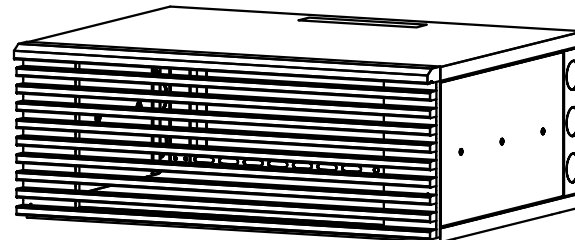
ご購入いただきありがとうございます。設置の前にこの取扱説明書を必ずお読みください。そのあと大切に保管し、必要なときにお読みください。

本製品の取付工事は工事専門業者以外に行わないでください。また、設置する際は、必ず2人で作業を行うようにしてください。

この商品は、別売のホームシアターラック【FG-BX600B, FG-BX800B】を壁掛設置するための壁掛金具です。



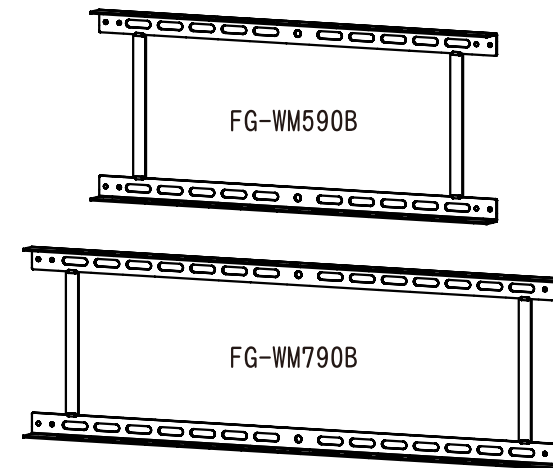
ホームシアターラック  
【FG-BX600B】(別売)には、  
壁掛金具【FG-WM590B】  
をお使いください。



ホームシアターラック  
【FG-BX800B】(別売)には、  
壁掛金具【FG-WM790B】  
をお使いください。

### 部品の確認

◎全ての部品が揃っているかどうかお確かめください。

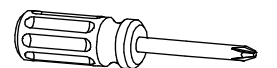


No.	部品図	部品名	数量
①		固定ネジ	2
②		ネジ	8
③		ワッシャー	2
④		スプリングワッシャー	2

※FG-BX600/800Bの部品の内、六角レンチは本製品とFG-BX600/800Bを固定するために使用します。

	六角レンチ	1
--	-------	---

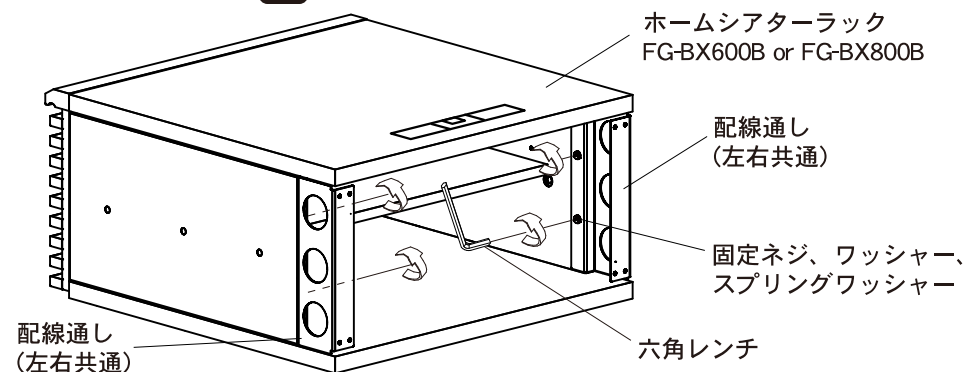
プラスドライバーをご用意ください。



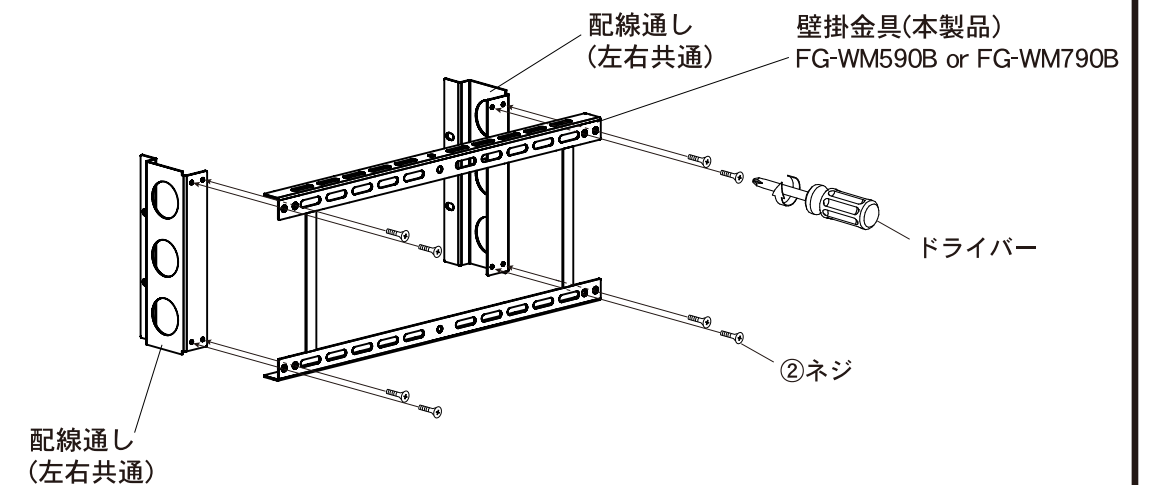
## 1 ホームシアターラックから配線通しの取り外し

ホームシアターラックの後ろから、鉄の配線通しを留めている固定ネジ、ワッシャー、スプリングワッシャーを(左)(右)それぞれ2か所ずつ六角レンチを反時計回りに回して外します。

取り外した部品は 4 で再度使用します。



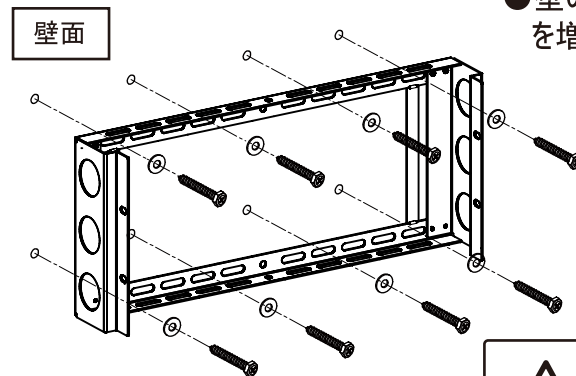
## 2 配線通し(右)(左)と壁掛金具の取り付け



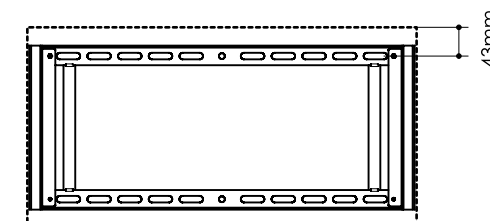
## 3 壁への取り付け

※工事専門業者以外は取付工事を行わないでください。

●壁の強度が弱い場所ではネジの数を増やして取り付けてください。



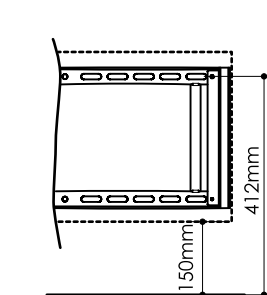
使用するネジ類は同梱されておりません。取り付ける壁の強度や材質に合わせて別途ご用意ください。



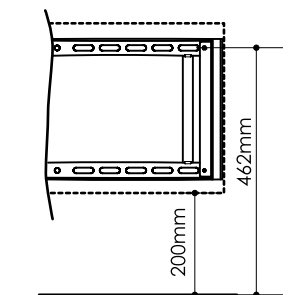
上ネジ取付位置の約43mm上がホームシアターラックの天板上端になります。

前垂れ防止台座 FG-AT1520B(別売)を使用する場合、底板下の空間を150mmもしくは200mm空ける為にそれぞれ以下の位置に壁掛金具を設置してください。

●150mm浮かせたい場合



●200mm浮かせたい場合

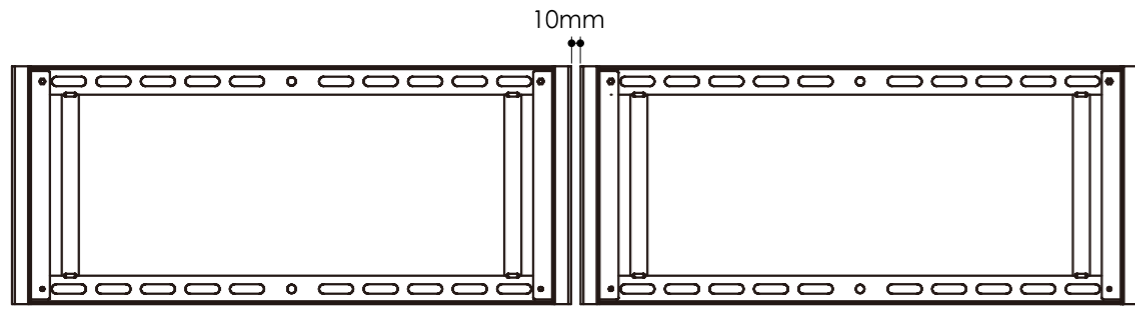


前垂れ防止台座 FG-AT1520B(別売)の組立説明書と一緒にお読みください。

裏面へ続く

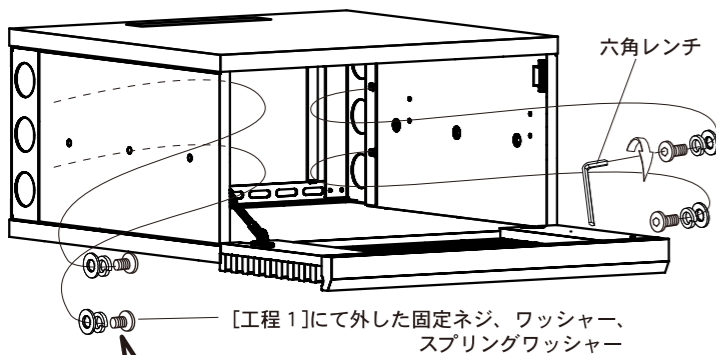
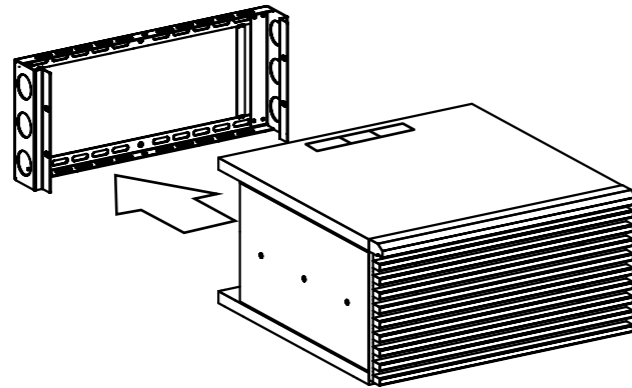
### 3 の続き

ホームシアターラックを連結する場合は、隣の壁掛金具との間を10mm離して設置してください。



### 4 シアターラックの取り付け

壁掛金具に合わせてホームシアターラックを差し込みます。



六角レンチ

フラップ扉を開けて、**1**にて外したボルト等でシアターラック内側から固定します。この時フラップ扉には体重を掛けたり、重い工具等を載せないでください。

#### ⚠️ ご注意

フラップ扉に重い物を載せたり、体重をかけたりしないでください。転倒や破損の恐れがあります。

フラップ扉の開閉はゆっくりと、丁寧に行ってください。

[工程1]にて外した固定ネジ、ワッシャー、スプリングワッシャー

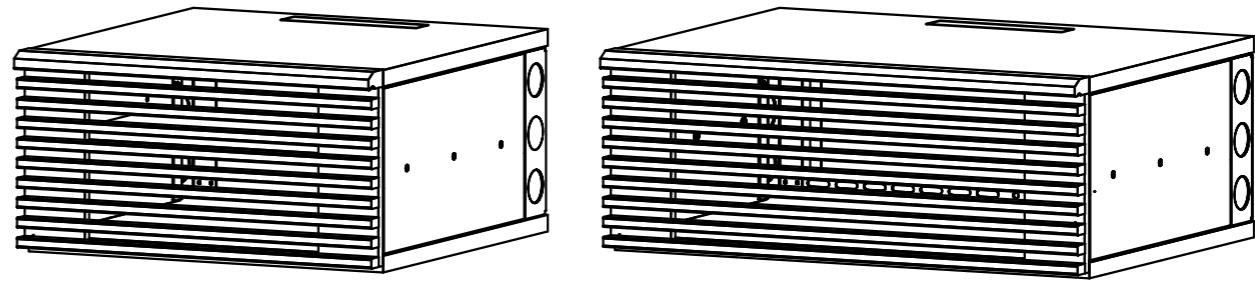
部品の付ける順番



固定ネジで壁掛金具とシアターラックの天板を固定します。

### 5 取付完了!

耐荷重は連結する数で異なります。以下、耐荷重についてを確認して耐荷重を守ってお使いください。



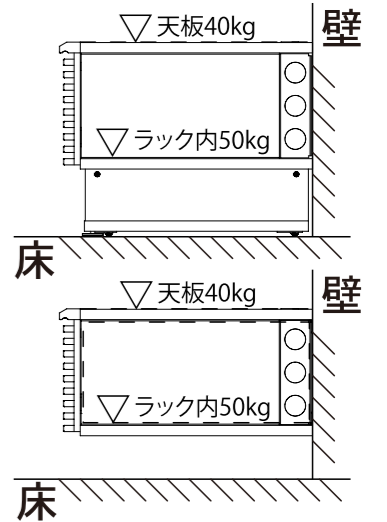
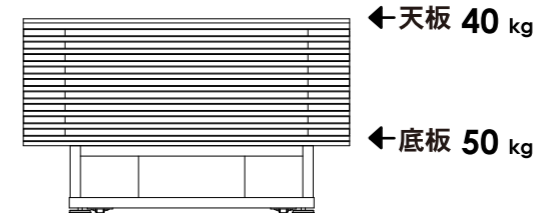
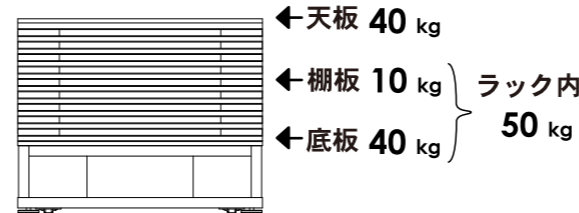
#### 耐荷重について

床置き、壁掛の場合も耐荷重は同じです

シアターラック 1 つについての耐荷重は下図範囲内でお使いください。

[FG-BX600B]

[FG-BX800B]



シアターラックを連結して使用する場合は、上図の耐荷重の範囲内でお使いいただき、連結した天板、ラック内の合計耐荷重が、下図の範囲内になるようにお使いください。

2 連結する場合	←天板合計 60 kg ←ラック内合計 75 kg	天板合計 ラック内合計
3 連結する場合	←天板合計 70 kg ←ラック内合計 90 kg	天板合計 ラック内合計
4 連結する場合	←天板合計 80 kg ←ラック内合計 100 kg	天板合計 ラック内合計
5 連結する場合	←天板合計 85 kg ←ラック内合計 105 kg	天板合計 ラック内合計
6 連結する場合	←天板合計 90 kg ←ラック内合計 110 kg	天板合計 ラック内合計
7 連結する場合	←天板合計 95 kg ←ラック内合計 115 kg	天板合計 ラック内合計