



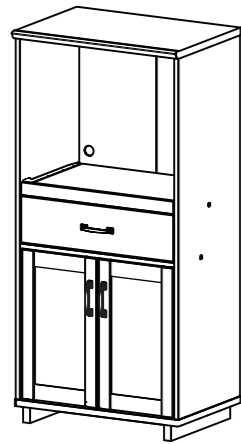
Model Name.

コサロ
 キッチンキャビネット

Model No.

COC-1260KC-DB

完成図



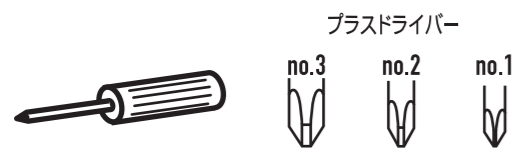
●まずは部品をチェック しましょう。

本製品を組み立てる際は、必ず2人で作業を行うようにしてください。

組み立てる時の注意点

- a) 本体を組み立てる時、ハンマーは直接たたかないで、当て木又は厚手の古雑誌などをあててたたいてください。
- b) 壁や床などの住宅部材に傷をつけない様に十分ご注意ください。
- c) この説明書は、捨てずに必ず保管してください。
- d) 説明書の他、「使用上のご注意」、「品質表示」においても必ずお読みになって、捨てずに保管してください。
- e) 接着剤塗布を指定してある箇所には、確実に必ず接着剤を塗布してください。尚、固まるまでの2時間程度は、家具を動かさないでください。

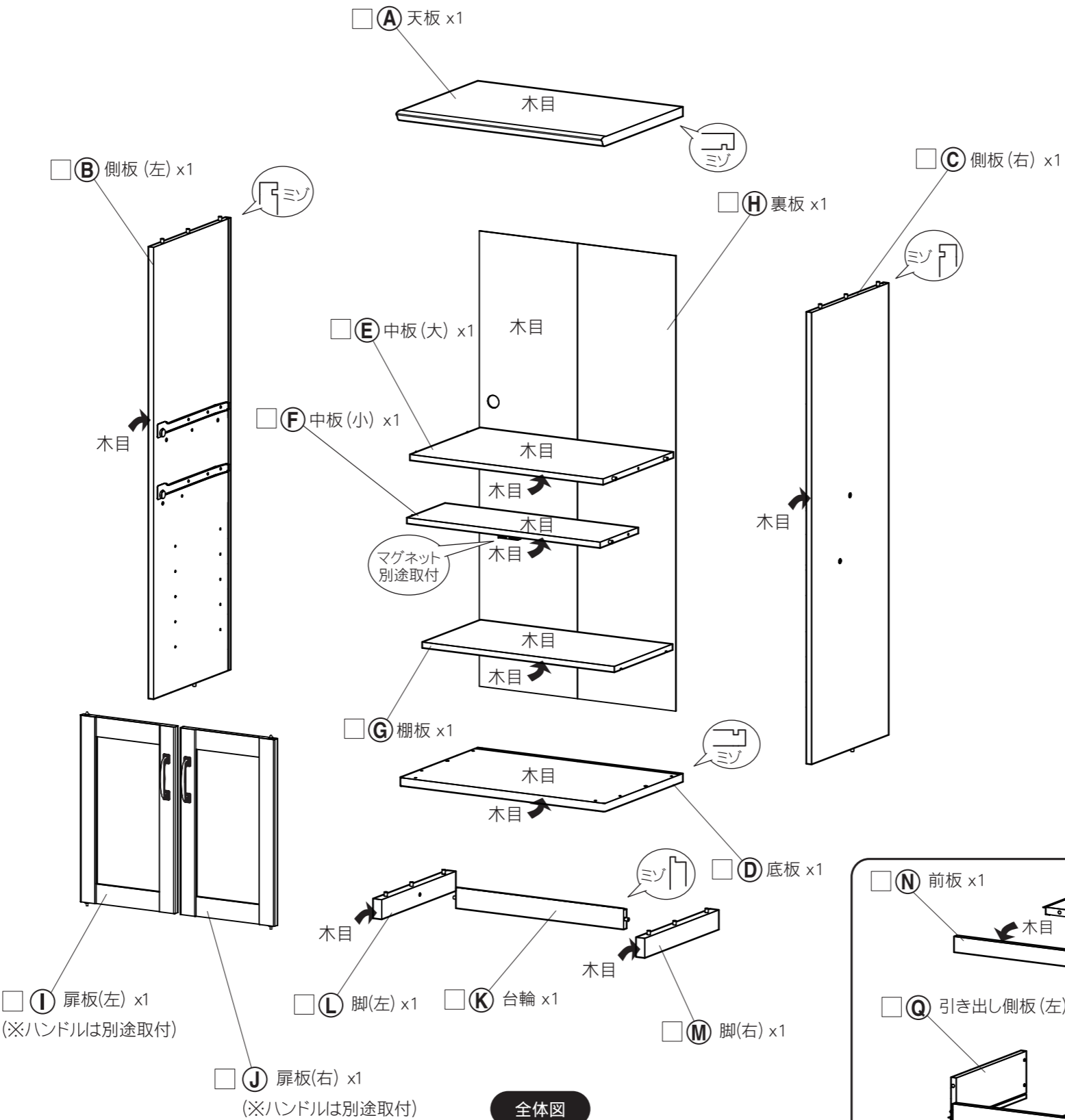
組み立ての必需品



※ no.2 のドライバーを準備してください。

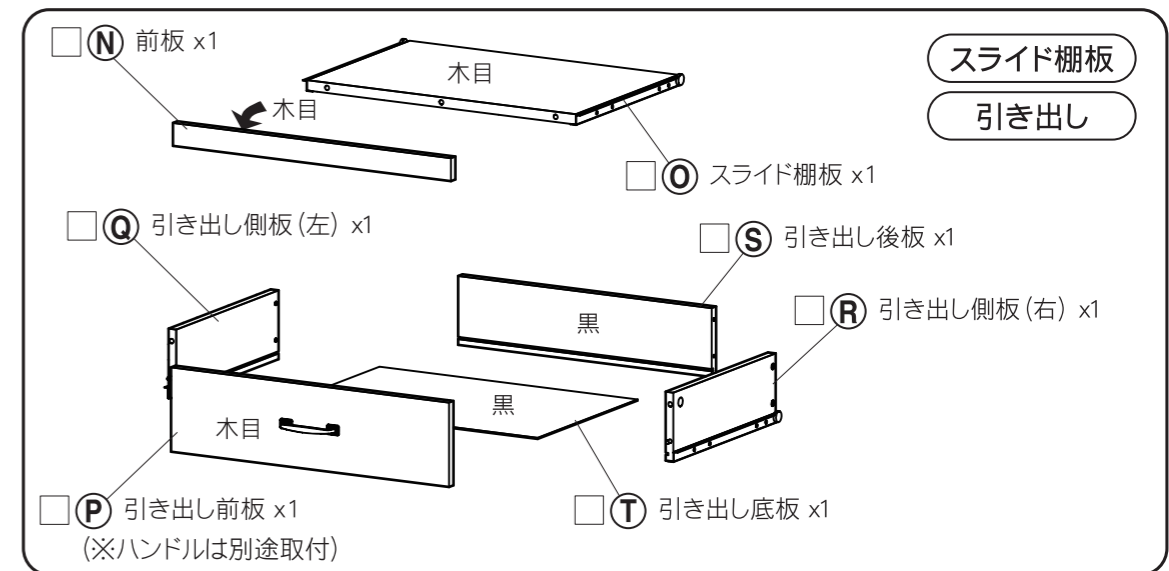


COC-1260KC-A-1

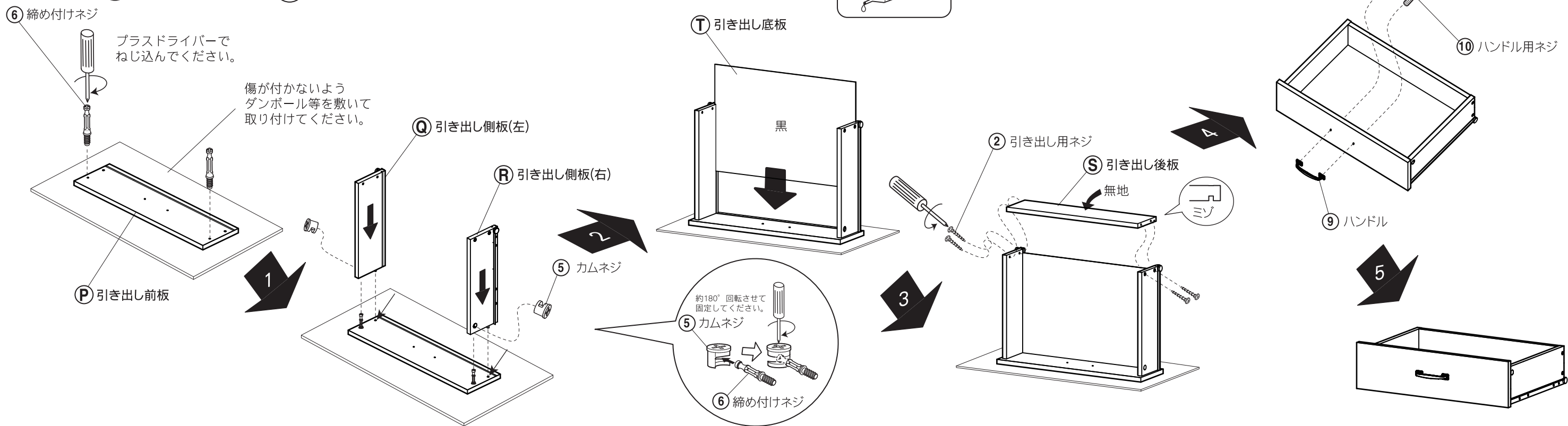


部品

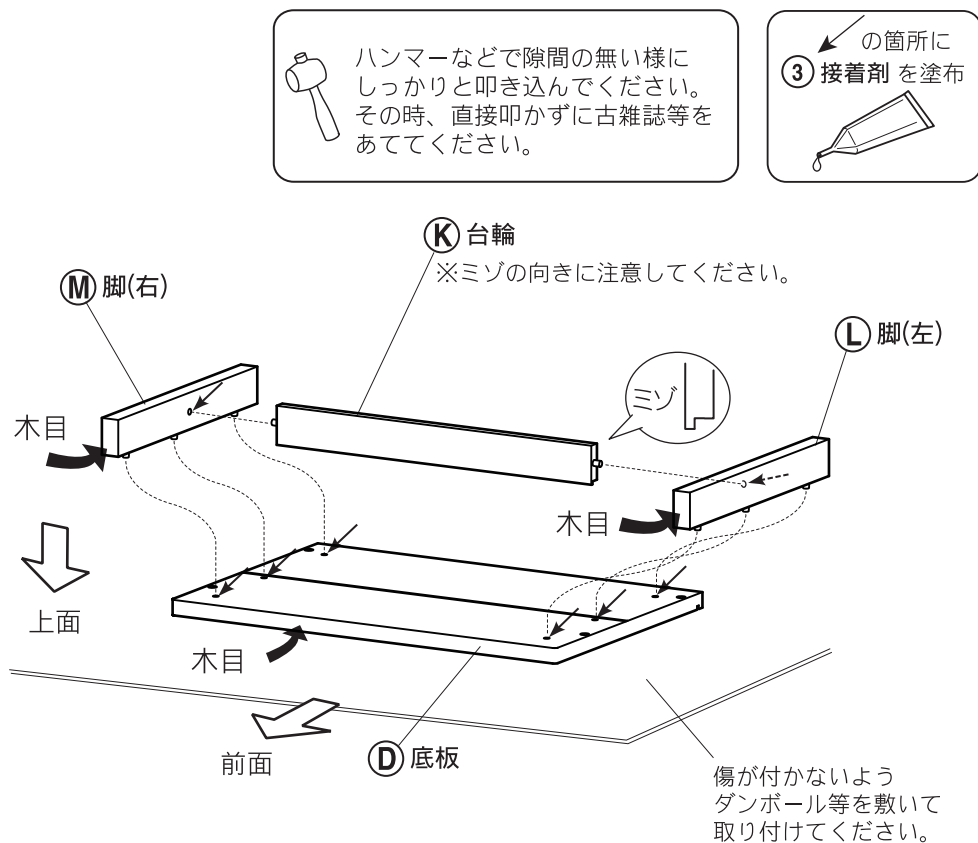
<input type="checkbox"/> ①	ラップネジ		8
<input type="checkbox"/> ②	引き出し用ネジ		4
<input type="checkbox"/> ③	接着剤		1
<input type="checkbox"/> ④	棚ピン		4
<input type="checkbox"/> ⑤	カムネジ		5
<input type="checkbox"/> ⑥	締め付けネジ		5
<input type="checkbox"/> ⑦	マグネットキャッチ		1
<input type="checkbox"/> ⑧	マグネットキャッチ用取り付けネジ		2
<input type="checkbox"/> ⑨	ハンドル		3
<input type="checkbox"/> ⑩	ハンドル用ネジ		6
<input type="checkbox"/> ⑪	裏板ストッパー		8
<input type="checkbox"/> ⑫	裏板ストッパー用ネジ		8
<input type="checkbox"/> ⑬	配線孔キャップ		1
<input type="checkbox"/> ⑭	転倒防止バンド		1
<input type="checkbox"/> ⑮	転倒防止バンド用ネジ		2
<input type="checkbox"/> ⑯	ASAHI WOOD エンブレム		1
<input type="checkbox"/> ⑰	ネジ隠しシール		4



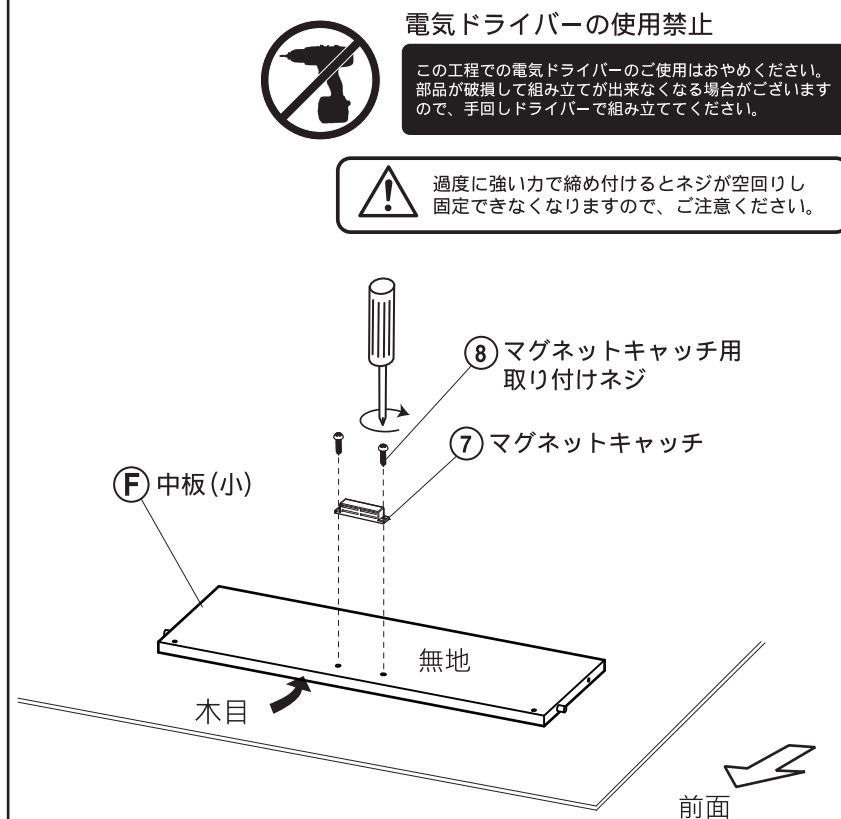
1 P引き出し前板 Q引き出し側板(左) R引き出し側板(右) S引き出し後板 T引き出し底板の組み立て



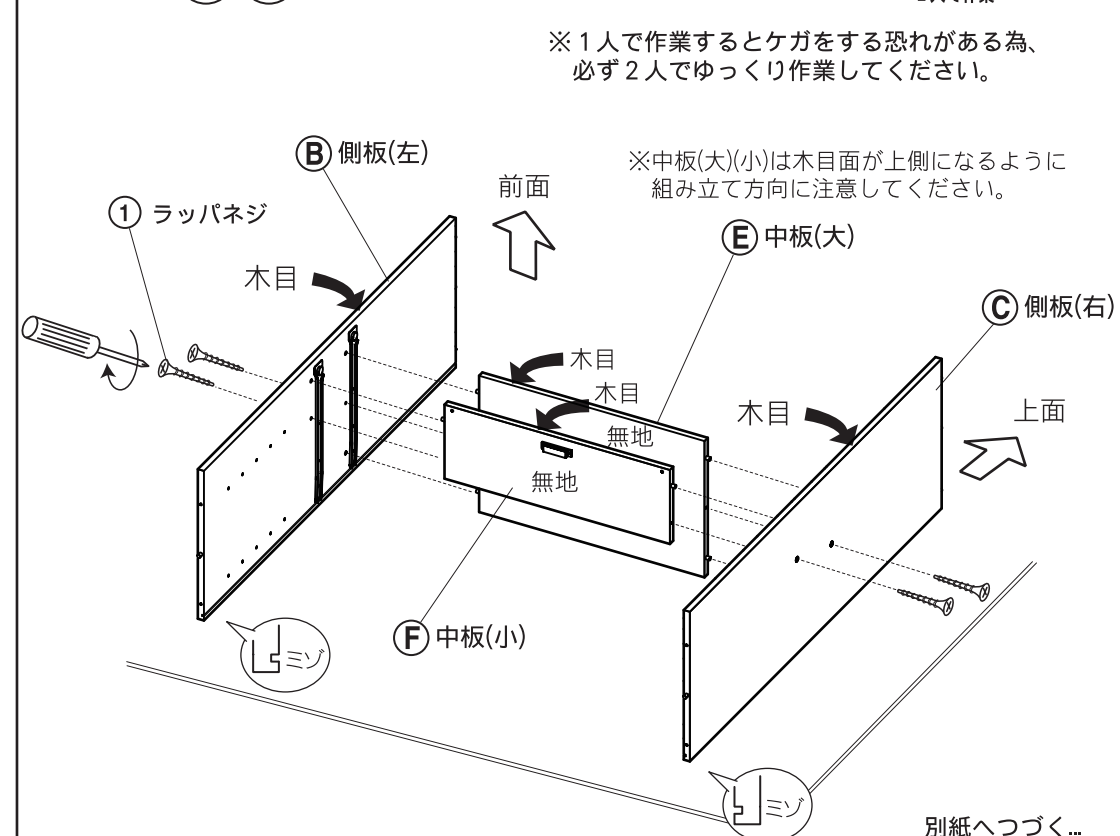
2 D底板と L M脚(左)(右) K台輪の組み立て



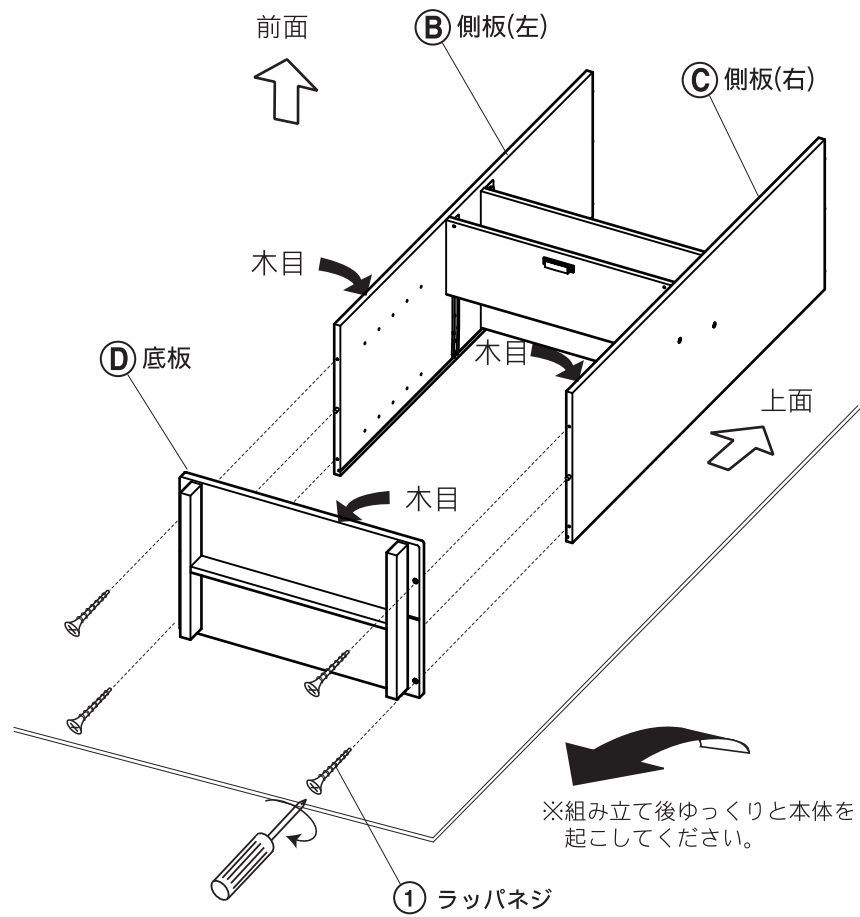
3 F中板(小)にマグネットキャッチの取り付け



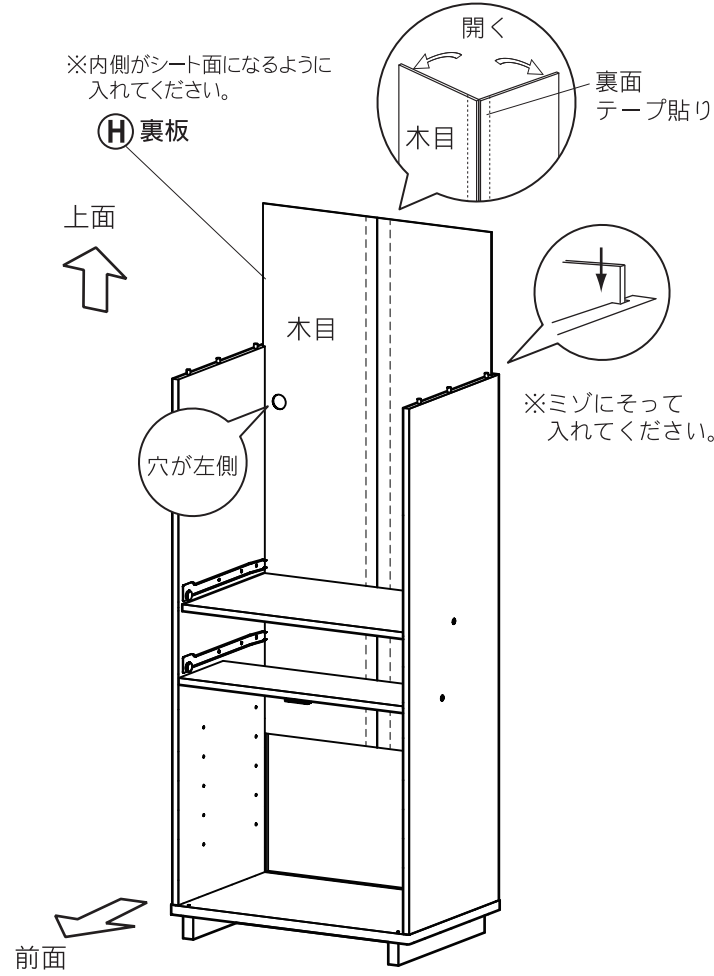
4 B C側板(左)(右)と E F中板(大)(小)の組み立て



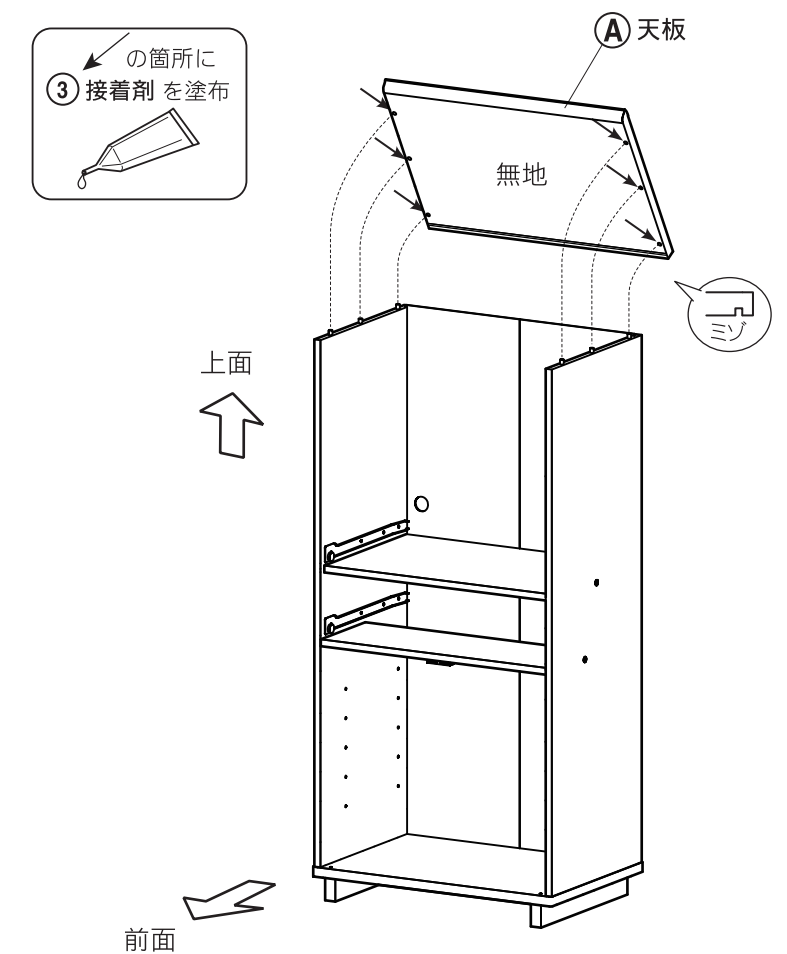
5 ④ 底板と ② ③ 側板(左)(右)の組み立て



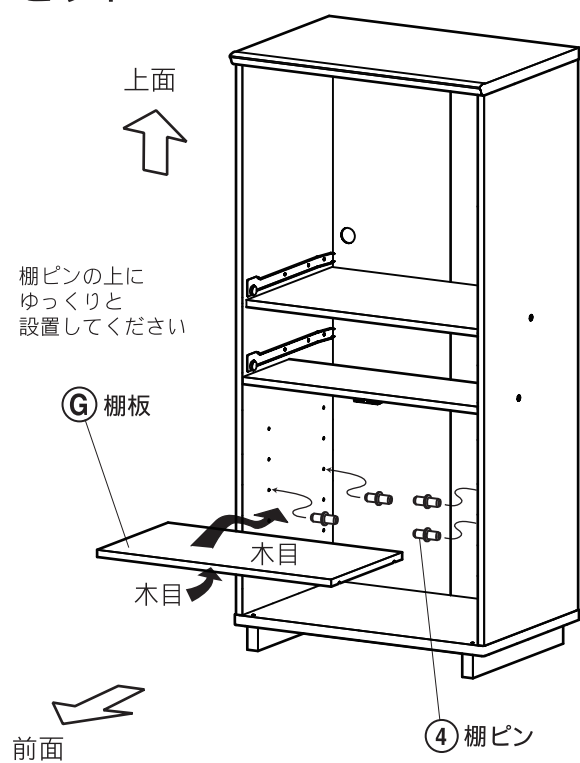
6 ④ 裏板の組み立て



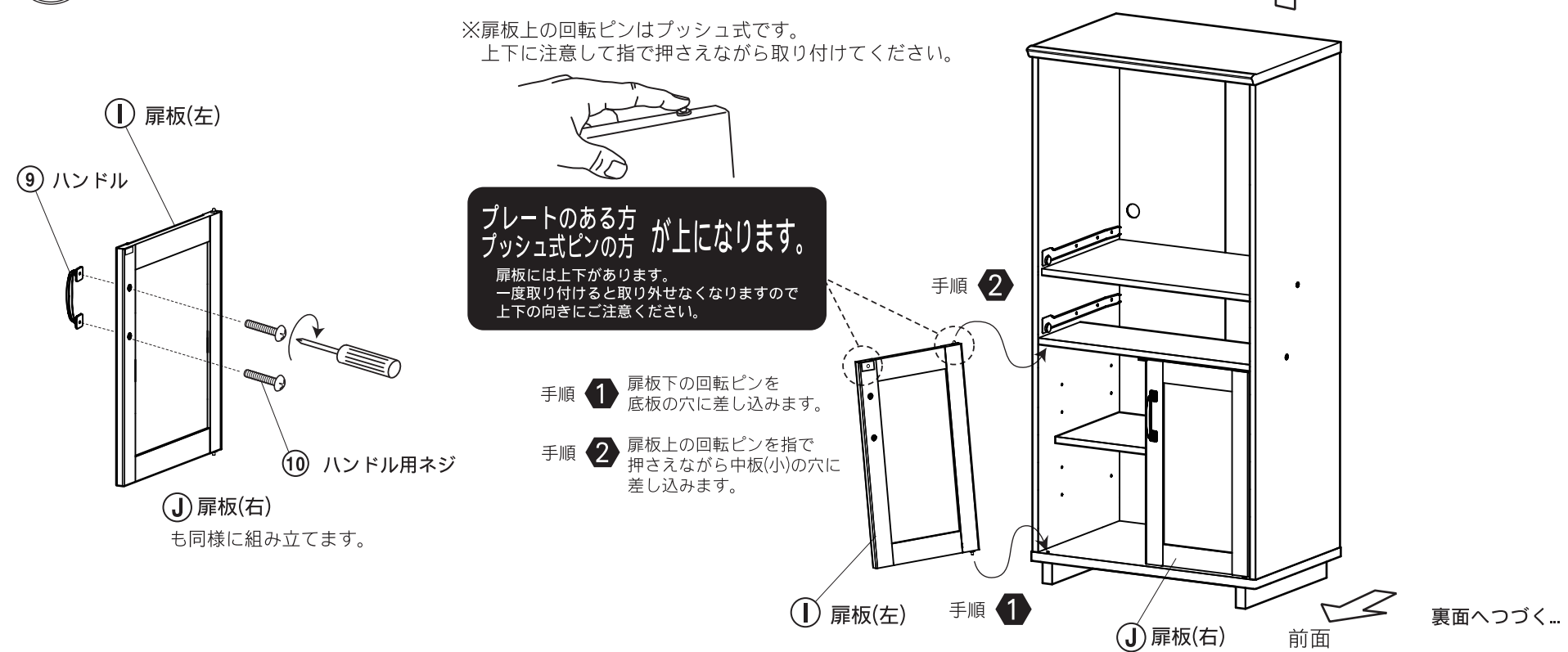
7 ④ 天板の組み立て



8 ④ 棚板のセット



9 ④ 扉板(左)(右)の組み立て



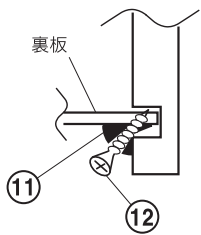
10 裏板ストッパー、配線孔キャップの取り付け

裏板と側板、天板、底板の隙間に裏板ストッパーを差込み、ねじで固定してください。その際、天板と側板が90°になるように取り付けてください。

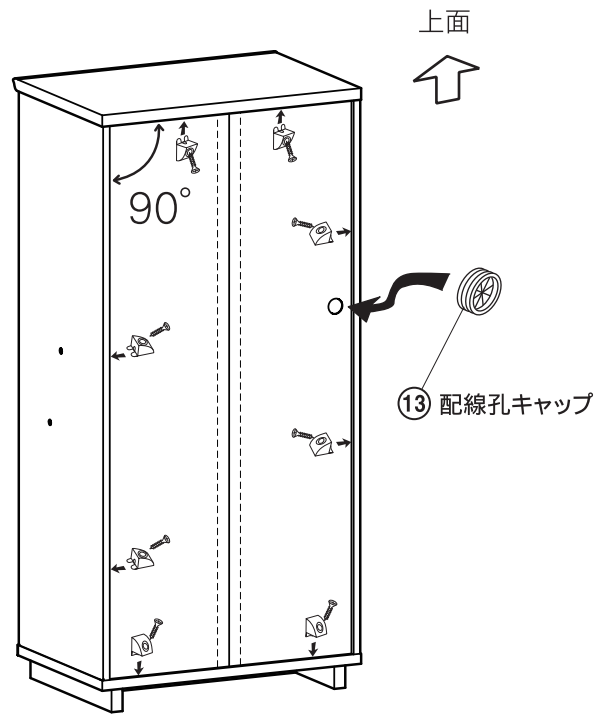
11 裏板ストッパー



12 裏板ストッパー用ネジ



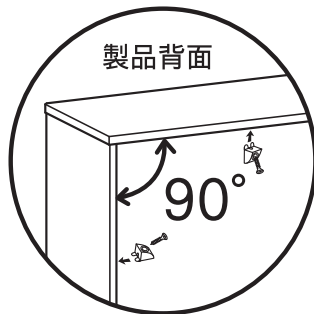
前面



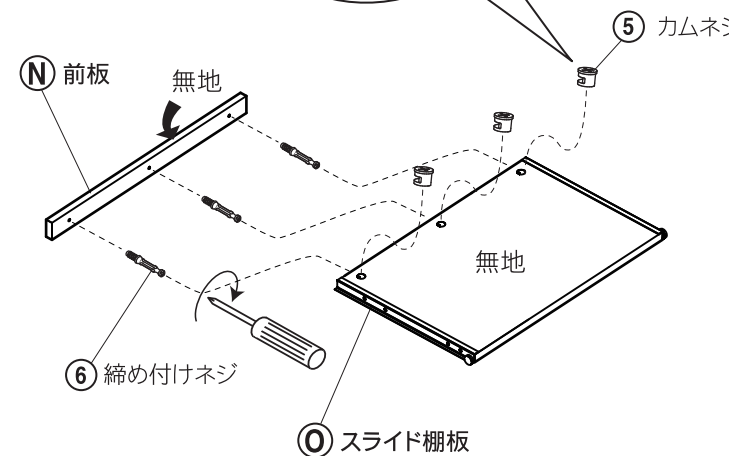
上面

⚠ 裏板ストッパー取り付けの注意点

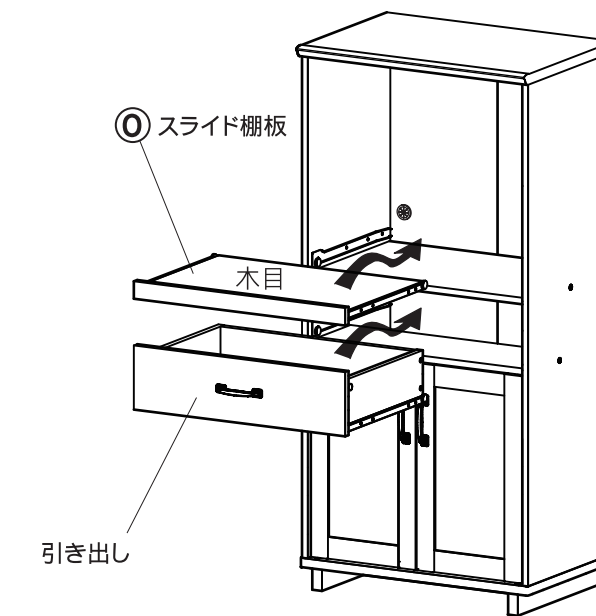
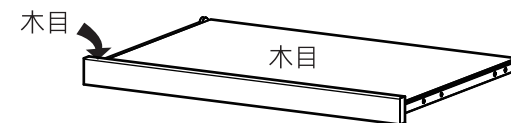
裏板ストッパーの取り付けの際、中板(小)に対して扉板の傾きが無いか確認してください。中板(小)と側板を90°で固定すると扉板の傾きが無い状態で組み立てる事ができます。扉板が傾いた状態で組み立てを行うと扉板のキャッチ保持力が低下する場合があります。



11 N 前板 O スライド棚板の組み立てと引き出しのセット



※上下ひっくり返した際、前板とスライド棚板の木目が同じ方向になるように組み立ててください。



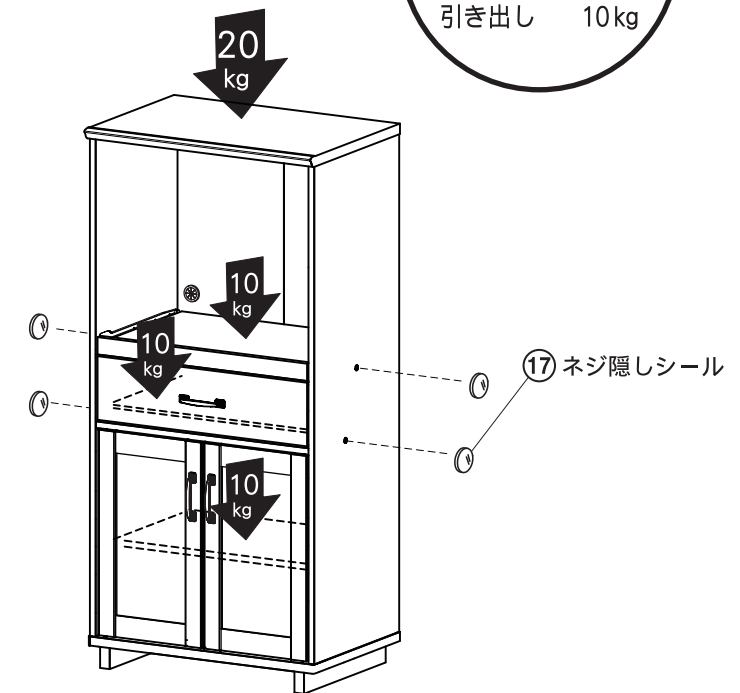
工程 1 で組み立てた引き出しを本体にセットします。

12 できあがり!

※移動の際は天板を持たないでください。天板が外れてケガをする恐れがあります。

耐荷重の目安

天板	20 kg
棚板	10 kg
スライド棚板	10 kg
引き出し	10 kg



ASAHI WOOD

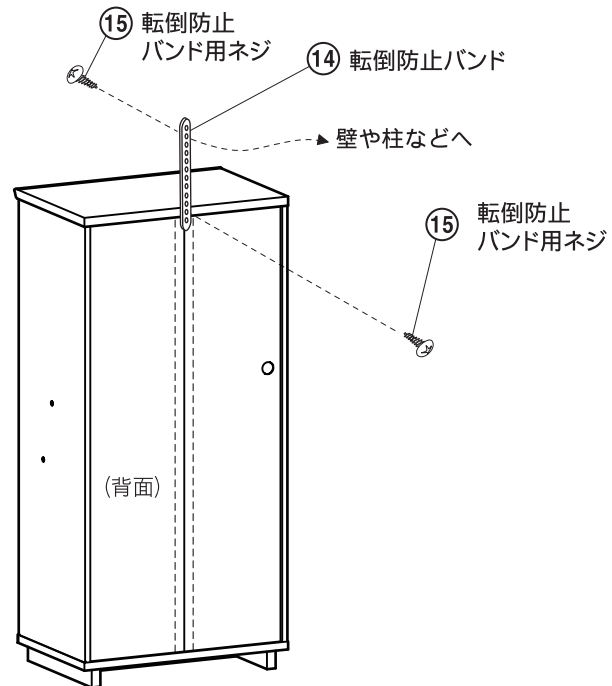
16 ASAHI WOODエンブレム
お好きな位置に貼ってください

※接着剤が固まるまで(2時間位)動かさないでください。

ありがとうございました。

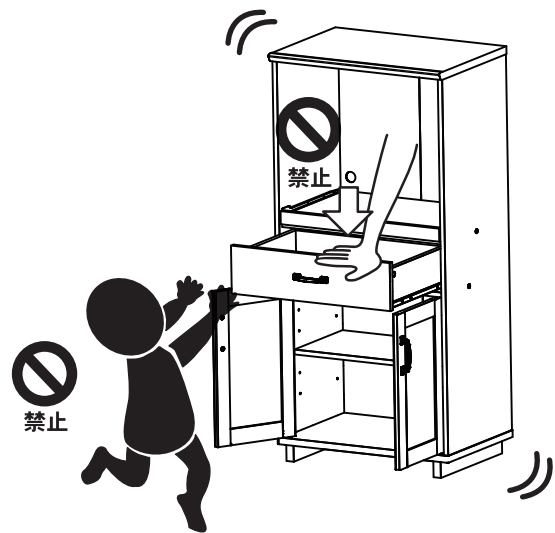
転倒防止(前面方向)についてお願い

お子様が登ったり、揺すったり、押したりされますと商品が前面方向に倒れるおそれがあります。その際の事故防止と地震等、非常時の安全確保のために、転倒防止を下記にもとづき実施して頂きますようお願い致します。



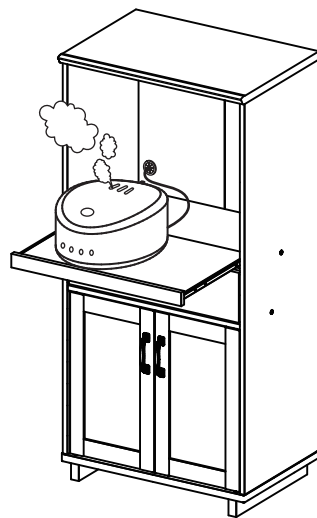
ご注意

炊飯器をご使用の際はスライド棚板を引き出した状態で使用してください。製品内に蒸気が溜まり、カビやダニが発生する原因となります。



ご注意

扉板や引き出しが開いた状態でもたれかからないでください。本体が倒れたり、扉板が外れるなど、破損やケガの原因となります。



使用上のご注意

●安全にご使用頂くため、この「使用上のご注意」とその他の説明書がある場合はこれも併せてよく読み、正しくご使用ください。また、これらを保管し必要な時にお読みください。

家具の置き方

①地震などで家具が倒れ、ケガをする事があるので、建物の壁・天井等に固定部材でしっかり固定してください。また、家具の上に物を置くと落ちてケガをする事があるので、置き方にご注意ください。

②高温・多湿の部屋では、空気が滞留するとカビやダニが発生しやすくなり、健康を害する事があります。家具の裏側も空気が流れるよう壁から少し離したり（10cm位が望ましい）部屋の換気をしてください。

③直射日光や熱・冷暖房器の強風などが直接当たらない様にしてください。家具が歪んだりする原因となることがあります。

⑩家具を移動する時は、落としたり倒したりして物を壊したりケガをする事がない様に手でしっかり持って運んでください。

⑪フタを開閉する家具は、手、足等をはさまないようにご注意ください。

保守・点検

⑫チョウバンや脚取り付け金物などの固定ネジ類がゆるんでいないか時々点検し、ゆるみはじめてらしっかり締め直してください。ゆるんだまま使っていると家具がこわれて、ケガをする事があります。また、移動をした時も点検し、ゆるんでいたら締め直してください。

⑬虫等を発見した場合は、直ちに殺虫や防虫処理をしてください。他から虫が入った事も考えられるので、放置すると虫害が拡大する恐れがあります。

ご使用にあたって

④引出しや引手の上に乗ったり、扉などにぶら下がったり無理な力で引張ったりしないでください。家具が倒れてケガをする事があります。又、扉や引出しを同時にいくつも開けたり、引き出したりしないでください。重心が前へ移り転倒する事があります。

⑤引き出しがついている場合、これをいっばいに引出すと 抜け落ちてケガをする事があります。

⑥キャスター（移動用小車）付きの場合は、その上に乗ったり押して遊んだりしないでください。倒れてケガをしたりする事があります。

⑦家具の上に立ったり、踏み台代わりに使ったりしないでください。倒れてケガをする事があります。

⑧木材の接着剤等（ホルムアルデヒド）が残っている家具で人によってはアレルギー症状をおこすことがありますので、換気を充分にして取り除くようにしてください。

⑨取り外しのできる棚は、棚受具を確実に取りつけてください。中途半端な取り付けでは、棚板がはずれて物が落ち、破損やケガをする事があります。

PL賠償制度付共済



(社)日本家具産業振興会
TEL 03-3261-2805