

使用上のご注意

説明書には、お使いになるかたや他の人への危害と財産の損害を未然に防ぎ、安全に正しく設置しお使いいただくために、重要な内容を記載しています。次の内容をよく理解してから本文をお読みになり、記載事項をお守りください。また、これらを保管し必要な時にお読みください。

■表示と図記号について

警告 この表示を無視して、誤った取り扱いをすると、使用者が死亡または重症を負う可能性が想定される内容を示しています。

注意 この表示を無視して、誤った取り扱いをすると、使用者が障害を負う可能性が想定される内容および物的損害のみの発生が想定される内容を示しています。

警告

- **テレビやAVラックにぶら下がったり、上に乗ったり、寄りかかたりしないでください**
テレビが転倒したり、機器が落下したり、こわれたりしてけがの原因となります。特にお子様のいるご家庭ではご注意ください。
- **振動のある場所に置かないでください**
振動でテレビが転倒したり機器が落下しけがの原因となります。
- **ぐらつく台の上や傾いた所など、不安定な場所には設置しないでください**
テレビが転倒し、けがの原因となります。水平で安定したところに据え付けてください。
- **部品を改造しないでください**
AVラックの強度が保たれなくなりテレビが倒れたり、機器が落ちたりしてけがををする恐れがあります。

注意

- | | |
|------------------------------------------------------------------------------------------------------------------------------------------------------------------------------------------------------------------------------------------------|----------------------------------------------------------------------------------------------------------------------------------------------------------------------------------------------------------------------------------------------------------------------------------------|
| ■ 薄型テレビ以外のものを載せないでください
本製品は薄型テレビを載せる専用AVラックです。その他のものや重いものを載せないでください。 | ■ テレビはAVラックの中心に設置してください。
設置のバランスが悪いとテレビが倒れたりこわれたりして、けがををする恐れがあります。
※記載されている耐荷重を超える機器は載せないでください。 |
| ■ 高温・多湿の場所に置かないでください
直射日光やストーブの熱が直接あたる場所に置くと、変形・変色・そりなどの原因となります。 | ■ 手や指はさみにご注意ください
ガラス扉や可動部に手や指をはさみこまないようにしてください。けがををする恐れがあります。同様にテレビを設置する時もご注意ください。 |
| ■ 移動・設置において
●移動させるときは接続している機器を取り外してから行ってください。転倒してけがををする恐れがあります。
●移動させた後に、ネジのゆるみ金具のガタツキがないか確認をしてください。ガタツキがあると変形・転倒をする原因となります。
●キャスターで移動させる時はゆっくりと動かしてください。床面の段差がある場合は持ち上げてゆっくりと動かしてください。フローリング床の表面がやわらかい場合、キャスターの移動跡が残る恐れがあります。 | ■ ガラス部品について
ガラスには強化処理を施していますが、使い方を誤ると割れる恐れがあります。割れるとガラスの破片が飛び散りけがの原因となりますのでご注意ください。
●ガラスに物をぶつける、ガラス扉を開けたままぶつかるなど強い衝撃を与えないでください。破損しやすくなり、けがの原因となります。
●鋭利なもので傷つけたり、ガラス面を突いたりしないでください。破損しやすくなり、けがの原因となります。
●ガラスに傷やかけが生じた時は、すぐに取替えてください。強化ガラスの場合ガラスに傷がつくと突然破損することがあります。 |
| ■ 屋外や浴室など、水のかかるおそれのある場所には設置しないでください
さびや故障・変形の原因となります。 | ■ 放熱を妨げないでください
通風孔をふさぐと内部に熱がこもり、火災の原因となることがあります。壁に押しつけないでください。(10cm以上の間隔をあける) |
| ■ 転倒防止の処置を行ってください
転倒防止の処置を行わないと、テレビが転倒しけがの原因となることがあります。必要に応じて市販の転倒防止金具をご使用ください。
*付属している転倒防止ロープ(前面方向)は地震等の揺れに伴う転倒を最小限に食い止めるのが目的であり、万一お客様や家具等に障害が生じた場合、一切の損害に保証をお約束するものではありません。 | ■ 固定用ネジ・チョウバンなどが緩んだまま使用しないでください
変形をしてテレビが倒れたり、機器が落ちたりしてけがををする恐れがあります。 |

※製品の仕様は改善等の為、予告なく変更する場合がございますので、ご了承ください。

※
付属している転倒防止ロープは地震等の揺れに伴う転倒を最小限に食い止めるのが目的であり、万一お客様や家具等に障害が生じた場合、一切の損害に保証をお約束するものではありません。

PL賠償制度付共済



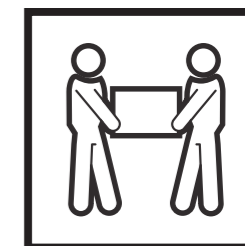
WS-B840-A

swing 組立説明書

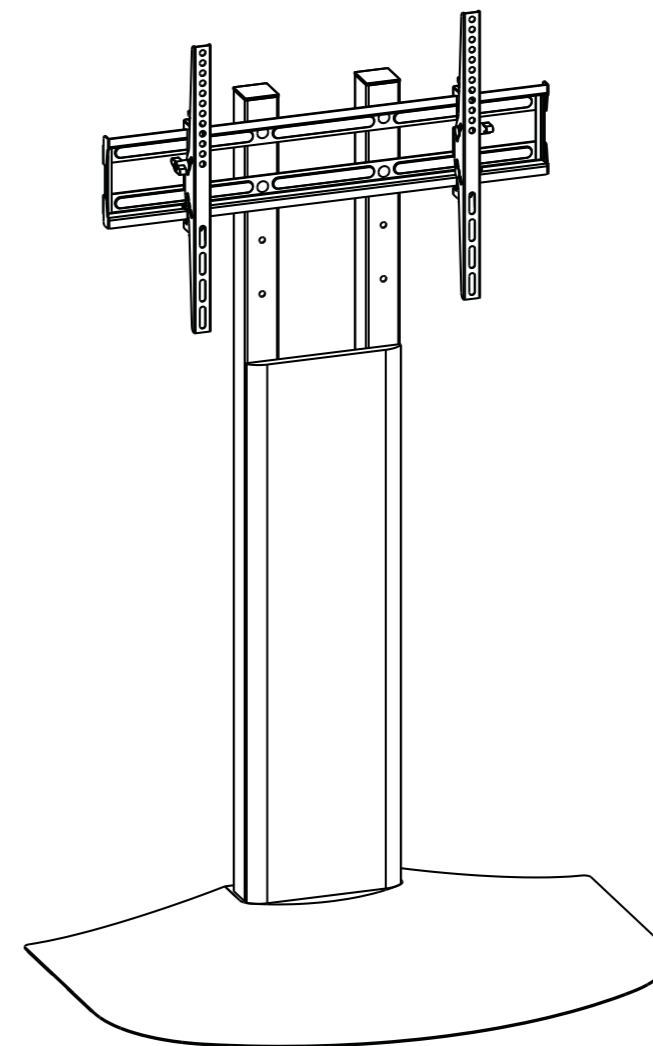
品番: WS-B840-NA/DB

推奨ディスプレイサイズ
40 ~ 77V

耐荷重: ~45kg



大型製品につき
2人での作業を
お願いします。



●商品、組み立てに関する
お問い合わせは
右記URL、電話番号まで



朝日木材加工株式会社

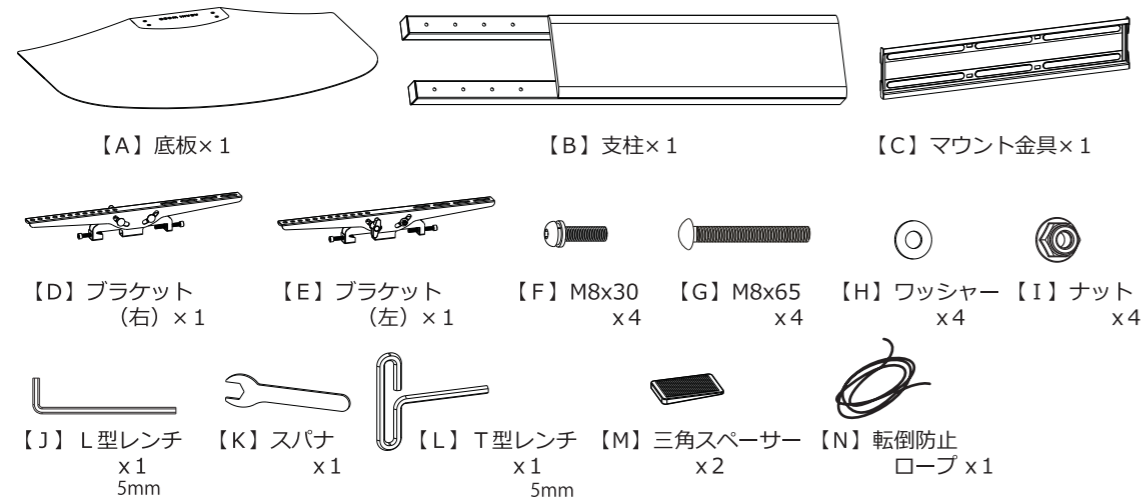
<https://www.asahiwood.co.jp>

〒440-0071 愛知県豊橋市北島町字北島87番地 TEL (0532)53-3338

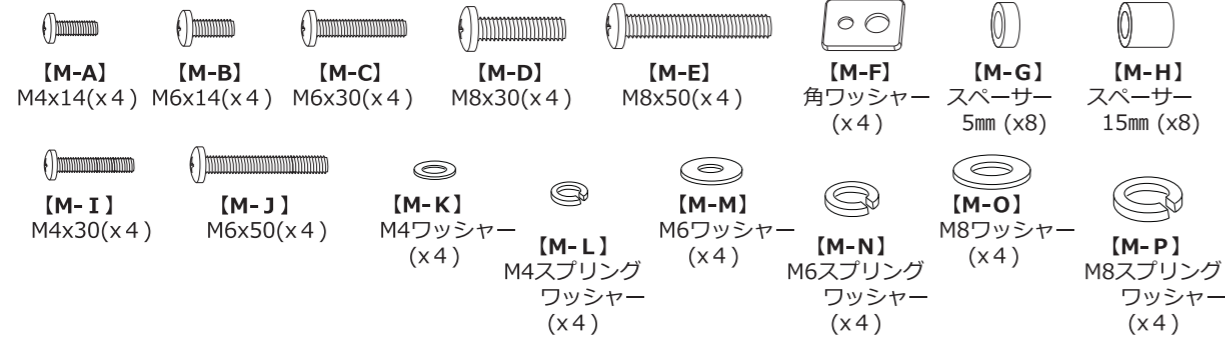
※住所電話番号、URLは変更になることがありますのでご了承ください。

組み立てる前にこの組立説明書を必ずお読みください。 そのあと大切に保管し、必要なときにお読みください。

部品の確認



TV取付用ネジ

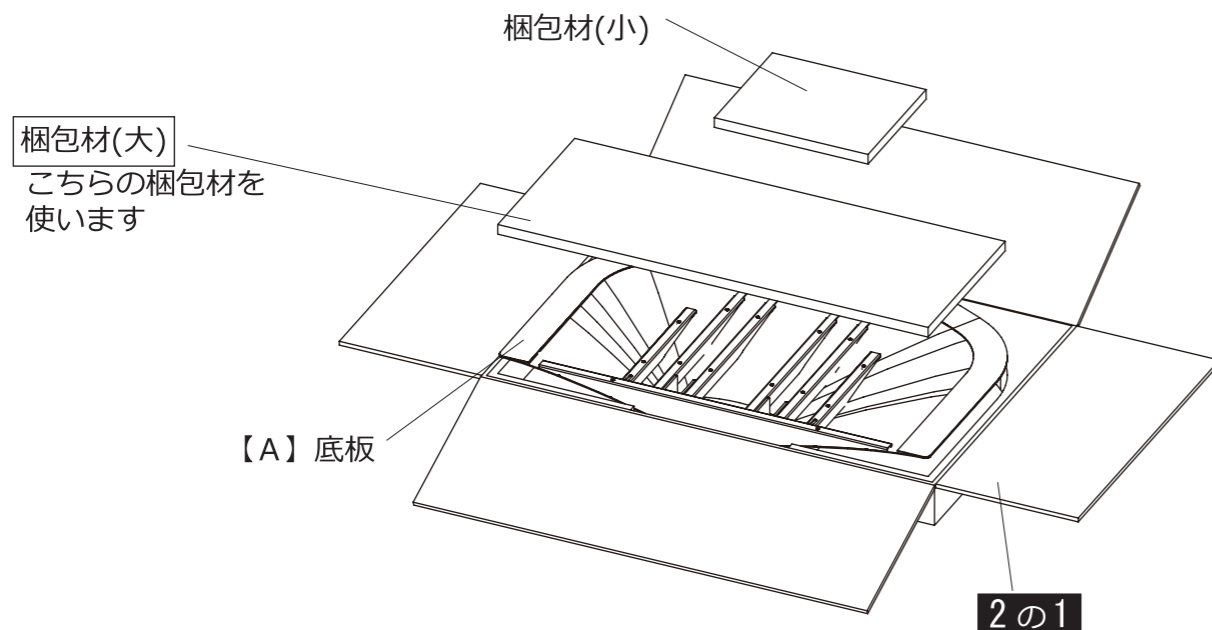


プラスドライバーをご用意ください。



1、支柱と底板の組立の準備

2の1の箱を開けると【A】底板の上に長方形の梱包材が2つ入っています。大きい方の梱包材は次の工程で使います。



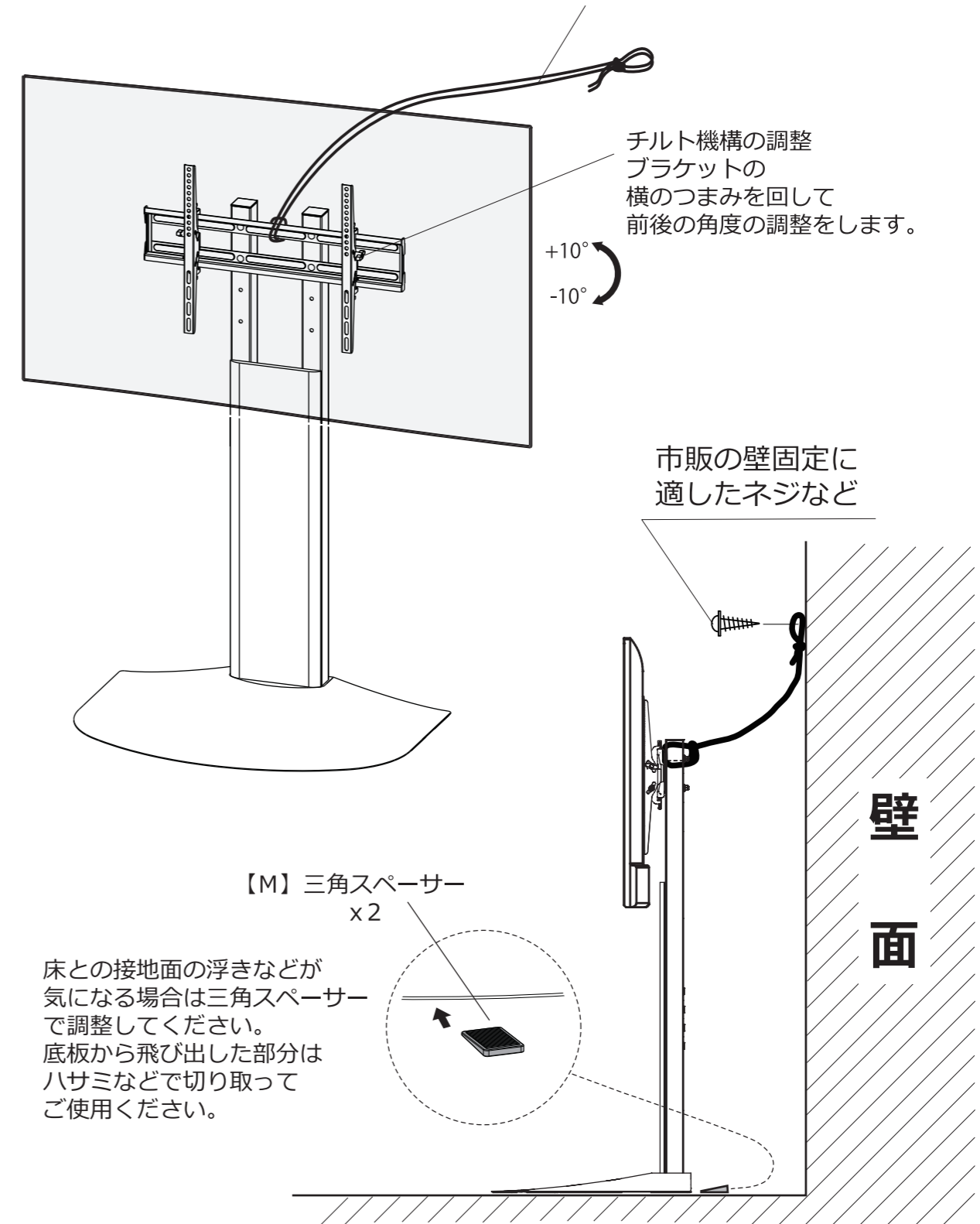
テレビ転倒防止(前面方向)についてお願い

テレビにお子様に登ったり、揺すったり、押しったりされますとテレビが前面方向に倒れるおそれがあります。その際の事故防止と地震等、非常時の安全確保の為に、転倒防止を下記にもとづき実施して頂きますようお願い致します。

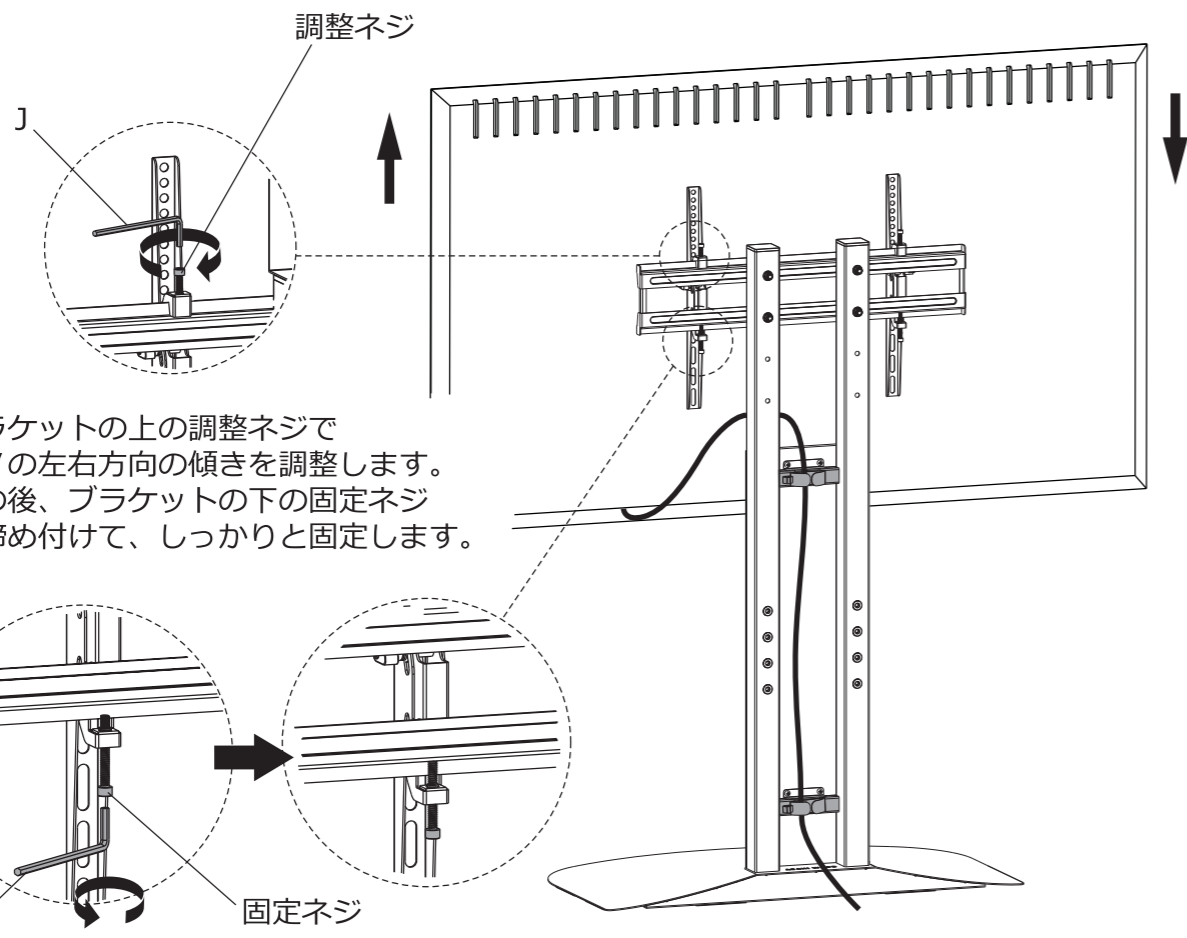
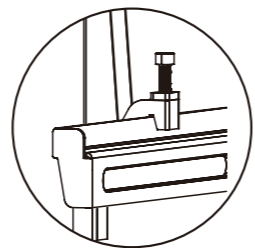
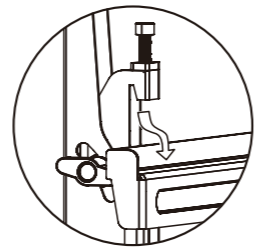
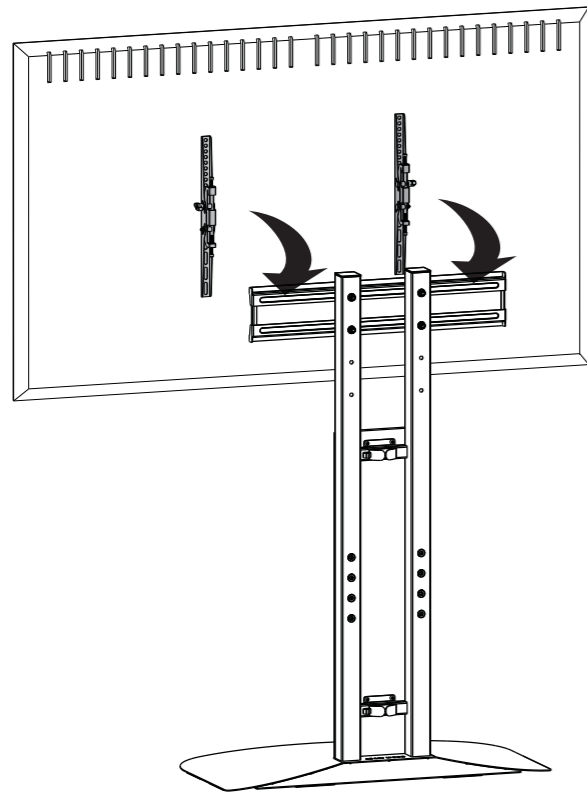


付属の転倒防止ロープで、結び目を作りラックのフレームに縛り付けて、その先を壁面へ固定してください。

【N】転倒防止ロープ



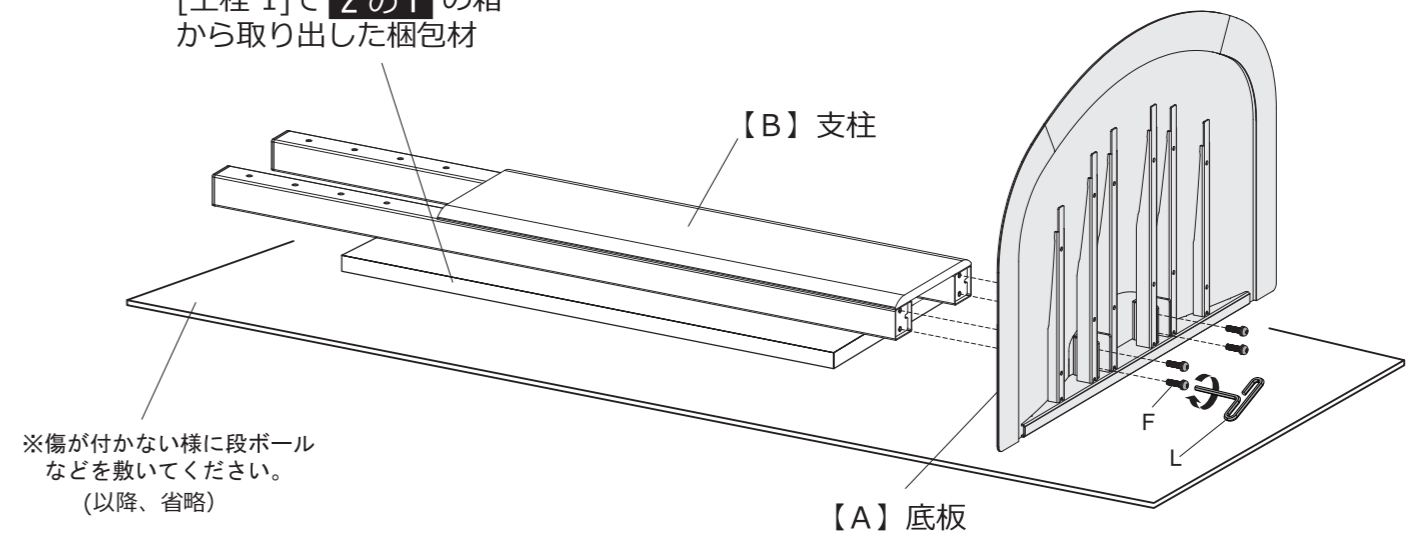
5、TVのセット



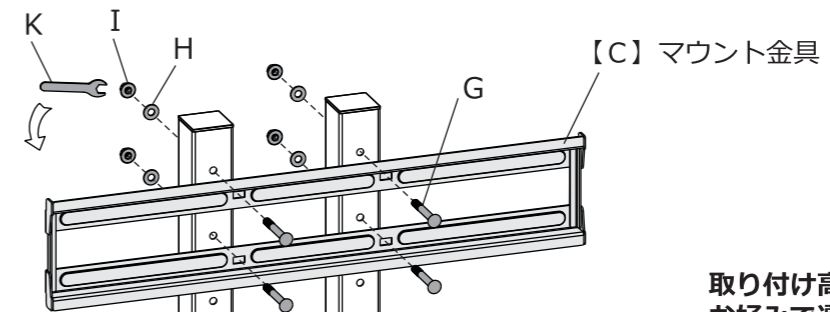
ブラケットの上の調整ネジで
TVの左右方向の傾きを調整します。
その後、ブラケットの下の固定ネジ
を締め付けて、しっかりと固定します。

2、支柱と底板の組み立て

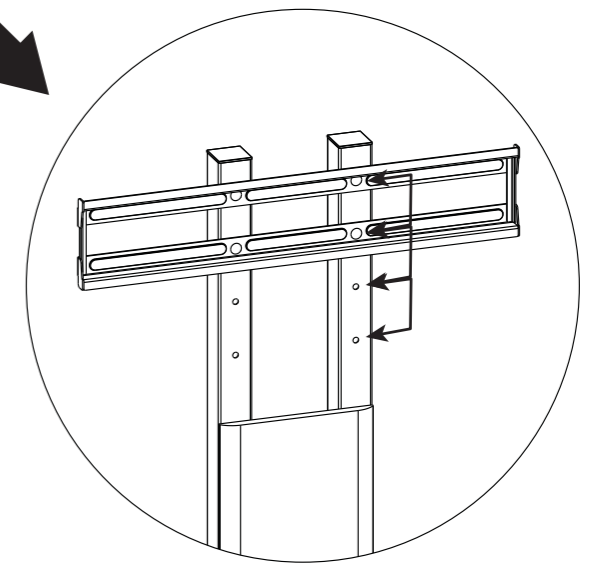
[工程 1]で 2の1 の箱
から取り出した梱包材



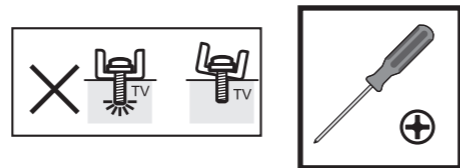
3、マウント金具の組み立て



取り付け高さを3段階から
お好みで選んでください。



4、TVブラケットの取り付け



テレビ背面に、ご使用になるテレビに合わせたネジでブラケットを取り付けます。

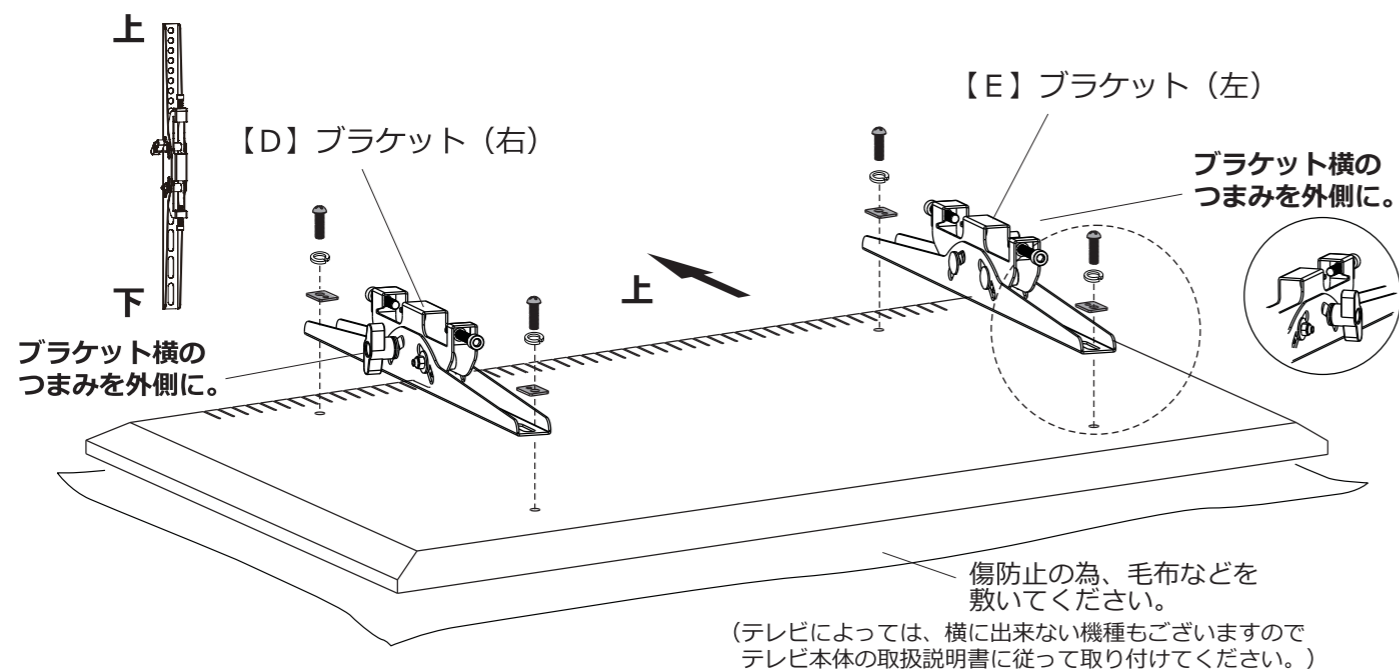
【M-A】 M4x14、【M-B】 M6x14、【M-C】 M6x30、【M-D】 M8x30、【M-E】 M8x50

【M-I】 M4x30、【M-J】 M6x50

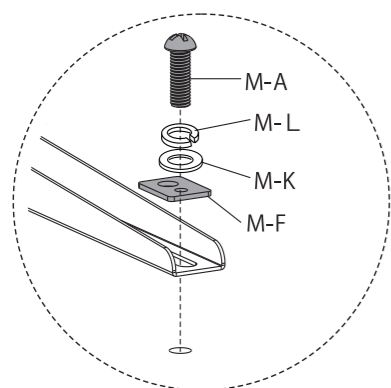
の各種ネジが付属していますので、必要に応じてご使用ください。

付属のネジでは取り付けられない場合、ネジのサイズをメーカーにご確認して頂き

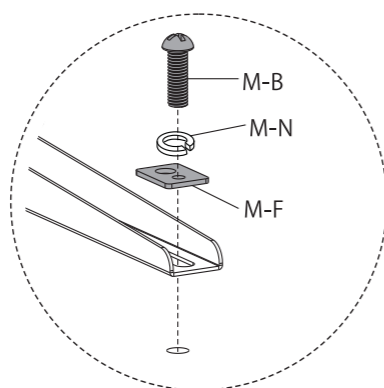
ホームセンター等で別途お求めください。



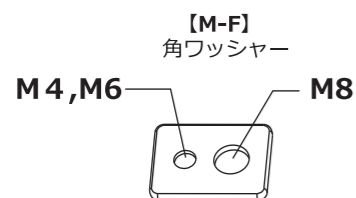
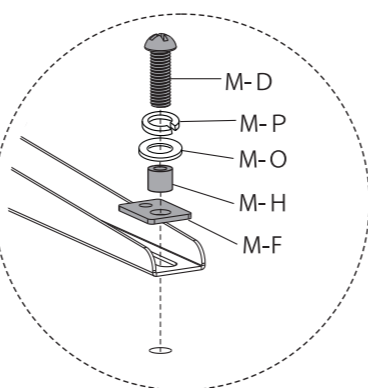
M4
直付けの場合



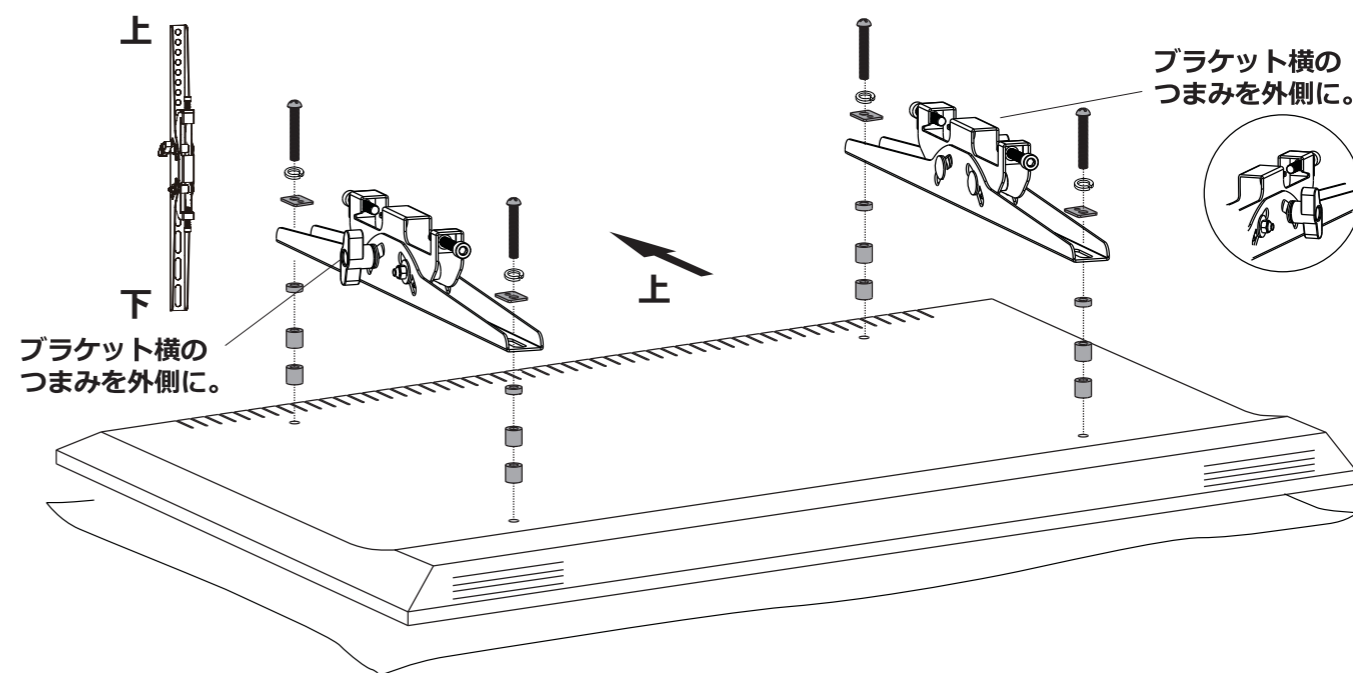
M6
直付けの場合



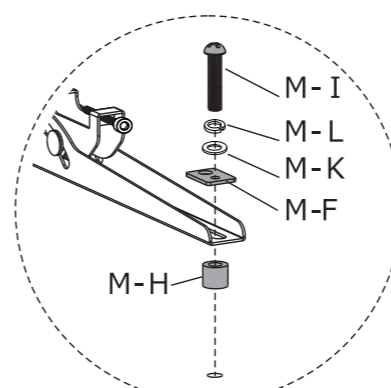
M8
直付けの場合



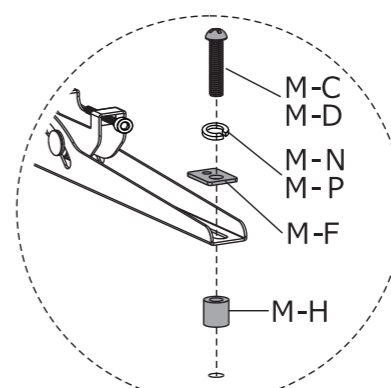
固定ネジが長い場合や、テレビ背面に段差のある場合は、スペーサーをご使用ください。



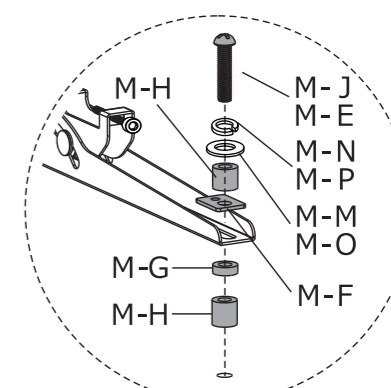
M4
スペーサー-15mm



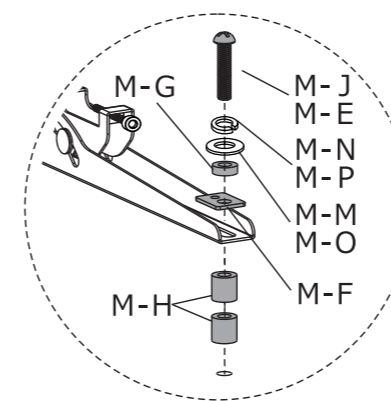
M6, M8
スペーサー-15mm



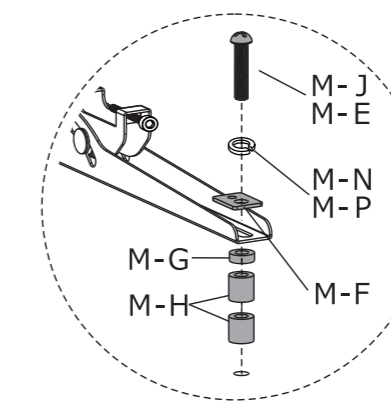
M6, M8
スペーサー-20mm



M6, M8
スペーサー-30mm



M6, M8
スペーサー-35mm



テレビ取り付けの固定ネジはテレビによって異なりますので最適なネジをご確認の上、ご使用ください。

サイズの異なるネジをご使用になるとテレビ本体を破損する恐れがありますので十分ご注意ください。