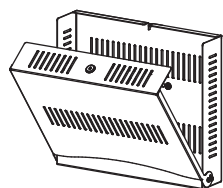


部品の確認



A x1



B x4

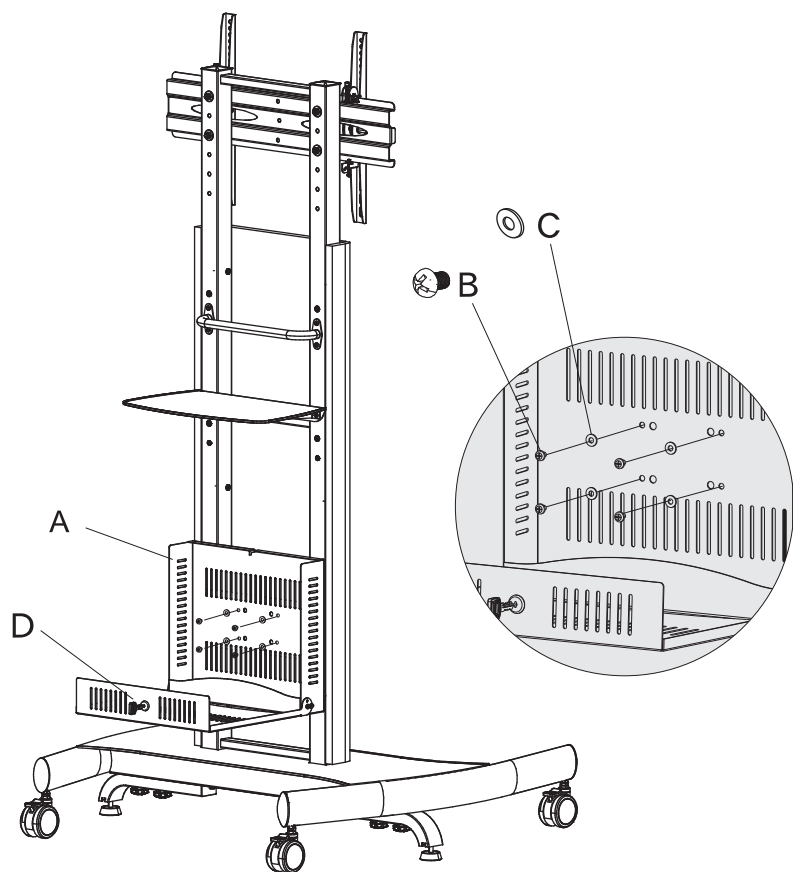


C x4



D x2

1 PS-SRN11 に取り付ける場合



2 PS-MA11 に取り付ける場合

