

Fuga tuned by ADK ホームシアターラック FG-BX600B/FG-BX800B 組立説明書

使用上のご注意

説明書には、お使いになるかたや他の人への危害と財産の損害を未然に防ぎ、安全に正しく設置しお使いいただくために、重要な内容を記載しています。次の内容をよく理解してから本文をお読みになり、記載事項をお守りください。また、これらを保管し必要な時にお読みください。

■表示と図記号について

警告 この表示を無視して、誤った取り扱いをすると、使用者が死亡または重症を負う可能性が想定される内容を示しています。

注意 この表示を無視して、誤った取り扱いをすると、使用者が傷害を負う可能性が想定される内容および物的損害の発生が想定される内容を示しています。

警告

- ラックにぶら下がったり、上に乗ったり、寄りかかったりしないでください
- ぐらつく台の上や傾いた所など、不安定な場所には設置しないでください
- 振動のある場所に置かないでください
- 部品を改造しないでください

注意

- この製品はテレビ、オーディオ機器、ビジュアル機器を載せる専用AVラックです。それ以外の重いものは載せないでください
- 高温・多湿の場所に置かないでください
- 手や指はさみにご注意ください
- 転倒防止の処置を行ってください
- 屋外や浴室など、水のかかるおそれのある場所には設置しないでください
- 固定用ネジ・チョウバンなどが緩んだまま使用しないでください
- 直射日光にあてたり、ストーブのそばにおくと光や熱により変色、変形することがありますのでご注意ください
- この製品にセロテープ、ラベル等を貼らないでください

お手入れのしかた

- 汚れをとるときは、乾いた布でふいてください。汚れのひどい時は、中性洗剤をしみ込ませた布をかたくぼったもの、又は家庭用クリーナーで汚れを落としてから乾いた布でふいてください。
- ペンジン、シンナーの使用は、変色や色ハゲの原因になりますのでおやめください。(化学ぞうきんをご使用の際はその注意書きにしたがってください。)

※製品の仕様は改善等の為、予告なく変更する場合がございますので、ご了承ください。



一般社団法人 日本家具産業振興会

お買いあげいただきありがとうございます。設置の前にこの取扱説明書を必ずお読みください。

そのあと大切に保管し、必要なときにお読みください。 **本製品を設置、移動する際は、必ず2人で作業を行うようにしてください。**

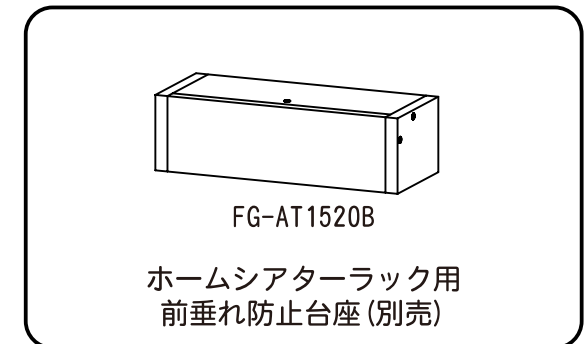
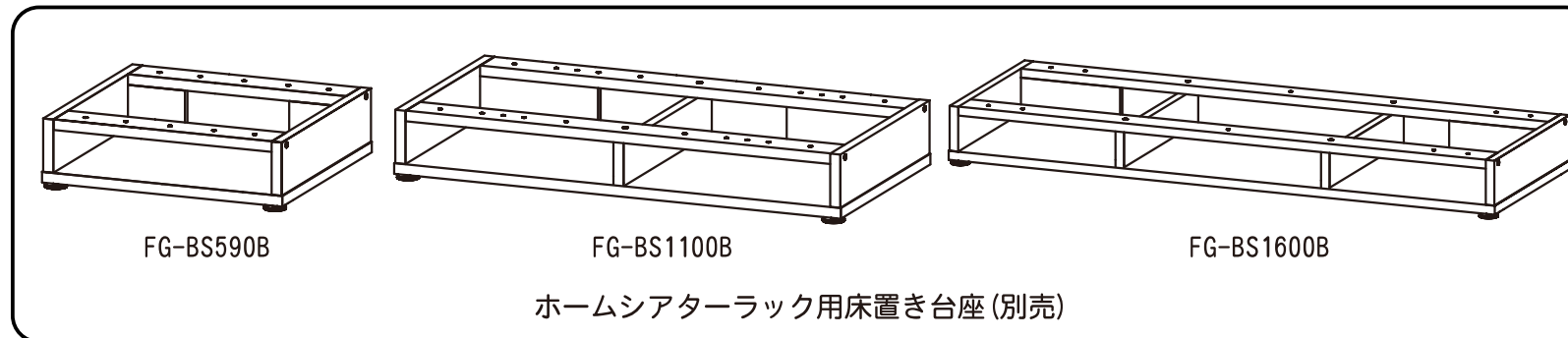
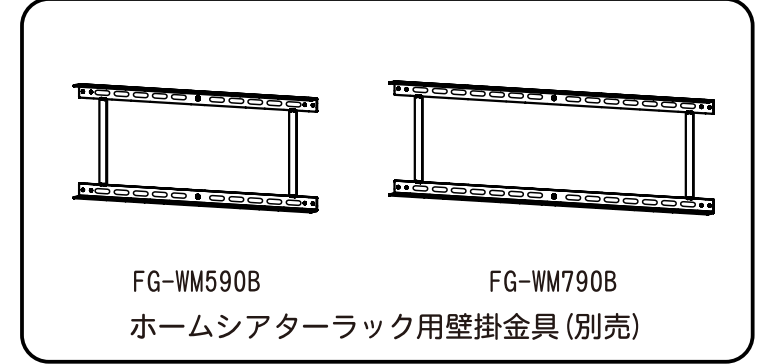
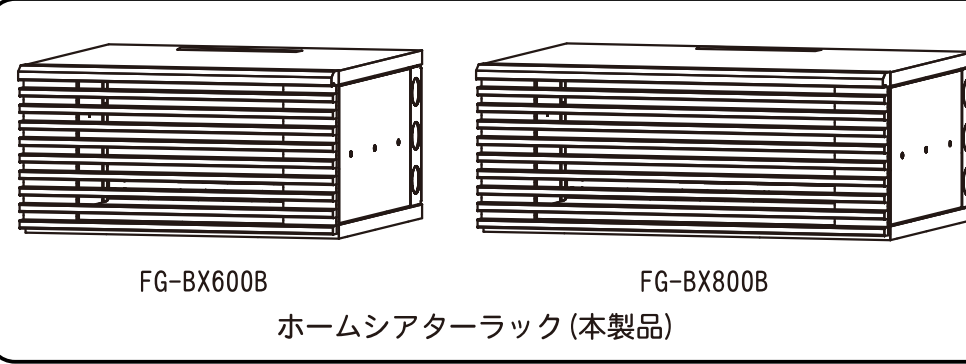
朝日木材加工株式会社

<https://www.asahiwood.co.jp>

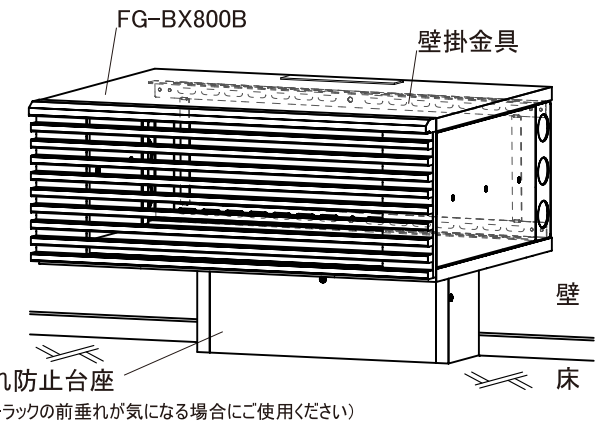
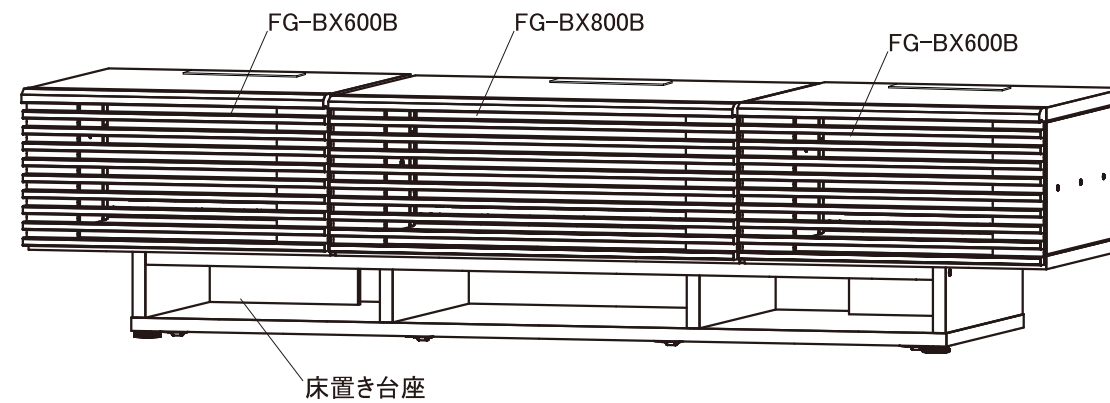
〒440-0071 愛知県豊橋市北島町字北島87番地 TEL (0532)53-3338

※住所電話番号、URLは変更になることがありますのでご了承ください。

Fuga tuned by ADK ホームシアターラック ラインナップ



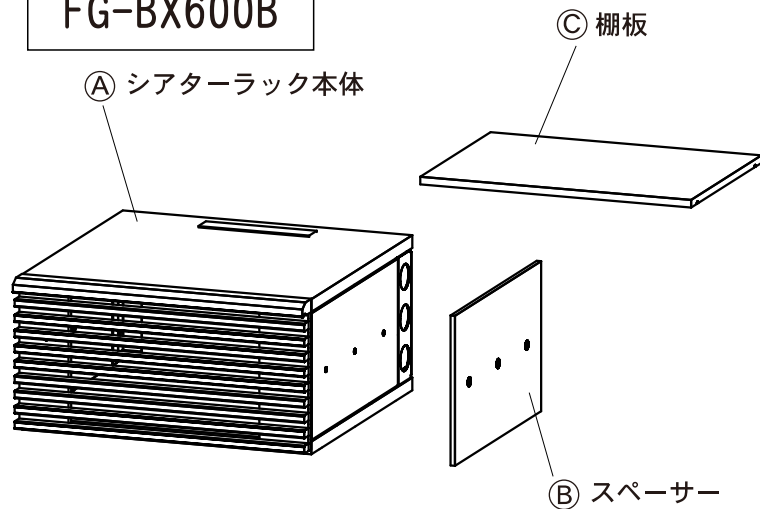
シアターラックは、単体では使用できません。
必ず別売りの、ホームシアターラック用床置き台座、もしくはホームシアターラック用壁掛金具と併せてお使いください。
壁掛施工の場合、前垂れが気になる際は前垂れ防止台座をお使いください。



部品の確認

◎組み立て前に、全ての部品が揃っているかどうかお確かめください。

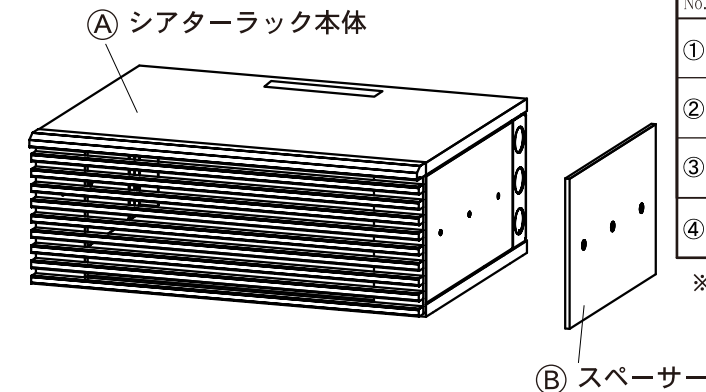
FG-BX600B



No.	部品図	部品名	数量
①		固定ネジ(短)	6
②		飾りナット	6
③		固定ネジ(長)	1
④		六角レンチ	1
⑤		棚ピン	4

※シアターラックの設置方法、
連結の仕方では部品が余る場合が
あります。

FG-BX800B



No.	部品図	部品名	数量
①		固定ネジ(短)	6
②		飾りナット	6
③		固定ネジ(長)	1
④		六角レンチ	1

※シアターラックの設置方法、
連結の仕方では部品が余る場合が
あります。

シアターラックを床置きする場合は裏面へお進みください→

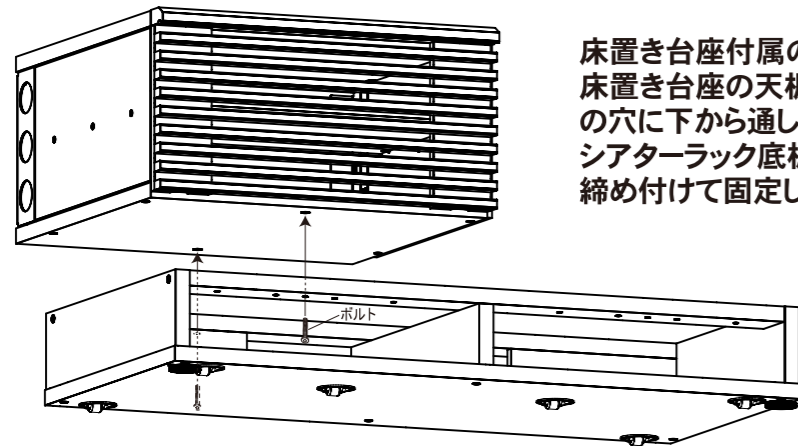
シアターラックを壁掛けする場合は2枚目へお進みください→

シアターラックを床置きする場合



床置き台座の組み立てについては、床置き台座同梱の組立説明書をよくお読みになって組み立ててください。
床置き台座との連結は、連結するシアターラックと床置き台座の種類、連結する個数によって異なります。そちらも床置き台座組立説明書をよくお読みになって連結してください。

1 シアターラックと床置き台座の連結

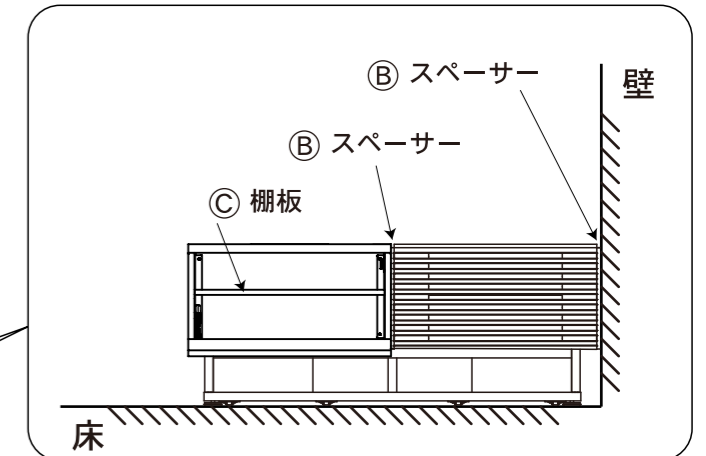


床置き台座付属のボルトを、床置き台座の天板(前)(後)の穴に下から通し、シアターラック底板裏の穴に締め付けて固定します。

設置するシアターラック種類、個数、設置場所により行う工程が違います。設置状況、使用状況にあわせて以下の工程をお読みください。

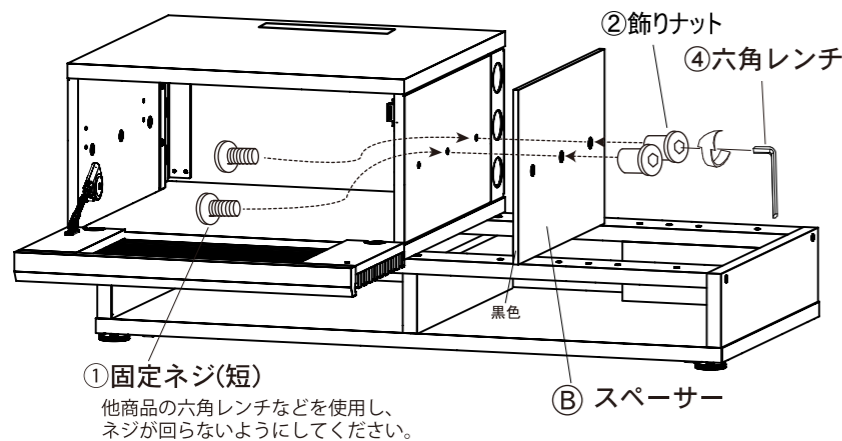
- シアターラックの連結方法 → 2
- 壁に寄せた際のスペーサーの取り付け → 3
- 片側もしくは両側を壁に寄せない場合 → 4
- 棚板の取り付け(FG-BX600Bのみ) → 5

シアターラックの片側を壁に寄せて連結使用し、FG-BX600Bに棚板を設置する場合
2 3 4 5 全てお読みになり、スペーサー、棚板を設置してください。

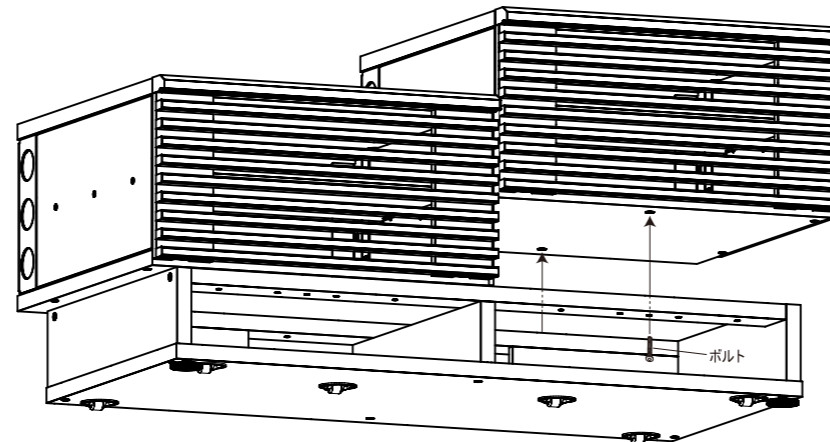


2 シアターラックの連結方法

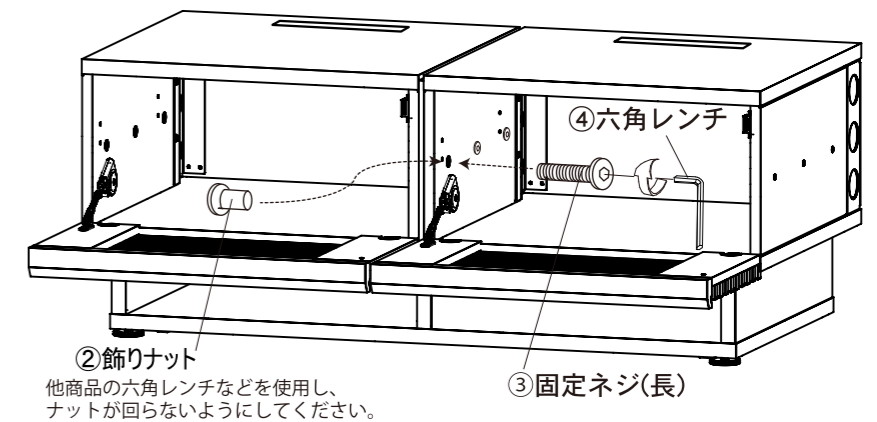
[工程1] 台座に固定したシアターラックの連結する側の側板に後方の2つの穴を使い下図のようにスペーサーを固定します。



[工程2] ①と同様にスペーサーを取り付けたシアターラックの隣に連結するシアターラックを置き、床置き台座付属のボルトで前後2か所固定します。

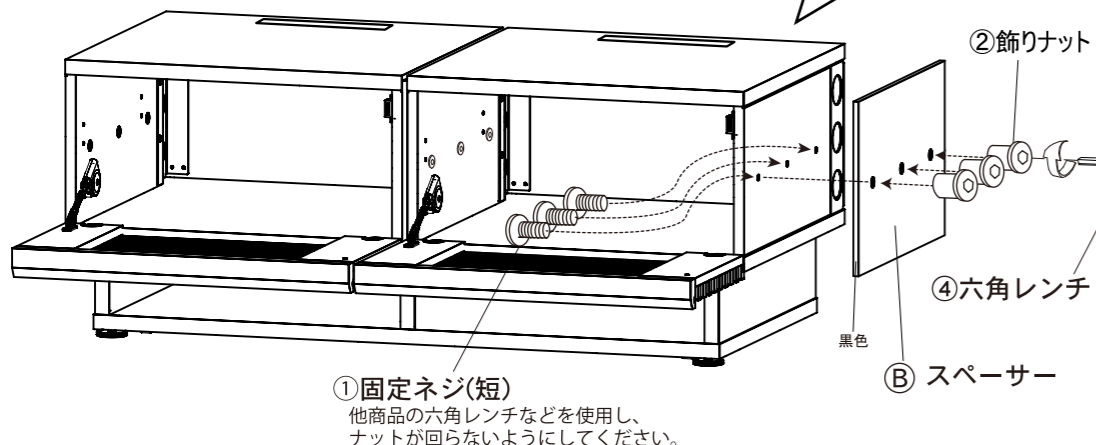
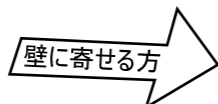


[工程3] [工程1]でスペーサーを取り付けたシアターラックと、[工程2]で台座と固定したシアターラックを、[工程1]で使用していない前方の穴で固定します。

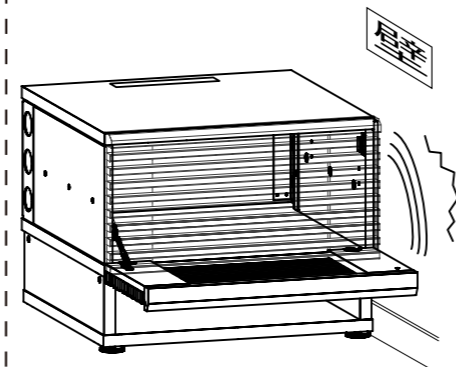


3 壁に寄せた際のスペーサーの取り付け

壁に寄せる側の側板に、3つの穴を使い下図のようにスペーサーを固定します。

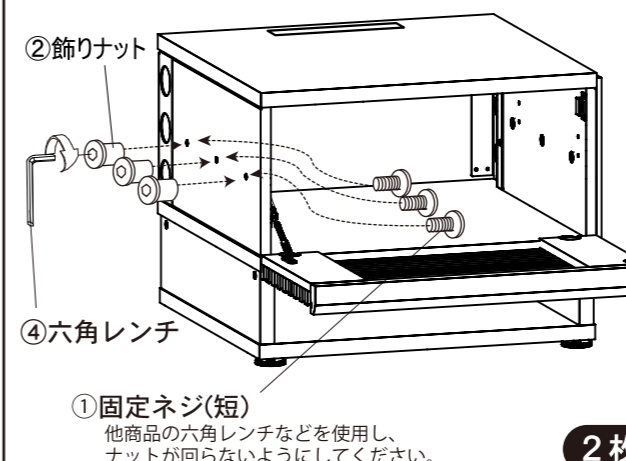


⚠ スペーサーを使用しないと、扉がスムーズに開かなかったり、壁紙が破れる可能性があります。



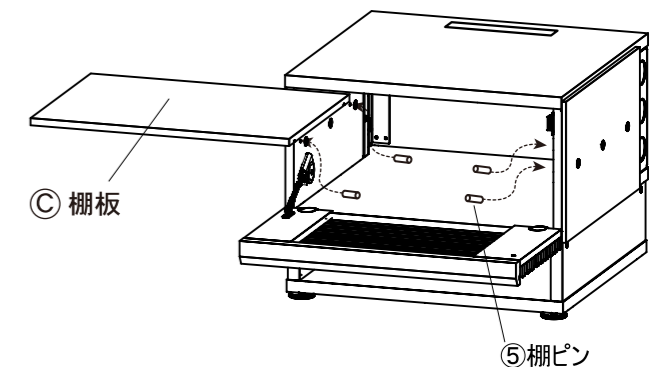
4 壁に寄せない場合

壁に接しない方のシアターラック側板には、スペーサーを設置しません。側板の穴が気になる場合は、下図の様に飾りナットを取り付けてください。



5 棚板の取り付け

※FG-BX600Bのみ
FG-BX800Bには棚板はありません。



2枚目の耐荷重についてもよくお読みください

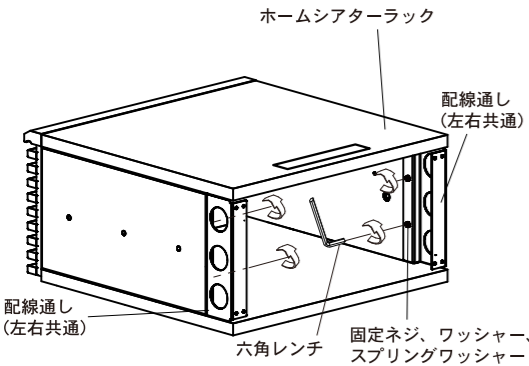
シアターラックを壁掛けする場合



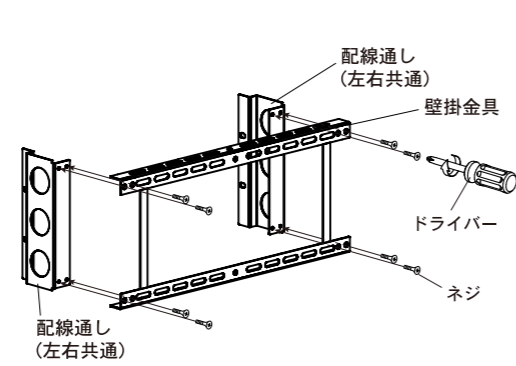
シアターラックへの壁掛金具の設置および、壁掛施工は、壁掛金具同梱の組立説明書をよくお読みになってから設置、壁掛施工してください。
工事専門業者以外、取付工事を行わないでください。 壁の強度が弱い場所ではネジの数を増やして取り付けてください。

1 壁掛金具の壁への取り付けとシアターラックの取り付け **シアターラック用壁掛金具組立説明書より一部抜粋**

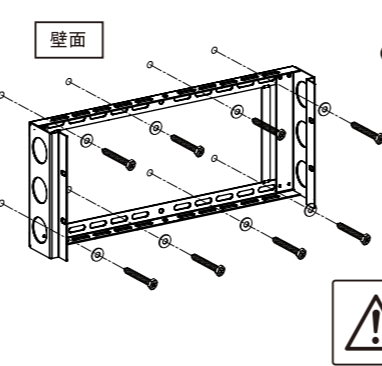
1 ホームシアターラックから配線通しの取り外し



2 配線通し(右)(左)と壁掛金具の取り付け



3 壁への取り付け



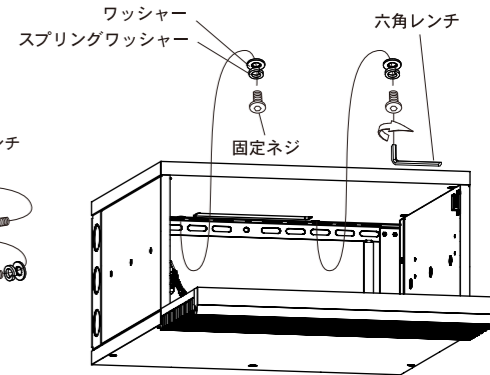
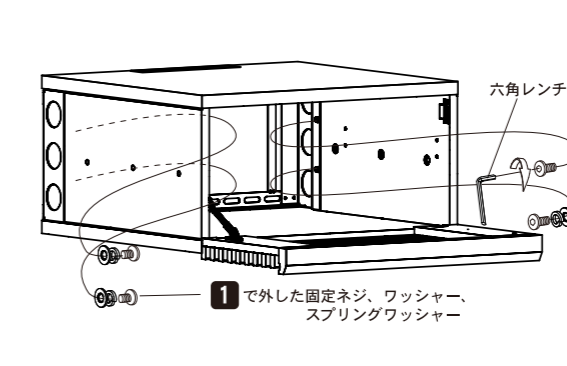
※工事専門業者以外は取付工事を行わないでください。

●壁の強度が弱い場所ではネジの数を増やして取り付けてください。



使用するネジ類は同梱されておりません。取り付ける壁の強度や材質に合わせて別途ご用意ください。

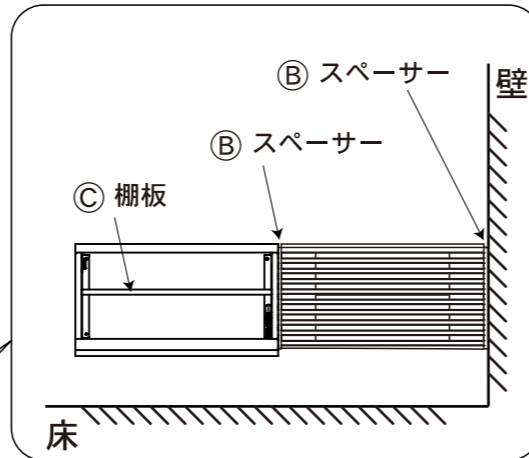
4 シアターラックの取り付け



設置するシアターラック種類、個数、設置場所により行う工程が違います。設置状況、使用状況にあわせて以下の工程をお読みください。

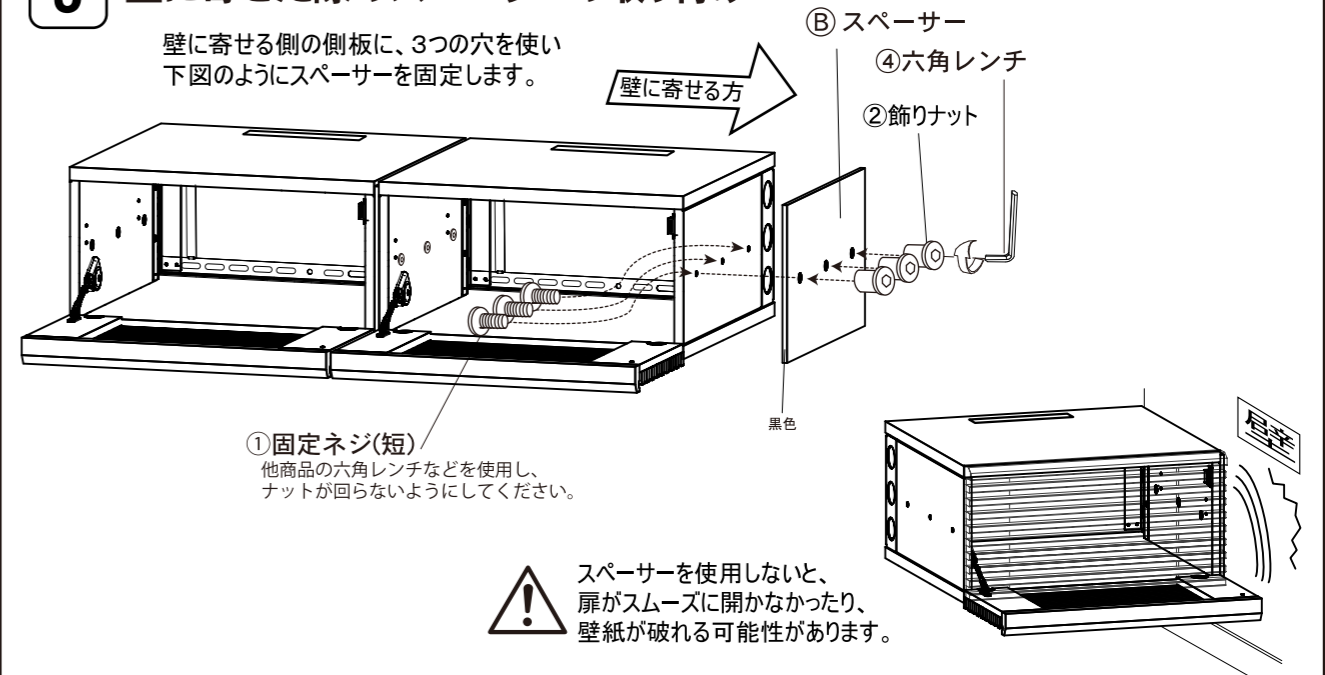
- シアターラックの連結方法 → **2**
- 壁に寄せた際のスペーサーの取り付け → **3**
- 片側もしくは両側を壁に寄せない場合 → **4**
- 棚板の取り付け(FG-BX600Bのみ) → **5**

シアターラックの片側を壁に寄せて連結使用し、FG-BX600Bに棚板を設置する場合 **2 3 4 5** 全てお読みになり、スペーサー、棚板を設置してください。



3 壁に寄せた際のスペーサーの取り付け

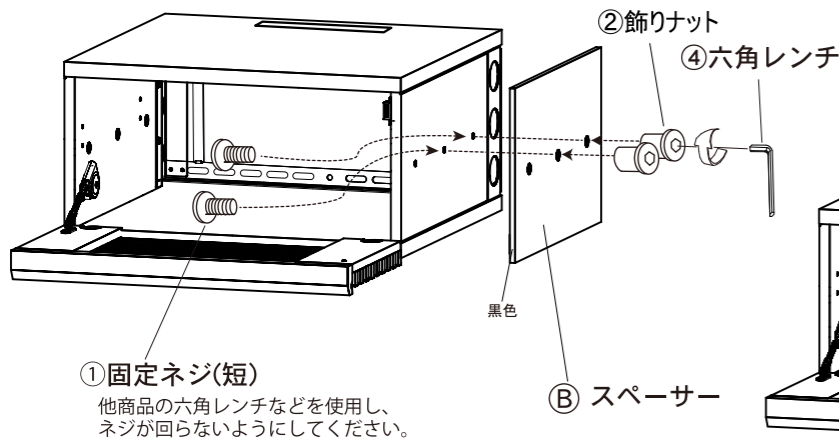
壁に寄せる側の側板に、3つの穴を使い下図のようにスペーサーを固定します。



スペーサーを使用しないと、扉がスムーズに開かなかったり、壁紙が破れる可能性があります。

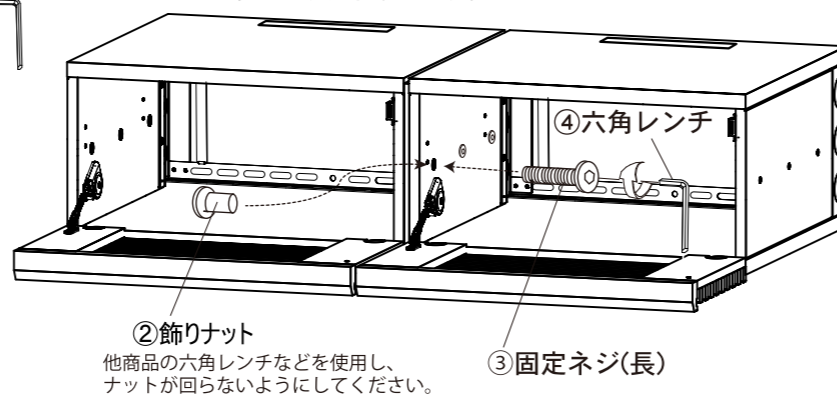
2 連結部のスペーサーの取り付けと連結方法

[工程1] 連結する片方の側板に後方の2つの穴を使い下図のようにスペーサーを固定します。



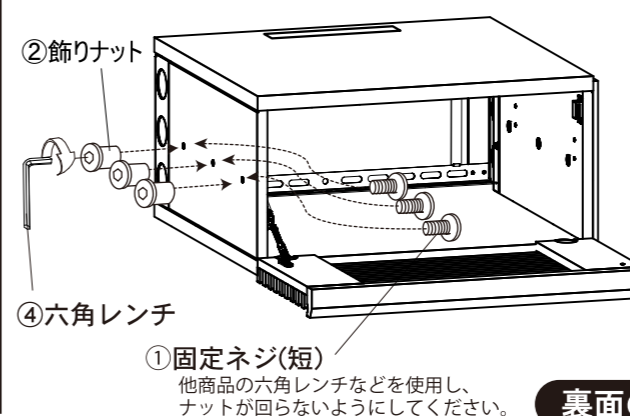
ホームシアターラックを連結する場合は、隣の壁掛金具との間を10mm離して設置してください。

[工程2] ①で壁面に取り付け、[工程1]でスペーサーを取り付けたシアターラックを、[工程1]で使用していない前方の穴で固定します。



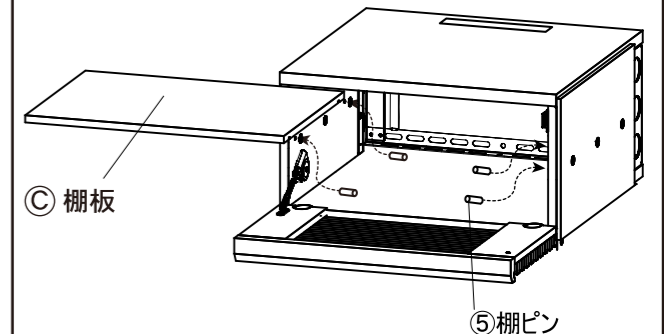
4 壁に寄せない場合

壁に接しない方のシアターラック側板には、スペーサーを設置しません。側板の穴が気になる場合は、下図のように飾りナットを取り付けてください。



5 棚板の取り付け

※FG-BX600Bのみ
FG-BX800Bには棚板はありません。



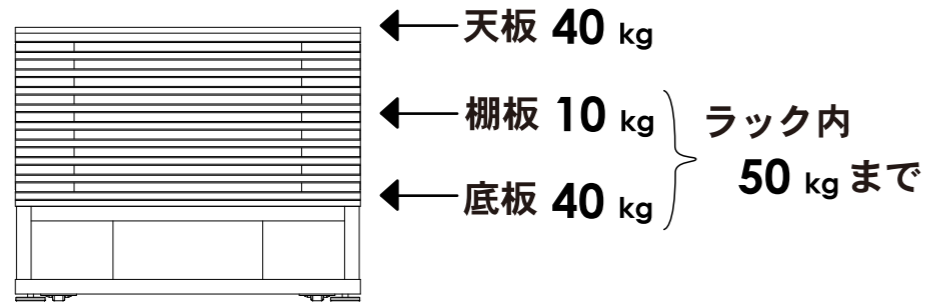
裏面の耐荷重についてもよくお読みください

耐荷重について

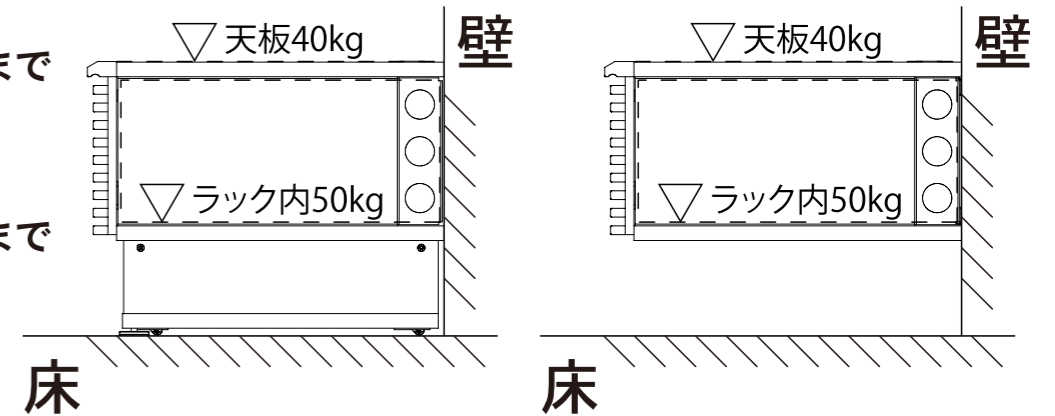
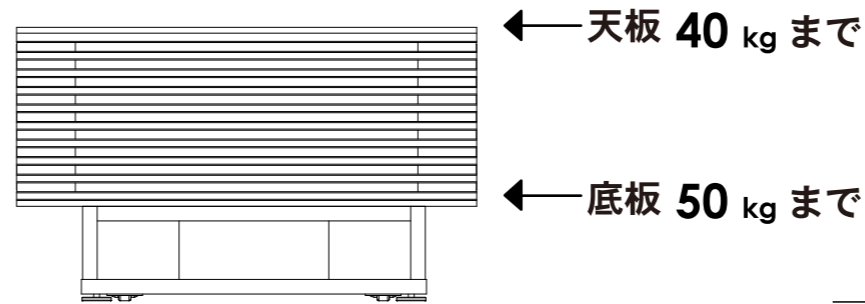
! 壁掛施工する場合は、下図の耐荷重を満たすような壁面の補強をしてください。
 また、施工後、耐荷重分のおもりをのせるなどして壁掛金具を取り付けたネジに抜けやゆるみがないかを確認をしてください。

シアターラック 1 つについての耐荷重は下図範囲内でお使いください。

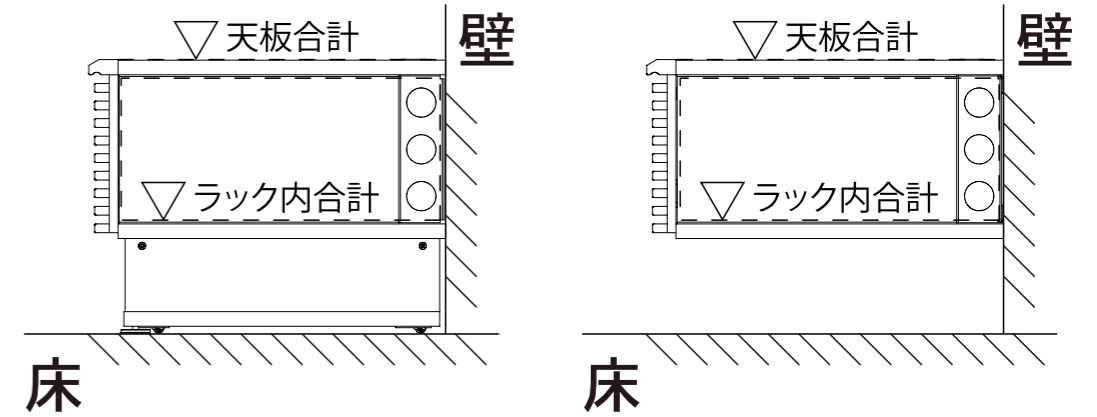
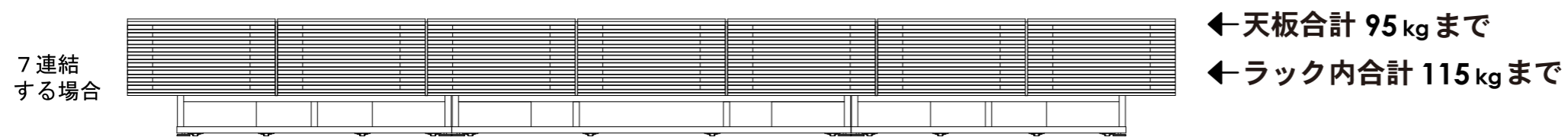
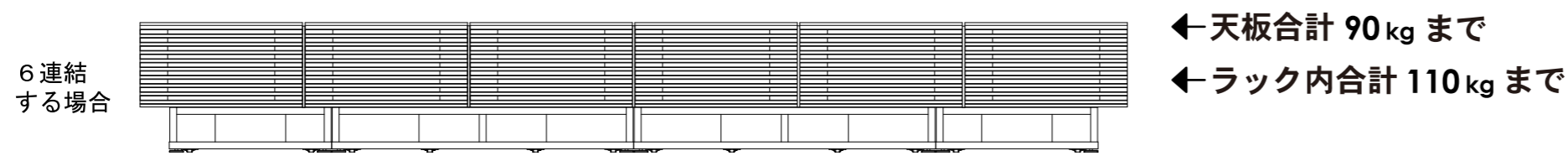
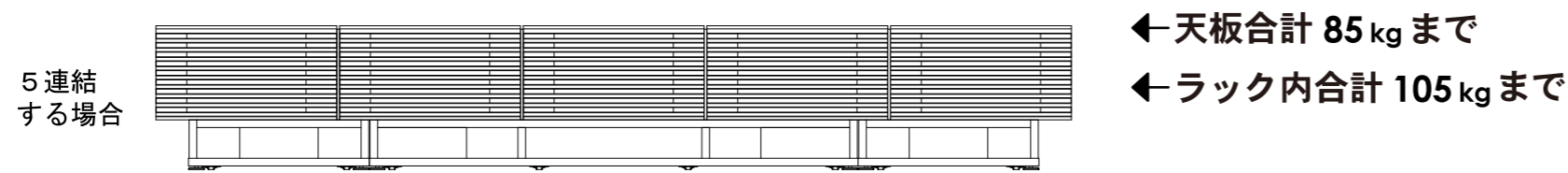
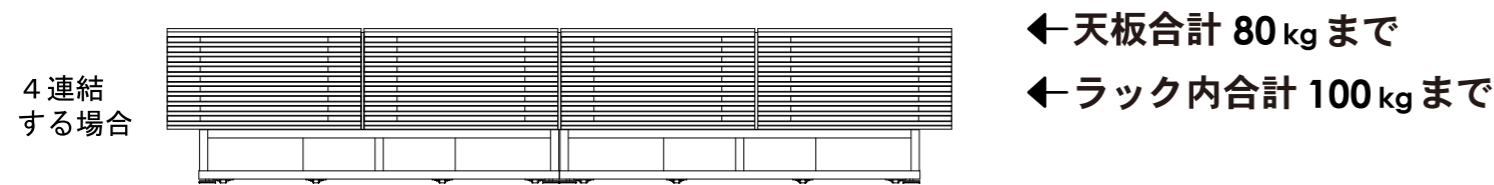
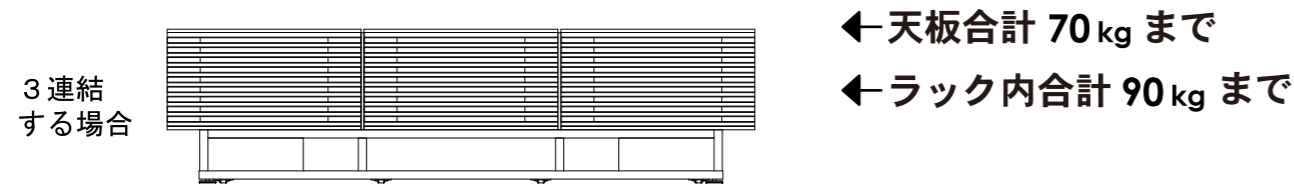
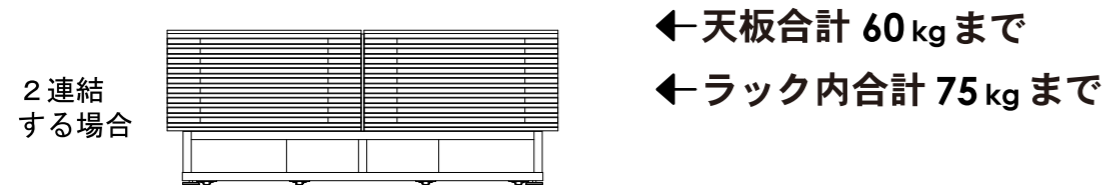
[FG-BX600B]



[FG-BX800B]



シアターラックを連結して使用する場合は、上図の耐荷重の範囲内でお使いいただき、連結した天板、ラック内の合計耐荷重が下図の範囲内になるようにお使いください。



! **ご注意**
 フラップ扉に重い物を載せたり、
 体重をかけたりしないでください。
 転倒や破損の恐れがあります。
 フラップ扉の開閉はゆっくりと、丁寧に行ってください。