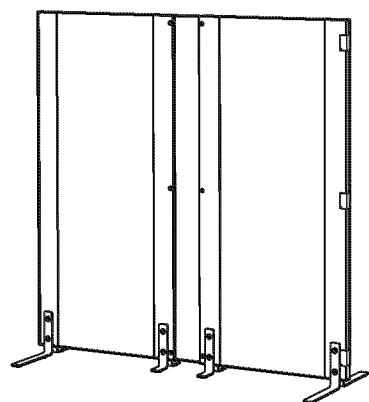




Model Name. エルフオルム  
 フォールディングパーティション

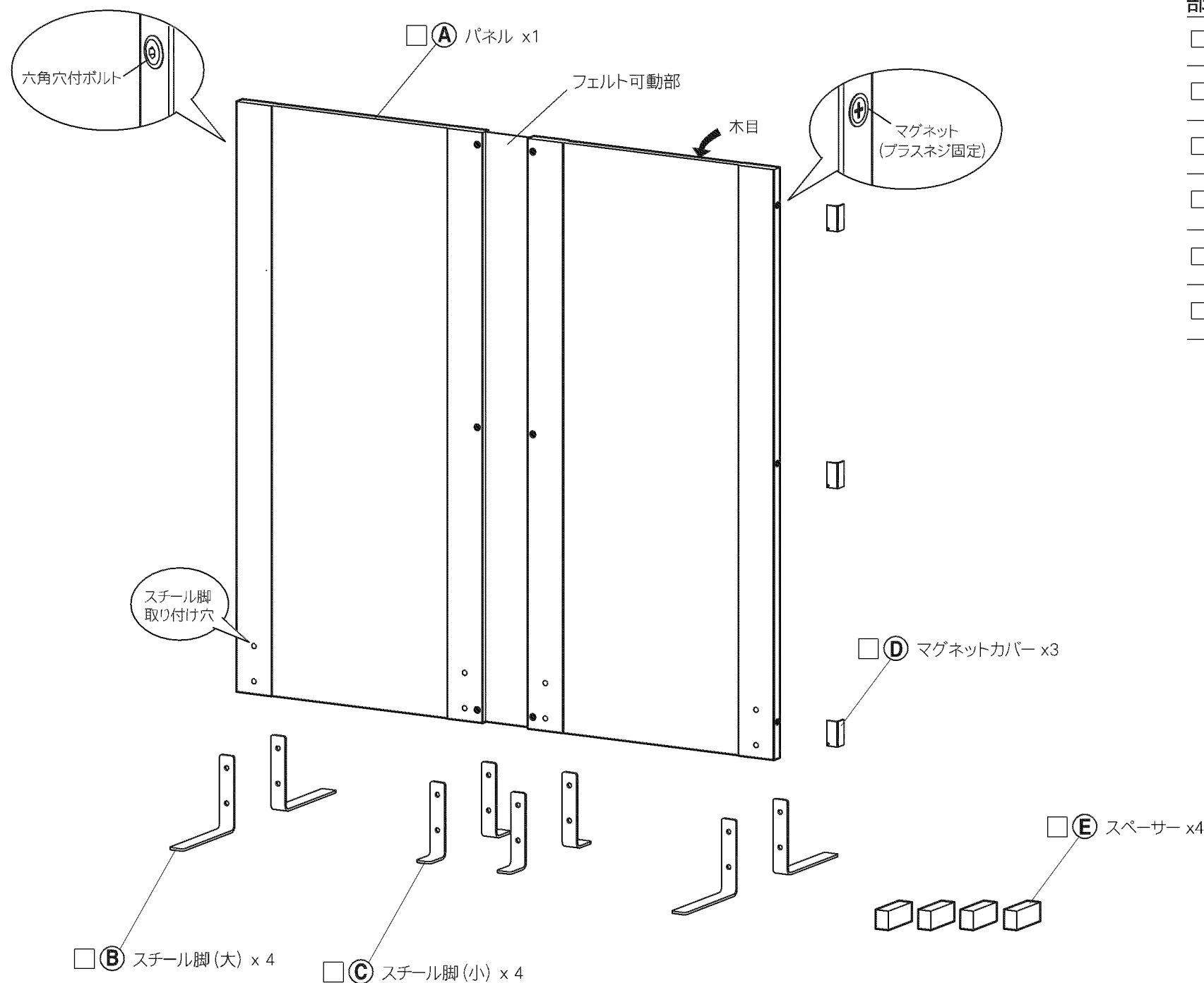
Model No. LFM-1212PA-NA  
 LFM-1212PA-DB

完成図



●まずは部品をチェック ✓ しましょう。

本製品を組み立てる際は、必ず2人で作業を行うようにしてください。



### 部品

□①	ボルト		8
□②	ナット		8
□③	ナイロンワッシャー		16
□④	六角レンチ		2
□⑤	クッション		12
□⑥	ASAHI WOOD エンブレム		1

### 組み立てる時の注意点

- a) 壁や床などの住宅部材に傷をつけない様に十分ご注意ください。
- b) この説明書は、捨てずに必ず保管してください。
- c) 説明書の他、「使用上のご注意」、「品質表示」において必ずお読みになって、捨てずに保管してください。

### 品質表示

〔機種番号〕 LFM-1212PA-NA  
 LFM-1212PA-DB

〔外形寸法〕 幅 1200mm × 奥行 425mm × 高さ 1203mm  
 (厚さ 25mm)

〔表面材〕 プリント紙化粧繊維板

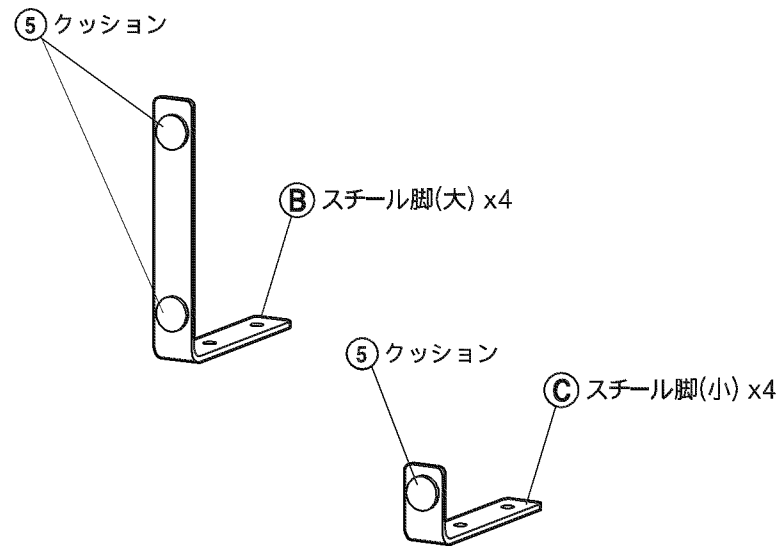
〔取扱い上の注意〕 イ、直射日光又は、ストーブなどの熱を避けてください。  
 ロ、加熱したなべ、湯わかしなどを直接置かないでください。

〔原産国〕 マレーシア

※著しい汚れを落とす場合は、うすめた中性洗剤を使用してください。

全体図

## 1 ② ③ スチール脚(大) ④ スチール脚(小) にクッションの貼り付け

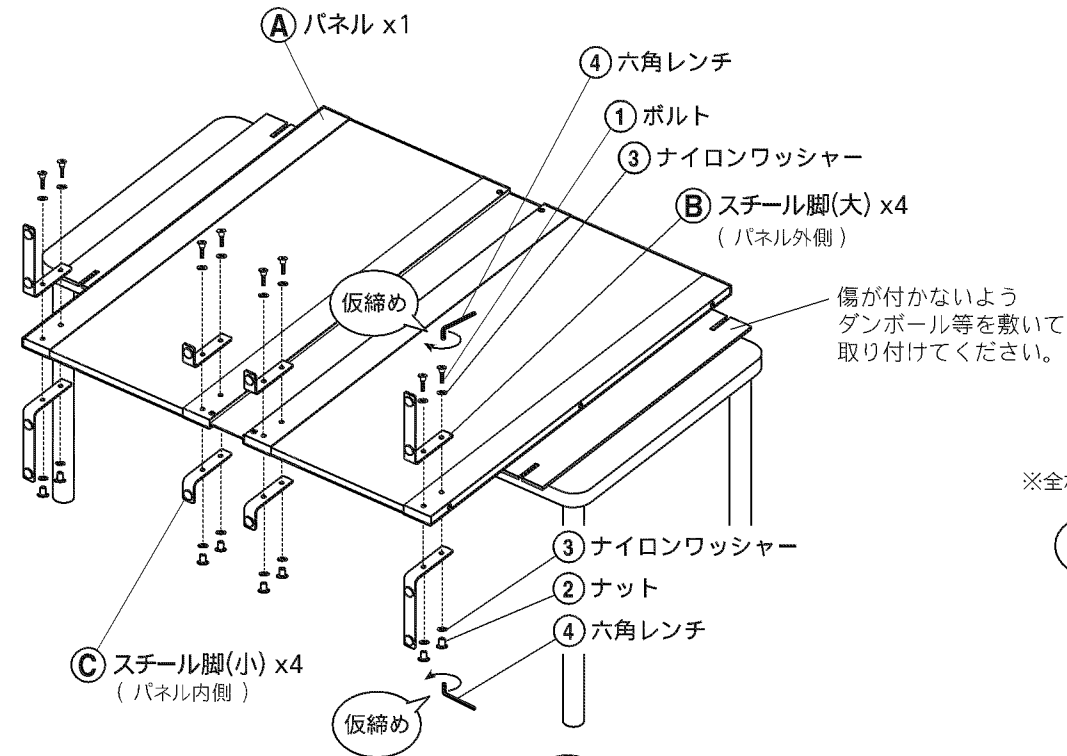


※各4脚同様にクッションを貼り付けます。

### パネルをねかせる台がある場合 台が無い場合、ページ下の工程で組み立ててください。

## 2 ① パネルに ② スチール脚(大)と ③ スチール脚(小)の取り付け

※1人で作業するとケガをする恐れがある為、必ず2人でゆっくり作業してください。



ねかせた状態ではボルト・ナットを 仮締め してください。

※全ボルト・ナット

本締め

※スチール脚を組み立てた後 ゆっくりと起こしてください。

パネルを起こした後ボルト・ナットを 本締め してください。

### パネルをねかせる台が無い場合

台がある場合、ページ上の工程で組み立ててください。

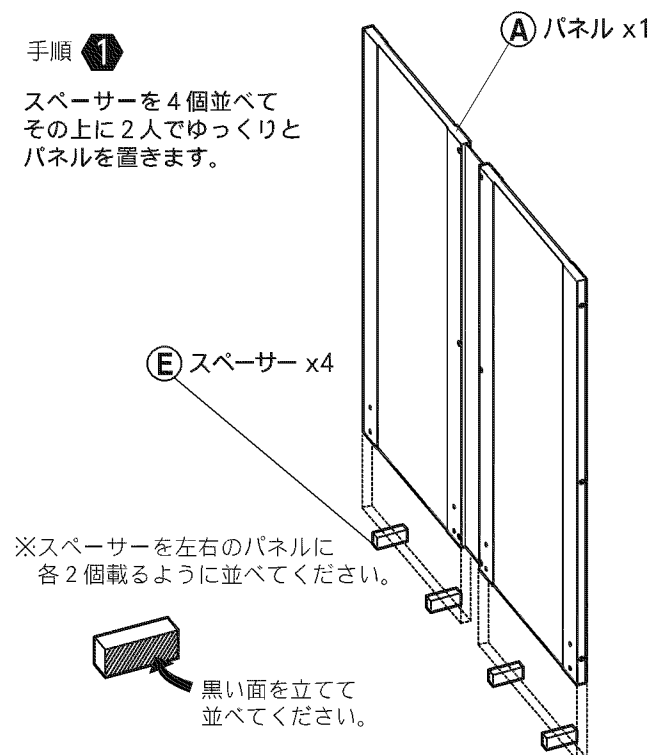
## 2 ① パネルに ② スチール脚(大)と ③ スチール脚(小)の取り付け

※1人で作業するとケガをする恐れがある為、必ず2人でゆっくり作業してください。



### 手順 ①

スペーサーを4個並べて その上に2人でゆっくりと パネルを置きます。

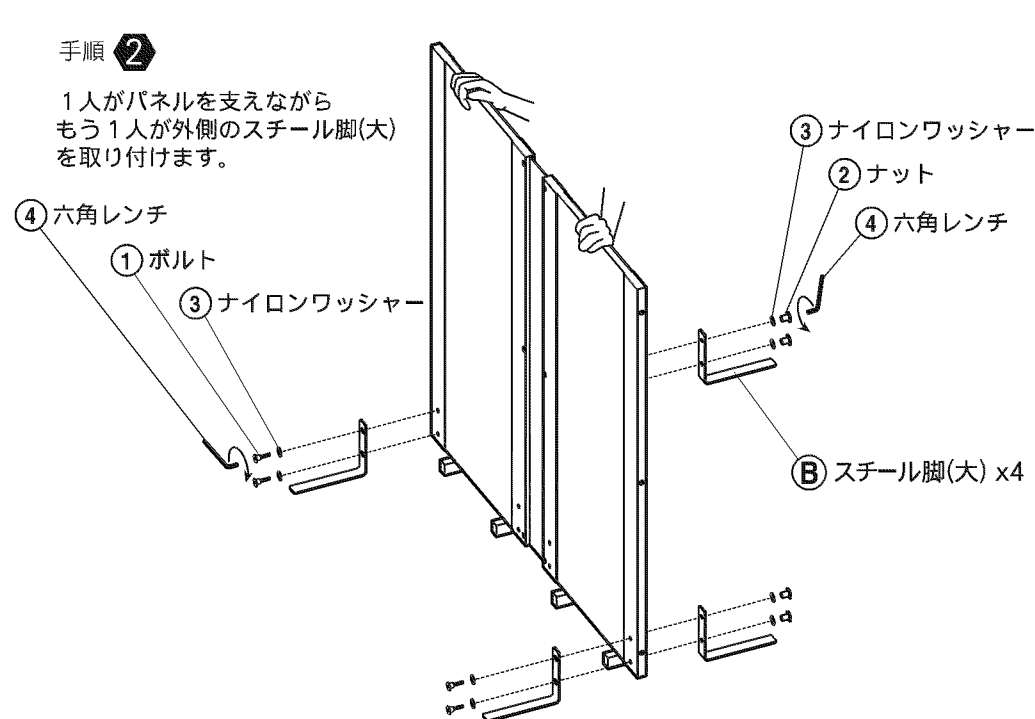


※スペーサーを左右のパネルに 各2個載るように並べてください。

黒い面を立てて 並べてください。

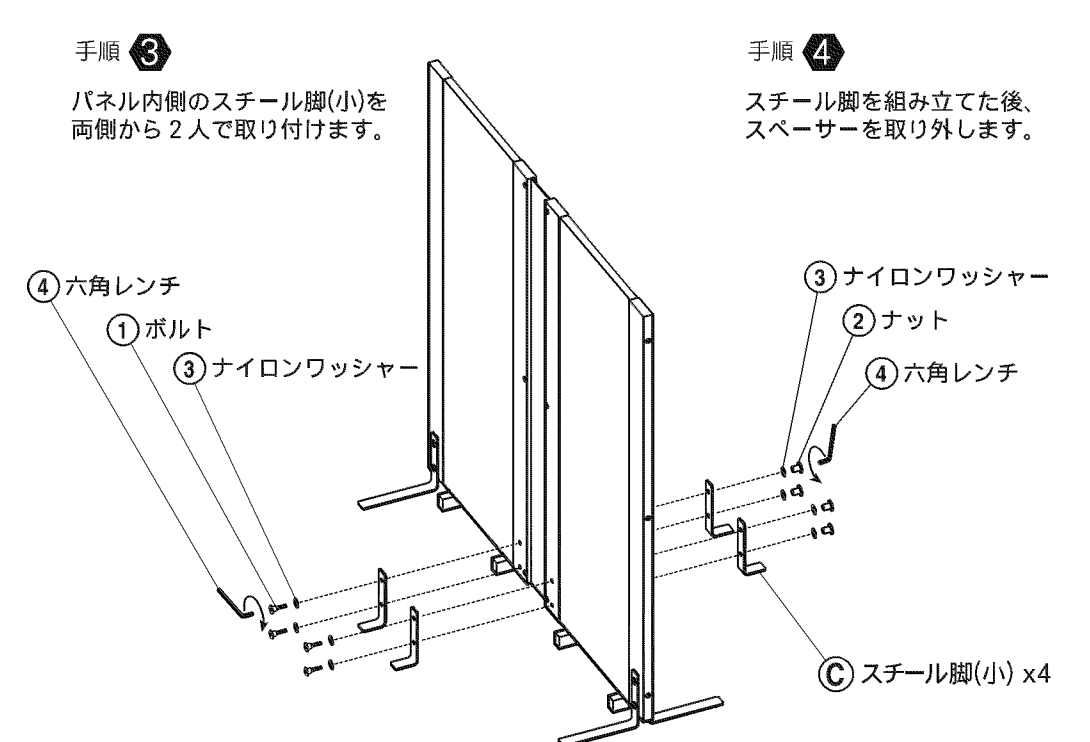
### 手順 ②

1人がパネルを支えながら もう1人が外側のスチール脚(大) を取り付けます。



### 手順 ③

パネル内側のスチール脚(小)を 両側から2人で取り付けます。

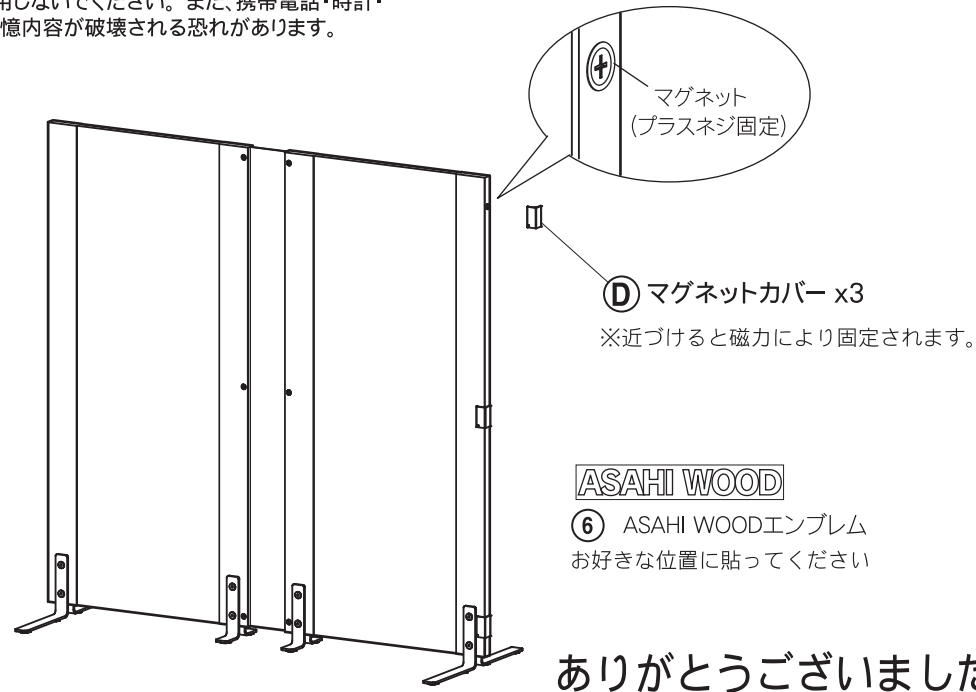


### 手順 ④

スチール脚を組み立てた後、 スペーサーを取り外します。

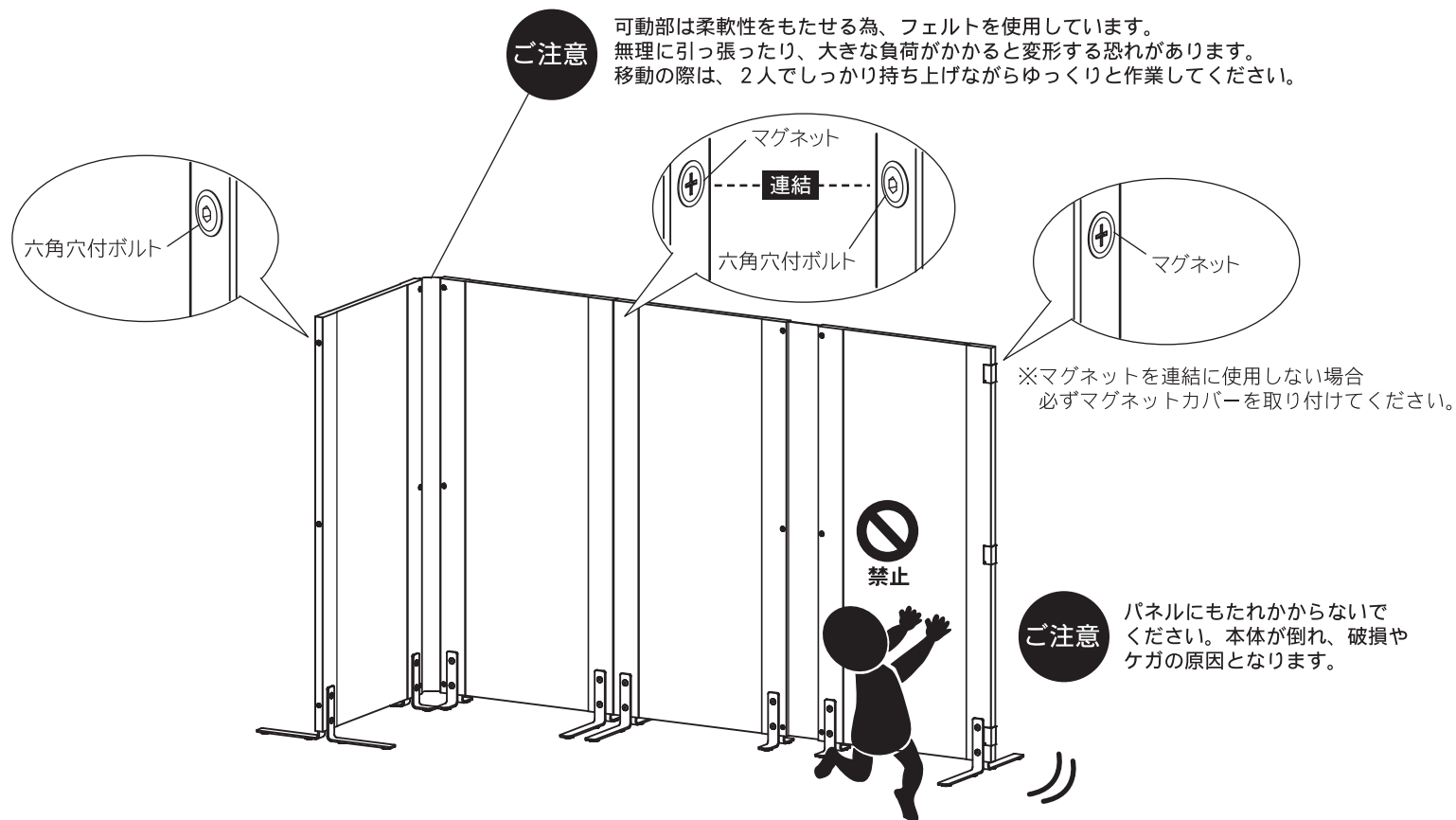
### 3 できあがり!

※マグネットを連結に使用しない場合、必ずマグネットカバーを取り付けてください。  
 マグネットは磁力が強力なネオジウムを使用しておりますので心臓にペースメーカー等を装着している方がいる環境で本商品を使用しないでください。また、携帯電話・時計・磁気カード等を近づけないでください。記憶内容が破壊される恐れがあります。



### パネルの連結

パネルの両側にボルトとマグネットがそれぞれ取り付けられています。  
 ボルトとマグネットを合わせる事で連結できます。(ボルト同士・マグネット同士では連結できません。)



### 使用上のご注意

●安全にご使用頂くため、この「使用上のご注意」とその他の説明書がある場合はこれも併せてよく読み、正しくご使用ください。また、これらを保管し必要な時にお読みください。

#### パーティションの置き方

- ① 傾斜や段差のある床には設置しないでください。本体が倒れ、破損やケガをする事があります。
- ② 高温・多湿の部屋では、空気が滞留するとカビやダニが発生しやすくなり、健康を害する事があります。本体の裏側も空気が流れるよう壁から少し離したり（10cm位が望ましい）部屋の換気をしてください。
- ③ 直射日光や熱・冷暖房器の強風などが直接当たらない様にしてください。本体が歪んだりする原因となります。
- ④ この商品は屋内用です。屋外や水のかかるところでは使用しないでください。サビや変形の原因となります。

⑤ 商品脚部は色移りし難い材料を使用しておりますが床に使用したワックスや薬品などで侵されると劣化して接地面へ材料が附着する可能性があります。浸食の影響が少ない場所に設置してください。

#### ご使用にあたって

- ⑥ パネルにもたれかかったり、ものを立てかけないでください。本体が倒れ、破損やケガをする事があります。
- ⑦ 衝立としての用途以外には使用しないでください。
- ⑧ パネルにぶら下がらないでください。転倒してケガをする原因となります。
- ⑨ 可動部を引っ張ったり無理な力を加えないでください。変形する原因となります。
- ⑩ 移動する時は、2人でしっかり持ち上げて作業してください。
- ⑪ 木材の接着剤等（ホルムアルデヒド）が残っている家具で人によってはアレルギー症状をおこすことがありますので、換気を充分にして取り除くようにしてください。
- ⑫ ボルトやナットが緩んだ状態で使用しないでください。変形や転倒によりケガをする原因となります。
- ⑬ 商品の分解や改造をしないでください。故障やケガをする原因となります。

#### マグネットについて

- ⑭ マグネットは強力なネオジウムを使用している為、心臓にペースメーカー等の体内植込型医療用電子機器を装着している方がいる環境で本商品を使用しないでください。
- ⑮ マグネットに携帯電話・アナログ時計・磁気カード・磁気テープ等を近づけないでください。記憶内容が破壊される恐れがあります。
- ⑯ マグネットを連結に使用しない場合、必ず付属のマグネットカバーを取り付けてください。マグネットが露出していると周囲の金属を勢いよく引き寄せ危険です。また、マグネットが破損する恐れがあります。
- ⑰ マグネットにひび割れや欠けが生じたときは、直ちに使用を中止してください。

#### 保守・点検

- ⑱ 脚取り付けの固定ネジ類がゆるんでいないか時々点検し、ゆるみははじめたらしっかり締め直してください。ゆるんだまま使っていると本体がこわれて、ケガをする事があります。また、移動をした時も点検し、ゆるんでいたら締め直してください。
- ⑲ 虫等を発見した場合は、直ちに殺虫や防虫処理をしてください。他から虫が入った事も考えられるので、放置すると虫害が拡大する恐れがあります。

