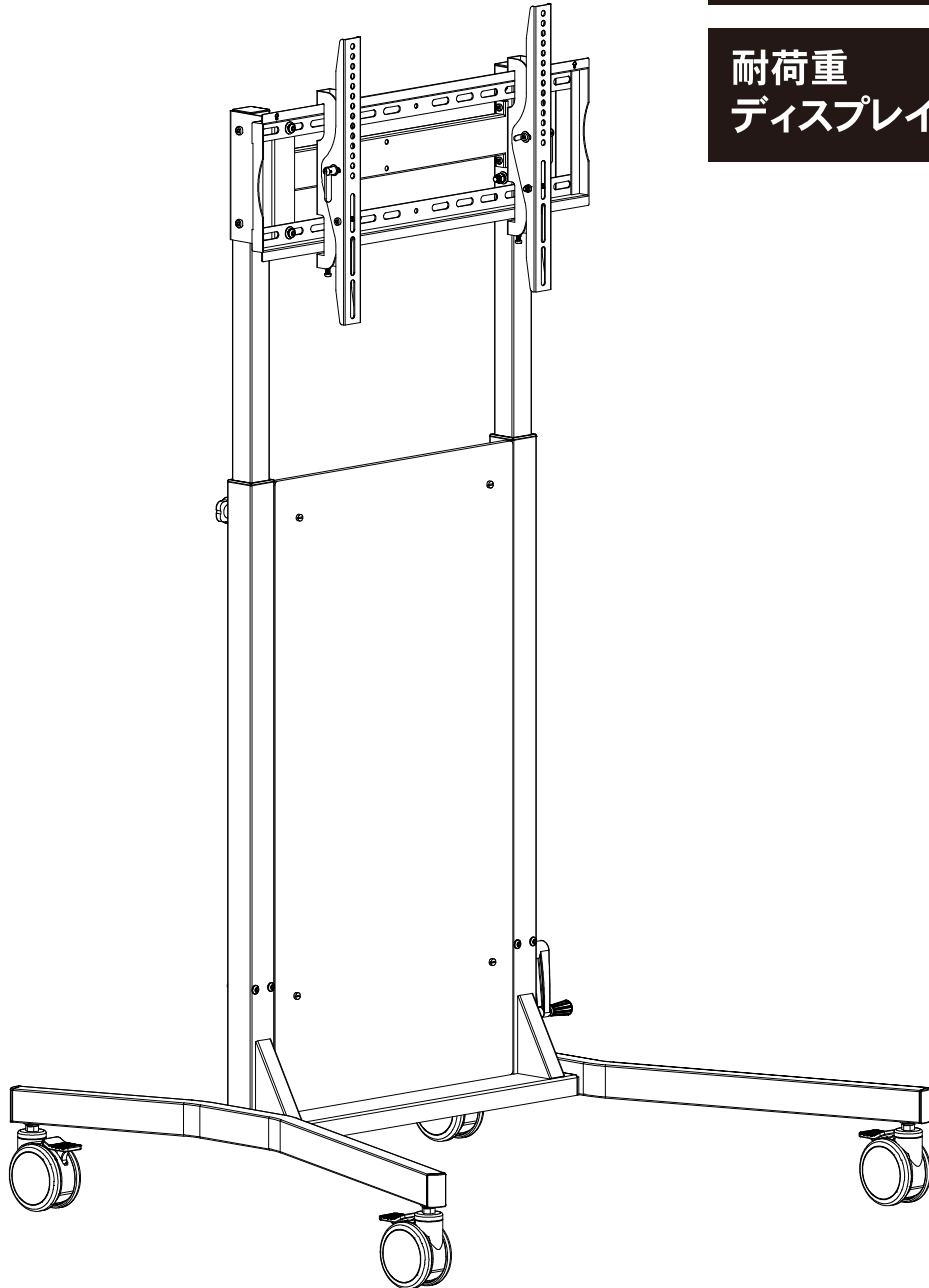


推奨ディスプレイサイズ
40V ~ 65V

耐荷重
ディスプレイ: 70kg



●商品、組み立てに関する
お問い合わせは
右記URL、電話番号まで



朝日木材加工株式会社

<https://www.avawood.jp>

〒440-0071 愛知県豊橋市北島町字北島87番地 TEL (0532)53-3338

※住所電話番号、URLは変更になることがありますのでご了承ください。

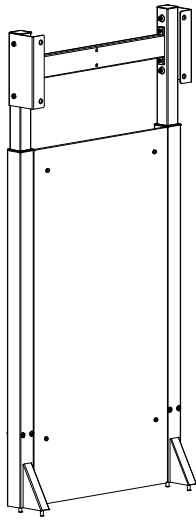
組み立てる前にこの組立説明書を必ずお読みください。 そのあと大切に保管し、必要なときにお読みください。

大型商品の為
2人での組み立てを
推奨します。

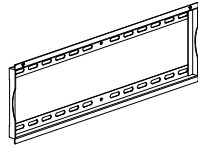


プラスドライバーをご用意ください。

● 部品確認



A- メインフレーム 1pc



C-マウント金具 1pc



D-ブラケット (左) 1pc



E-ブラケット (右) 1pc



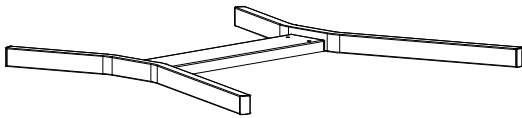
F- 補強座金 2pcs



G- キャスター 4pcs



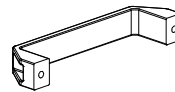
H- ハンドル 1pc



B- ベースフレーム 1pc



M- 固定ノブ 2pcs



N- 取っ手 1pc

本体組立部品

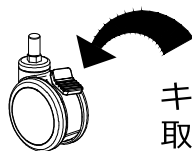
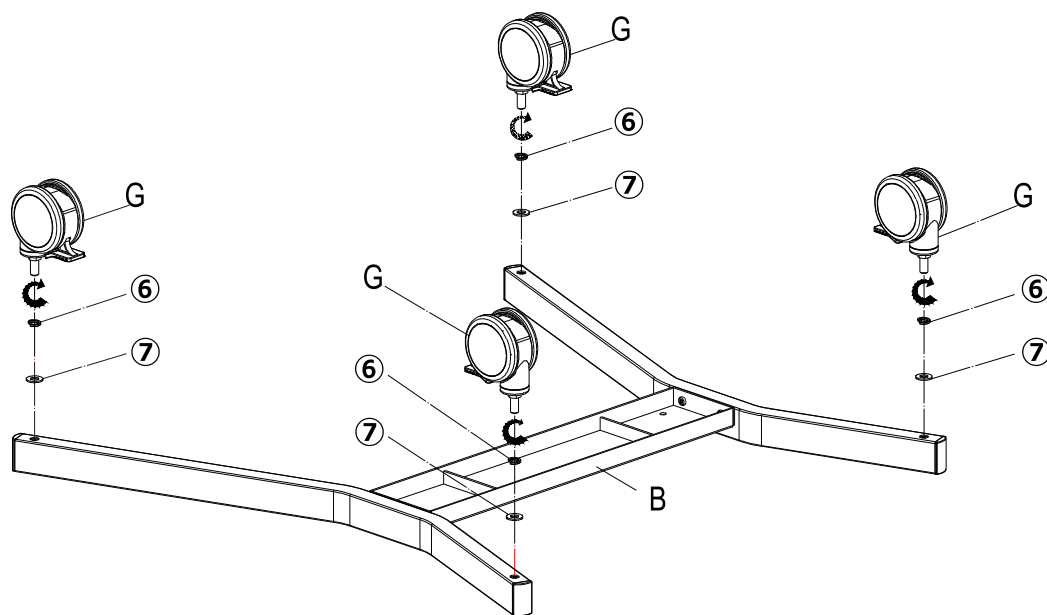
① M6X16 小ねじ 2 pcs	② M8X16 六角頭小ねじ 4 pcs	③ M8 ワッシャー 8 pcs	④ スプリング ワッシャー M8 8 pcs	⑤ M8 六角ナット 4 pcs	⑥ スプリング ワッシャー M12 4 pcs	⑦ M12 ワッシャー 4 pcs	⑧ 4mm 六角レンチ 1pc	⑨ 5mm 六角レンチ 1pc	⑩ M8 スパナ 1pc

ディスプレイ取付部品

a-M4x12 4 pcs	b-M6x12 4 pcs	c-M8x25 4 pcs	d-M4x30 4 pcs	e-M6x35 4 pcs	f-M8x50 4 pcs	g-17mm スペーサー 4 pcs

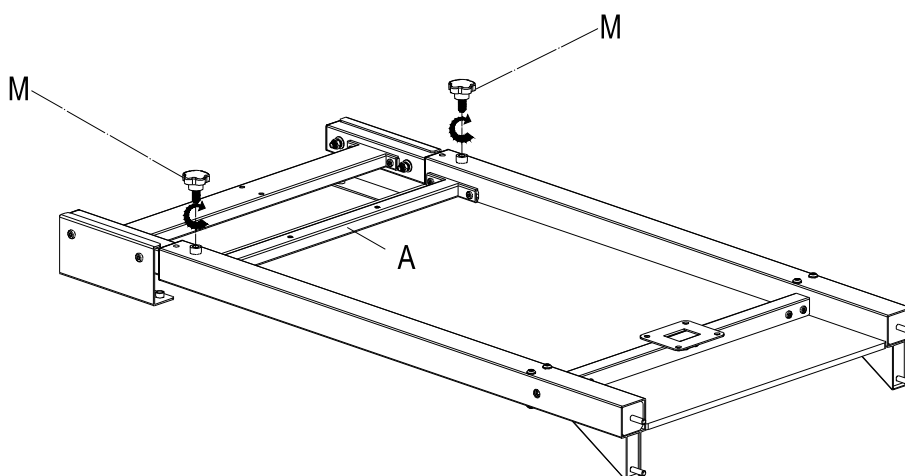
h-22mm スペーサー 4 pcs	i-10mm スペーサー 4 pcs	j-2.5mm スペーサー 8 pcs	k-M4 /M5 ワッシャー 4 pcs	l-M6 ワッシャー 4 pcs

[1]. ベースフレームとキャスターの組み立て

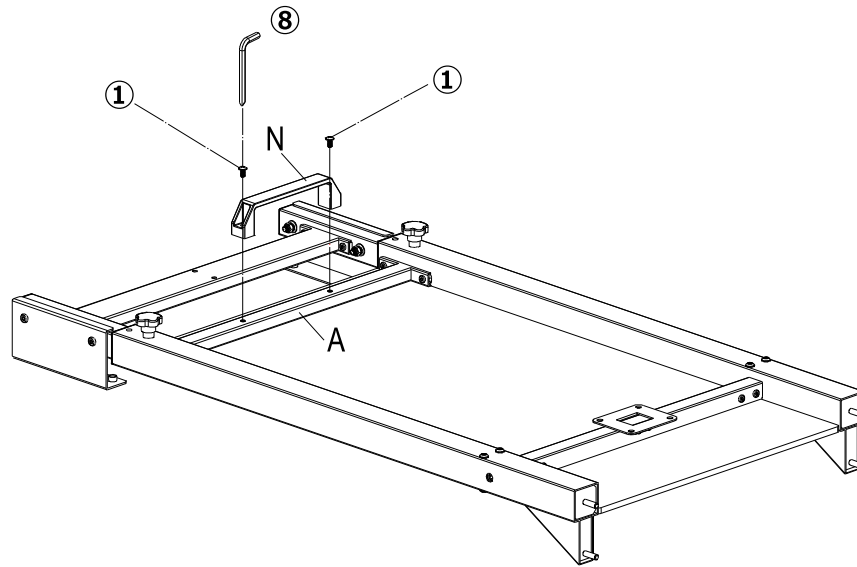


キャスターのロックを掛けた状態で
取り付けてください。

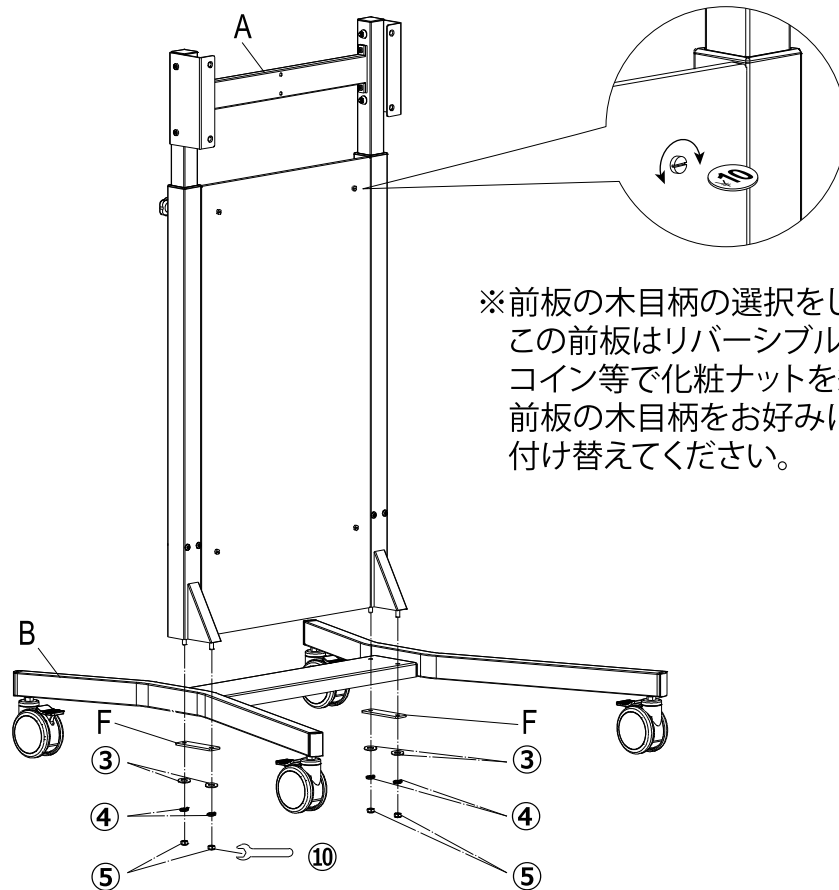
[2]. メインフレームへ固定ノブの取り付け



[3]. メインフレームへ取っ手の取り付け

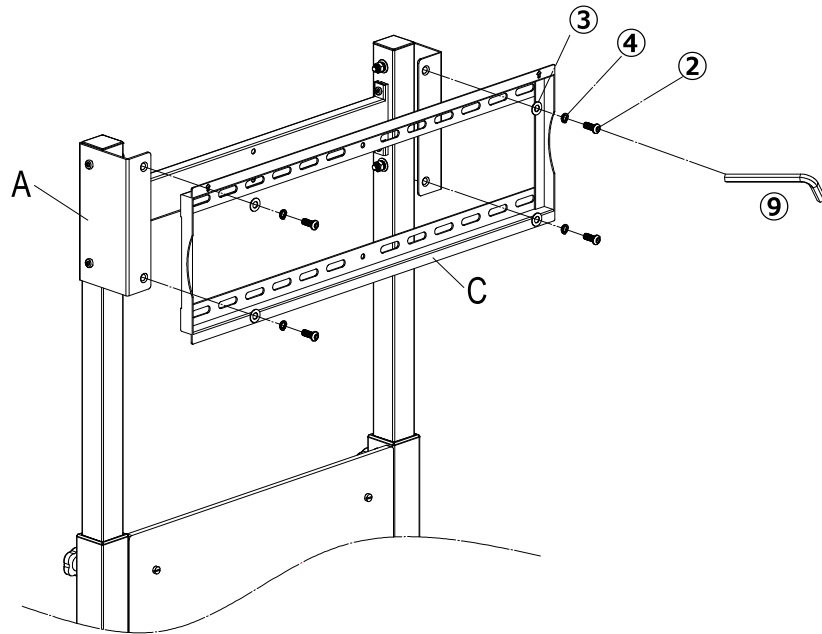


[4]. メインフレームとベースフレームの組み立て

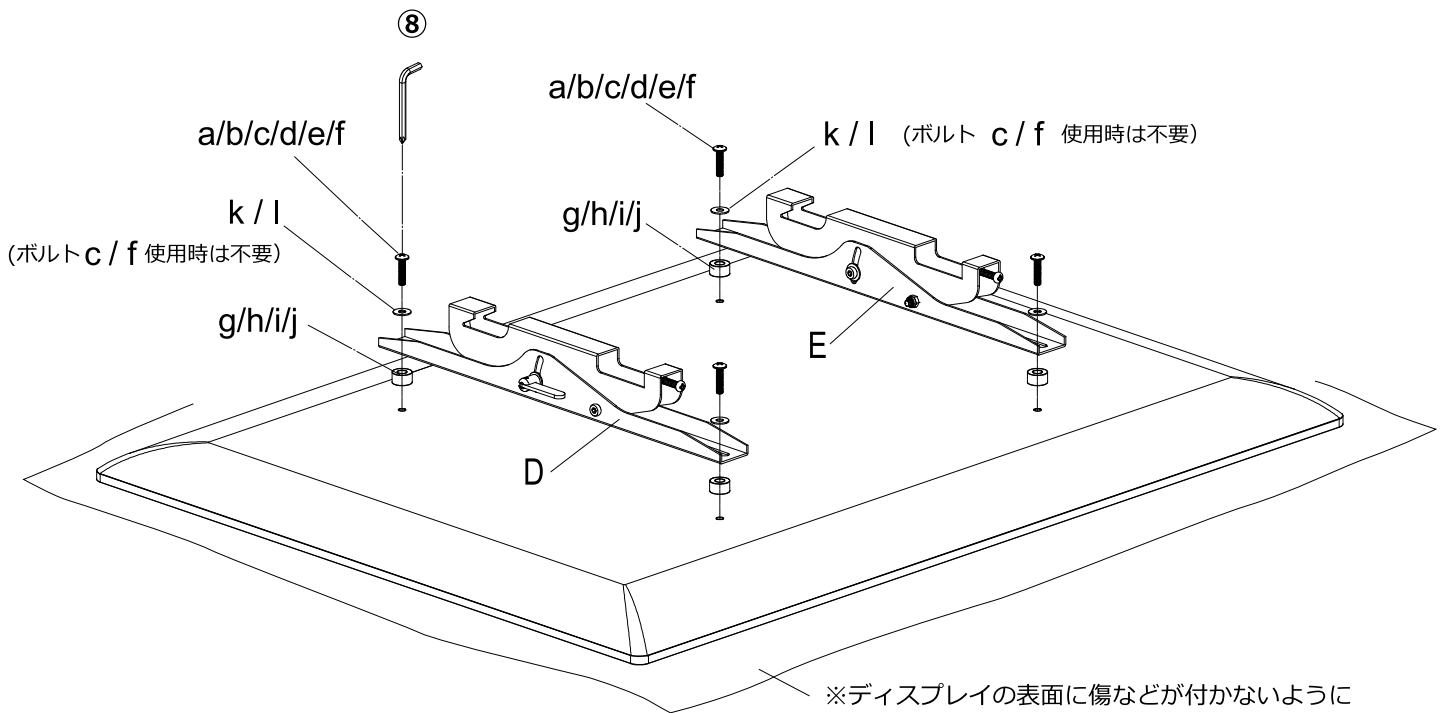


※前板の木目柄の選択をします。
この前板はリバーシブルです。
コイン等で化粧ナットを緩めて
前板の木目柄をお好みに合わせて
付け替えてください。

[5]. メインフレームへマウント金具の取り付け

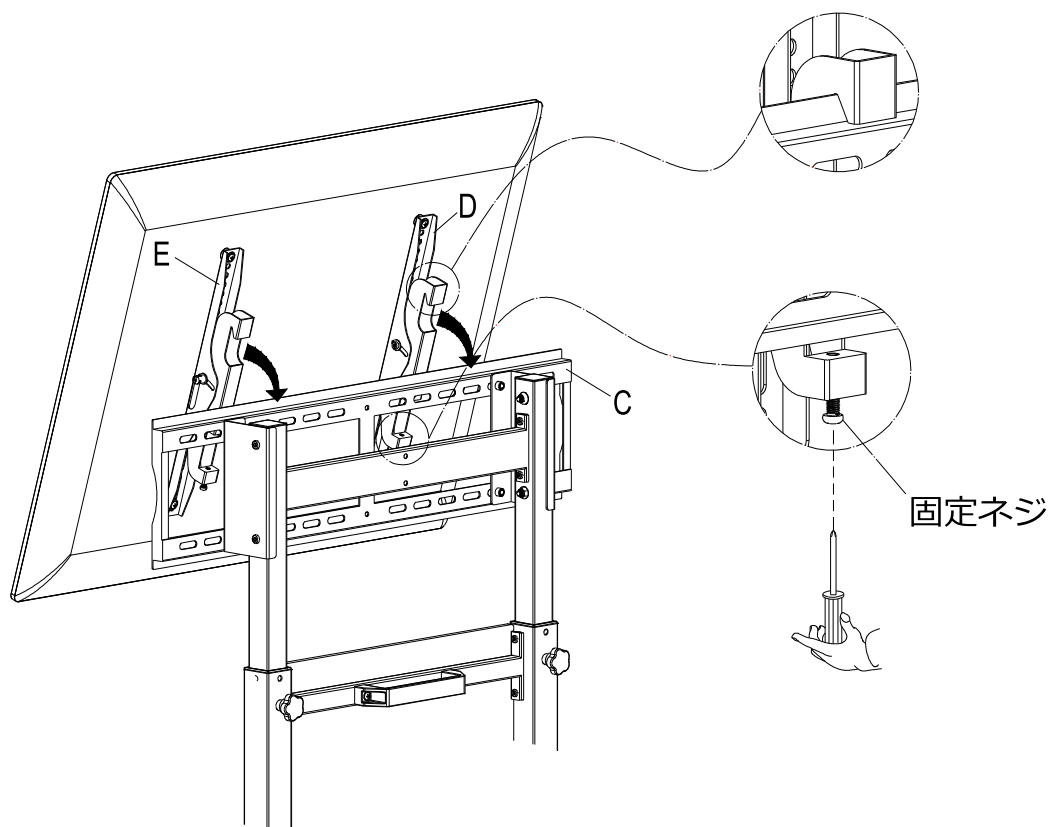


[6]. ディスプレイとブラケット（左右）の取り付け



※ディスプレイの表面に傷などが付かないように毛布などを敷いて作業をしてください。
 (機種によっては、立てた状態での取り付けになる場合がありますので、ディスプレイの説明書をよくお読みになってから、作業をしください。)

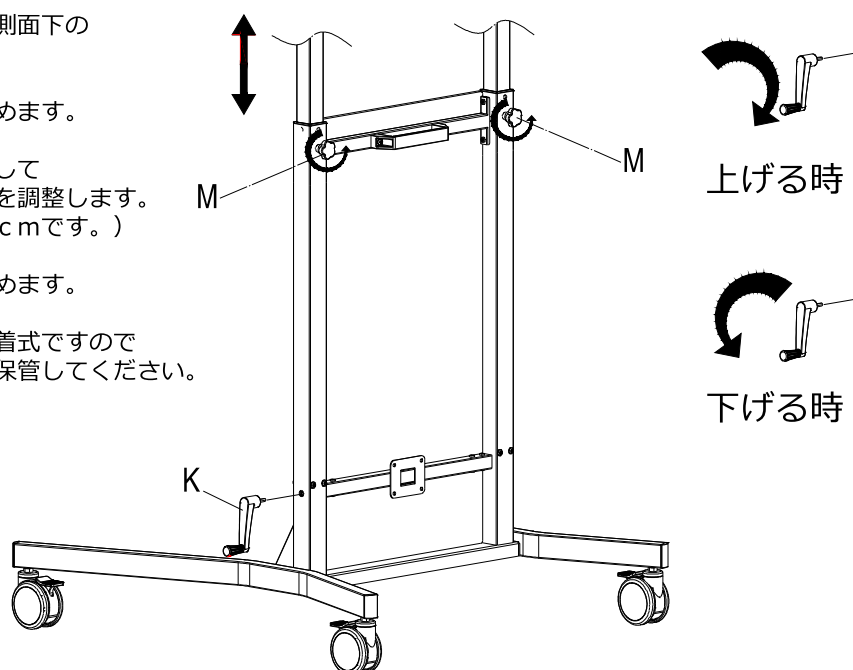
[7]. ディスプレイのセット



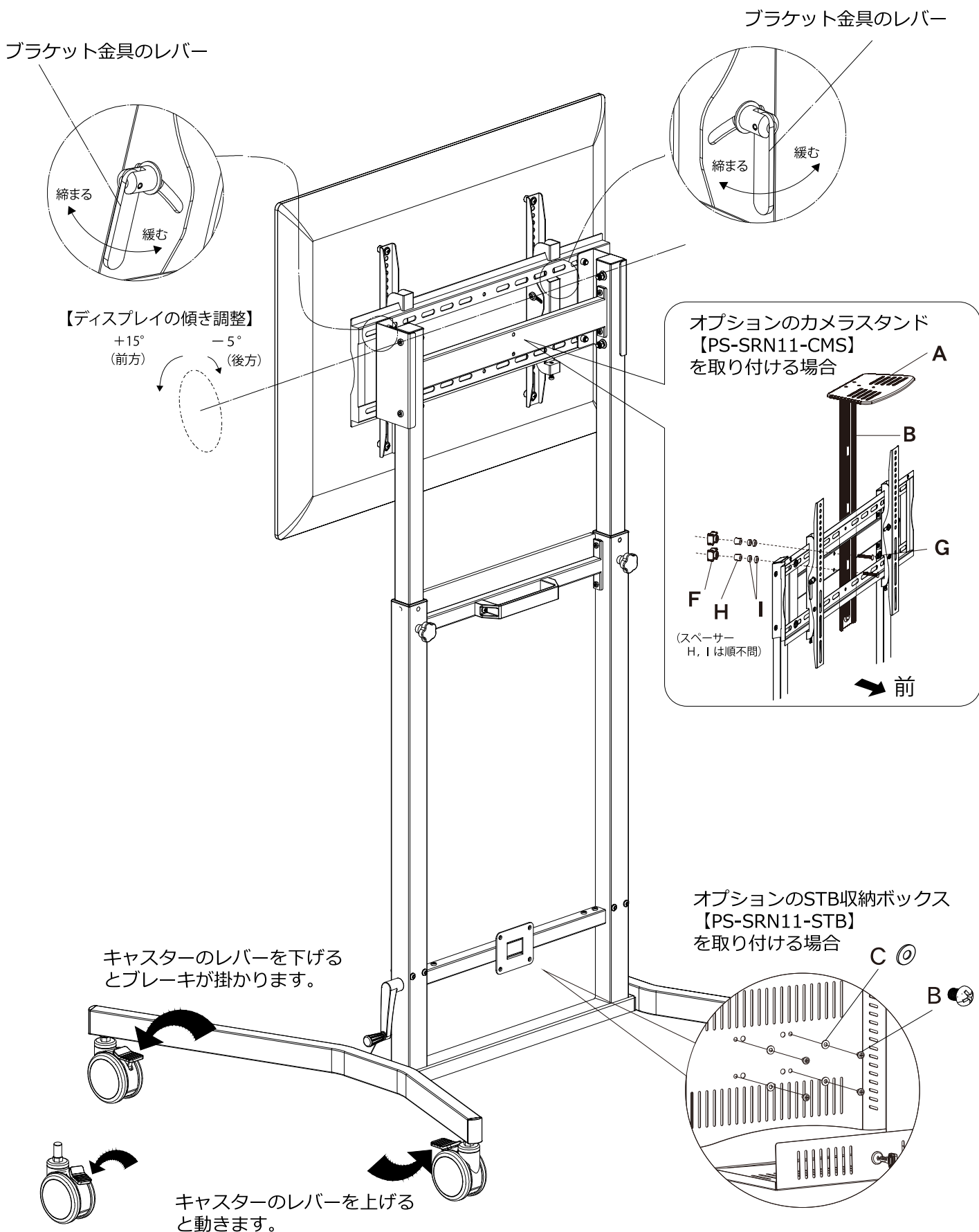
[8]. ハンドルのセット、及び高さの調整

【ディスプレイの高さの調整方法】

- 1) ハンドル (K) を右側面下の穴へ差し込む。
- 2) 固定ノブ (M) を緩めます。
- 3) ハンドル (K) を回してディスプレイの高さを調整します。
(可動範囲は約 32 cm です。)
- 4) 固定ノブ (M) を締めます。
- 5) ハンドル (K) は脱着式ですので外した時は、大切に保管してください。



[9]. ディスプレイの角度の調整、キャスターの操作



【ディスプレイの傾き調整】

+15° (前方) -5° (後方)

オプションのカメラスタンド
【PS-SRN11-CMS】
を取り付ける場合

(スペーサー
H, Iは順不問)

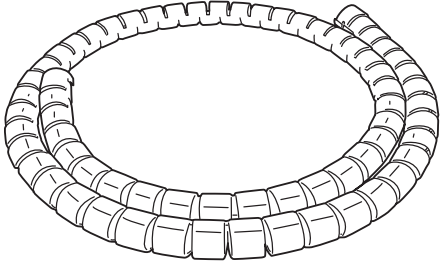
オプションのSTB収納ボックス
【PS-SRN11-STB】
を取り付ける場合

キャスターのレバーを下げる
とブレーキが掛かります。

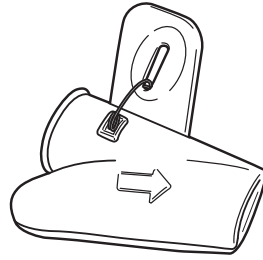
キャスターのレバーを上げる
と動きます。

※移動するとき以外は、必ずレバーを下げて
ブレーキを掛けて、ご使用ください。

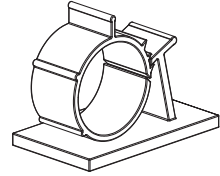
結束チューブセット



結束チューブ



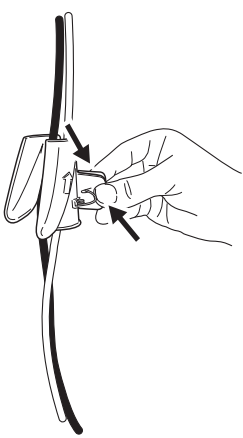
ツール



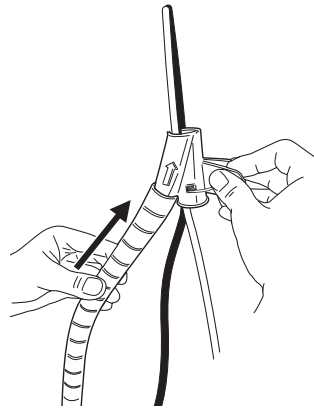
クリップ x 3

使用方法

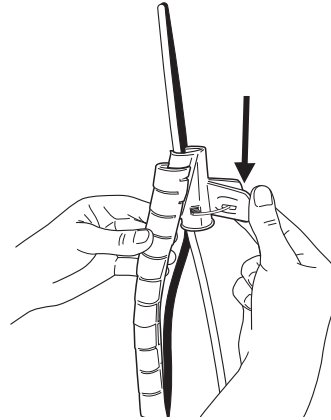
まとめたコード類を、結束チューブに通します。



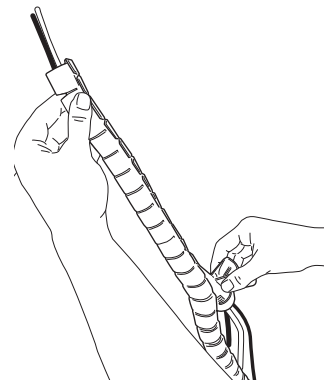
ツールでコード類を挟みます。



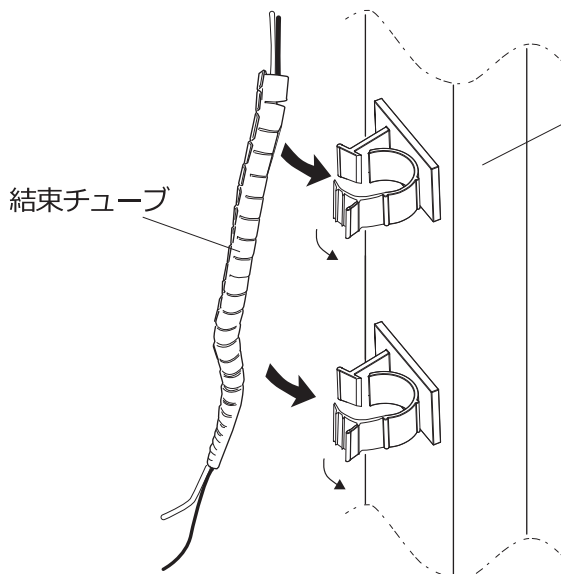
結束チューブを上
に押しながら、
ツールに入れます。



結束チューブの上
部を保持したま
ま、ツールを下
に引きます。

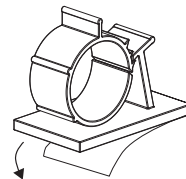


ツールを引いてい
くとコード類が
結束チューブに
綴じられます。



結束チューブ

クリップで結束チューブを柱や脚などに
取り付けます。



クリップの両面テープをはがして
柱へ貼り付けてください。

使用上のご注意

説明書には、お使いになるかたや他の人への危害と財産の損害を未然に防ぎ、安全に正しく設置しお使いいただくために、重要な内容を記載しています。次の内容をよく理解してから本文をお読みになり、記載事項をお守りください。また、これらを保管し必要な時にお読みください。

■表示と図記号について



警告

この表示を無視して、誤った取り扱いをすると、使用者が死亡または重症を負う可能性が想定される内容を示しています。



注意

この表示を無視して、誤った取り扱いをすると、使用者が障害を負う可能性が想定される内容および物的損害のみの発生が想定される内容を示しています。



警告

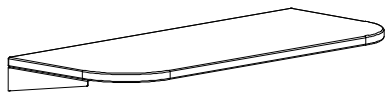
- ディスプレイやスタンドにぶら下がったり、上に乗ったり、寄りかかったりしないでください
スタンドが転倒したり、機器が落下したり、こわれたりしてけがの原因となります。
- 振動のある場所に置かないでください
振動でディスプレイが落下したり、スタンドが転倒するなどして、けがの原因となります。
- ぐらつく台の上や傾いた所など、不安定な場所には設置しないでください
スタンドが転倒し、けがの原因となります。水平で安定したところに据え付けてください。
- 部品を改造しないでください
スタンドの強度が保たれなくなりディスプレイが落下したり、機器が落ちたりしてけがをする恐れがあります。



注意

- | | |
|---|---|
| ■ 空調設備の吹き出し口、吸い込み口のそばに設置しないでください。
火災の原因となることがあります。 | ■ 手や指はさみにご注意ください
可動部に手や指をはさみこまないようにしてください。けがをする恐れがあります。同様にテレビを設置する時にご注意ください。 |
| ■ 高温・多湿の場所に置かないでください
直射日光やストーブの熱が直接あたる場所に置くと、変形・変色・そりなどの原因となります。 | ■ 記載されている耐荷重以上は載せないでください。
商品が破損したり、スタンドが転倒してけがをする恐れがあります。 |
| ■ 移動・設置において <ul style="list-style-type: none">● 移動させるときは取付けしている機器を持って行ってください。
転倒してけがをする恐れがあります● 移動させた後に、ネジのゆるみ金具のガタツキがないか確認をしてください。
ガタツキがあると変形・転倒をする原因となります。 | ■ 固定用ネジ・チョウバンなどが緩んだまま使用しないでください。
変形をしてディスプレイが倒れたり、機器が落ちたりしてけがをする恐れがあります。 |
| ■ 屋外など、水のかかるおそれのある場所には設置しないでください
さびや故障・変形の原因となります。 | ■ ワックスが塗布されている場所に設置される場合は、キャストの劣化に御注意ください。
ワックスの成分によっては、キャストの劣化を促進する恐れがあります。 |
| | ■ 転倒防止の処置を行ってください
転倒防止の処置を行わないと、スタンドが転倒しけがの原因となることがあります。必要に応じて市販の転倒防止金具をご使用ください。 |

※製品の仕様は改善等の為、予告なく変更する場合がございますので、ご了承ください。




● 部品確認


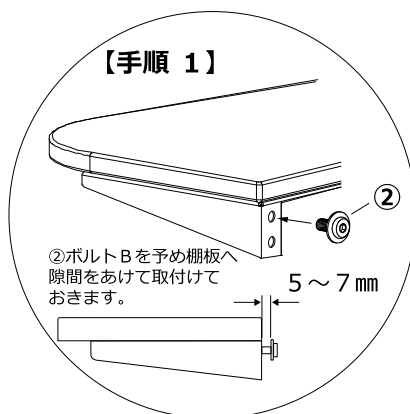
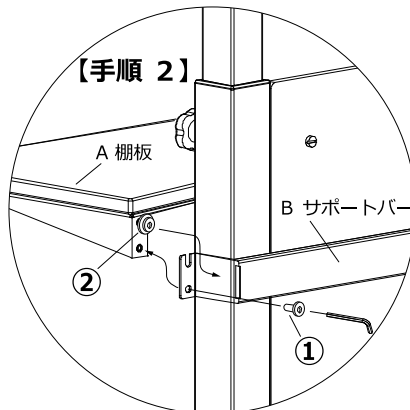
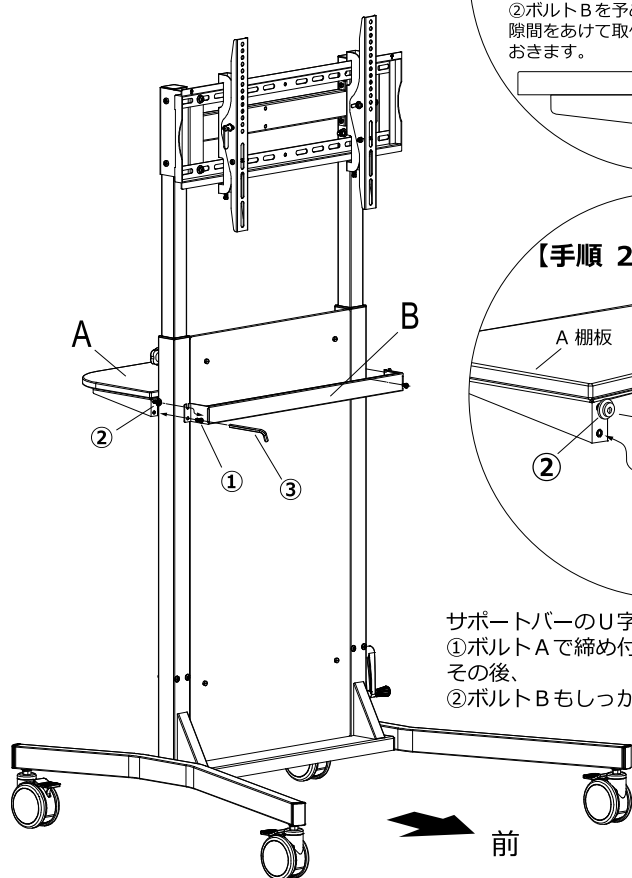
A- 棚板 1pc



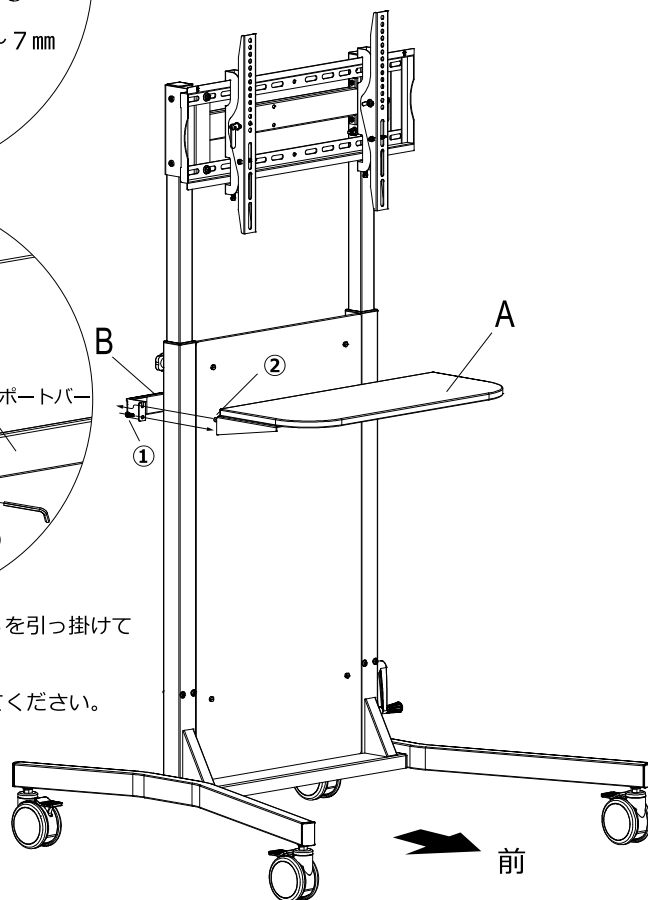
B- サポートバー 1pc

付属部品

		
① ボルトA M6 x 12 2 pcs	② ボルトB M6 x 12 2 pcs (座金付き)	③ 六角レンチ 4mm 1pc

【棚板を後方に取り付ける場合】

【棚板を前方に取り付ける場合】


サポートバーのU字穴に②ボルトBを引っ掛けて①ボルトAで締め付けます。
その後、②ボルトBもしっかりと締め付けてください。



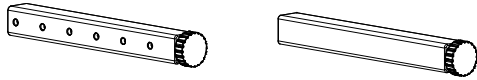
●商品、組み立てに関するお問い合わせは
右記URL、電話番号まで


朝日木材加工株式会社
<https://www.avawood.jp>

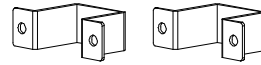
〒440-0071 愛知県豊橋市北島町字北島87番地 TEL (0532)53-3338

※住所電話番号、URLは変更になることがありますのでご了承ください。

組み立てる前にこの組立説明書を必ずお読みください。 そのあと大切に保管し、必要なときにお読みください。



● 部品確認


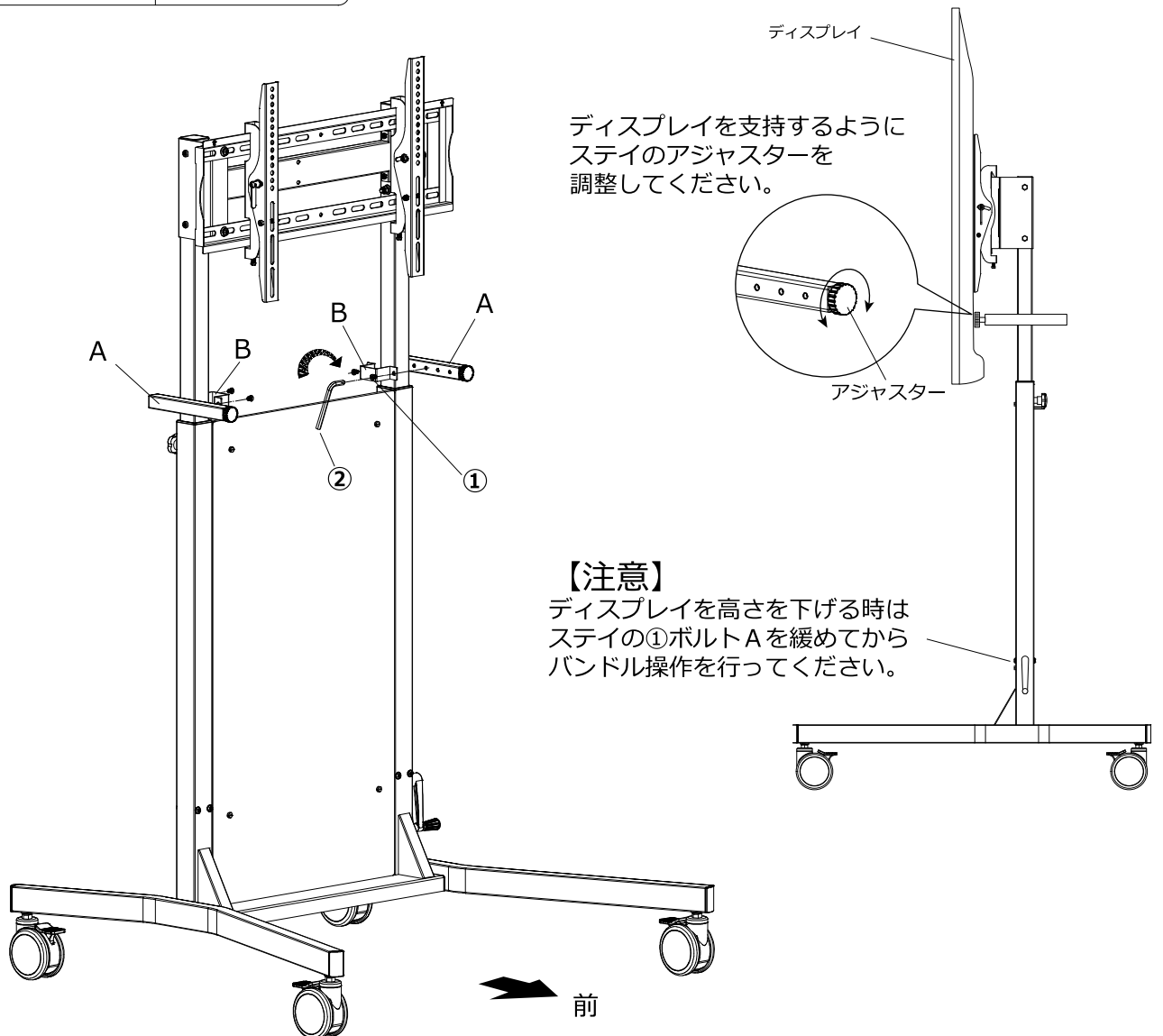
A- ステイ 2 pcs



B- ホルダー 2 pcs

付属部品

	
① ボルトA M6 x 12 4 pcs	② 六角レンチ 4mm 1pc



【注意】
 ディスプレイを高さを下げる時は
 ステイの①ボルトAを緩めてから
 バンドル操作を行ってください。

●商品、組み立てに関する
 お問い合わせは
 右記URL、電話番号まで


朝日木材加工株式会社
<https://www.avawood.jp>

〒440-0071 愛知県豊橋市北島町字北島87番地 TEL (0532)53-3338

※住所電話番号、URLは変更になることがありますのでご了承ください。