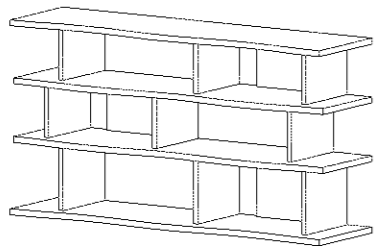


# LIVE 組立説明書

Model Name **ナミタナ**

Model No. **NMB-6011SH-DB/NA/WH**

## 完成図



## 品質表示

〔機種番号〕

NMB-6011SH-DB  
NMB-6011SH-NA  
NMB-6011SH-WH

〔外形寸法〕

幅1100mm × 奥行290mm × 高さ590mm

〔表面材〕 プリント紙化粧パーティクルボード

〔取扱い上の注意〕

イ、直射日光又は、ストーブなどの熱を避けてください。  
ロ、加熱したなべ、湯わかしなどを直接置かないでください。

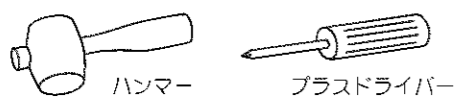
〔原産国〕 マレーシア

※著しい汚れを落とす場合は、うすめた中性洗剤を使用してください。

## 組立てる時の注意点

- 本体を組み立てる時、ハンマーは直接たたかないで当て木又は厚手の古雑誌などをあててたたいてください。
- 壁や床などの住宅部材に傷をつけない様に十分ご注意ください。
- 接着剤塗布を指定してある箇所には、確実に必ず接着剤を塗布してください。尚、固まるまでの2時間程度は、家具を動かさないでください。
- この説明書は、捨てずに必ず保管してください。
- 説明書その他「使用上のご注意」「品質表示」においても必ずお読みになって、捨てずに保管してください。

## 組み立ての必需品



さて、準備はOKですか？

それでは組み立てましょう！

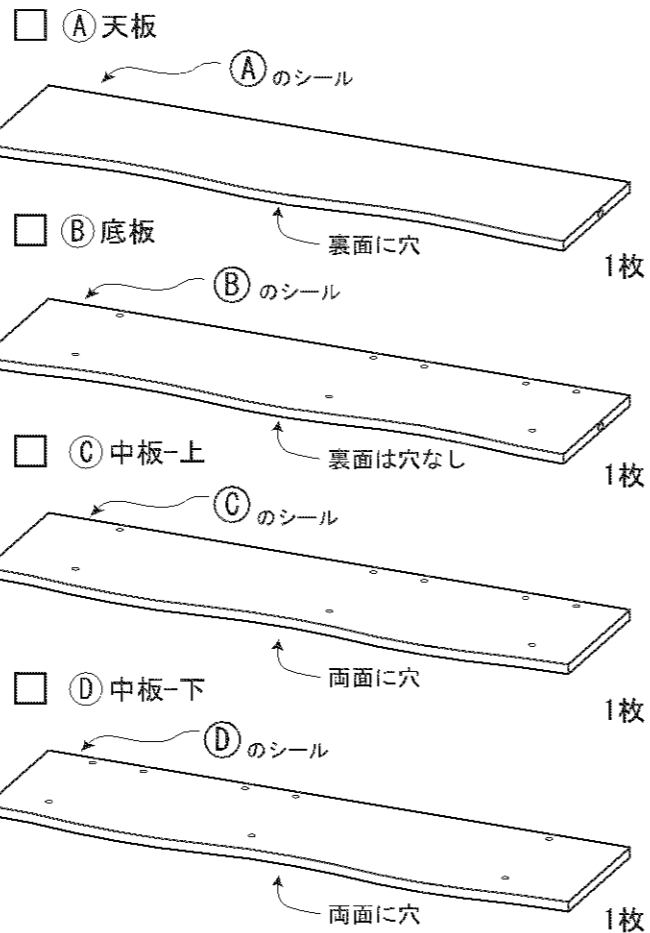
お買いあげいただきありがとうございます。組み立てる前にこの組立説明書を必ずお読みください。

十分検査しておりますが、万一不良品又は部品不足などがございましたら、お手数ですが右記へご連絡ください。

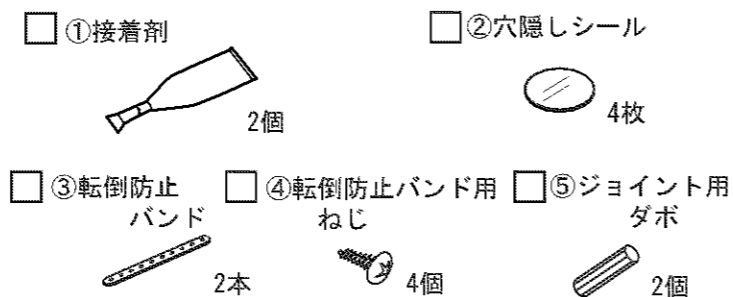


朝日木材加工株式会社  
〒440-0071 愛知県豊橋市北島町字北島87番地  
フリーダイヤル 0120-534577  
受付時間/9:00~18:00(土・日・祝日を除く)  
(休日は変更となる場合があります。)

## ●まずは部品をチェックしよう！ あったら☑してね！

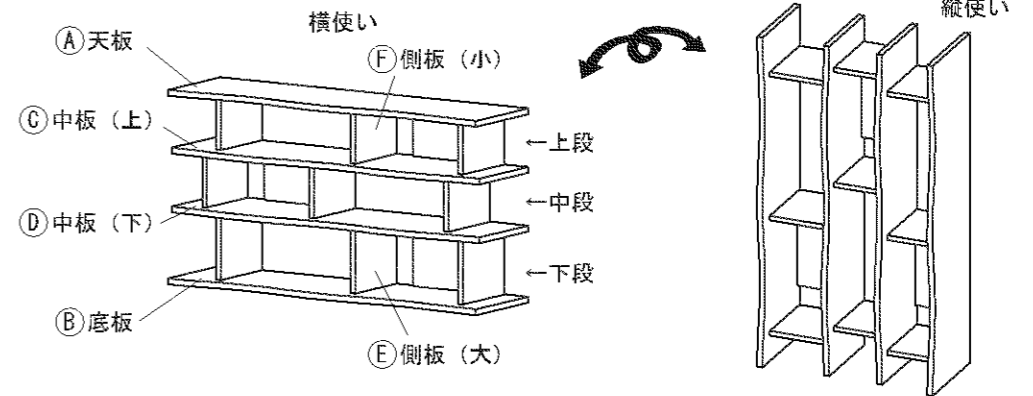


## 金具

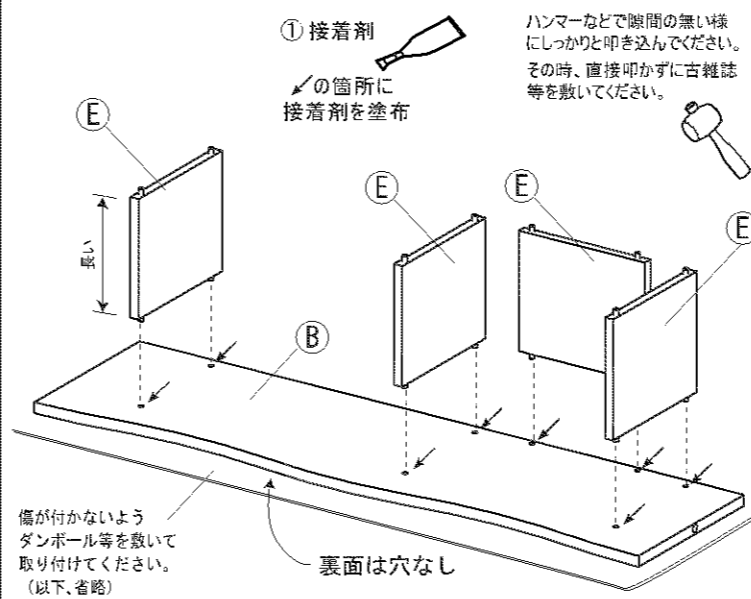


## ●はじめに

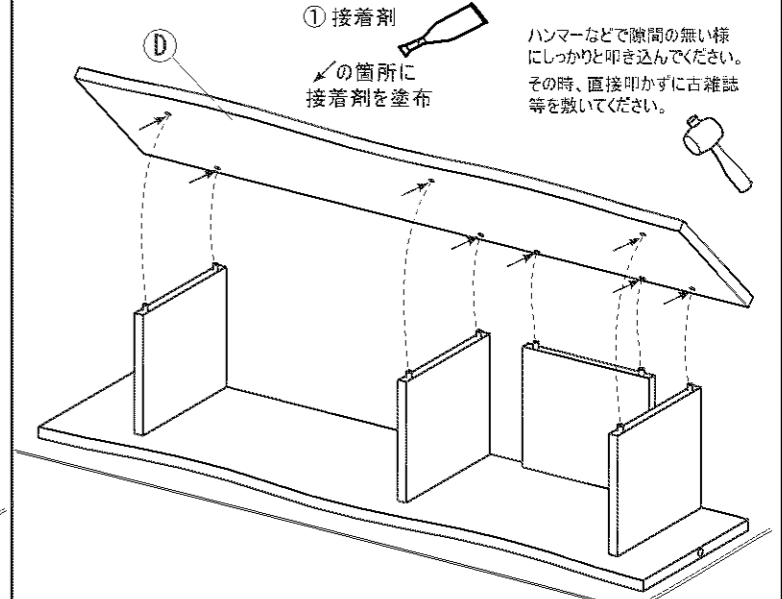
「ナミタナ」は、横使い、縦使いのどちらでも使用することができます。この組立説明書は横使いの時を基本として部品名などを設定しています。



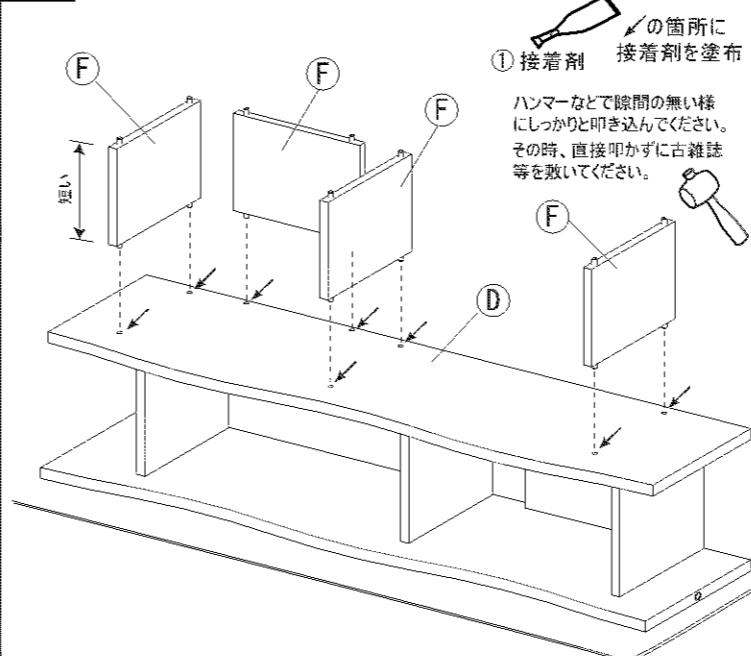
## 1 底板と側板(大)「下段」の組み立て



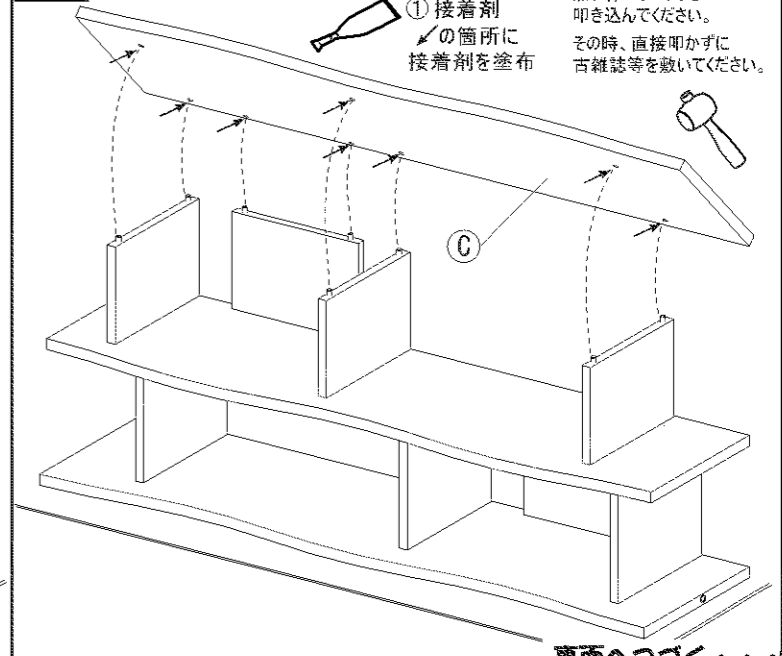
## 2 中板一下の組み立て



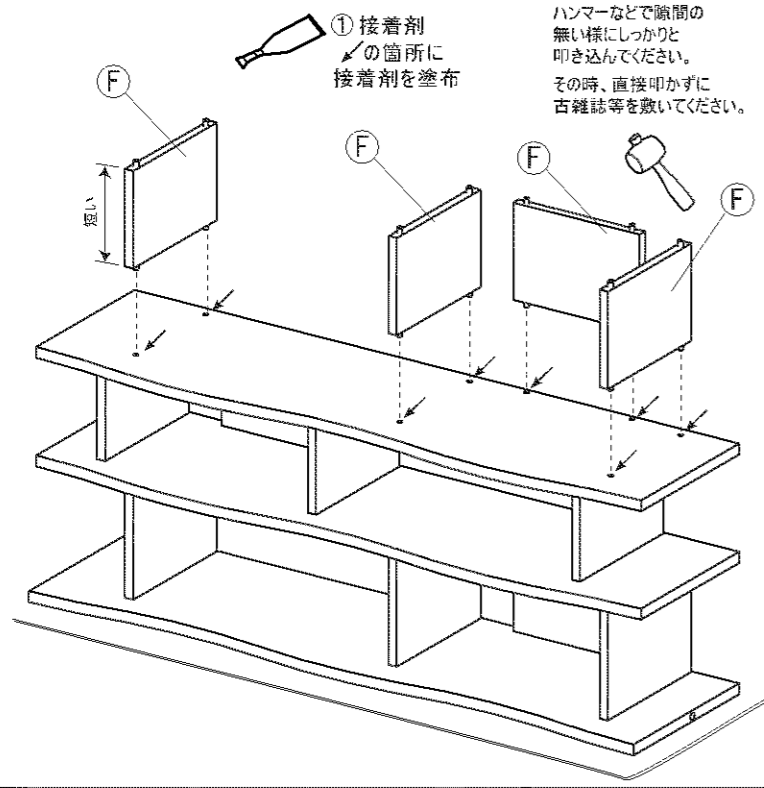
## 3 側板(小)「中段」の組み立て



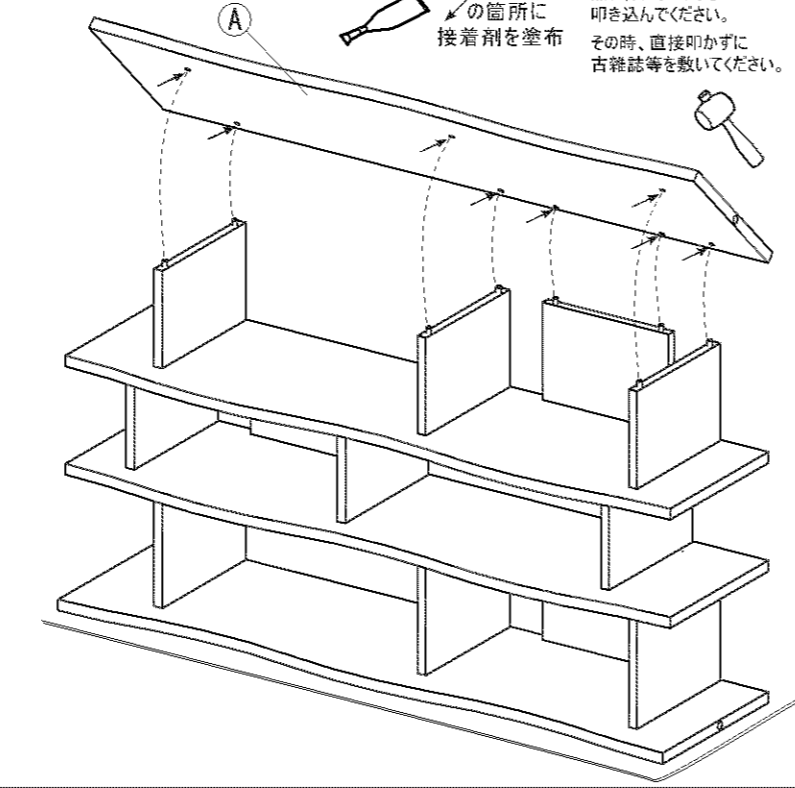
## 4 中板一上の組み立て



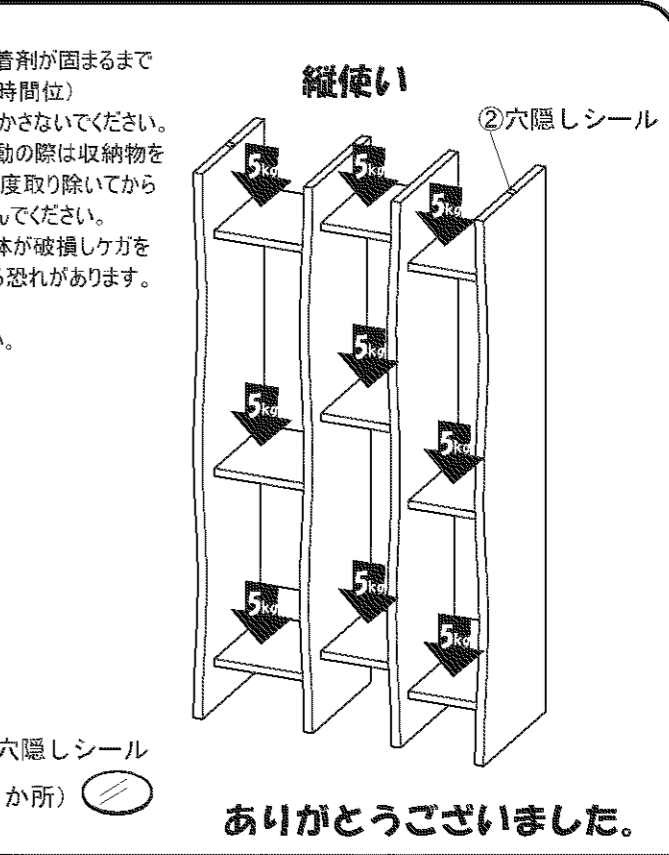
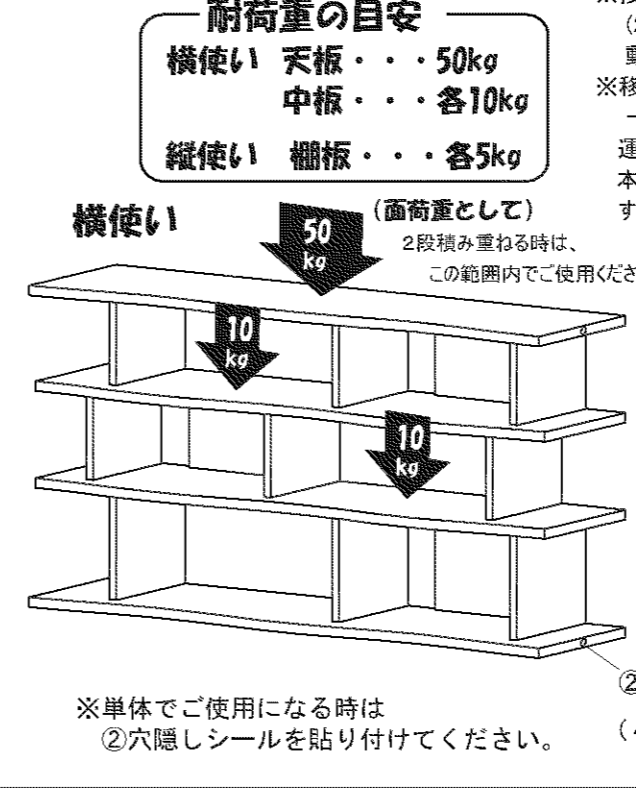
### 5 側板(小)「上段」の組み立て



### 6 天板の組み立て

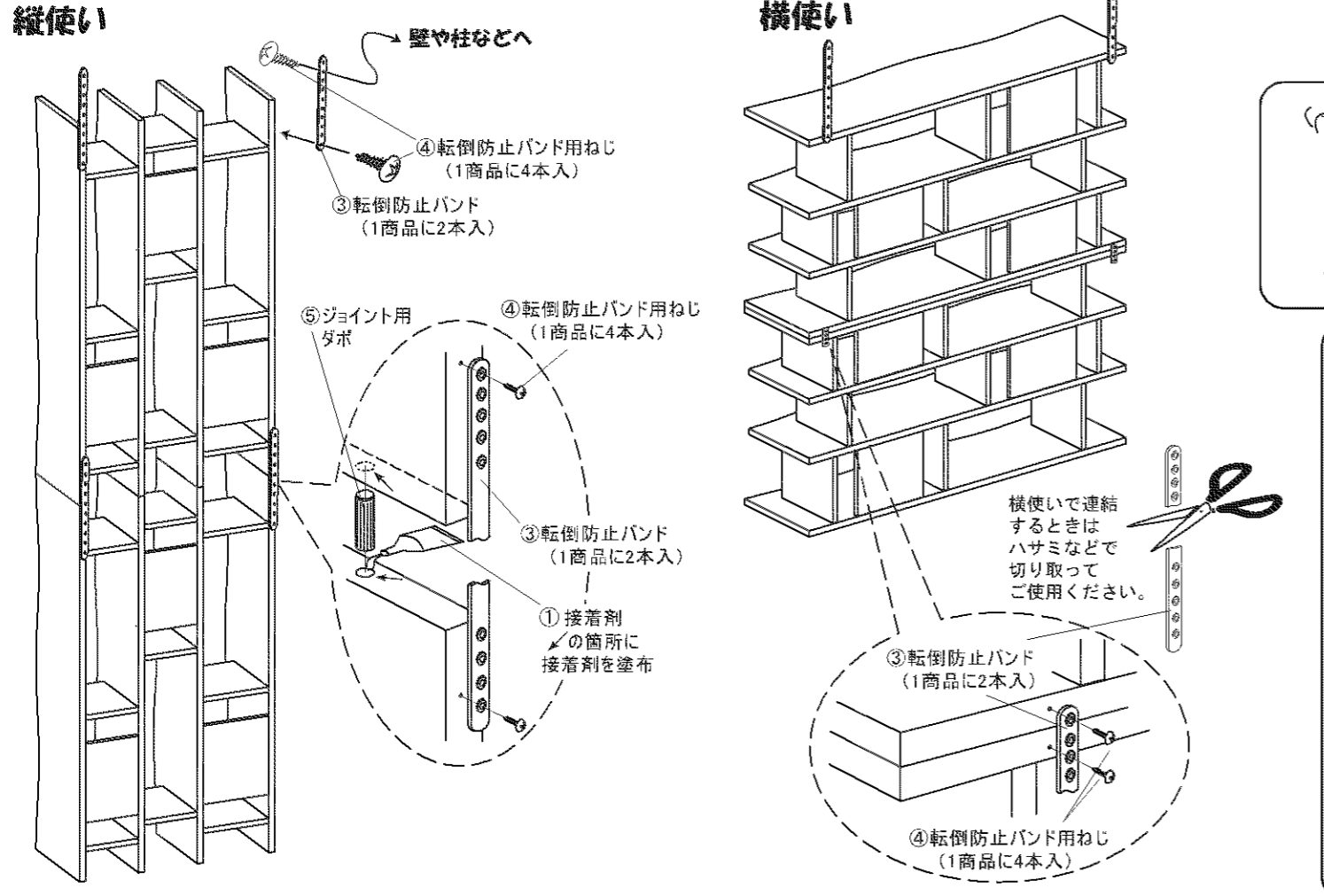


### 7 できあがり!



### ●積み重ねてご使用になる場合

転倒防止の為、下記に基づき、必ず連結してご使用ください。また、壁面へも適切な方法で固定してください。(注1)



(注1) 壁面への転倒防止措置について  
壁の構造や材質によっては、付属の転倒防止バンドやそのネジでは取り付け出来ない場合がございますので予めご了承願います。その時は、適切な市販の転倒防止金具をご使用ください。

間仕切りの時、2段積み禁止!  
間仕切りとしてご使用になる場合は、積み重ねて使用する事は出来ません。不安定になり、倒れたりして、ケガや破損する恐れがあります。

3段積み禁止!  
積み重ねは、2段までにしてください。それ以上積み重ねると、不安定になり倒れたりして、ケガや破損する恐れがありますので、絶対にしないでください。

使用上のご注意  
●安全にご使用頂くため、この「使用上のご注意」とその他の説明書がある場合はこれも併せてよく読み、正しくご使用ください。また、これらを保管し必要な時にお読みください。

家具の置き方  
①地震などで家具が倒れ、ケガをする事があるので、建物の壁・天井等に固定部材でしっかり固定してください。また、家具の上に物を置くとき落ちてケガをする事があるので、置き方にご注意ください。  
②高温・多湿の部屋では、空気が滞留するとカビやダニが発生しやすくなり、健康を害する事があります。家具の裏側も空気が流れるよう壁から少し離したり(10cm位が望ましい)部屋の換気をしてください。  
③直射日光や熱・冷暖房の強風などが直接当たらない様にしてください。家具が歪んだりする原因となることがあります。

ご使用にあたって  
④家具の上に立ったり、踏み台代わりに使ったりしないでください。倒れてケガをする事があります。  
⑤木材の接着剤等(ホルムアルデヒド)が残っている家具で人によってはアレルギー症状をおこすことがありますので、換気を充分にして取り除くようにしてください。  
⑥家具を移動する時は、落としたり倒れたりして物を壊したりケガをする事がない様に手でしっかり持って運んでください。

保守・点検  
⑦虫等を見つけた場合は、直ちに殺虫や防虫処理をしてください。他から虫が入った事も考えられるので、放置すると虫害が拡大する恐れがあります。

