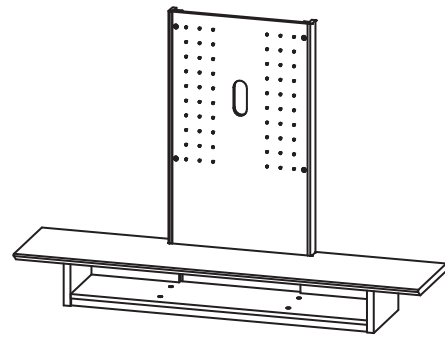
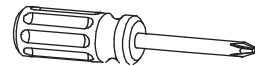


完成図

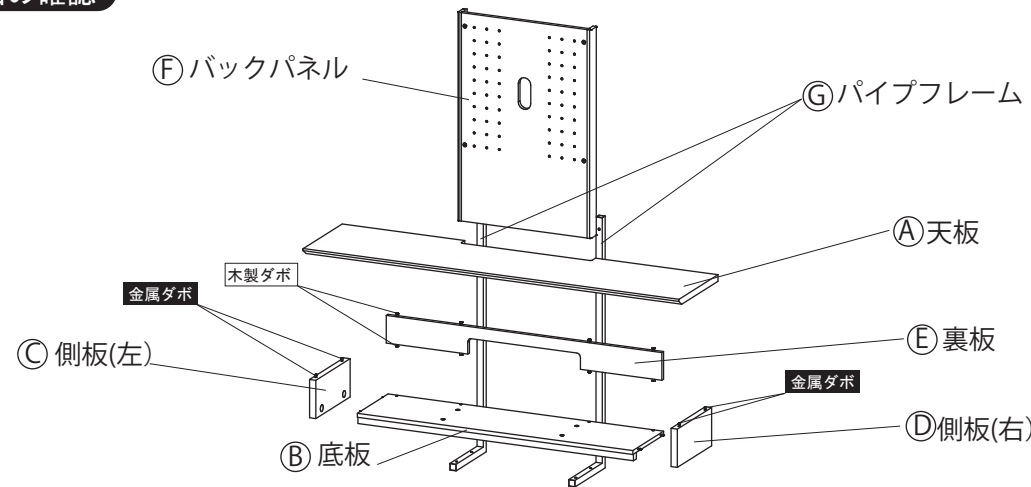


プラスドライバーをご用意ください。



部品の確認

◎組み立て前に、全ての部品が揃っているかどうかお確かめください。

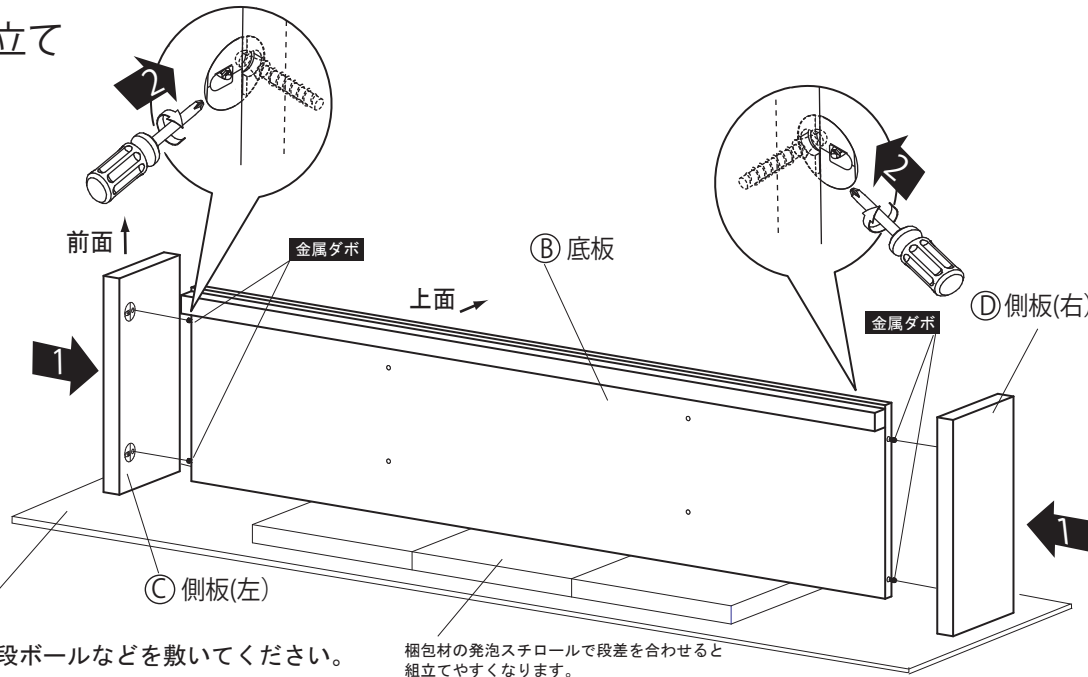


No.	部品図	部品名	数量	No.	部品図	部品名	数量
①		ボルト(A) M6x25	8	⑨		ネジ隠しシール	4
②		ボルト(B) M6x40	2	⑩		バランスボード	1
③		TV取付ナット (大)	4	⑪		転倒防止バンド	2
④		TV取付ナット (小)	4	⑫		固定ネジ	2
⑤		TV取付ボルト	4				
⑥		スペーサー	8				
⑦		クッション	12				
⑧		六角レンチ	1				

1 底板と、側板の組み立て

手順

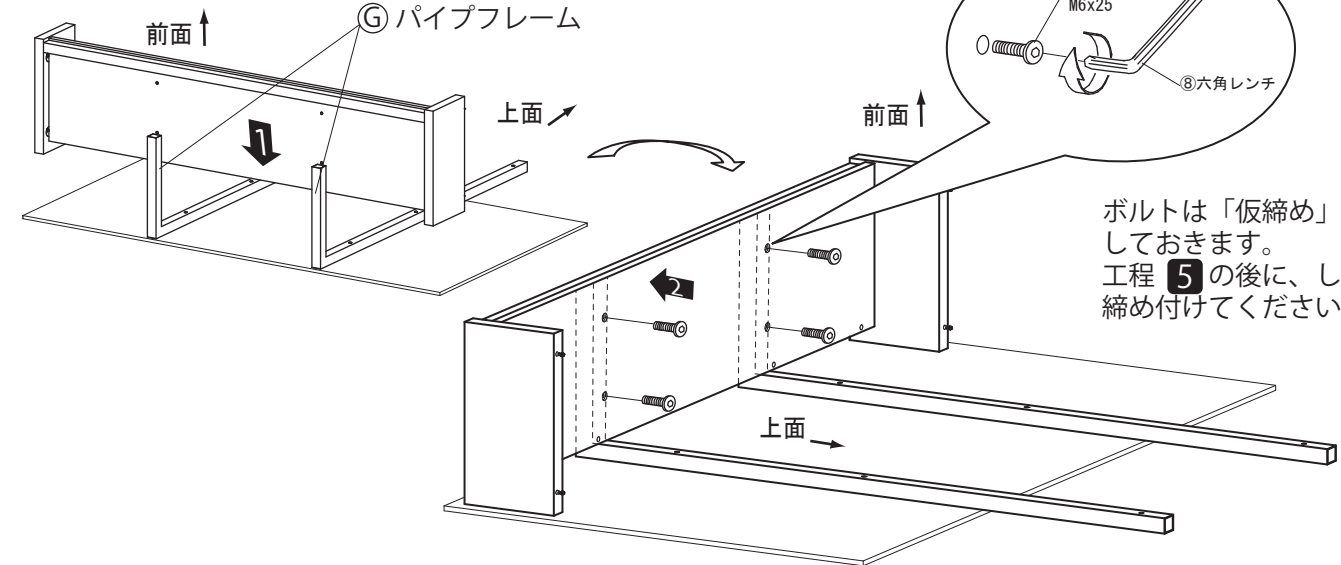
1. 底板の金属ダボを側板のジョイント金具に隙間の無いようにしっかりと差し込む。
 2. プラスドライバーでロック (約120° 締める) します。
側板、底板をしっかりと押さえて、組み立ててください。
- ※押さえが不十分だとジョイントをロック出来ない場合があります。うまくロックできない場合は、一度ドライバーで 〰 に回して最初からやり直してください。



傷防止のため、段ボールなどを敷いてください。

梱包材の発泡スチロールで段差を合わせると組み立てやすくなります。

2 パイプフレーム組み立て

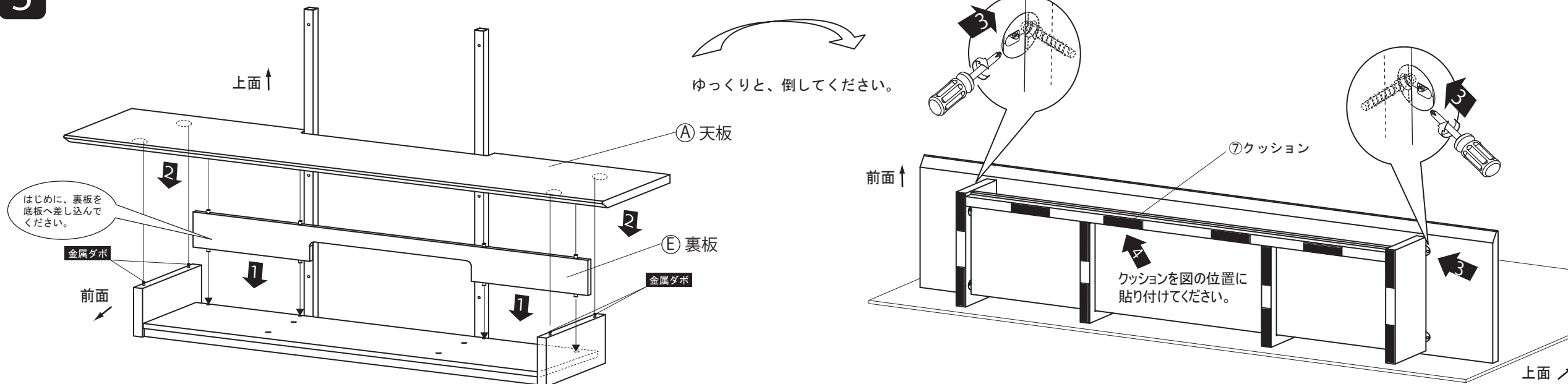


ボルトは「仮締め」の状態にしておきます。
工程 5 の後に、しっかりと締め付けてください。

3 裏板、天板の組み立て クッションの貼り付け

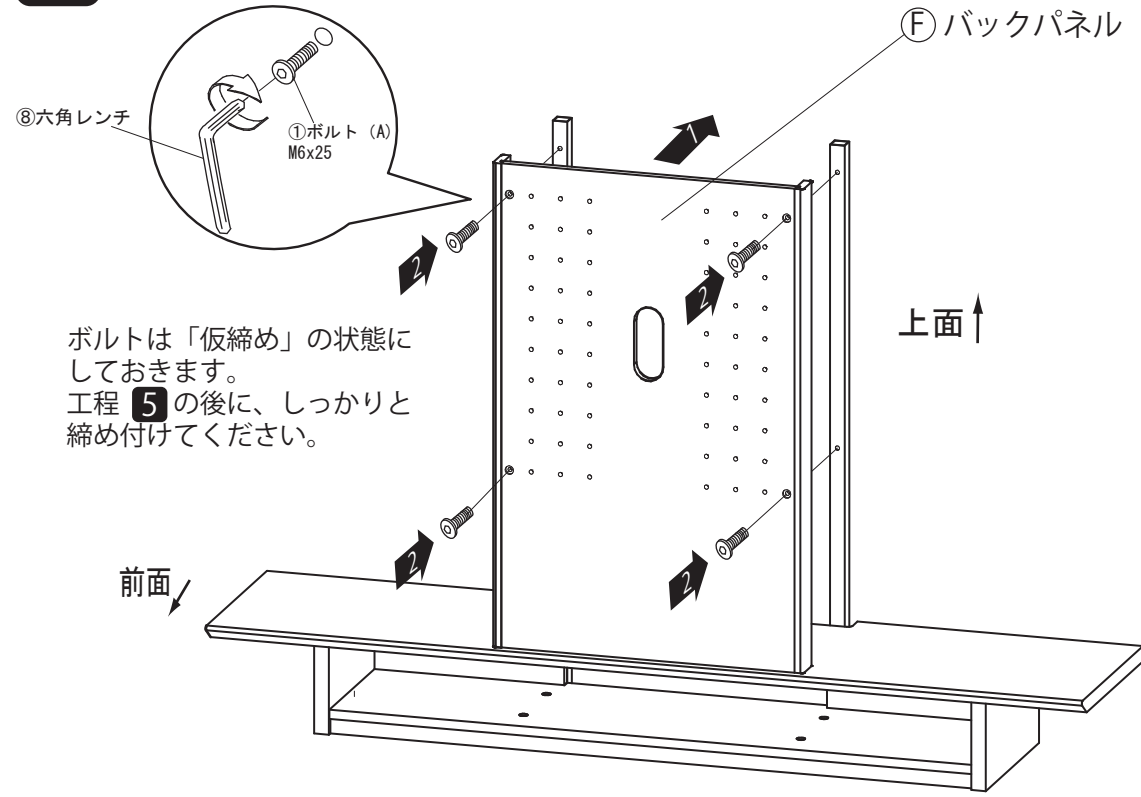
手順

1. 天板のジョイント金具に側板の金属ダボを隙間の無いようにしっかりと差し込む。
 2. プラスドライバーでロック (約120° 締める) します。
天板をしっかりと押さえて、組み立ててください。
- ※押さえが不十分だとジョイントをロック出来ない場合があります。うまくロックできない場合は、一度ドライバーで 〰 に回して最初からやり直してください。

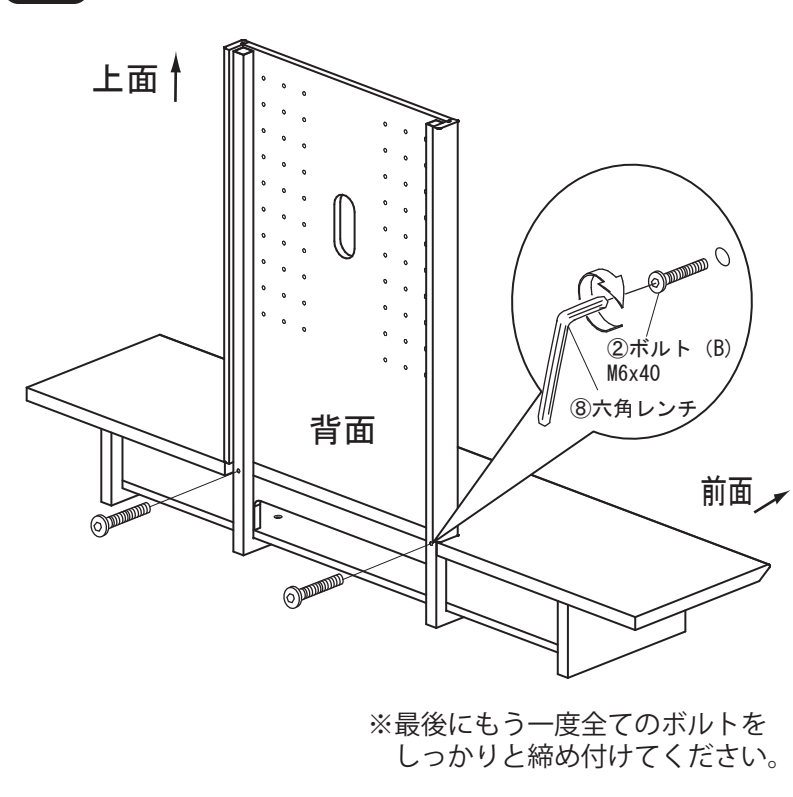


クッションを図の位置に貼り付けてください。

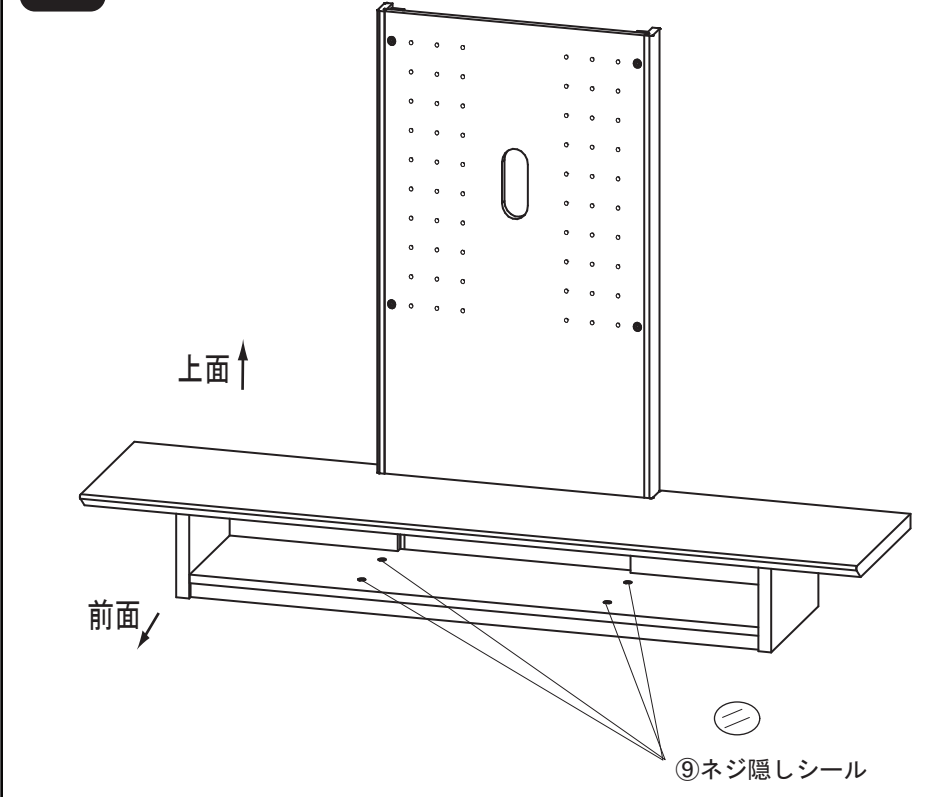
4 バックパネルの組み立て



5 パイプフレームの固定



6 ネジ隠しシールの貼り付け

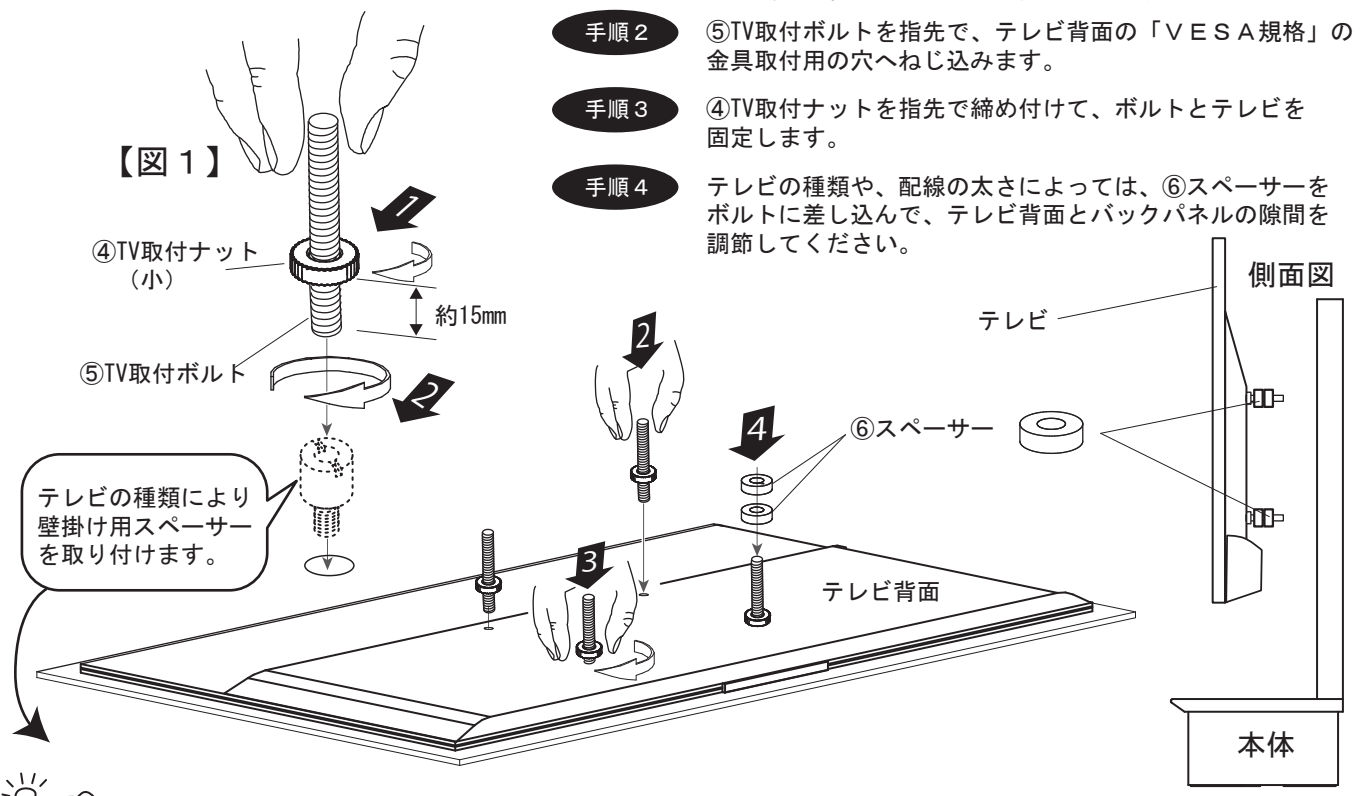


7 テレビの取り付け、その①



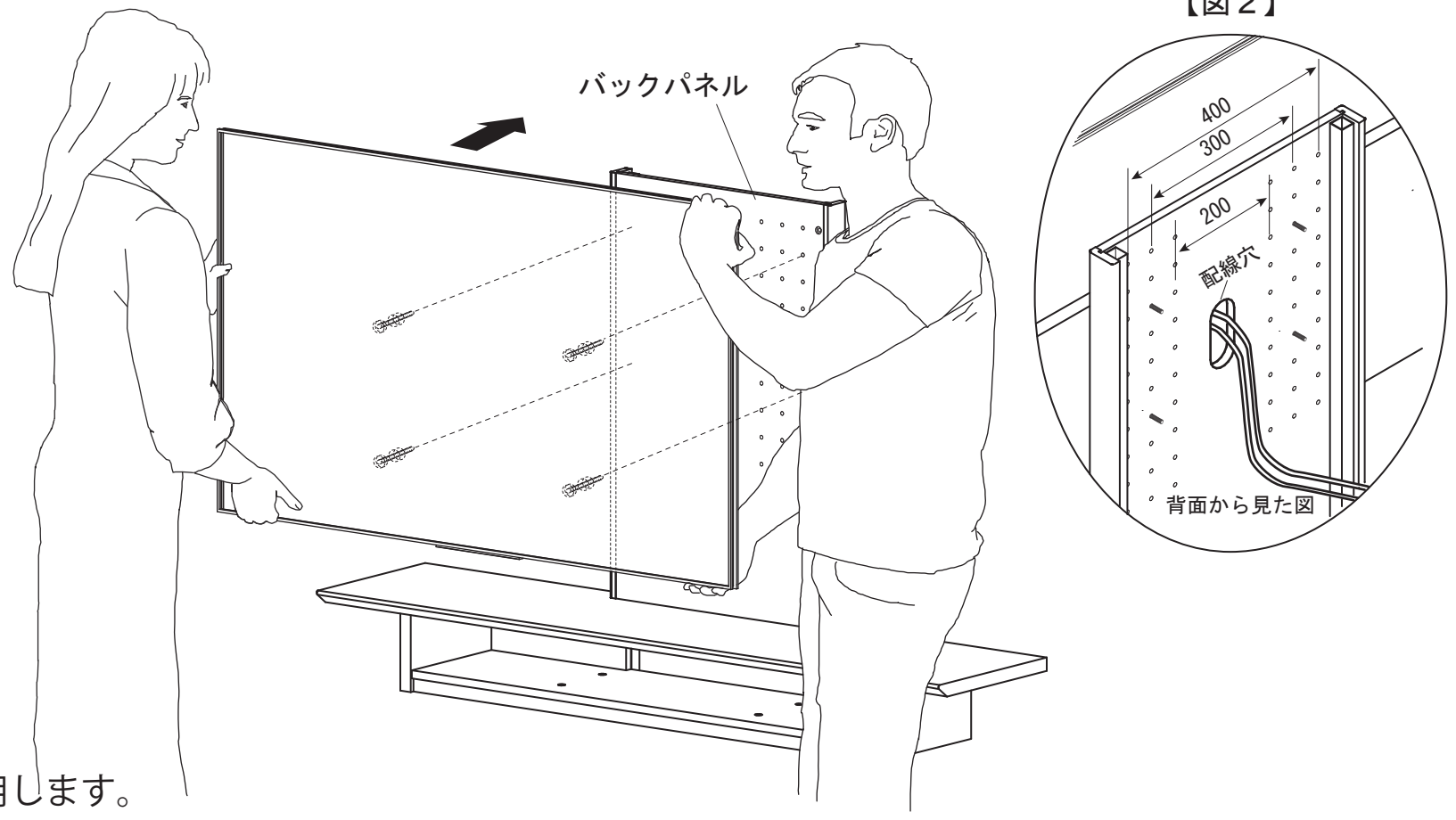
はじめに、ご使用のテレビ本体の「取扱説明書」をよくお読みになってから作業を進めてください。

- 手順1 ⑤TV取付ボルトに、④TV取付ナットを「図1」のようにねじ込みます。(先端から約15mmくらいの位置になるように)
- 手順2 ⑤TV取付ボルトを指先で、テレビ背面の「VESA規格」の金具取付用の穴へねじ込みます。
- 手順3 ④TV取付ナットを指先で締め付けて、ボルトとテレビを固定します。
- 手順4 テレビの種類や、配線の太さによっては、⑥スペーサーをボルトに差し込んで、テレビ背面とバックパネルの隙間を調節してください。



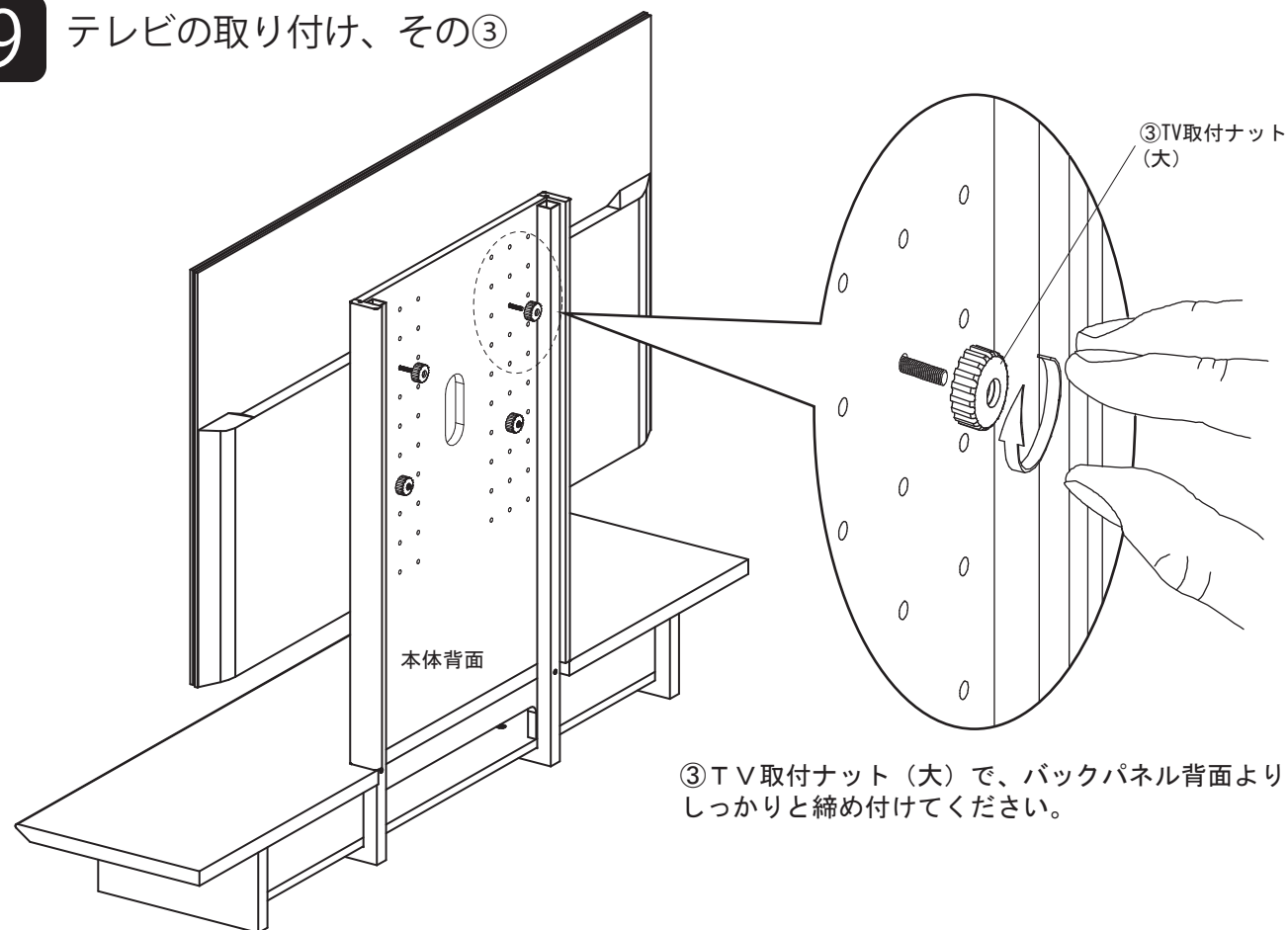
8 テレビの取り付け、その②

はじめに、テレビの配線をバックパネルの配線穴に通しておきます。テレビ取付ボルトをバックパネルの穴に差し込んでください。テレビが中央に来るように図2を参照して取り付けてください。



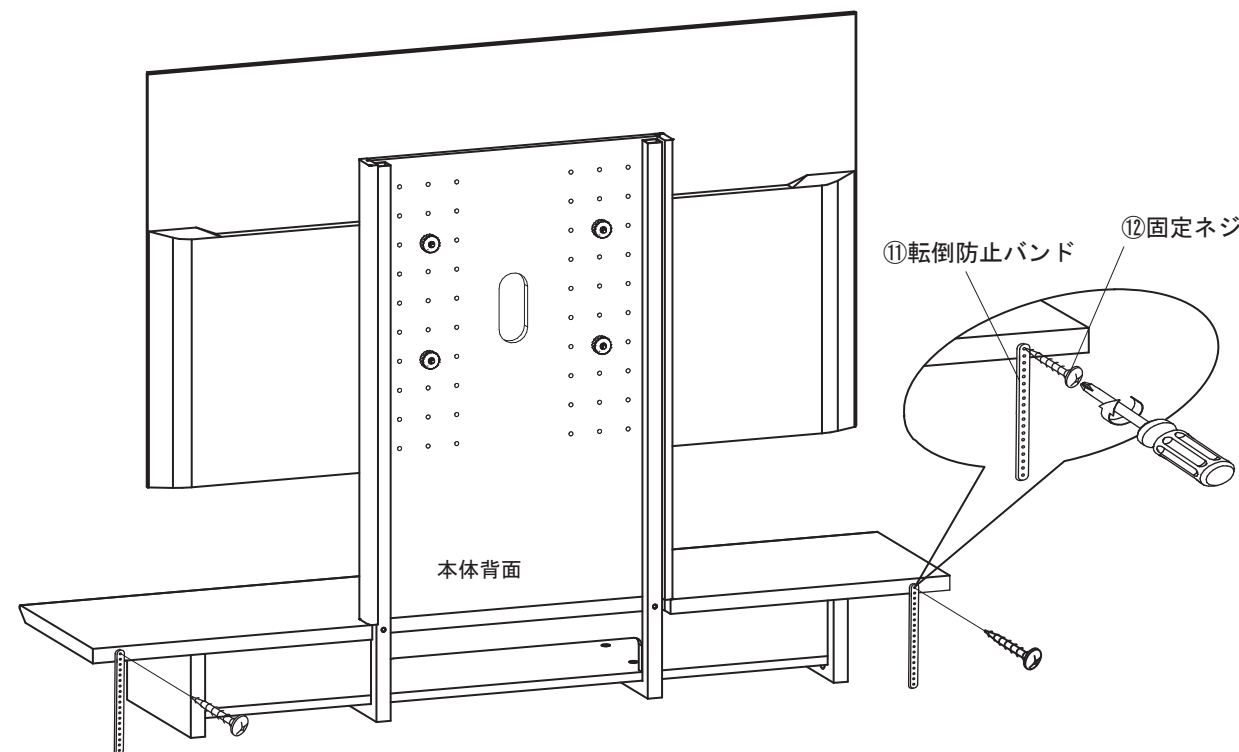
テレビの種類によっては、テレビ付属品の「壁掛け用スペーサー」を使用します。

9 テレビの取り付け、その③



10 転倒防止バンドの取付

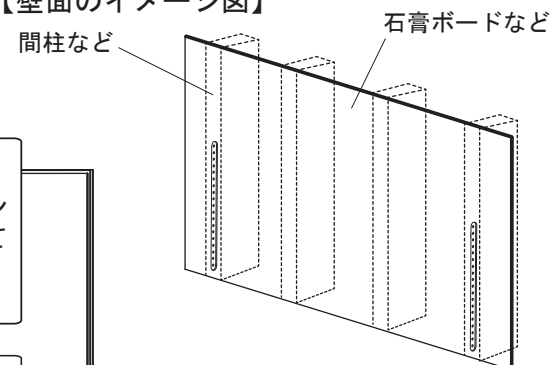
地震などに備え、本体を壁面に固定することを、推奨いたします。



付属の「転倒防止バンド」は地震などの揺れに対し、転倒を軽減するための物で、転倒しない事を保証するものではありませんので、予めご了承願います。

11 本体の壁への固定

【壁面のイメージ図】

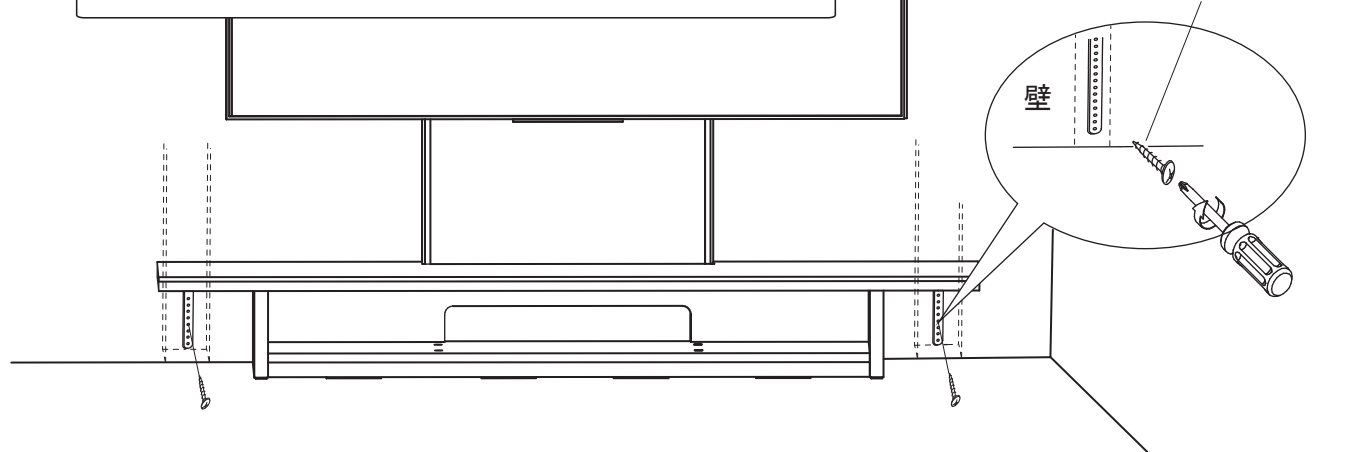


ご注意

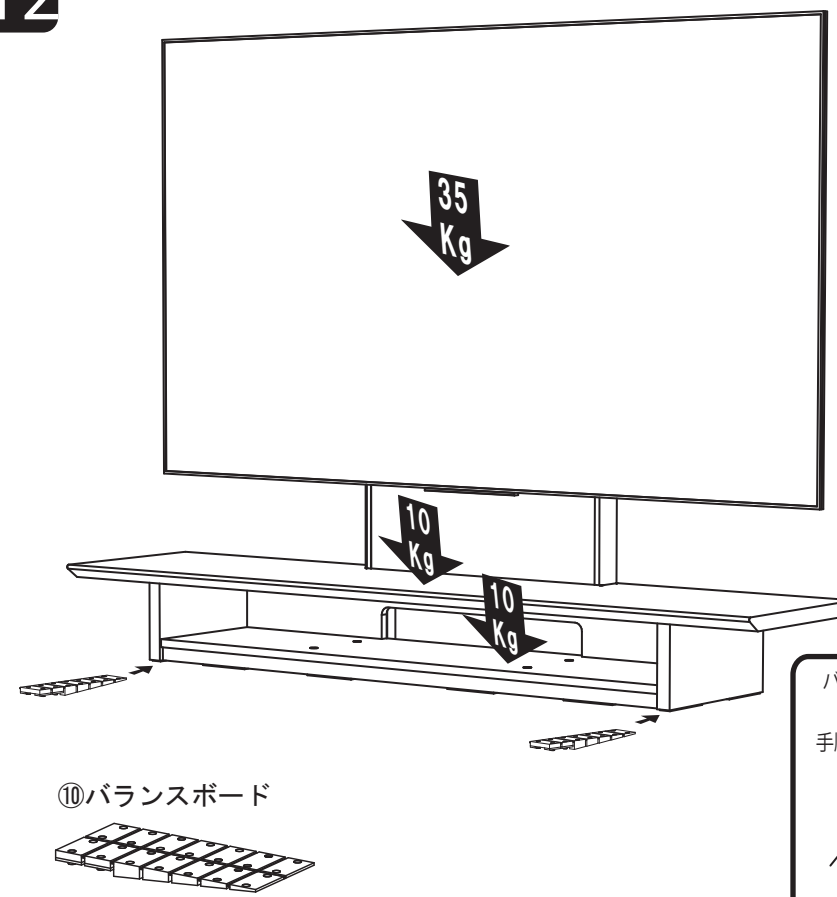
壁面へ固定するネジは付属しておりませんので、ホームセンターなどで、取り付ける壁面に適した物をお客様ご自身にてご用意頂きます様、お願い申し上げます。

壁面は、石膏ボードの他、色々な種類の壁がございます。しっかりと安全に固定していただくために、専門の業者様に依頼される事をお勧め致します。

※このネジは付属しておりません。



12 完成図



【ASWF1500】

【耐荷重】

テレビ荷重 35kg以下
天板: 10kg以下
底板: 10kg以下
総耐荷重: 55kg以下

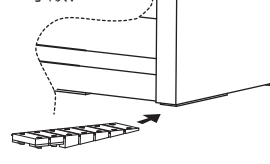
裏面の「使用上のご注意」をよくお読みになってからご使用くださいます様、お願い致します。ありがとうございました。

バランスボードの使用方法 前面への転倒防止の為、バランスボードを側板の底面に差し込んでご使用ください。

手順1



手順2



手順3

