

お買いあげいただきありがとうございます。
組み立てる前にこの取扱説明書を必ずお読みください。
そのあと大切に保管し、必要などきにお読みください。

●商品、組み立てに関する
お問い合わせは
右記URL、電話番号まで

朝日木材加工株式会社
https://www.asahiwood.co.jp

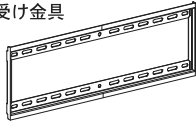
〒440-0071 愛知県豊橋市北島町字北島87番地 TEL (0532)53-3338
※住所電話番号、URLは変更になることがありますのでご了承ください。

部品の確認

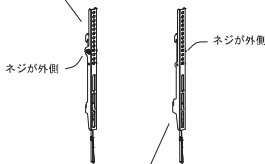
◎組み立て前に全ての部品が揃っているかどうか
お確かめください。

本体部品

①受け金具



②ディスプレイ取付金具 (左)



③ディスプレイ取付金具 (右)

プラスドライバーをご用意ください



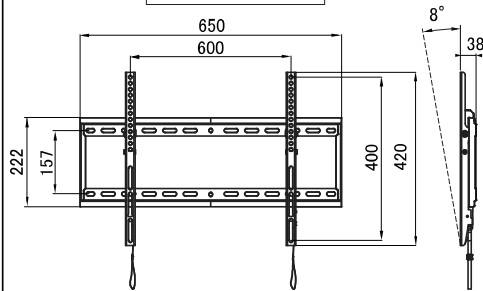
組み立てを始める前に

⚠ 壁掛金具の取り付けには特別な技術が必要です。
設置の際には、必ず、販売店や工務店に依頼して、
安全性に充分考慮して確実な取り付けを行ってください。
作業は必ず2人以上で行ってください。

- 組み立て作業をする場所は、カーペットの上や、毛布などを敷いて床や製品を傷つけないように注意してください。
- 組み立てる前に必ず、部品表と完成図を確認してください。

寸法図

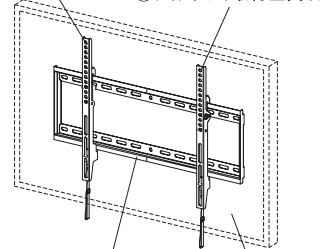
製品質量:約1.9kg
取付ディスプレイ:60kg以下



完成図

②ディスプレイ取付金具 (左)

③ディスプレイ取付金具 (右)



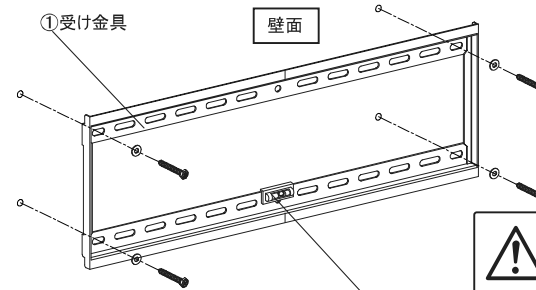
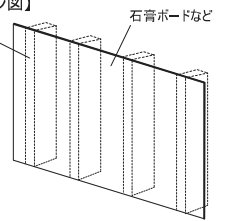
①受け金具
ディスプレイ(別売)

1 受け金具の組み立て

※工事専門業者以外は取付工事を行わないでください。

- 壁の強度が弱い場所ではネジの数を増やして取り付けてください。

【壁面のイメージ図】
間柱など



⚠ 使用するネジ類は同梱されておりません。
取り付ける壁の強度や材質に合わせて
別途ご用意ください。

水平器

- 受け金具に水平器を取付け、受け金具の水平を確認しながら、壁に固定をしてください。

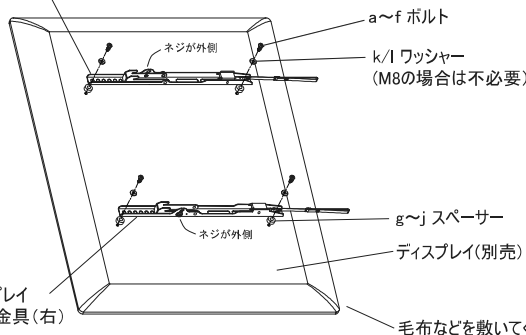
| No. | 部品図 | 部品名 | 数量 |
|-----|-----|-----------------------|----|
| a | | ボルト-1 M4x12 | 4 |
| b | | ボルト-2 M6x12 | 4 |
| c | | ボルト-3 M8x25 | 4 |
| d | | ボルト-4 M4x30 | 4 |
| e | | ボルト-5 M6x35 | 4 |
| f | | ボルト-6 M8x50 | 4 |
| g | | スペーサー(1) φ13x17mm厚 | 4 |
| h | | スペーサー(2) φ18x22mm厚 | 4 |
| i | | スペーサー(3) φ18x10mm厚 | 4 |
| j | | スペーサー(4) φ18x5mm厚 | 4 |
| k | | ワッシャー M4用 | 4 |
| l | | ワッシャー M6用 | 4 |
| m | | 六角レンチ | 1 |
| n | | 水平器 (マグネット付き) | 1 |

2 ディスプレイ取付金具とディスプレイの組み立て

ご使用になるディスプレイに合わせたボルトでディスプレイ取付金具を取付けます。
a~fの各種ボルト(M4/M6/M8)が付属していますので、必要に応じてご使用ください。
付属のボルトで取付けが出来ない場合、ボルトのサイズをメーカーにご確認して頂き
別途お求めください。
g~jのスペーサーは、ディスプレイ背面の形状や配線位置に応じて使用してください。

②ディスプレイ取付金具 (左)

⚠ ディスプレイ取り付けのボルトは、ディスプレイにより異なりますので、
最適なボルトを確認の上、ご使用ください。
サイズの異なるボルトをご使用になるとディスプレイ本体を破損する
恐れがありますので十分ご注意ください。

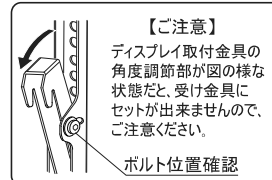


③ディスプレイ取付金具 (右)

毛布などを敷いてください

3 ディスプレイの設置

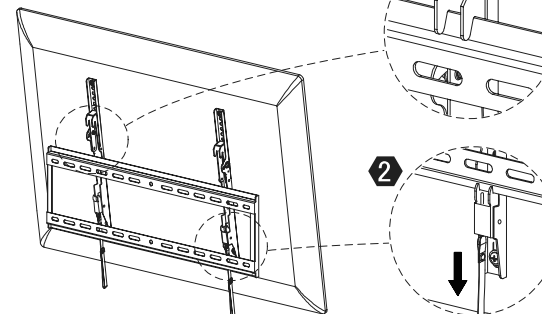
ディスプレイ取付金具を受け金具にセットします。ディスプレイを外す時は
紐を引張りロックを解除してください。



【ご注意】

ディスプレイ取付金具の
角度調節部が図の様な
状態だと、受け金具に
セットが出来ませんので、
ご注意ください。

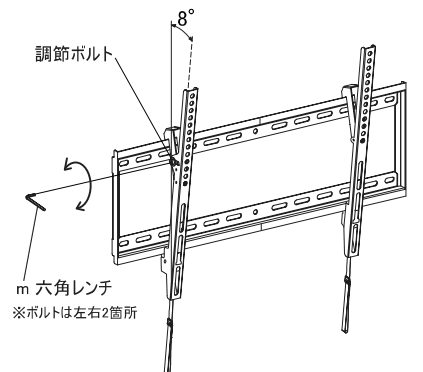
ボルト位置確認



※イラストは背面からの図になっています。

角度調節の仕方

- 下図にあるボルトを付属レンチで緩めると、前方8°の範囲で角度調節ができます。角度調節後は、必ずボルトをしっかりと締めて固定をしてください。
設置環境によって、工具を別途ご用意して頂く場合もございます。



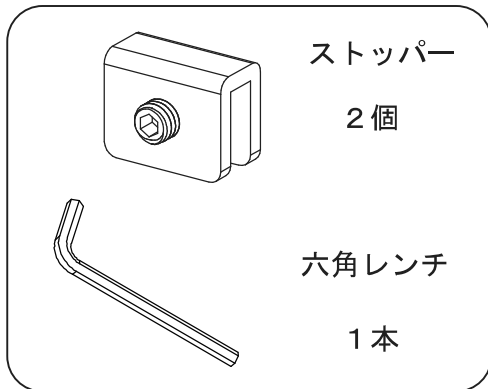
m 六角レンチ
※ボルトは左右2箇所

裏面へつづく

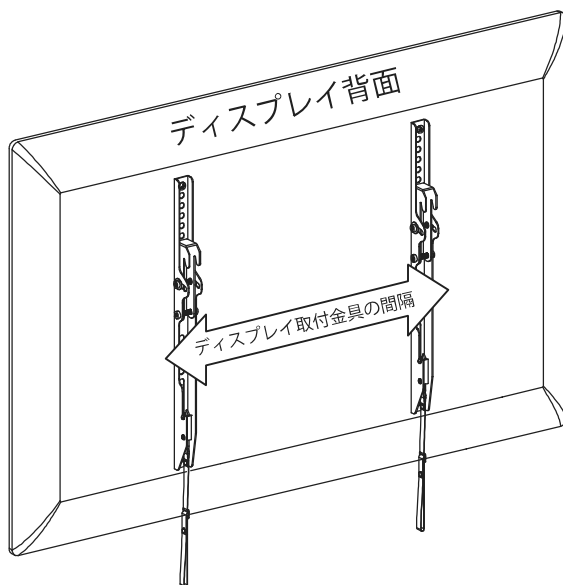
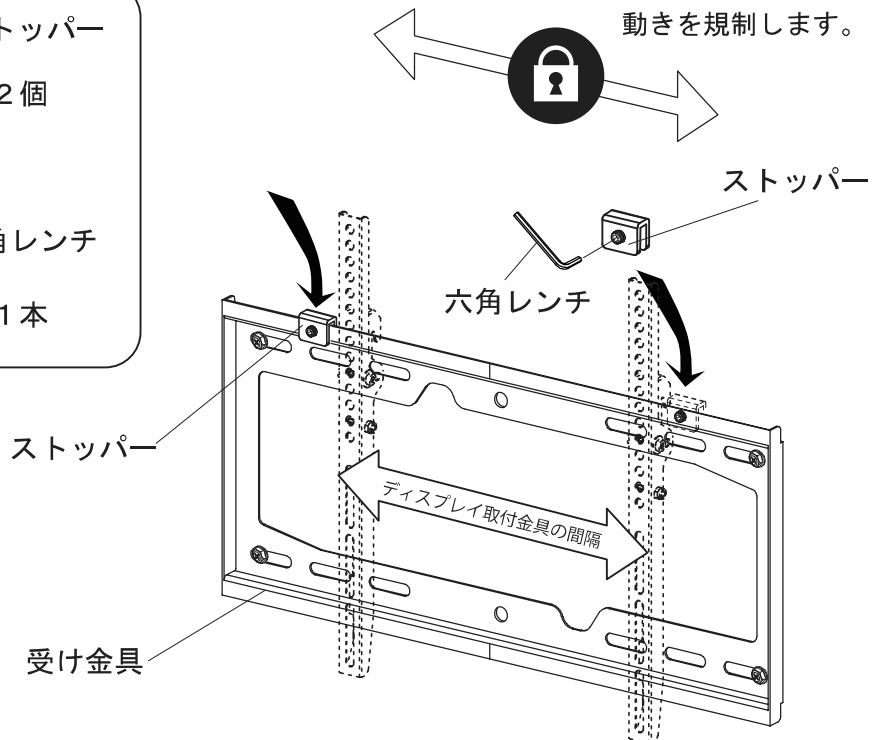
WALL FIT MOUNT
【TILTING】
TLT-004,005,006

ディスプレイ取付金具 横方向ストッパー

【内容物】



ディスプレイの横方向の動きを規制します。



予めストッパーを「受け金具」へ設置する位置を確認してからディスプレイ取付金具の間隔より少し広めに取り付けてください。

朝日木材加工株式会社
<http://www.asahiwood.co.jp>

〒440-0071 愛知県豊橋市北島町字北島87番地 TEL (0532)53-3338

※住所電話番号、URLは変更になることがありますのでご了承ください。