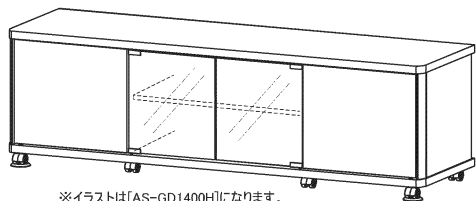


組立説明書

お買いあげいただきありがとうございます。
組み立てる前にこの組立説明書を必ずお読みください。
そのあと大切に保管し、必要なときにお読みください。

●商品、組み立てに関する
お問い合わせは
右記URL、電話番号まで

完成図



※イラストは[AS-GD1400H]になります。

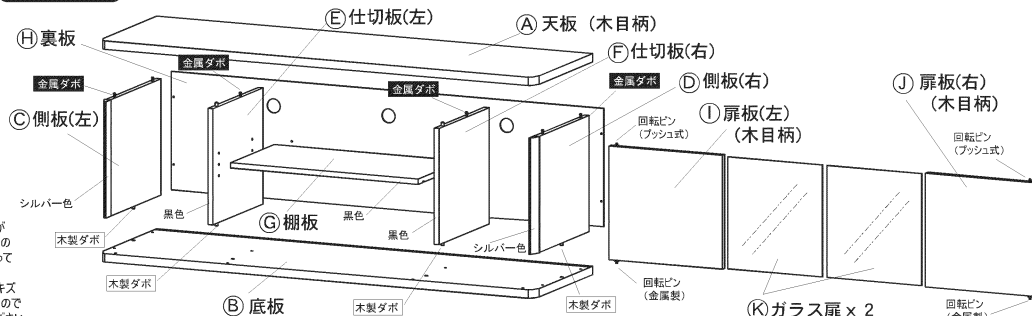
プラスドライバーをご用意ください。



この商品は、大型で重量が
ございます。組み立て設置の
際は、必ず2人以上で行って
ください。
本体の破損や床などへのキズ
また、ケガの原因となりますので
1人での作業はしないでください。

部品の確認

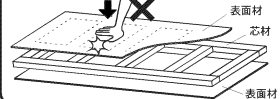
◎組み立て前に、全ての部品が揃っているかどうかお確かめください。



No.	部品図	部品名	数量	No.	部品図	部品名	数量
①		マグネットラッチ (W)	1	⑨		回転ピン (A)	2
②		マグネットラッチ (S)	2	⑩		回転ピン (B)	2
③		マグネットラッチ用取付けネジ	6	⑪		プレート	2
④		ラッパネジ	6	⑫		キャスタートレイ	2
⑤		キャスター (シルバー)	2	⑬		転倒防止ロープ	1
⑥		キャスター (ブラック)	6	⑭		ワッシャー	2
⑦		棚ピン	4	⑮		転倒防止ロープ用取付けネジ	1
⑧		固定ネジ	6				

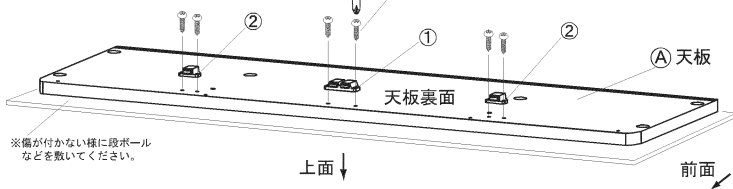
1 天板へ、マグネットラッチの取り付け

天板はフラッシュ構造 (中空構造) になっていますので、手や膝を突いて
体重をかけたりしないでください。
表面材が破損する恐れがあります。



電気ドライバーの使用禁止
この工程での「電気ドライバー」のご使用はおやめください。
部品が破損して組み立てが出来なくなる場合がございますので、
普通のドライバーで組み立ててください。

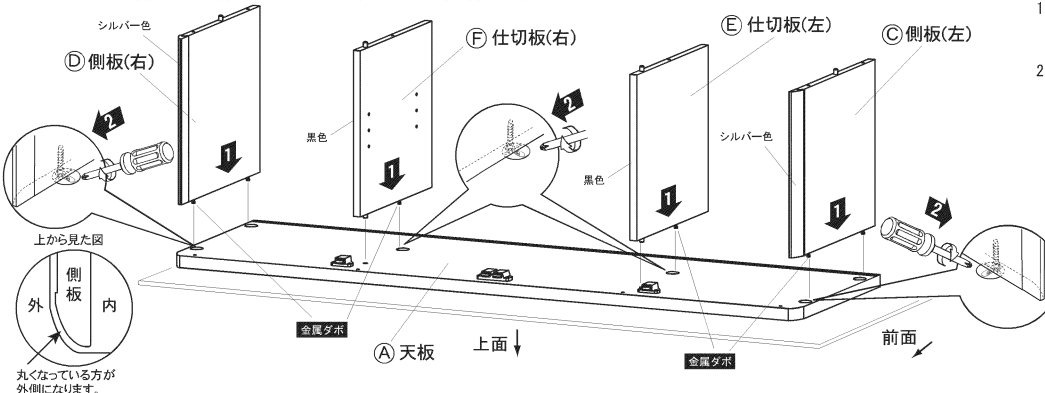
**過度に強い力で締め付けると
ネジが空回りし、固定できなくな
りますので、ご注意ください。**



※傷が付かない様に段ボール
などを敷いてください。

2 天板と側板、仕切板の組み立て

※側板には左右があります。内面外面に気を付けて組み立ててください。



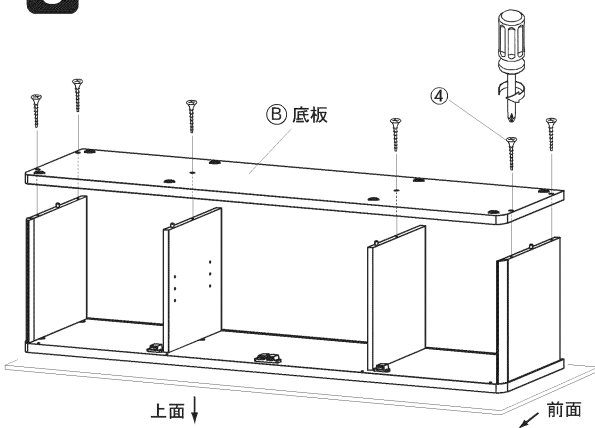
手順

- 側板、仕切板を天板のジョイント
金具に金属ダボを隙間の無い
ようにしっかり差し込む。
- プラスドライバーでロック
(約120° 締める) します。

側板、仕切板を上からしっかりと押さえて、
組立ててください。
※押さえが不十分だとジョイントを
ロック出来ない場合があります。

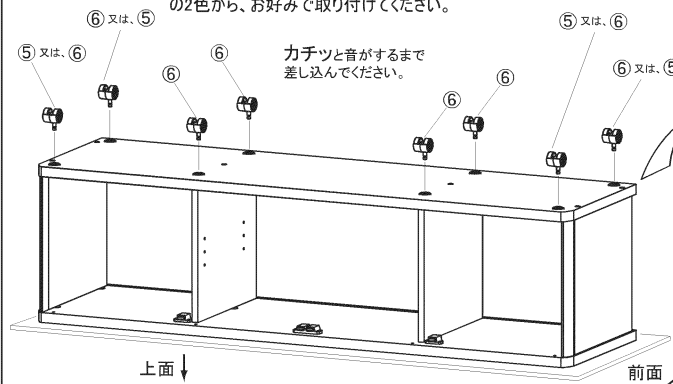
うまくロックできない場合は、
一度ドライバーで()に回して
最初からやり直してください。

3 底板の組み立て



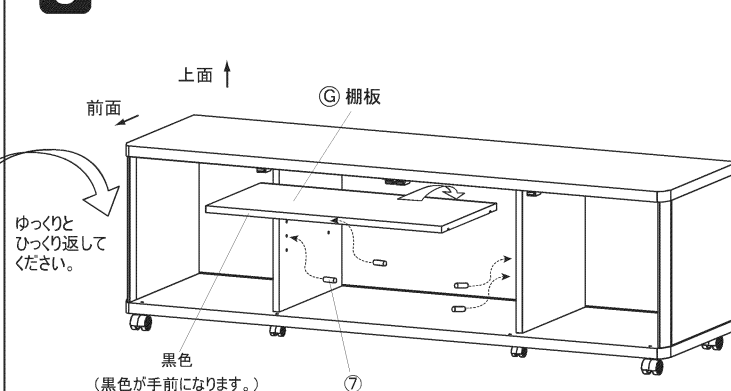
4 キャスターの取り付け

※キャスターは、シルバー(2個)とブラック(6個)
の2色から、お好みで取り付けてください。



カチツと音がするまで
差し込んでください。

5 棚板の組み立て



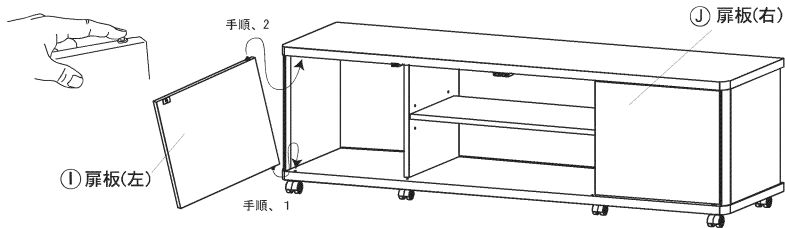
ゆっくりと
ひっくり返して
ください。

黒色
(黒色が手前になります。)

裏面に続きます

6 扉板の組み立て

※プッシュ式です。
指で押さえながら取り付けてください。

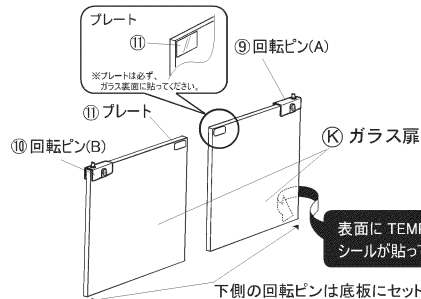


手順 1、扉板下の回転ピンを
底板の穴に差し込みます。

手順 2、扉板上の回転ピンを指で押さえながら
天板の穴に差し込みます。

7 ガラス扉の組み立て

ガラス扉を図のように2枚セットし、
取り付けてください。

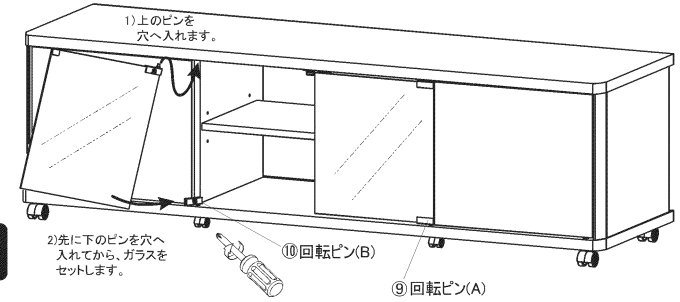


下側の回転ピンは底板にセットします。
(図は裏から見た状態です。)

表面に **TEMPERED**
シールが貼ってあります。

※イラストは[AS-GD1400H]になっております。
[AS-GD1400L]の場合は、ガラスの縦横比が変わりますので
下記、原寸図で縦横を確認してから組み立ててください。

注意
ガラス扉のフィルム面は裏(内側)にしてください。
フィルム面に傷をつけると破損しやすくなり、
けがをする原因となります。



※ガラスのすきまが不均一になった時は
回転ピンのネジをゆるめて調整してください。

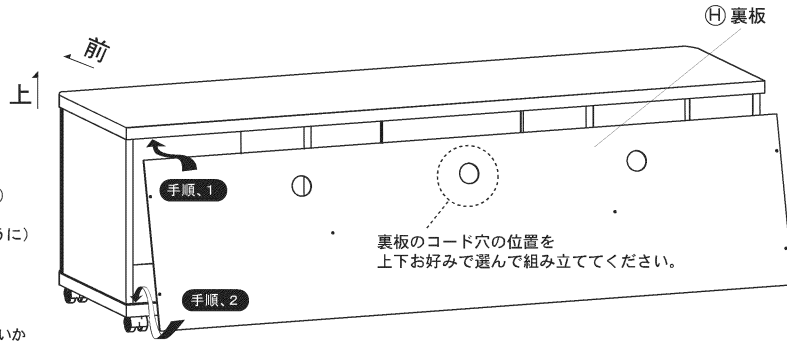
8 裏板の組み立て

手順

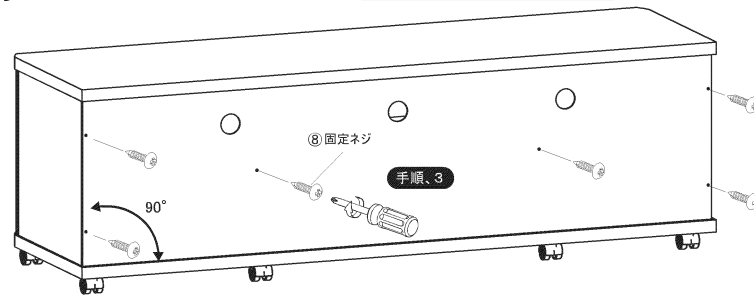
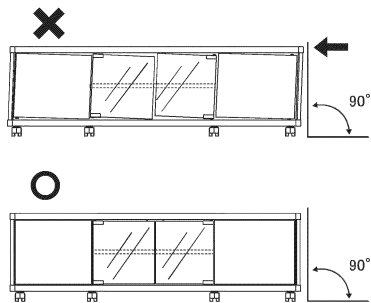
- 裏板を天板ミゾに差し込みます。
(裏板は黒の面が内側です。)
- そのまま底板のミゾに落とし込みます。
- 固定ネジで裏板を固定します。(6箇所)
その時、本体の傾きに注意しながら
締め付けてください。(直角になるように)



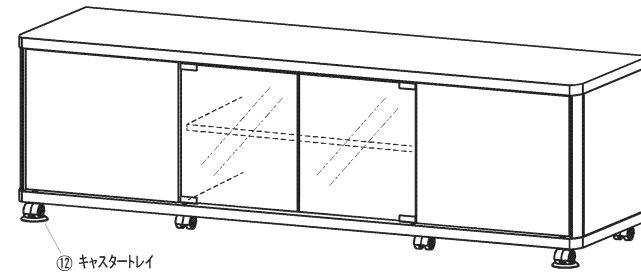
裏板を固定する時、本体がゆがんでいないか
確認してください。
本体がゆがんでいると
扉と天板の隙間が不均一になります。
その隙間が均一になるように、本体を押さえながら
固定ネジを締め付けてください。



! 過度に強い力で締め付けると
ネジが空回りし、固定できなくな
りますので、ご注意ください。



9 完成



※移動される時以外は、必ず
キャスタートレイをご使用ください。

※イラストは[AS-GD1400H]になります。

【AS-GD1400H/L】
【耐荷重】
天板：40kg以下
棚板：10kg以下
底板：10kg以下
総耐荷重：60kg以下
【AS-GD1600H/L】
【耐荷重】
天板：60kg以下
棚板：10kg以下
底板：10kg以下
総耐荷重：80kg以下
*この範囲内でお使いください。

ありがとうございました。

別紙の「テレビ転倒防止のお願い」「使用上のご注意」も併せてお読みください。

取扱い上のご注意

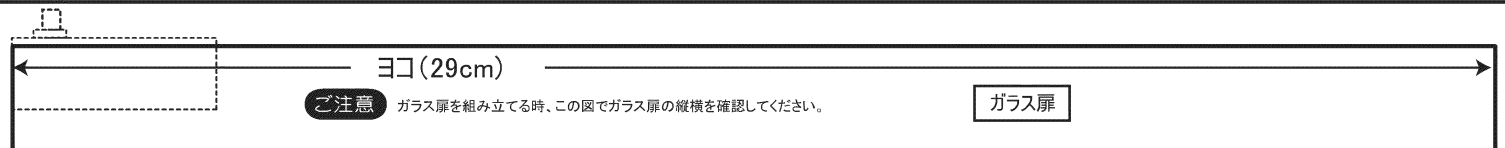
- 直射日光にあたり、ストーブのそばにおくと光や熱により変色、
変形することがありますのでご注意ください。
- この製品にセロテープ、ラベル等を貼らないでください。
(はがすときに表面の化粧面がはがれる場合があります。)

お手入れのしかた

- 汚れをとるときは、乾いた布でふいてください。汚れのひどい
時は、中性洗剤をしみ込ませた布をかたくぼったもの、又は
家庭用クリーナーで汚れを落としてから、乾いた布でふいてく
ださい。
- ベンジン、シンナーの使用は、変色や色ハゲの原因になります
のでおやめください。(化学ぞうきんをご使用の際はその注意
書きにしたがってください。)

ガラス扉、縦横確認用寸図

AS-GD1400H,1600H・・・タテ(31.9cm)
AS-GD1400L,1600L・・・タテ(21.9cm)



テレビ転倒防止(前面方向)についてお願い

テレビにお子様に登ったり、揺すったり、押しつたりされますとテレビが前面方向に倒れるおそれがあります。その際の事故防止と地震等、非常時の安全確保のために、転倒防止を下記にもとづき実施して頂きますようお願い致します。

テレビの転倒防止処置についてはテレビ付属の転倒防止用部品にて対応出来る場合もございます。テレビの取扱説明書をご参考の上、テレビ付属の転倒防止用部品かAVラック付属の転倒防止用部品のどちらか適した方を選択しお取付けください。

【テレビの形状により下図の様に取付けできないものもございますので、ご了承ください】



※テレビ側に固定するネジは付属しておりません。

手順 1

テレビ本体のねじまたは、テレビに付属されている転倒防止用金具(固定ねじ・クランプ等)にロープをかけます。

※取付穴は壁掛け金具取付用ネジ穴などを使用します。

〈テレビ本体のねじの場合〉 〈クランプの場合〉



上図の様にロープを結んで取付けをします。

※必要に応じて⑭ワッシャーをご使用ください。

手順 3

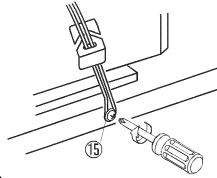
片側と同様にロープを取付けます。

重要!!

テレビ内部やコンセントに入らないようあまったロープは巻き付けるまたはテープなどで止めてください。

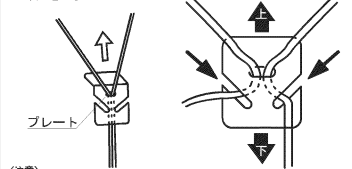
手順 2

ロープが輪になっている部分を図の様に転倒防止ロープ用ネジで天板に仮固定をします。ネジは完全に締めないでください。



手順 4

ロープがV字状に取付けが出来たらプレートを図の向きにし、上に引き上げてロープを張らせませす。ロープが張った状態でプレートのミノにロープを引っ掛けて固定します。最後に⑮の転倒防止ロープ用ネジをしっかりと締付けしてください。



〈注意〉ロープを張りすぎるとテレビが転倒する恐れがありますのでご注意ください。

使用上のご注意

説明書には、お使いになるかたや他の人への危害と財産の損害を未然に防ぎ、安全に正しく設置しお使いいただくために、重要な内容を記載しています。次の内容をよく理解してから本文をお読みになり、記載事項をお守りください。また、これらを保管し必要な時にお読みください。

■表示と図記号について

警告 この表示を無視して、誤った取り扱いをすると、使用者が死亡または重症を負う可能性が想定される内容を示しています。

注意 この表示を無視して、誤った取り扱いをすると、使用者が障害を負う可能性が想定される内容および物的損害のみの発生が想定される内容を示しています。

警告

- テレビやAVラックにぶら下がったり、上に乗ったり、寄りかかたりしないでください。テレビが転倒したり、機器が落下したり、こわれたりしてけがの原因となります。特にお子様のいるご家庭ではご注意ください。
- 振動のある場所に置かないでください。振動でテレビが転倒したり機器が落下しけがの原因となります。
- ぐらつく台の上や傾いた所など、不安定な場所には設置しないでください。テレビが転倒し、けがの原因となります。水平で安定したところに据え付けてください。
- 部品を改造しないでください。AVラックの強度が保たれなくなりテレビが倒れたり、機器が落ちたりしてけがをする恐れがあります。

注意

- 薄型テレビ以外のものを載せないでください。本製品は薄型テレビを載せる専用AVラックです。その他のものや重いものを載せないでください。
- 高温・多湿の場所に置かないでください。直射日光やストーブの熱が直接あたると、変形・変色・そりなどの原因となります。
- 移動・設置において
 - 移動させるときは接続している機器を取り外してから行ってください。転倒してけがをする恐れがあります
 - 移動させた後に、ネジのゆるみ金具のガタツキがない確認をしてください。ガタツキがあると変形・転倒をする原因となります。
 - キャスターで移動させる時はゆっくりと動かしてください。床面の段差がある所は持ち上げてゆっくりと動かしてください。フロアリング床の表面がやわらかい場合、キャスターの移動跡が残る恐れがあります。
- 屋外や浴室など、水のかかるおそれのある場所には設置しないでください。さびや故障・変形の原因となります。
- 転倒防止の処置を行ってください。転倒防止の処置を行わないと、テレビが転倒しけがの原因となります。必要に応じて市販の転倒防止金具をご使用ください。
*付属している転倒防止ロープ(前面方向)は地震等の揺れに伴う転倒を最小限に食い止めるのが目的であり、万一同客機や家具等に障害が生じた場合、一切の損害に保証をお約束するものではありません。
- テレビはAVラックの中心に設置してください。設置のバランスが悪いとテレビが倒れたりこわれたりして、けがをする恐れがあります。※記載されている耐荷重を超える機器は載せないでください。
- 手や指はさみにご注意ください。ガラス扉や可動部に手や指をはさまれないようにしてください。けがをする恐れがあります。同様にテレビを設置する時にもご注意ください。
- ガラス部品について。ガラスには強化処理を施していますが、使い方を誤ると割れる恐れがあります。割れるとガラスの破片が飛び散りけがの原因となりますのでご注意ください。
 - ガラスに物をぶつける、ガラス扉を開けたままぶつかるなど強い衝撃を与えないでください。破損しやすくなり、けがの原因となります。
 - 鋭利なもので傷ついたり、ガラス面を突いたりしないでください。破損しやすくなり、けがの原因となります。
 - ガラスに傷やかけが生じた時は、すぐに取替えてください。強化ガラスの場合、ガラスに傷がつくと突然破損することがあります。
- 放熱を妨げないでください。通風孔をふさぐと内部に熱がこもり、火災の原因となることがあります。壁に押しつけないでください。(10cm以上の間隔をあける)
- 固定用ネジ・ジョウバンなどが緩んだまま使用しないでください。変形をしてテレビが倒れたり、機器が落ちたりしてけがをする恐れがあります。

※製品の仕様は改善等の為、予告なく変更する場合がございますので、ご了承ください。

