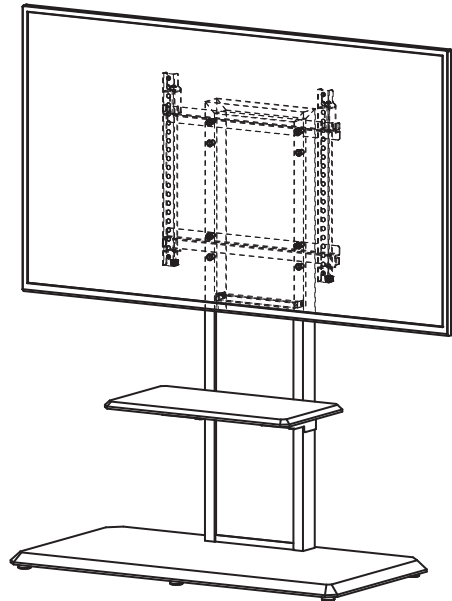
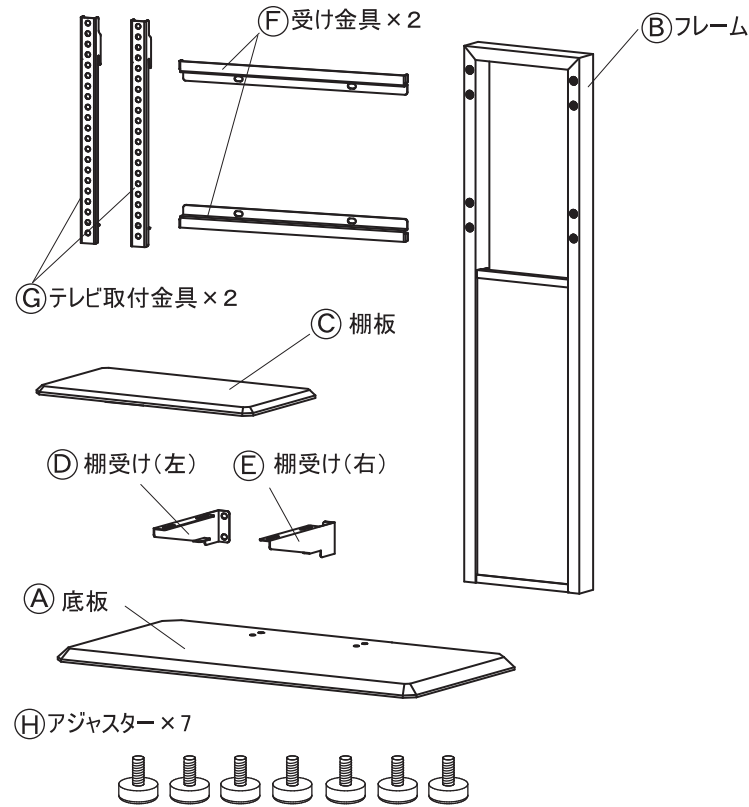


完成図



部品の確認

◎組み立て前に、全ての部品が揃っているかどうかお確かめください。



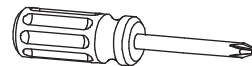
TVスタンド組み立て用

No.	部品図	部品名	数量
①		固定ネジ(A) M8X50	4
②		ワッシャー(A)	4
③		固定ネジ(B) M8X20	4
④		固定ネジ(C) M8X10	8
⑤		高さ調整用ネジ M6X60	2
⑥		固定ネジ(D) M6X50	2
⑦		六角レンチ (5mm)	1
⑧		転倒防止 ロープ	1

TV取り付け用

No.	部品図	部品名	数量
⑨		固定ネジ(E) M6X15	4
⑩		固定ネジ(F) M6X25	4
⑪		固定ネジ(G) M6X35	4
⑫		固定ネジ(H) M4X15	4
⑬		ワッシャー(B)	4
⑭		スペーサー 10mm	8
⑮		六角レンチ (4mm)	1

プラスドライバーをご用意ください。



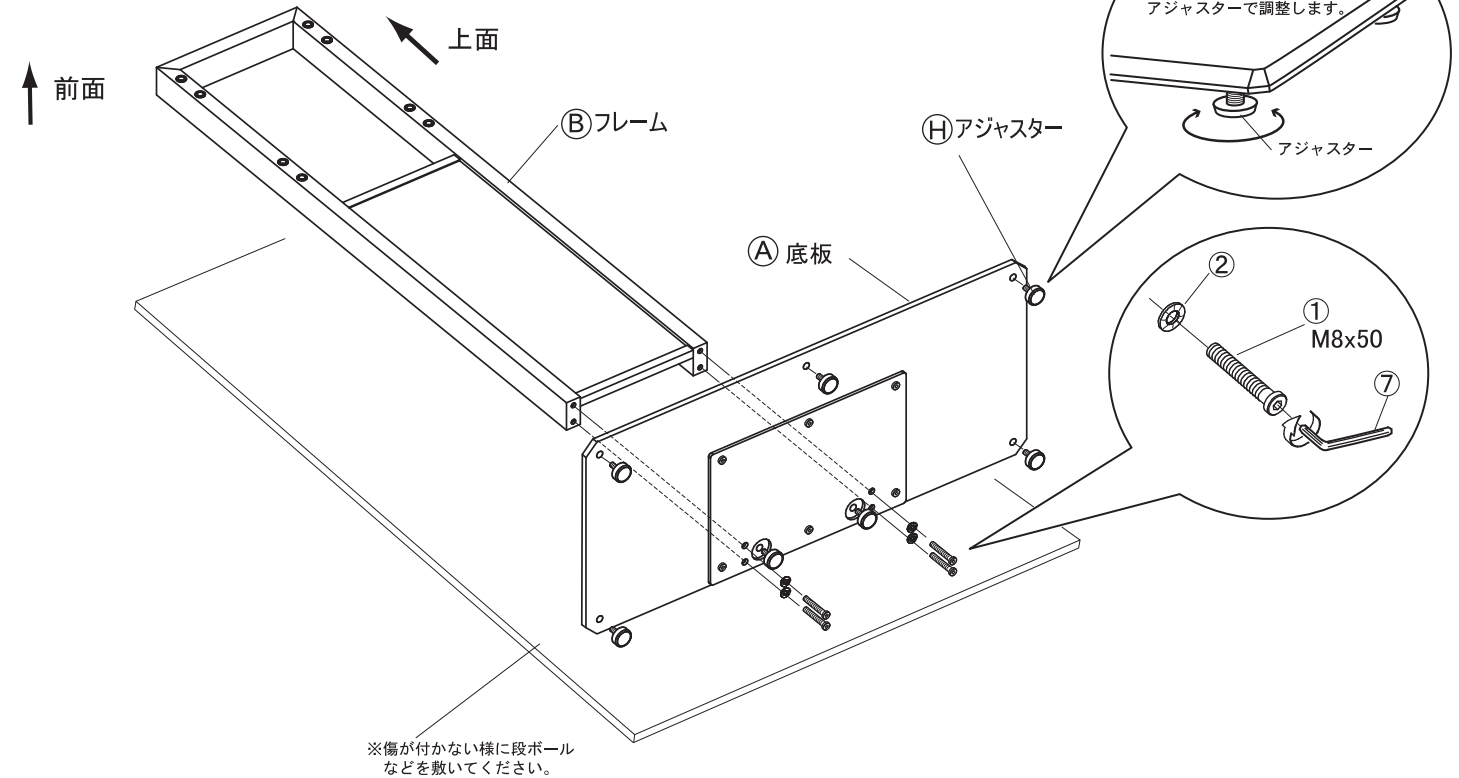
取扱い上のご注意

- 直射日光にあたり、ストーブのそばにおくと光や熱により変色、変形することがありますのでご注意ください。
- この製品にセロテープ、ラベル等を貼らないでください。(はがすときに表面の化粧面がはがれる場合があります。)

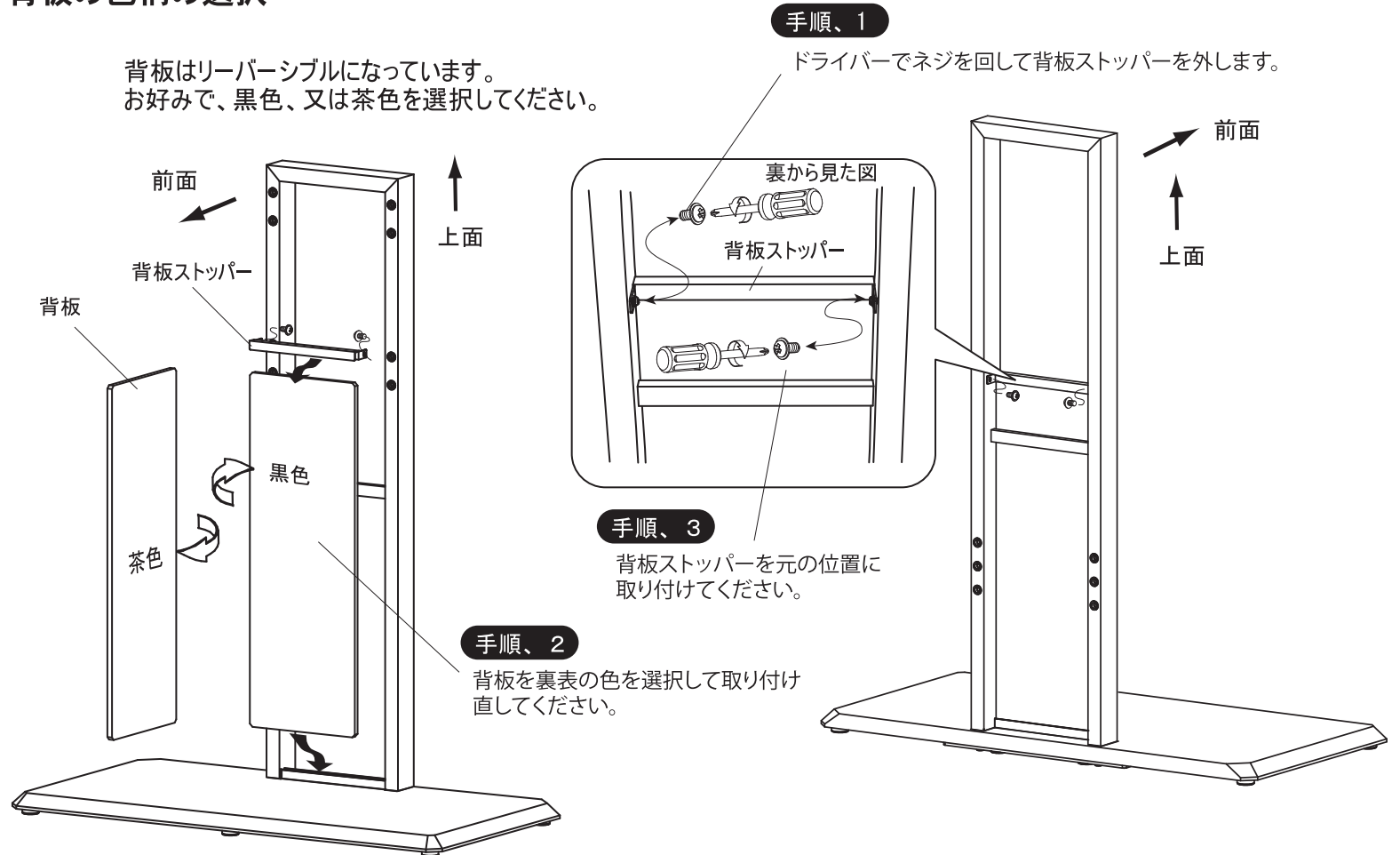
お手入れのしかた

- 汚れをとるときは、乾いた布でふいてください。汚れのひどい時は、中性洗剤をしみ込ませた布をかたくしぼったもの、又は家庭用クリーナーで汚れを落としてから、乾いた布でふいてください。
- ペンジン、シンナーの使用は、変色や色ハゲの原因になりますのでおやめください。(化学ぞうきんをご使用の際はその注意書きにしたがってください。)

1 底板とフレームの組み立て、アジャスターの取り付け

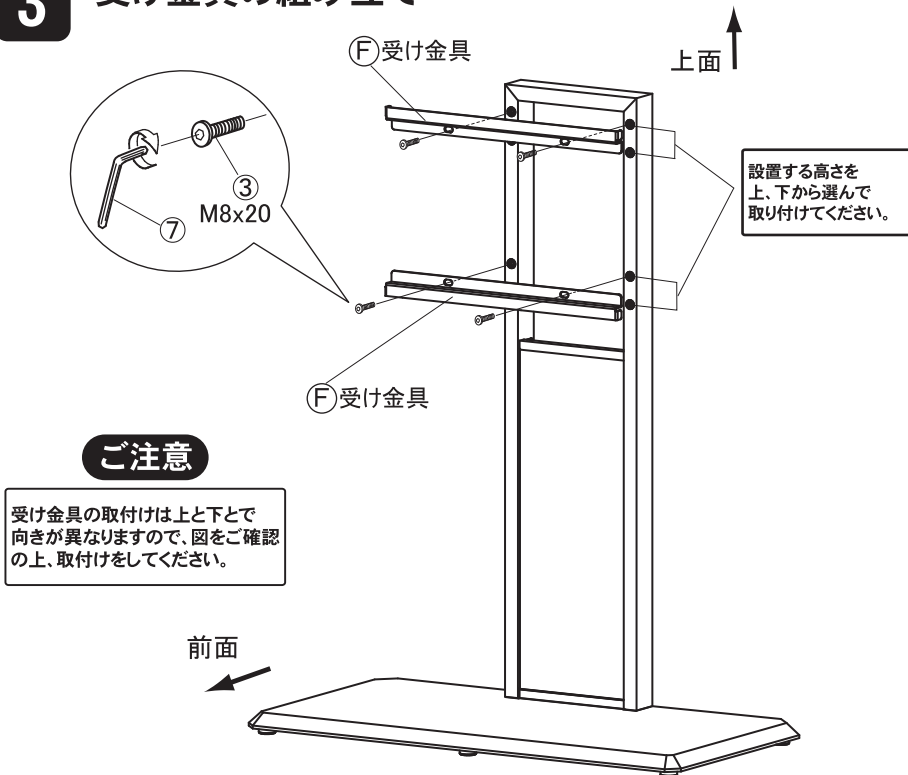


2 背板の色柄の選択

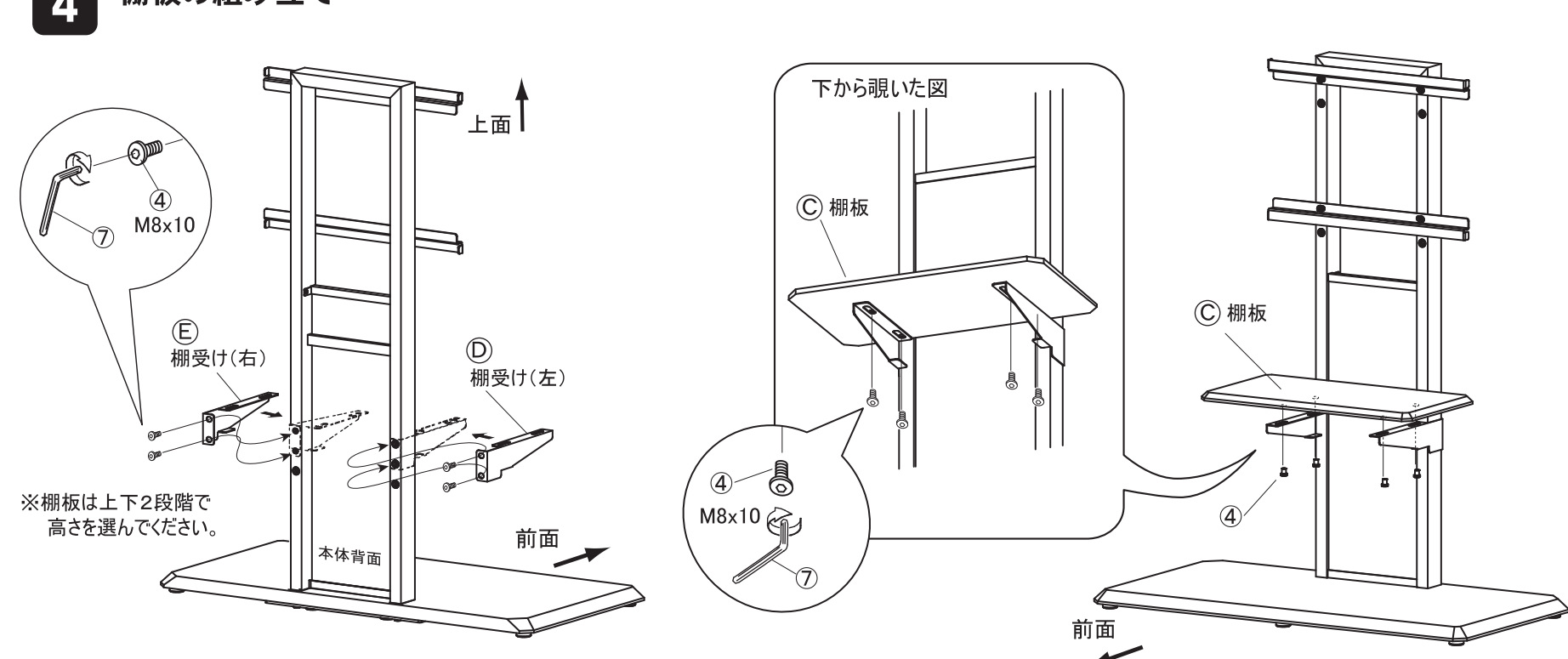


裏面に続きます

3 受け金具の組み立て

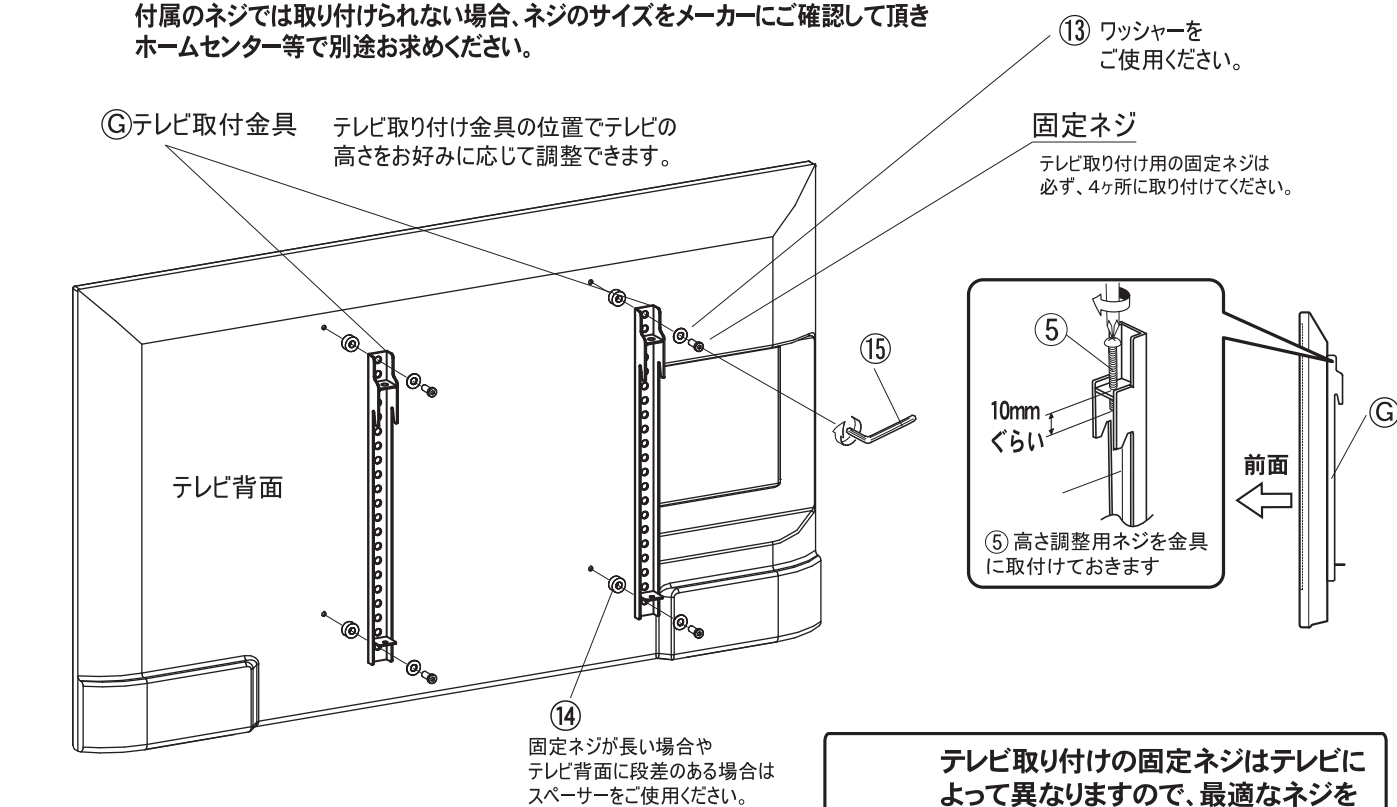


4 棚板の組み立て



5 テレビにテレビ取付金具の取り付け

テレビ背面に、ご使用になるテレビに合わせたネジでテレビ取付金具を取り付けます。
 ⑨M6×15 / ⑩M6×25 / ⑪M6×35 / ⑫M4×15
 の各種ネジが付属していますので、必要に応じてご使用ください。
 付属のネジでは取り付けられない場合、ネジのサイズをメーカーにご確認して頂きホームセンター等で別途お求めください。

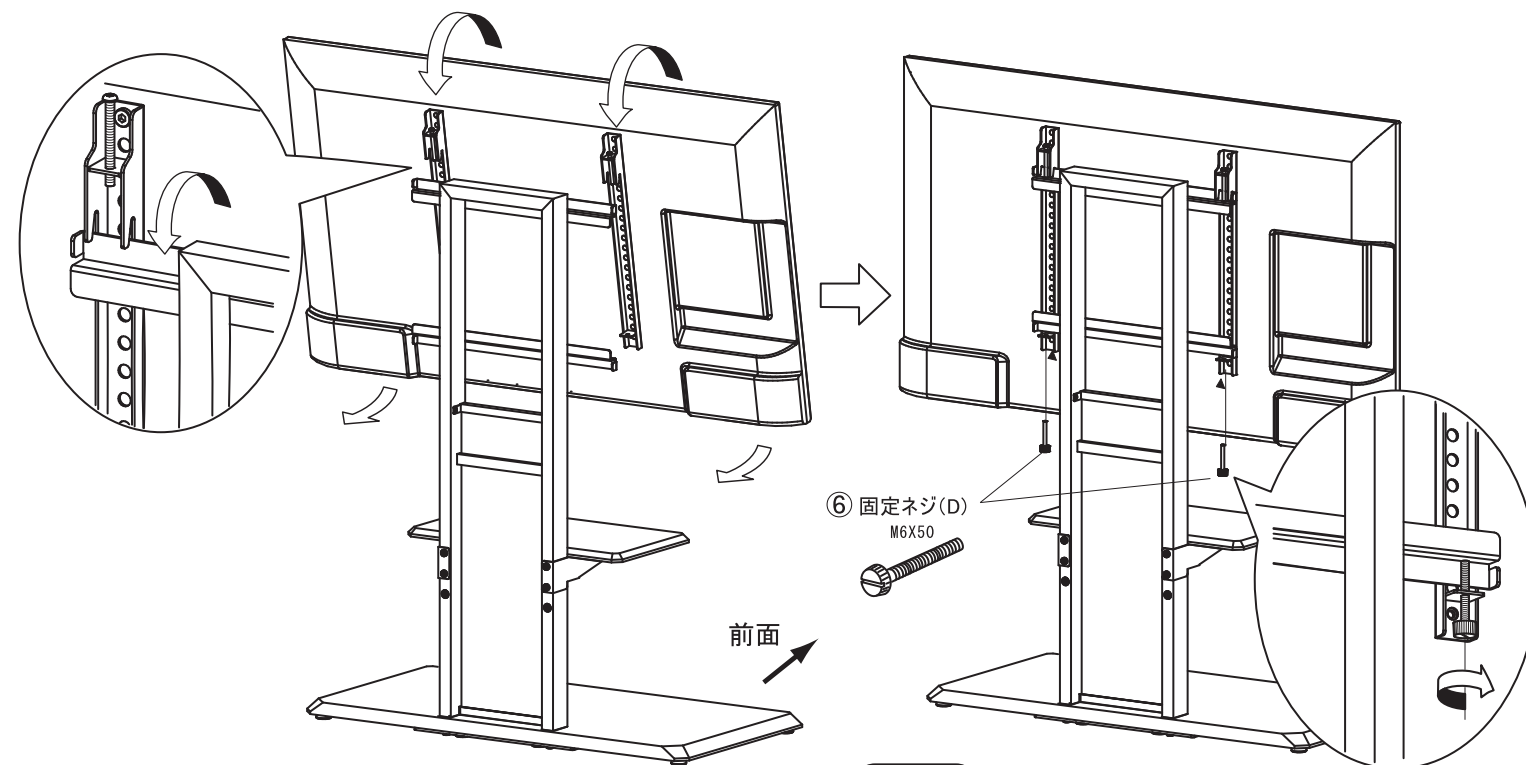


! テレビ取り付けの固定ネジはテレビによって異なりますので、最適なネジをご確認の上、ご使用ください。
 サイズの異なるネジをご使用になるとテレビ本体を破損する恐れがありますので十分ご注意ください。

6 テレビの設置

! テレビを本体に設置する際は必ず2人で作業を行ってください。

テレビ取付金具を取り付けたテレビを図のようにセットし、位置を調整して、テレビ取付金具の下側から⑥固定ネジ(D)で固定します。

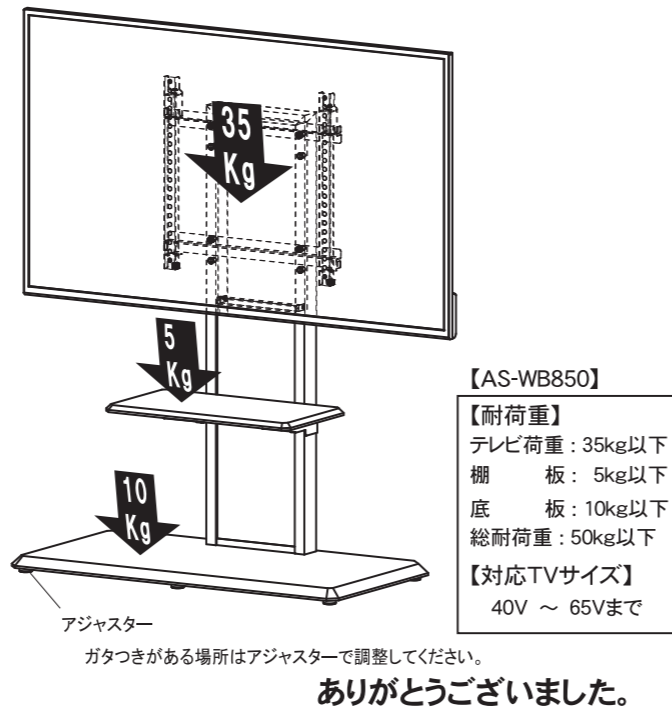
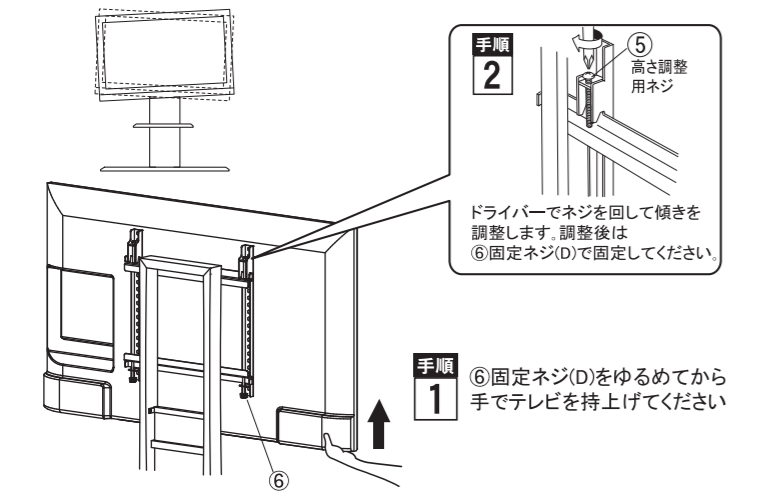


ご注意
 テレビの設置をする前に配線処理を行ってください。
 (テレビの種類によっては設置した後、配線処理ができない場合があります。)

6 完成

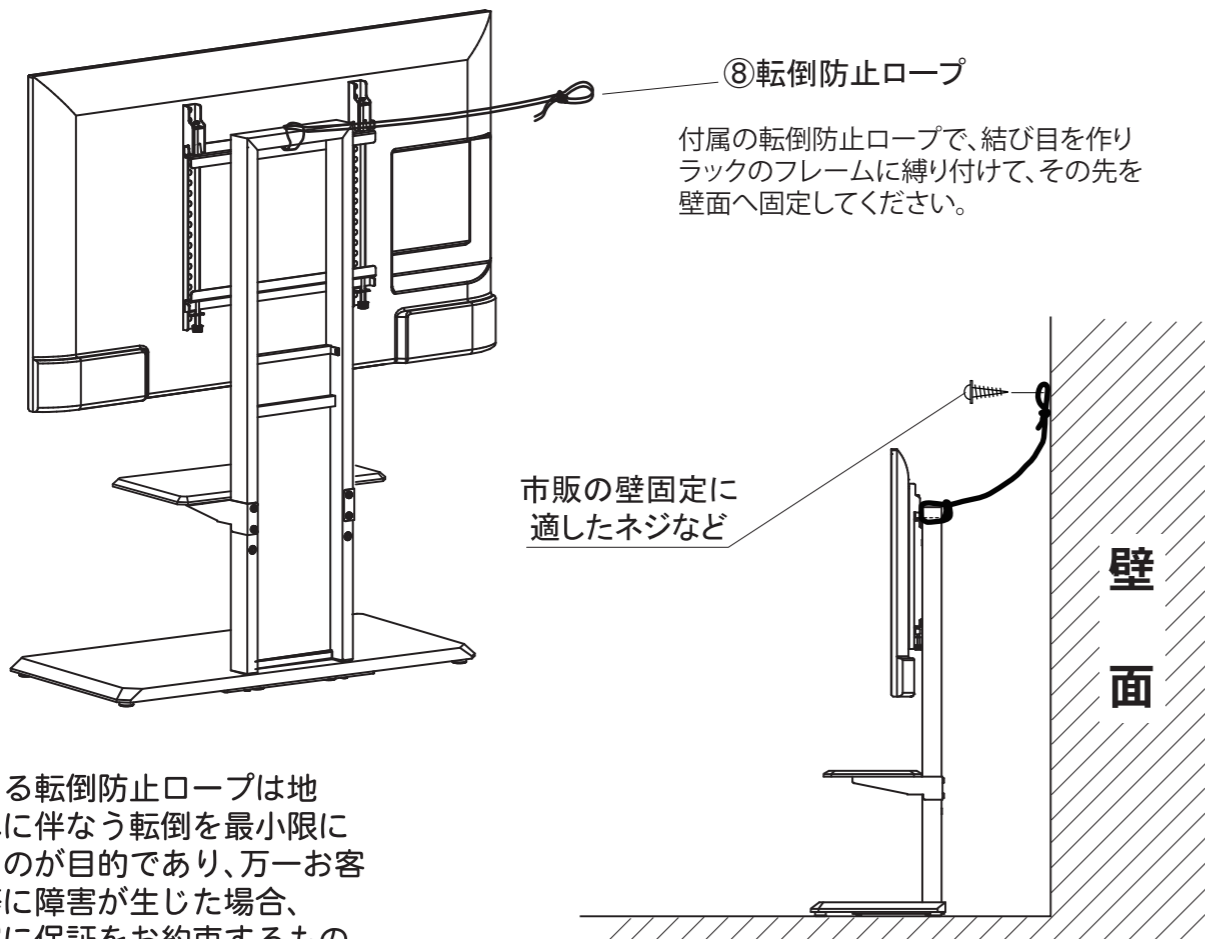
スタンドを移動させる際は、必ず2人以上で作業を行い、組み立てと逆の手順でテレビを取り外してから移動させてください。

【テレビが左右に傾いた時は...】



テレビ転倒防止(前面方向)についてお願い

テレビにお子様に登ったり、揺すったり、押しったりされますとテレビが前面方向に倒れるおそれがあります。その際の事故防止と地震等、非常時の安全確保の為に、転倒防止を下記にもとづき実施して頂きますようお願い致します。



※ 付属している転倒防止ロープは地震等の揺れに伴う転倒を最小限に食い止めるのが目的であり、万一お客様や家具等に障害が生じた場合、一切の損害に保証をお約束するものではありません。

使用上のご注意

説明書には、お使いになるかたや他の人への危害と財産の損害を未然に防ぎ、安全に正しく設置しお使いいただくために、重要な内容を記載しています。次の内容をよく理解してから本文をお読みになり、記載事項をお守りください。また、これらを保管し必要な時にお読みください。

■表示と図記号について

警告 この表示を無視して、誤った取り扱いをすると、使用者が死亡または重症を負う可能性が想定される内容を示しています。

注意 この表示を無視して、誤った取り扱いをすると、使用者が障害を負う可能性が想定される内容および物的損害のみの発生が想定される内容を示しています。

- 警告**
- テレビやAVラックにぶら下がったり、上に乗ったり、寄りかかたりしないでください。テレビが転倒したり、機器が落下したり、こわれたりしてけがの原因となります。特にお子様のいるご家庭ではご注意ください。
 - 振動のある場所に置かないでください。振動でテレビが転倒したり機器が落下しけがの原因となります。
 - ぐらつく台の上や傾いた所など、不安定な場所には設置しないでください。テレビが転倒し、けがの原因となります。水平で安定したところに据え付けてください。
 - 部品を改造しないでください。AVラックの強度が保たれなくなりテレビが倒れたり、機器が落ちたりしてけがをする恐れがあります。

- 注意**
- 薄型テレビ以外のものを載せないでください。本製品は薄型テレビを載せる専用AVラックです。その他のものや重いものを載せないでください。
 - 高温・多湿の場所に置かないでください。直射日光やストーブの熱が直接あたる場所に置くと、変形・変色・そりなどの原因となります。
 - 移動・設置において
 - 移動させるときは接続している機器を取り外してから行ってください。転倒してけがをする恐れがあります。
 - 移動させた後に、ネジのゆるみ金具のガタツキがないか確認をしてください。ガタツキがあると変形・転倒をする原因となります。
 - キャスターで移動させる時はゆっくりと動かしてください。床面の段差がある所は持ち上げてゆっくりと動かしてください。フローリング床の表面がやわらかい場合、キャスターの移動跡が残る恐れがあります。
 - 屋外や浴室など、水のかかるおそれのある場所には設置しないでください。さびや故障・変形の原因となります。
 - 転倒防止の処置を行ってください。転倒防止の処置を行わないと、テレビが転倒しけがの原因となります。必要に応じて市販の転倒防止金具をご使用ください。
 * 付属している転倒防止ロープ(前面方向)は地震等の揺れに伴う転倒を最小限に食い止めるのが目的であり、万一お客様や家具等に障害が生じた場合、一切の損害に保証をお約束するものではありません。
 - テレビはAVラックの中心に設置してください。設置のバランスが悪いとテレビが倒れたりこわれたりして、けがをする恐れがあります。
 ※ 記載されている耐荷重を超える機器は載せないでください。
 - 手や指はさみにご注意ください。ガラス扉や可動部に手や指をはさまさないようにしてください。けがをする恐れがあります。同様にテレビを設置する時にもご注意ください。
 - ガラス部品について。ガラスには強化処理を施していますが、使い方を誤ると割れる恐れがあります。割れるとガラスの破片が飛び散りけがの原因となりますのでご注意ください。
 - ガラスに物をぶつける、ガラス扉に開けたままぶつかると強い衝撃を与えないでください。破損しやすくなり、けがの原因となります。
 - 鋭利なもので傷つけたり、ガラス面を突いたりしないでください。破損しやすくなり、けがの原因となります。
 - ガラスに傷やかけが生じた時は、すぐに取替えてください。強化ガラスの場合ガラスに傷がつくと突然破損することがあります。
 - 放熱を妨げないでください。通風孔をふさぐと内部に熱がこもり、火災の原因となることがあります。壁に押しつけないでください。(10cm以上の間隔をあける)
 - 固定用ネジ・チョウバンなどが緩んだまま使用しないでください。変形をしてテレビが倒れたり、機器が落ちたりしてけがをする恐れがあります。

※製品の仕様は改善等の為、予告なく変更する場合がございますので、ご了承ください。

PL賠償制度付共済

