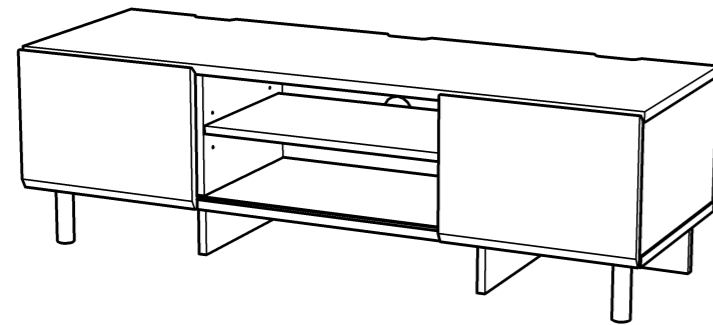
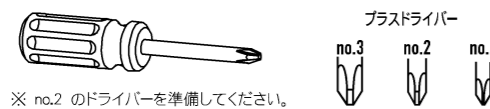


完成図



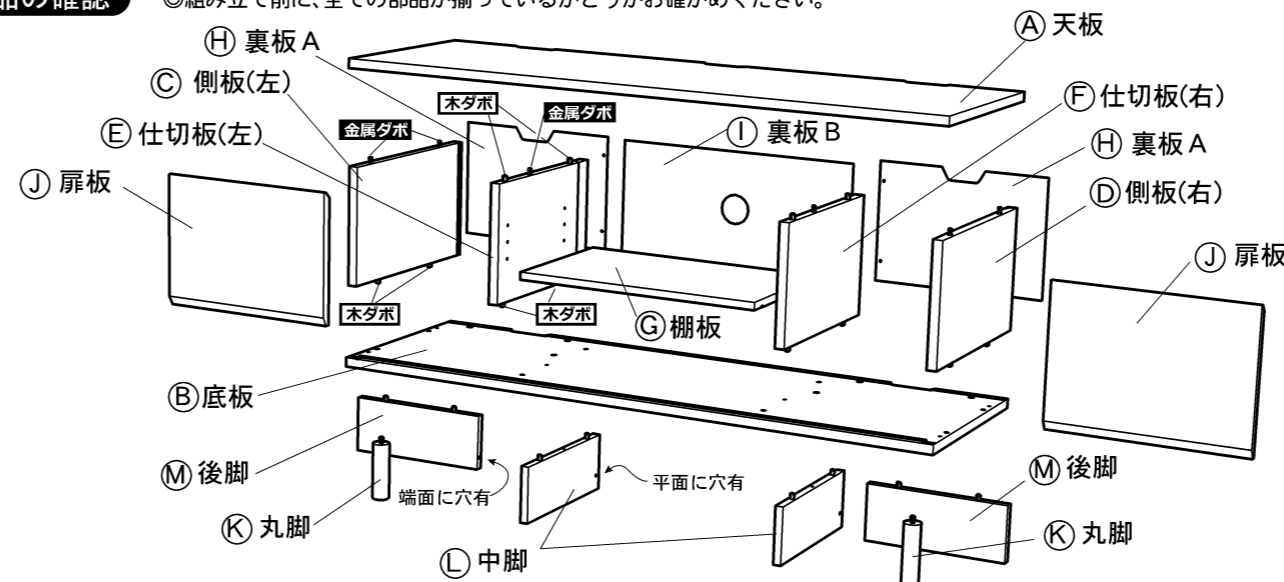
プラスドライバーをご用意ください。



※ no.2 のドライバーを準備してください。

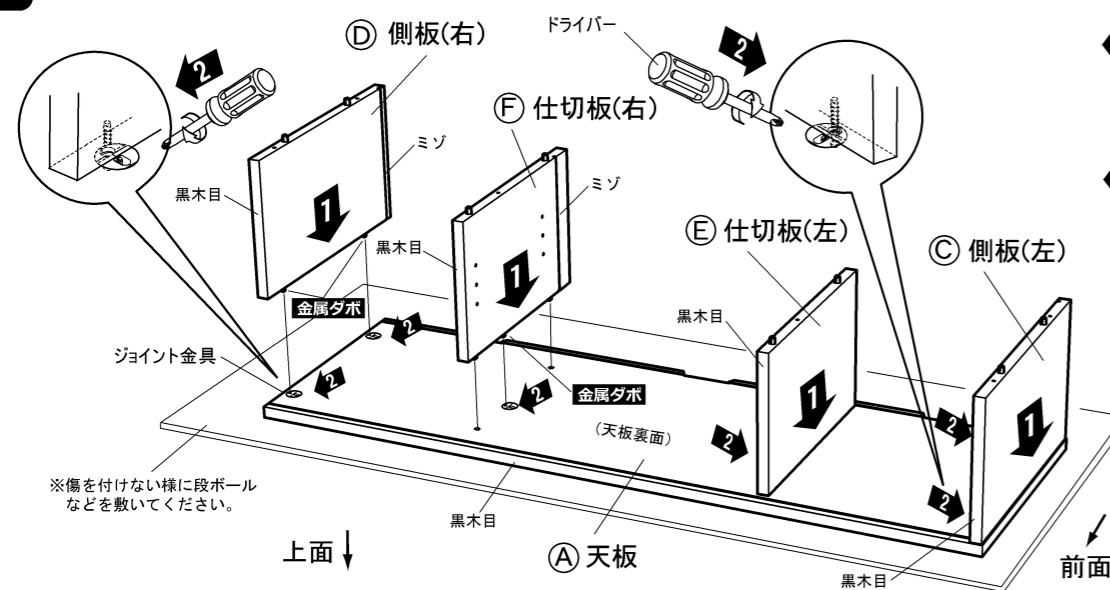
部品の確認

◎組み立て前に、全ての部品が揃っているかどうかお確かめください。



No.	部品図	部品名	数量
①		ラップネジ	12
②		組立ネジ	2
③		棚ピン	4
④		固定ネジ	4
⑤		クッション	4
⑥		転倒防止ロープ	1
⑦		ワッシャー	2
⑧		転倒防止ロープ用取付けネジ	1

1 天板と側板、仕切板の組み立て

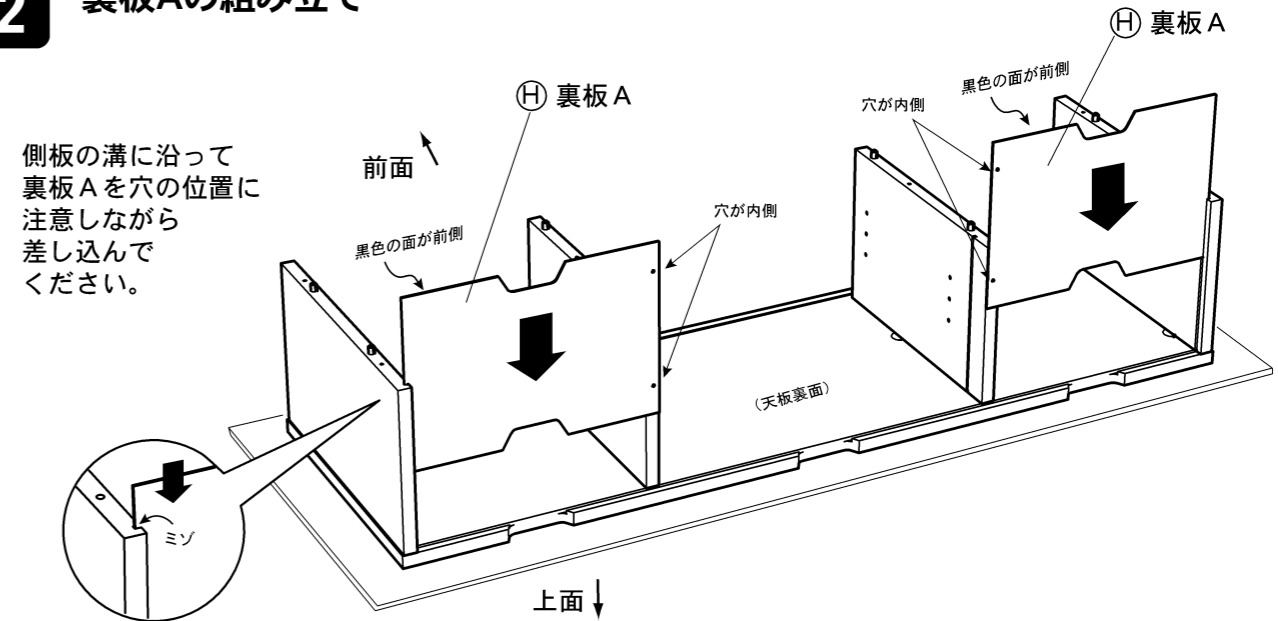


- 側板、仕切板を天板のジョイント金具に金属ダボを隙間の無いようにしっかり差し込む。
- プラスドライバーでロック(約120° 締める)します。

側板、仕切板を上からしっかりと押さえて、組み立ててください。
※押さえが不十分だとジョイントをロック出来ない場合があります。

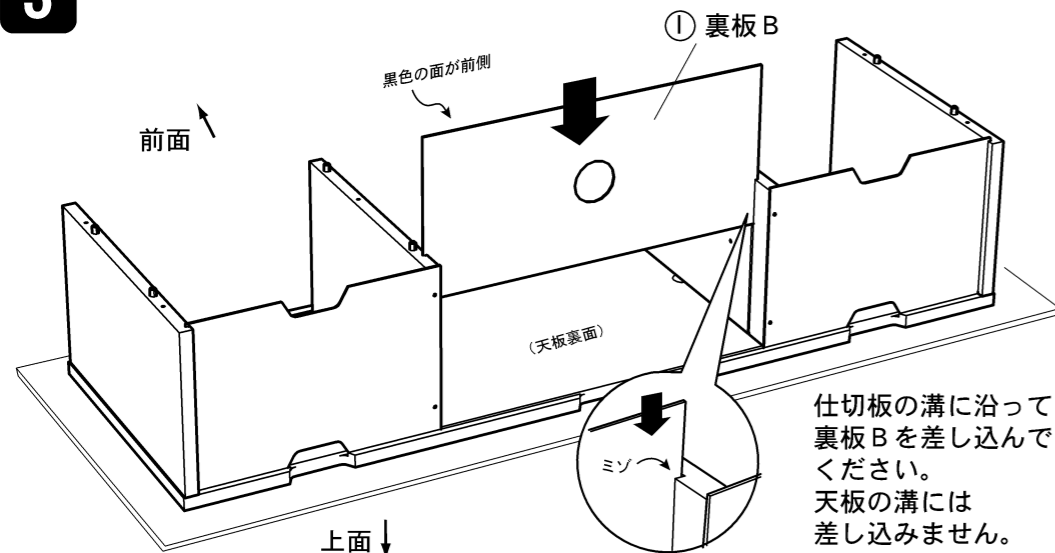
うまくロックできない場合は、一度ドライバーで回し直して最初からやり直してください。

2 裏板Aの組み立て



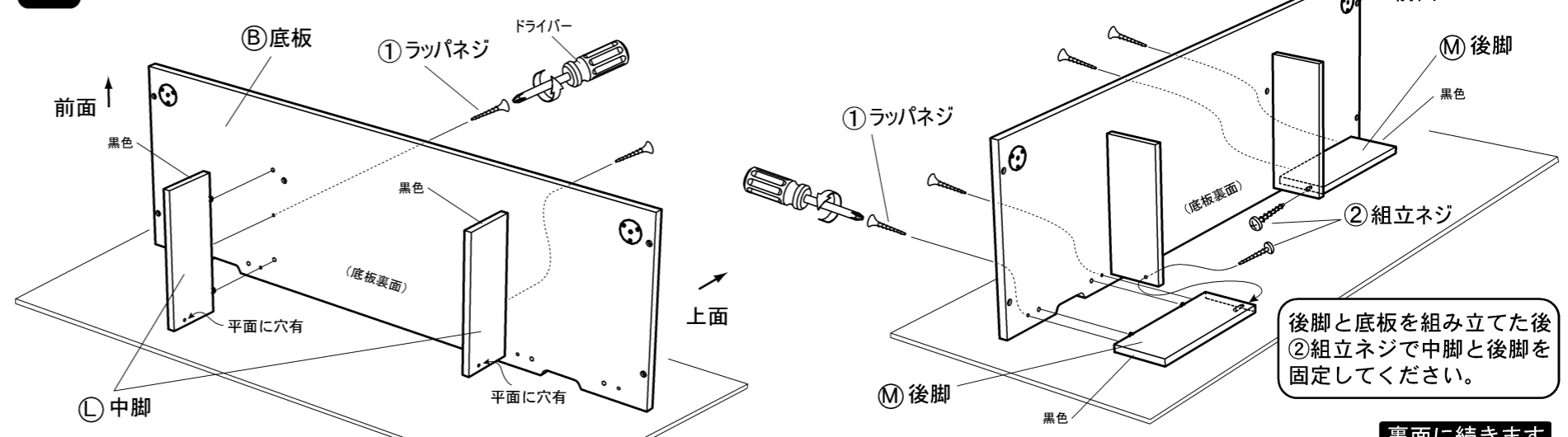
側板の溝に沿って裏板Aを穴の位置に注意しながら差し込んでください。

3 裏板Bの組み立て



仕切板の溝に沿って裏板Bを差し込んでください。
天板の溝には差し込みません。

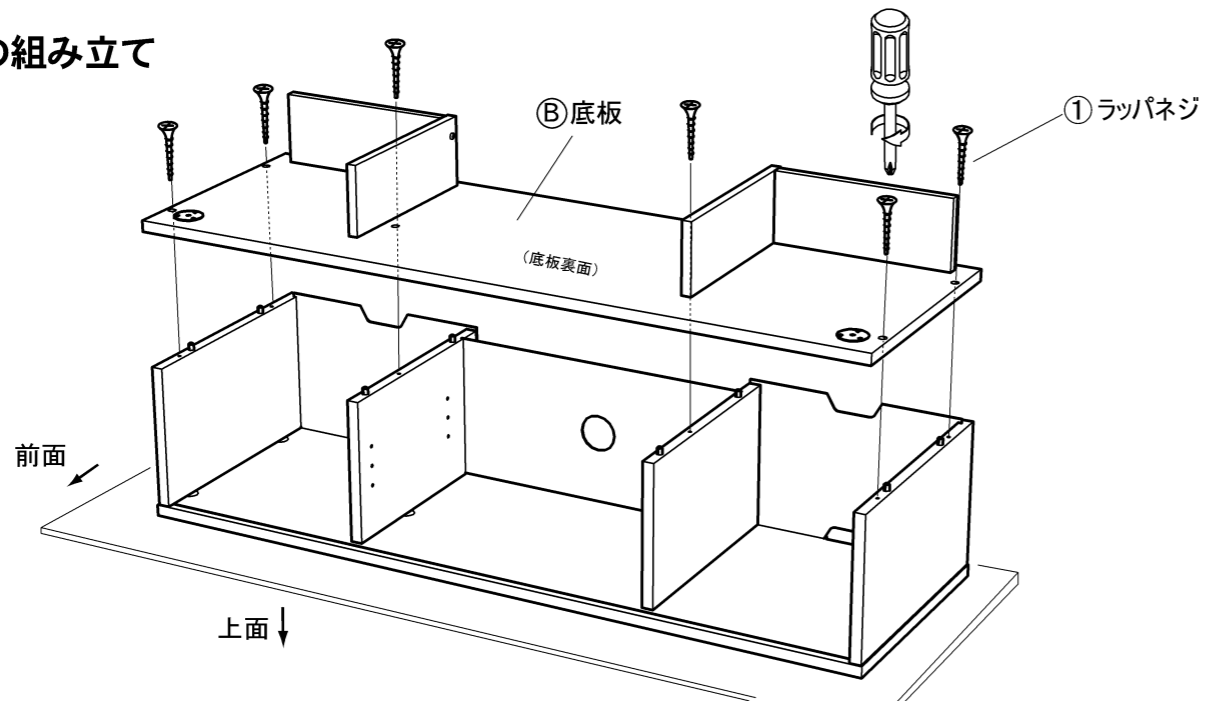
4 底板と中脚、後脚の組み立て



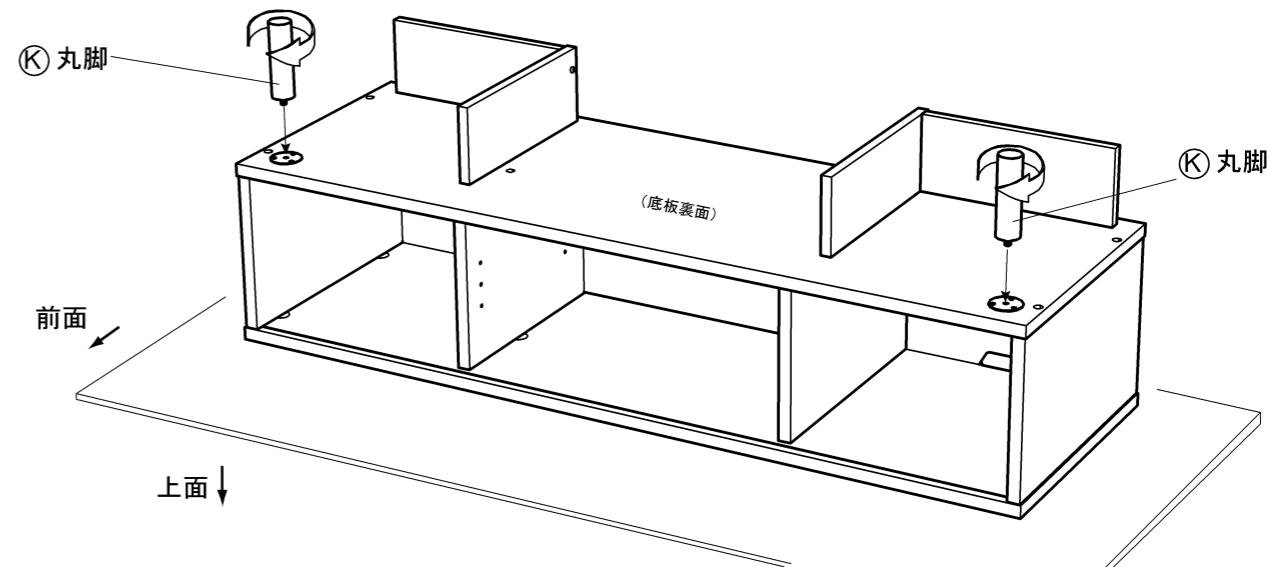
後脚と底板を組み立てた後②組立ネジで中脚と後脚を固定してください。

裏面に続きます

5 底板の組み立て



6 丸脚の組み立て



7 裏板Aの固定

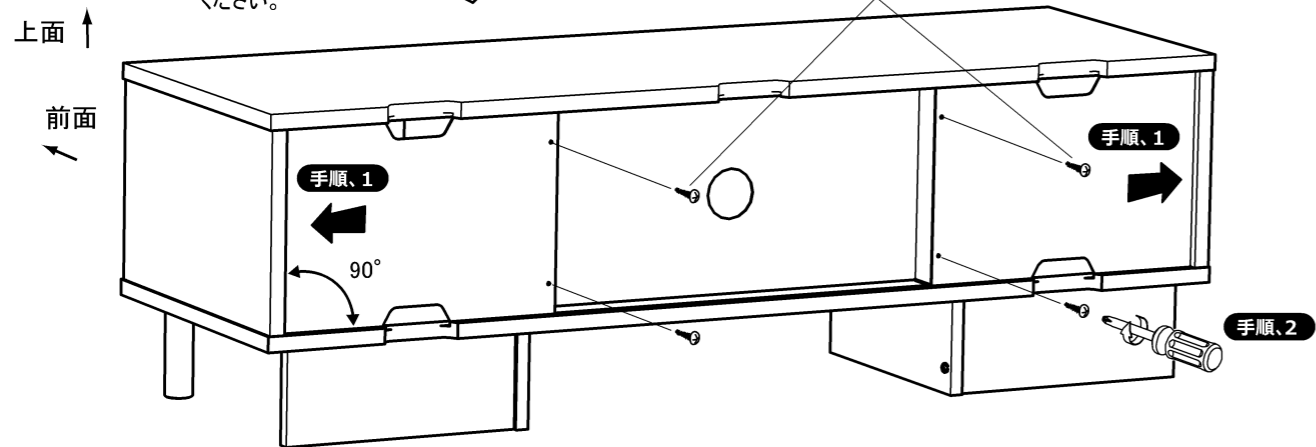
手順、1

裏板Aが側板の溝に、しっかりと嵌まっているか確認してください。

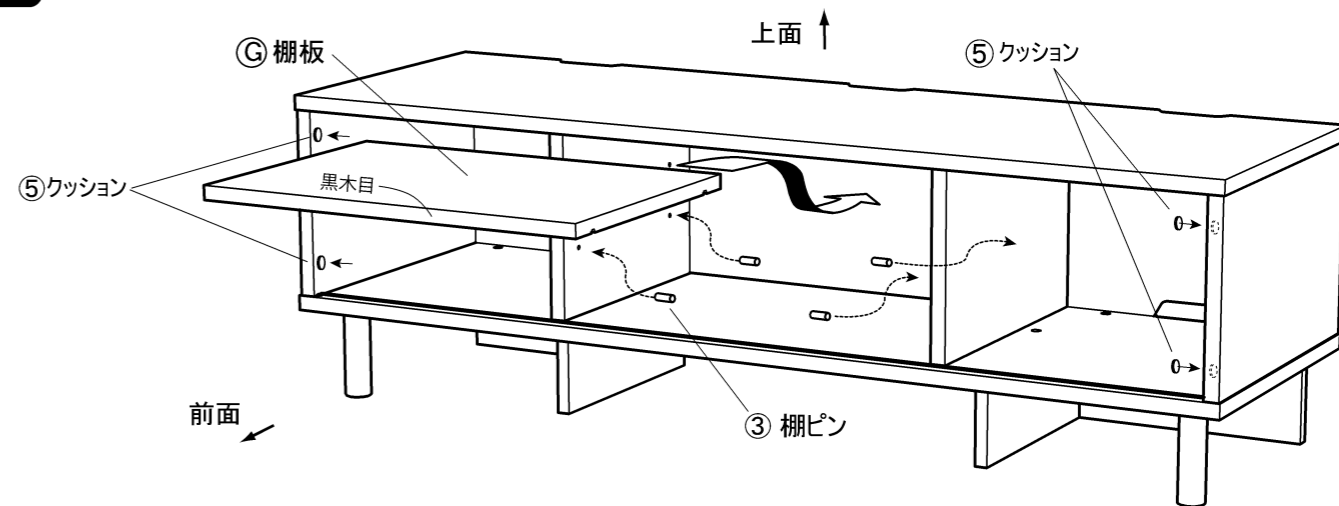
手順、2

固定ネジで裏板Aを固定します。(4箇所) その時、本体の傾きに注意しながら締め付けてください。(直角になるように)

本体を慎重にひっくり返してください。



8 棚板のセット、及びクッションの貼り付け



9 扉板の組み立て

手順、1

扉板裏面上のプッシュ式ガイドを天板下面の溝にセットします。

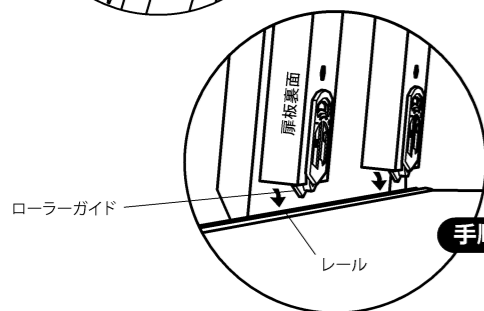


扉板

手順、1

手順、2

扉板裏面下のローラーガイドを底板のレールにセットします。



手順、2

扉板

上面 ↑

前面 ←

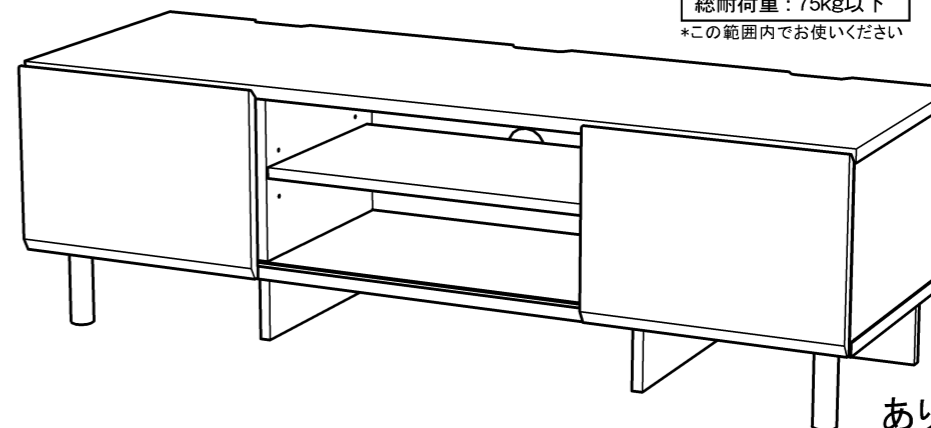
10 完成

【AS-SLD1200-DB/GB】

【耐荷重】
天板：35kg以下
棚板：10kg以下
底板：10kg以下
扉内：各10kg以下
総耐荷重：75kg以下
*この範囲内でお使いください

【AS-SLD1500-DB/GB】

【耐荷重】
天板：45kg以下
棚板：10kg以下
底板：10kg以下
扉内：各10kg以下
総耐荷重：85kg以下
*この範囲内でお使いください



ありがとうございました。

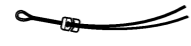


別紙の転倒防止措置、使用上のご注意も併せてお読みください。

テレビ転倒防止(前面方向)についてお願い

テレビにお子様に登ったり、揺すったり、押し込まれるとテレビが前面方向に倒れるおそれがあります。その際の事故防止と地震等、非常時の安全確保のために、転倒防止を下記にもとづき実施して頂きますようお願い致します。

テレビの転倒防止処置についてはテレビ付属の転倒防止用部品にて対応出来る場合もございます。テレビの取扱説明書をご参考の上、テレビ付属の転倒防止用部品かAVラック付属の転倒防止用部品のどちらか適した方を選択しお取付けください。

※テレビの形状により下図の様にお取付けできないものもございます。そのような場合は、テレビ本体の取扱説明書にもとづき、何かしらの転倒防止措置を行うことをお勧めします。

AVラック付属 転倒防止用部品 ⑥ 転倒防止ロープ … 1  ⑦ ワッシャー … 2  ⑧ 転倒防止ロープ用 取付けネジ … 1 

※テレビ側に固定するネジは付属しておりません。

手順 1

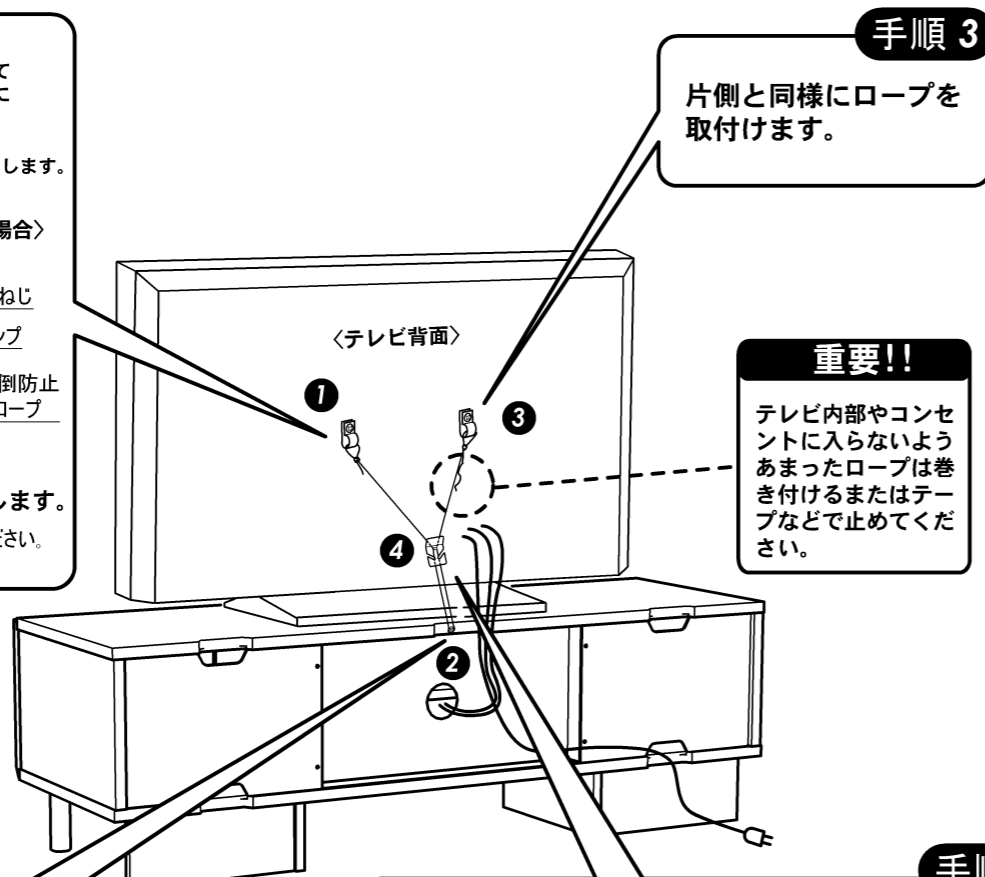
テレビ本体のねじまたは、テレビに付属されている転倒防止用具(固定ねじ・クランプ等)にロープをかけます。

※取付穴は壁掛け金具取付用ネジ穴などを使用します。

〈テレビ本体のねじの場合〉
 テレビ本体のネジ
 ⑥ 転倒防止ロープ

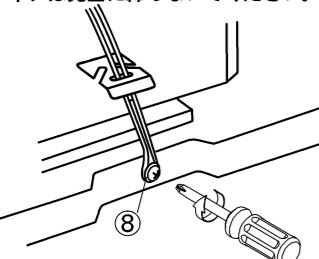
〈クランプの場合〉
 固定ねじ クランプ
 ⑥ 転倒防止ロープ

上図の様にロープを結んで取付けをします。
 ※必要に応じて⑦ワッシャーをご使用ください。



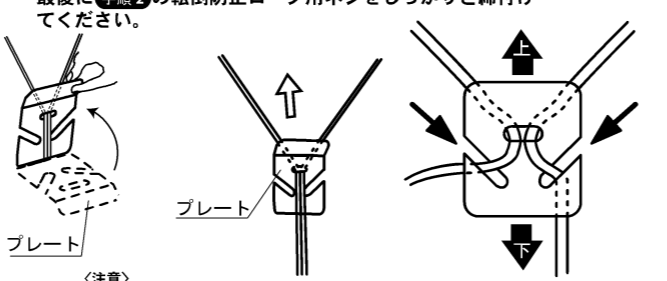
手順 2

ロープが輪になっている部分を図の様に転倒防止ロープ用ネジで天板に仮固定をします。ネジは完全に締めないでください。



手順 4

ロープがV字状に取付けが出来たらプレートを図の向きにし、上に引き上げてロープを張らせませす。ロープが張った状態でプレートのミゾにロープを引っ掛けて固定します。最後に**手順 2**の転倒防止ロープ用ネジをしっかりと締め付けてください。



プレート

〈注意〉
 ロープを張りすぎるとテレビが転倒する恐れがありますのでご注意ください。

重要!!

テレビ内部やコンセントに入らないようあまったロープは巻き付けるまたはテープなどで止めてください。



手順 3

片側と同様にロープを取付けます。

使用上のご注意

説明書には、お使いになるかたや他の人への危害と財産の損害を未然に防ぎ、安全に正しく設置しお使いいただくために、重要な内容を記載しています。次の内容をよく理解してから本文をお読みになり、記載事項をお守りください。また、これらを保管し必要な時にお読みください。

■表示と図記号について

-  **警告** この表示を無視して、誤った取り扱いをすると、使用者が死亡または重症を負う可能性が想定される内容を示しています。
-  **注意** この表示を無視して、誤った取り扱いをすると、使用者が障害を負う可能性が想定される内容および物的損害のみの発生が想定される内容を示しています。

警告

- **テレビやAVラックにぶら下がったり、上に乗ったり、寄りかかたりしないでください**
 テレビが転倒したり、機器が落下したり、こわれたりしてけがの原因となります。特にお子様のいるご家庭ではご注意ください。
- **振動のある場所に置かないでください**
 振動でテレビが転倒したり機器が落下しけがの原因となります。
- **ぐらつく台の上や傾いた所など、不安定な場所には設置しないでください**
 テレビが転倒し、けがの原因となります。水平で安定したところに据え付けてください。
- **部品を改造しないでください**
 AVラックの強度が保たれなくなりテレビが倒れたり、機器が落ちたりしてけがをする恐れがあります。

注意

- **薄型テレビ以外のものを載せないでください**
 本製品は薄型テレビを載せる専用AVラックです。その他のものや重いものを載せないでください。
- **テレビはAVラックの中心に設置してください。**
 設置のバランスが悪いとテレビが倒れたりこわれたりして、けがをする恐れがあります。
 ※記載されている耐荷重を超える機器は載せないでください。
- **高温・多湿の場所に置かないでください**
 直射日光やストーブの熱が直接あたる場所に置くと、変形・変色・そりなどの原因となります。
- **手や指はさみにご注意ください**
 ガラス扉や可動部に手や指をはさみこまないようにしてください。けがをする恐れがあります。同様にテレビを設置する時にもご注意ください。
- **移動・設置において**
 - 移動させるときは接続している機器を取り外してから行ってください。転倒してけがをする恐れがあります
 - 移動させた後に、ネジのゆるみ金具のガタツキがないか確認をしてください。ガタツキがあると変形・転倒をする原因となります。
 - キャスターで移動させる時はゆっくりと動かしてください。床面の段差がある所は持ち上げてゆっくりと動かしてください。フローリング床の表面がやわらかい場合、キャスターの移動跡が残る恐れがあります。
- **屋外や浴室など、水のかかるおそれのある場所には設置しないでください**
 さびや故障・変形の原因となります。
- **ガラス部品について**
 ガラスには強化処理をしていますが、使い方を誤ると割れる恐れがあります。割れるとガラスの破片が飛び散りけがの原因となりますのでご注意ください。
 - ガラスに物をぶつける、ガラス扉に開けたままぶつかるなど強い衝撃を与えないでください。破壊しやすくなり、けがの原因となります。
 - 鋭利なもので傷つけたり、ガラス面を突いたりしないでください。破壊しやすくなり、けがの原因となります。
 - ガラスに傷やけがが生じた時は、すぐに取替えてください。強化ガラスの場合ガラスに傷がつくと突然破損することがあります。
- **放熱を妨げないでください**
 通風孔をふさぐと内部に熱がこもり、火災の原因となる場合があります。壁に押しつけないでください。(10cm以上の間隔をあける)
- **転倒防止の処置を行ってください**
 転倒防止の処置を行わないと、テレビが転倒しけがの原因となります。必要に応じて市販の転倒防止金具をご使用ください。
 *付属している転倒防止ロープ(前面方向)は地震等の揺れに伴う転倒を最小限に食い止めるのが目的であり、万一お客様や家具等に障害が生じた場合、一切の損害に保証をお約束するものではありません。
- **固定用ネジ・チョウバンなどが緩んだまま使用しないでください**
 変形をしてテレビが倒れたり、機器が落ちたりしてけがをする恐れがあります。

※製品の仕様は改善等の為、予告なく変更する場合がございますので、ご了承ください。



一般社団法人 日本家具産業振興会