

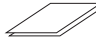
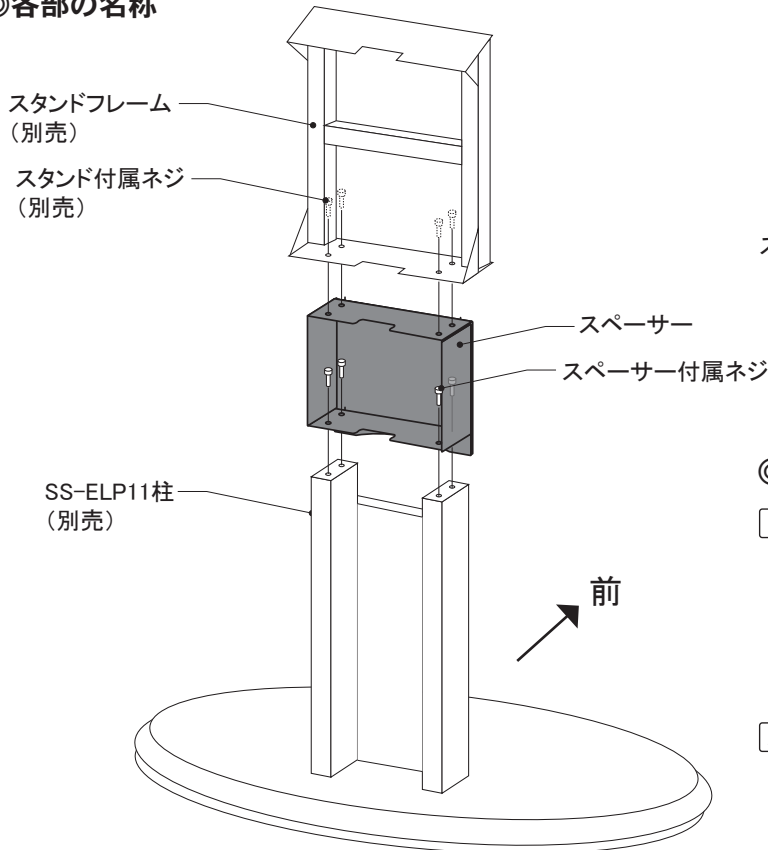


本製品はサイネージスタンド[SS-ELP11]専用のオプション品です。  
 組み立て、使用方法はスタンド本体の取扱説明書も合わせてご確認ください。

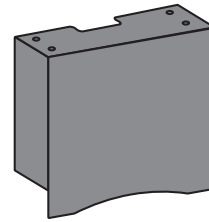
付属品一覧表

| 外觀図   | 品名                 | 数量 |
|---|--------------------|----|
|  | M4六角レンチ            | 1本 |
|  | ネジ(M6×20)<br>※座金組込 | 4本 |
|  | 取扱説明書(本書)          | 1部 |

◎各部の名称



スペーサー正面



◎組立方法

- 1 スペーサーをスタンド本体の柱の上に置き、背面から付属のネジ(M6\*20)を4ヶ所仮止めした後、付属の六角レンチで固定します。  
 ※スペーサーは液晶ディスプレイを設置する前に取り付けてください。
- 2 スペーサーの上にスタンドのフレームを置きます。スタンドに付属しているネジを使い、4ヶ所固定します。

ご注意とお願い

- ⊘ この絵表示は、してはいけない「禁止」内容です。
- ⚠ この絵表示は、気をつけていただきたい「注意」内容です。
- ❗ この絵表示は、必ず実行していただきたい「指示」内容です。

- ⊘ この取扱説明書に記載されていない取り付けは、絶対に行わないで下さい。
- ⊘ 本製品はサイネージスタンド[SS-ELP11]専用のオプション品です。それ以外のスタンドには取り付けないでください。
- ⊘ 本製品の改造・変更は行わないでください。機器や本製品の落下・転倒などによる破損・怪我の原因となります。
- ⊘ 壊れた部品を使用しないでください。機器や本製品の落下・転倒などによる破損・けがの原因となります。
- ⚠ 移動の際は電源コードをコンセントから抜き、ACアダプターは取り外してください。段差のある場所、凸凹のある場所で本製品及びディスプレイに衝撃が加わらないよう注意してください。移動は必ず2km/h以下でおこなってください。
- ❗ 安全確保のため、ボルトやネジ類は所定の場所に確実に締め付けてください。
- ❗ この商品の取り扱い内容につきましては、ご不明な点がございましたら、弊社までお問い合わせいただき、ご理解された上でお取り扱いください。
- ❗ 記載事項を守らなかった際の不具合につきましては、責任を負いかねる場合がございます。あらかじめご了承ください。



●商品、組み立てに関する  
 お問い合わせは  
 右記URL、電話番号まで

朝日木材加工株式会社

<http://www.asahiwood.co.jp>

〒440-0071 愛知県豊橋市北島町字北島87番地

TEL (0532)53-3338

※住所電話番号、URLは変更になることがありますのでご了承ください。