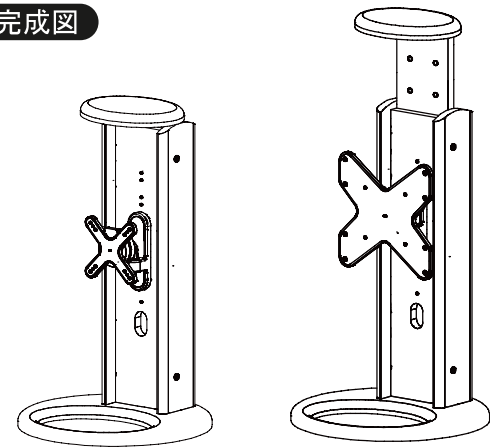


お買いあげいただきありがとうございます。  
 組み立てる前にこの組立説明書を必ずお読みください。  
 そのあと大切に保管し、必要なときにお読みください。

●商品、組み立てに関する  
 お問い合わせは  
 右記URL、電話番号まで

朝日木材加工株式会社  
<https://www.asahiwood.co.jp>  
 〒440-0071 愛知県豊橋市北島町字北島87番地 TEL (0532)53-3338  
 ※住所電話番号、URLは変更になることがありますのでご了承ください。

### 完成図



DS-TEN11-NA001

DS-TEN11-NA004

対応ディスプレイサイズ  
 ~43V

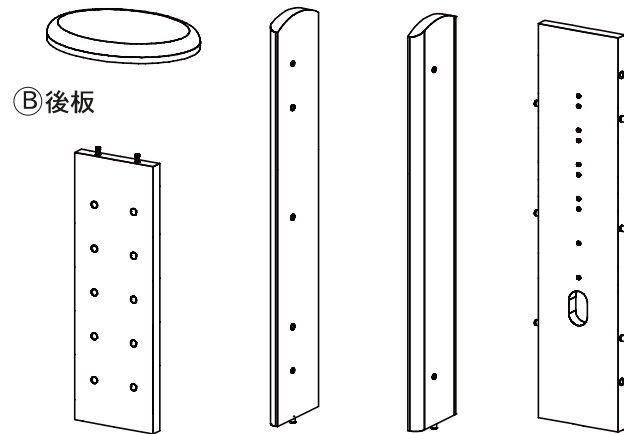
耐荷重の目安  
 ディスプレイ: 15kg

プラスドライバーをご用意ください。

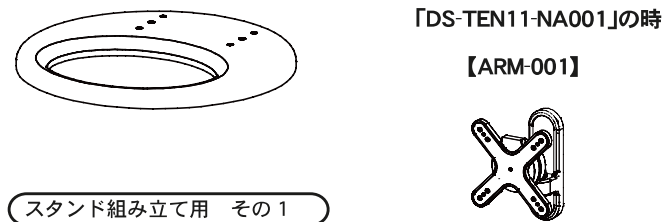


◎組み立て前に、全ての部品が揃っているかどうかお確かめください。

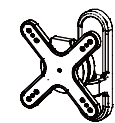
① 天板 ② 後板 ③ 側板(左) ④ 側板(右) ⑤ 前板



⑥ 底板 ⑦ ディスプレイ取付金具(セット)

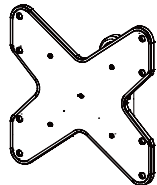


【ARM-001】



【DS-TEN11-NA004】の時

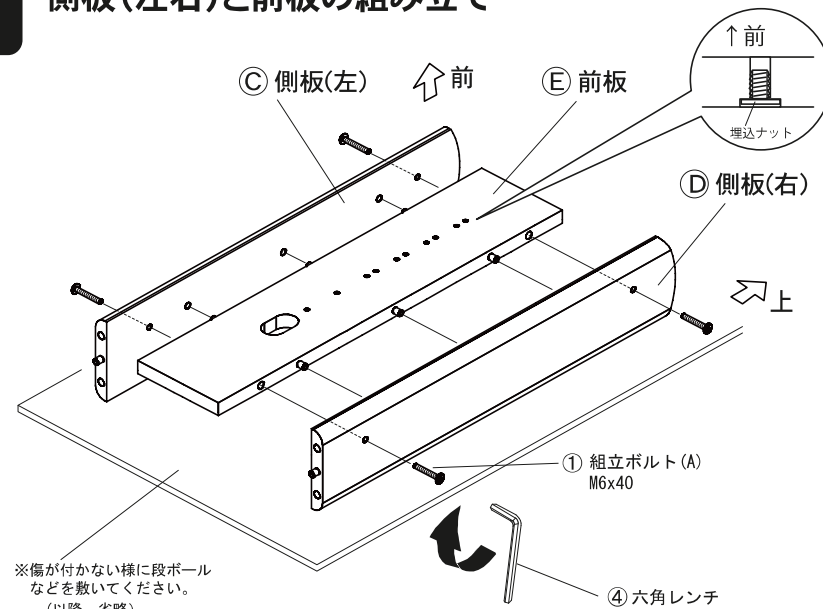
【ARM-004】



### スタンド組み立て用 その1

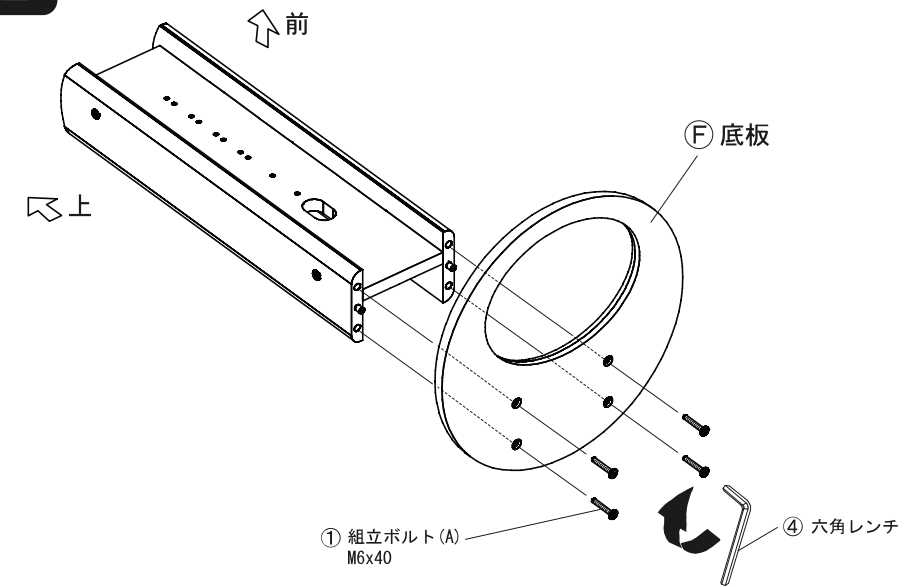
No.	部品図	部品名	数量
①		組立ボルト(A) M6x40	8
②		組立ボルト(B) M6x30	4
③		固定ネジ M5X20	3
④		六角レンチ ( 4 )	1

## 1 側板(左右)と前板の組み立て



※傷が付かない様に段ボール  
 などを敷いてください。  
 (以降、省略)

## 2 底板の組み立て

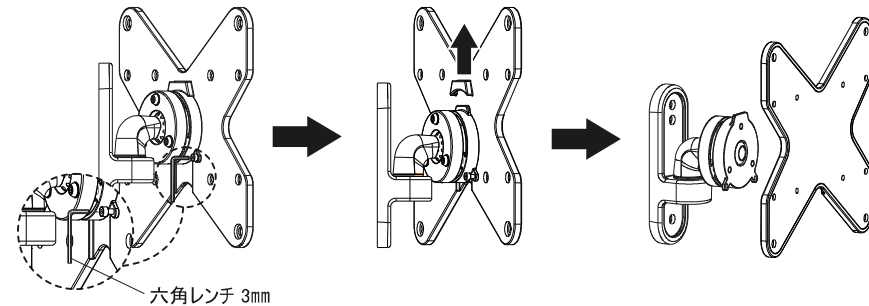


## 3 ディスプレイ取付金具の組み立て

【ARM-001、ARM-004】の取扱説明書も一緒にお読みください。  
 以降、【ARM-004】の時のイラストで説明させていただきますのでご了承願います。

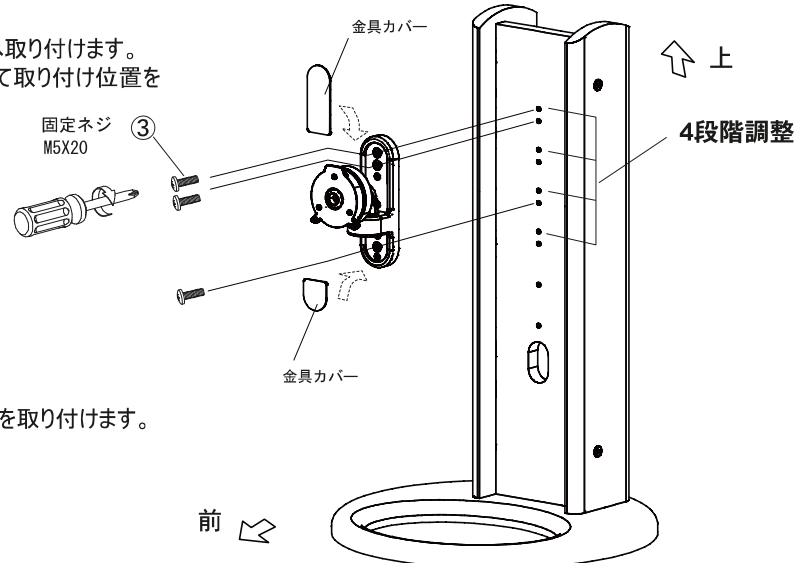
【ARM-004】の取扱説明書より抜粋

【手順1】 下図の様に固定ボルト2ヶ所<左右>を六角レンチ 3mmで緩め、モニター取付金具を外します。



【手順2】

③固定ネジで前板へ取り付けます。  
 ディスプレイに合わせて取り付け位置を  
 調整してください。



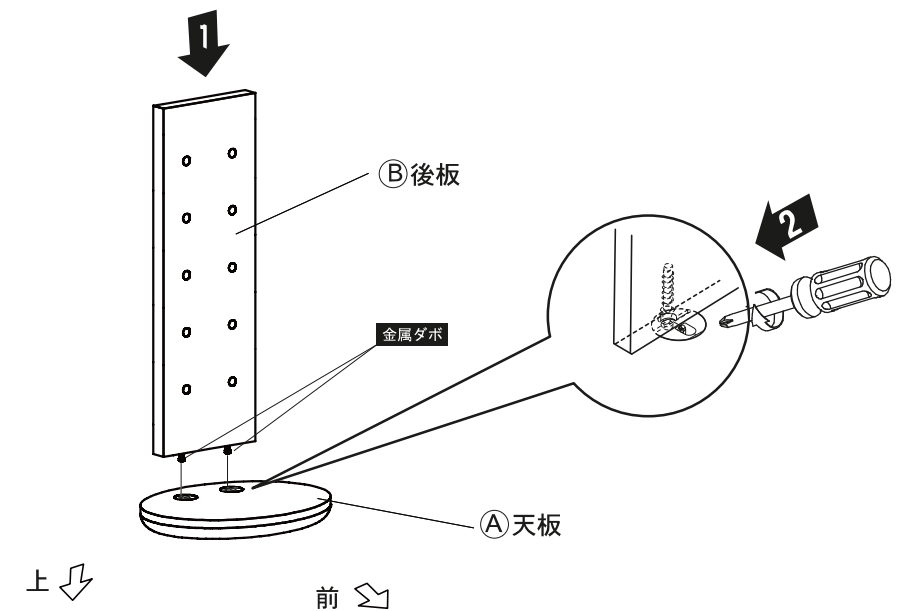
【手順3】

固定後、金具カバーを取り付けます。

## 4 天板と後板の組み立て

### 手順

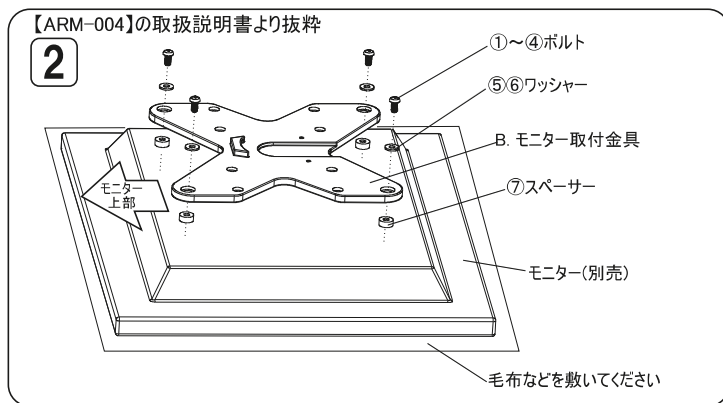
- 後板上の金属ダボを天板裏面の  
 ジョイント金具に隙間の  
 無いようにしっかりと差し込む。  
 ※押さえが不十分だとジョイントを  
 ロック出来ない場合があります。  
 うまくロックできない場合は、  
 一度ドライバーで(約120° 締める)し  
 戻して最初からやり直してください。
- プラスドライバーでロック  
 (約120° 締める)します。  
 後板をしっかりと押さえ、  
 組立ててください。



裏面へつづく

## 5 モニター取付金具とモニターを組み立て

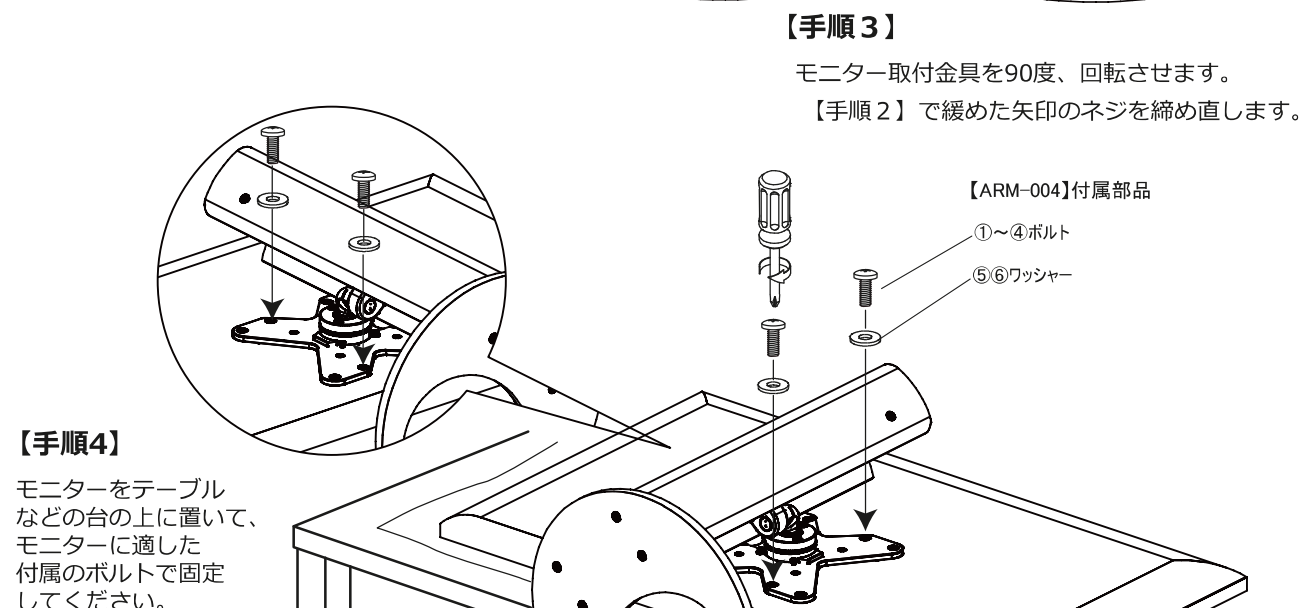
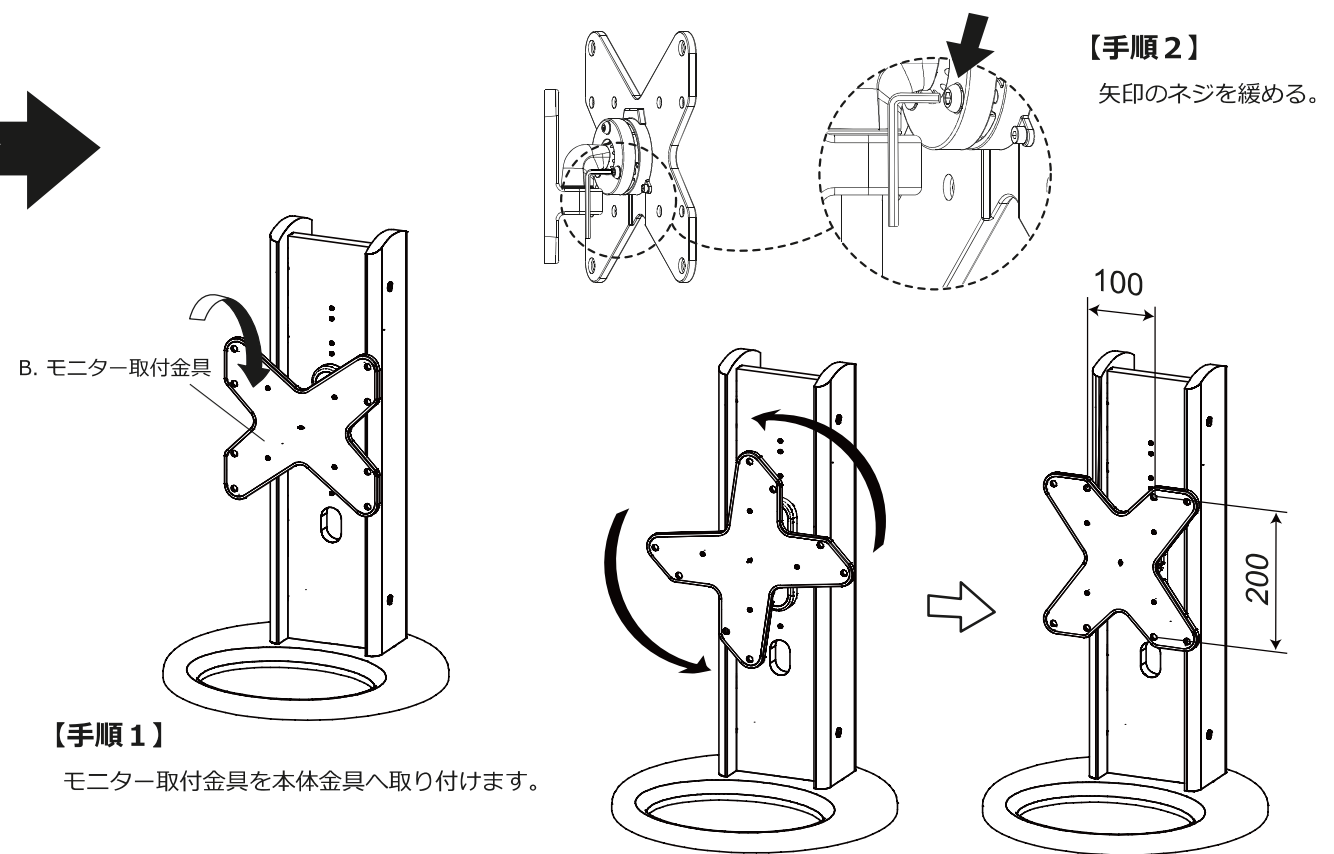
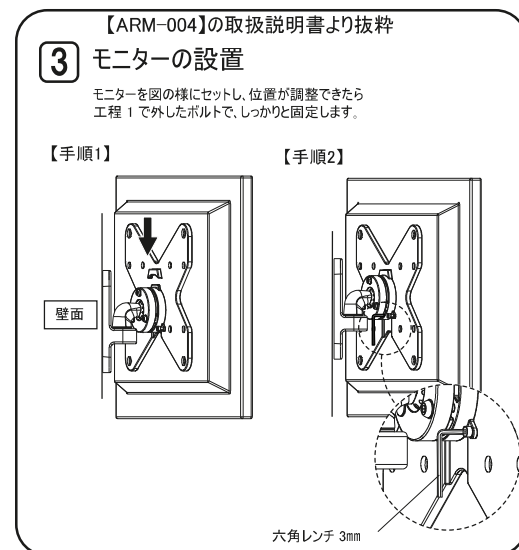
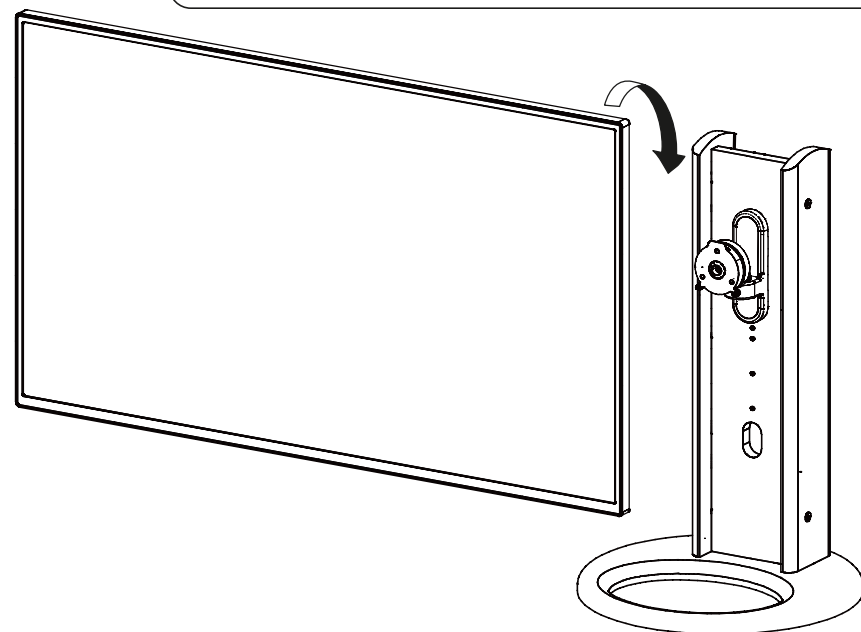
【ARM-001、ARM-004】の取扱説明書も一緒にお読みください。



ディスプレイを本体に設置する際は必ず2人で作業を行ってください。

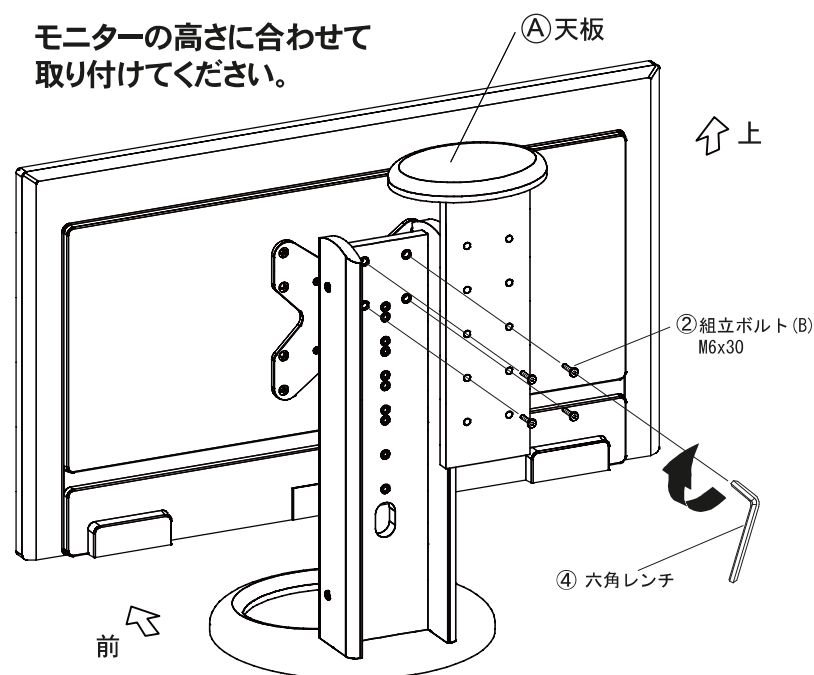
### VESA 100 x 200 のモニターの場合

モニターのVESAピッチが横100、縦200の機種の場合は「モニター取付金具」は予め本体側に取り付けて90度回転させてください。モニターへの取り付けは右記を参照してください。

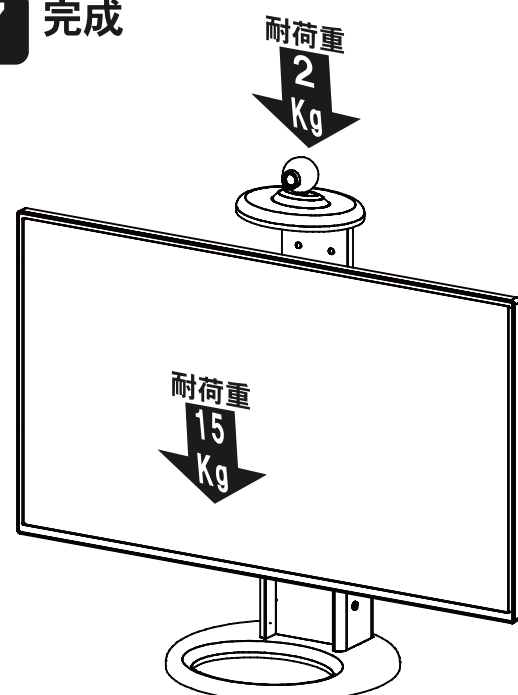


## 6 天板の取り付け

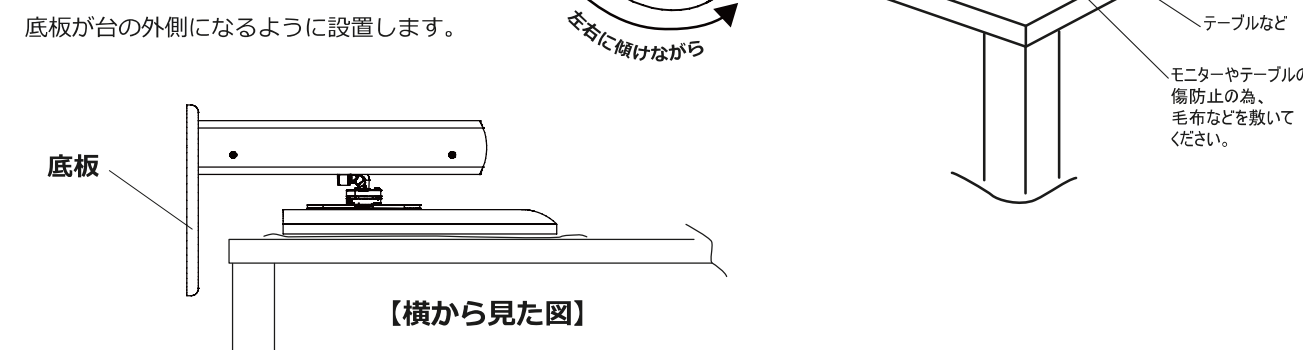
モニターの高さに合わせて取り付けてください。



## 7 完成



ありがとうございました。





別紙の「使用上のご注意」も併せてお読みください。

## 使用上のご注意

説明書には、お使いになるかたや他の人への危害と財産の損害を未然に防ぎ、安全に正しく設置しお使いいただくために、重要な内容を記載しています。次の内容をよく理解してから本文をお読みになり、記載事項をお守りください。また、これらを保管し必要な時にお読みください。

### ■表示と図記号について

 **警告** この表示を無視して、誤った取り扱いをすると、使用者が死亡または重症を負う可能性が想定される内容を示しています。

 **注意** この表示を無視して、誤った取り扱いをすると、使用者が障害を負う可能性が想定される内容および物的損害のみの発生が想定される内容を示しています。

### 警告

■ ディスプレイやスタンドにぶら下がったり、上に乗ったり、寄りかかったりしないでください  
スタンドが転倒したり、機器が落下したり、こわれたりしてけがの原因となります。

■ 振動のある場所に置かないでください  
振動でディスプレイが落下したり、スタンドが転倒するなどして、けがの原因となります。

■ ぐらつく台の上や傾いた所など、不安定な場所には設置しないでください  
スタンドが転倒し、けがの原因となります。水平で安定したところに据え付けてください。

■ 部品を改造しないでください  
スタンドの強度が保たれなくなりディスプレイが落下したり、機器が落ちたりしてけがをする恐れがあります。

### 注意

■ 空調設備の吹き出し口、吸い込み口のそばに設置しないでください。  
火災の原因となることがあります。

■ 高温・多湿の場所に置かないでください  
直射日光やストーブの熱が直接あたる場所に置くと、変形・変色・そりなどの原因となります。

■ 移動・設置において  
● 移動させるときは取付けしている機器を持って行ってください。  
転倒してけがをする恐れがあります  
● 移動させた後に、ネジのゆるみ金具のガタツキがないか確認をしてください。  
ガタツキがあると変形・転倒をする原因となります。

■ 屋外など、水のかかるおそれのある場所には設置しないでください  
さびや故障・変形の原因となります。

■ 手や指はさみにご注意ください  
可動部に手や指をはさみこまないようにしてください。けがをする恐れがあります。同様にディスプレイを設置する時にもご注意ください。

■ 記載されている耐荷重以上は載せないでください。  
商品が破損したり、スタンドが転倒してけがをする恐れがあります。

■ 固定用ネジ・チョウバンなどが緩んだまま使用しないでください。  
変形をしてディスプレイが倒れたり、機器が落ちたりしてけがをする恐れがあります。

■ ワックスが塗布されている場所に設置される場合は、キャスターの劣化に御注意ください。  
ワックスの成分によっては、キャスターの劣化を促進する恐れがあります。

■ 転倒防止の処置を行ってください  
転倒防止の処置を行わないと、スタンドが転倒しけがの原因となることがあります。必要に応じて市販の転倒防止金具をご使用ください。

※製品の仕様は改善等の為、予告なく変更する場合がございますので、ご了承ください。

## MEMO