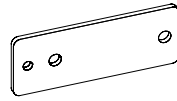
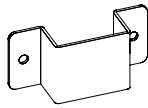



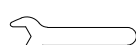
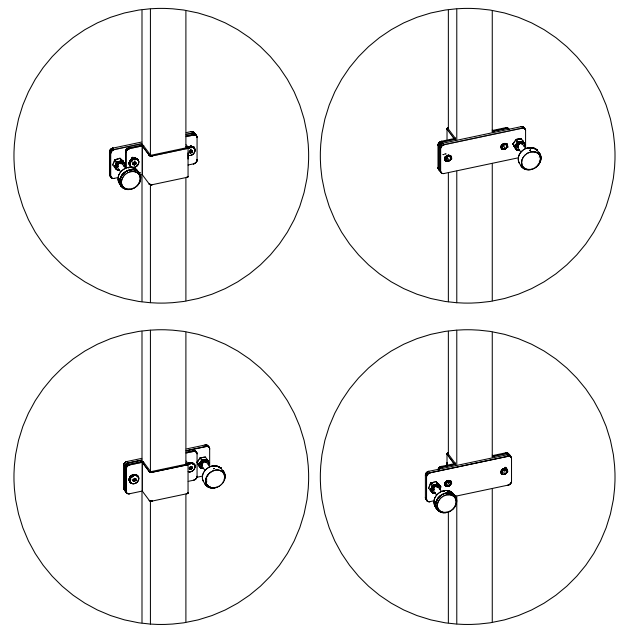
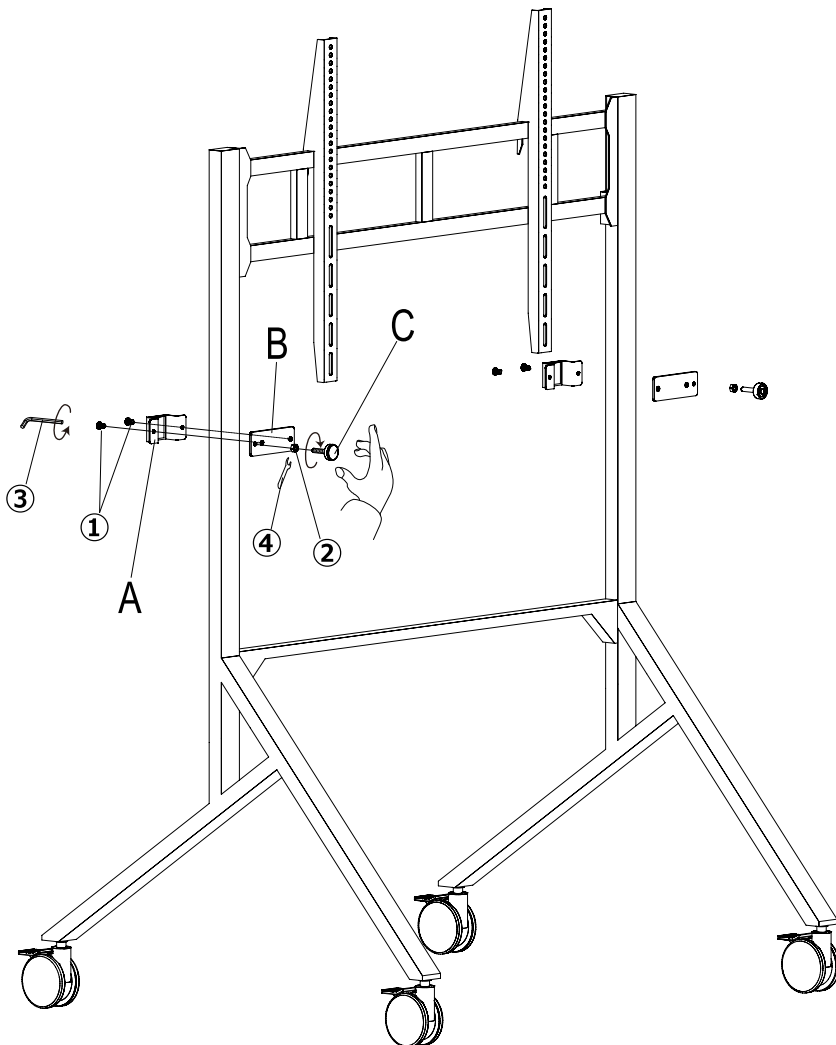


● 部品確認

A- スチールプレート(曲) 2pc
B- スチールプレート(直) 2pc
C- アジャスター 2pc
● 本体組立部品

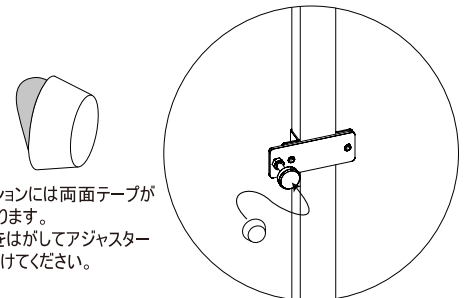
			
① M6 六角頭小ねじ 4 pcs	② M8 ナット 2 pcs	③ 4mm 六角レンチ 1pc	④ M8 スパナ 1pc


⑤ M6 ゴムクッション 2 pcs

本製品を取り付ける位置、向きを変更することにより、ディスプレイの様々な背面形状に対応できます。



付属のゴムクッションを使用すると、調整距離を+11mmする事ができます。ご使用のディスプレイにあわせて調整してください。



ゴムクッションには両面テープが貼ってあります。剥離紙をはがしてアジャスターに貼り付けてください。

●商品、組み立てに関する
お問い合わせは
右記URL、電話番号まで


朝日木材加工株式会社
<https://www.avawood.jp>

〒440-0071 愛知県豊橋市北島町字北島87番地 TEL (0532)53-3338

※住所電話番号、URLは変更になることがありますのでご了承ください。