

# スカーラ シリーズ オーディオラック

SC-2120NA/SC-2120DA

## 組立説明書

### 使用上のご注意

説明書には、お使いになるかたや他の人への危害と財産の損害を未然に防ぎ、安全に正しく設置しお使いいただくために、重要な内容を記載しています。次の内容をよく理解してから本文をお読みになり、記載事項をお守りください。また、これらを保管し必要な時にお読みください。

#### ■表示と図記号について

**警告** この表示を無視して、誤った取り扱いをすると、使用者が死亡または重症を負う可能性が想定される内容を示しています。

**注意** この表示を無視して、誤った取り扱いをすると、使用者が障害を負う可能性が想定される内容および物的損害の発生が想定される内容を示しています。

### 警告

- ラックにぶら下がったり、上に乗ったり、寄りかかったりしないでください
- ぐらつく台の上や傾いた所など、不安定な場所には設置しないでください
- 振動のある場所に置かないでください
- 部品を改造しないでください

### 注意

- この製品はオーディオ機器専用台です。それ以外の重いものは載せないでください
- 高温・多湿の場所に置かないでください
- 手や指はさみにご注意ください
- 転倒防止の処置を行ってください
- 屋外や浴室など、水のかかるおそれのある場所には設置しないでください
- 固定用ネジ・チョウバンなどが緩んだまま使用しないでください
- 直射日光にあてたり、ストーブのそばにおくと光や熱により変色、変形することがありますのでご注意ください
- この製品にセロテープ、ラベル等を貼らないでください。

#### お手入れのしかた

- 汚れをとるときは、乾いた布でふいてください。汚れのひどい時は、中性洗剤をしみ込ませた布をかたくしぼったもの、又は家庭用クリーナーで汚れを落としてから乾いた布でふいてください。
- ペンジン、シンナーの使用は、変色や色ハゲの原因になりますのでおやめください。(化学ぞうきんをご使用の際は注意書きにしたがってください。)

※製品の仕様は改善等の為、予告なく変更する場合がございますので、ご了承ください。



一般社団法人 日本家具産業振興会

お買いあげいただきありがとうございます。設置の前にこの取扱説明書を必ずお読みください。

そのあと大切に保管し、必要なときにお読みください。 **本製品を設置、移動する際は、必ず2人で作業を行うようにしてください。**

朝日木材加工株式会社

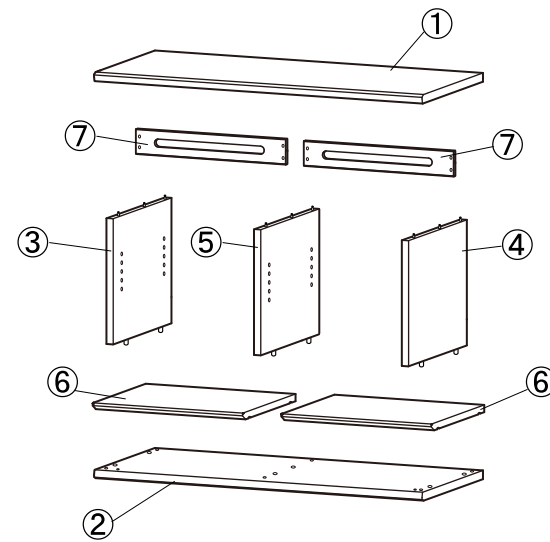
〒440-0071 愛知県豊橋市北島町字北島87番地 TEL (0532)53-3338

※住所電話番号は変更になることがありますのでご了承ください。

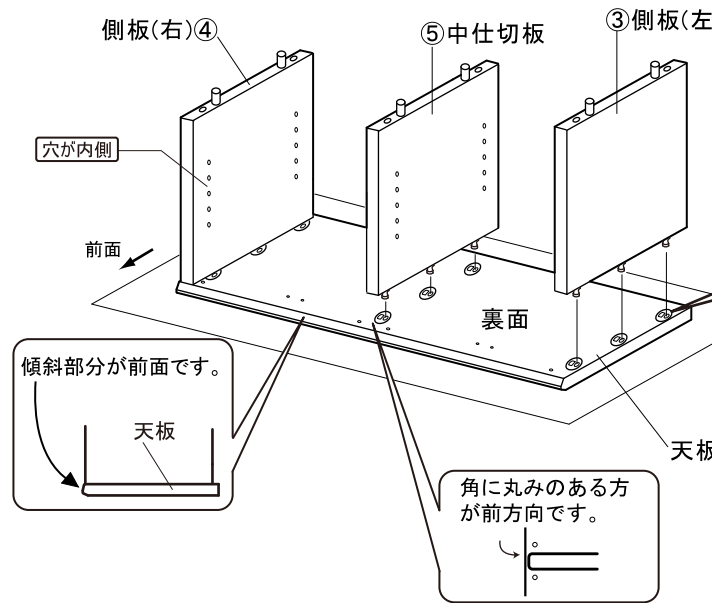
### 部品一覧

◎組み立て前に下記の部品表の全ての部品が揃っているかどうかお確かめください。

No.	部品名	数量	No.	部品図	部品名	数量
①	天板	1	⑧		締付ボルト(大) M6×40	6
②	底板	1	⑨		締付ボルト(小) M6×30	8
③	側板(左)	1	⑩		金ダボ	8
④	側板(右)	1	⑪		アジャスター	6
⑤	中仕切板	1	⑫		L型レンチ	1
⑥	棚板	2				
⑦	背板	2				



## 1 天板と側板と中仕切板の組み立て

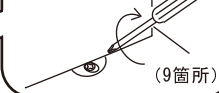


組立てをする前にジョイント穴の向きを確認してください。

### 手順

1. 天板の裏側のジョイント穴に、側板と中仕切板のジョイントをしっかりと差し込んでください。(側板の左右を間違えないようにしてください)
2. プラスドライバーで、ロック(120° 締める)してください。

### 【手順2】



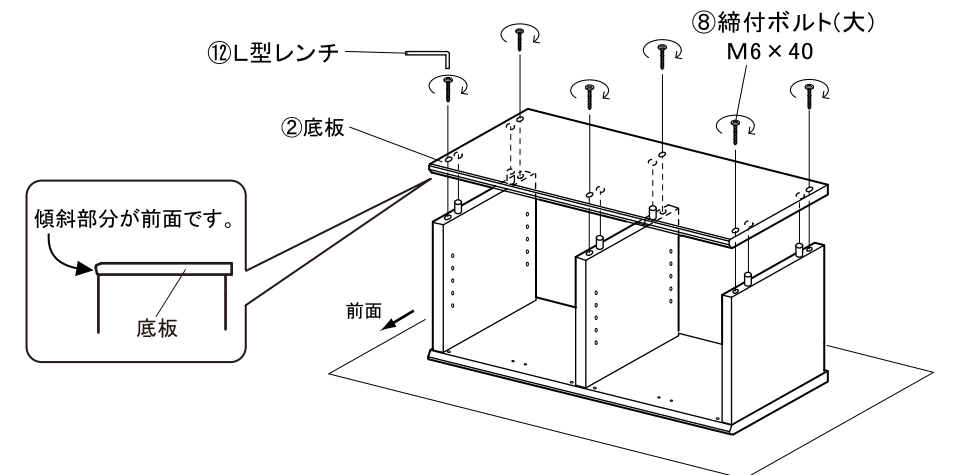
側板と中仕切板を上からしっかりと押さえて、組立てをしてください。

※押さえが不十分だとジョイントをロック出来ない場合があります。うまくロックできない場合は、一度ドライバーで( )に回して最初からやり直してください。

※傷防止のため、一緒に梱包されている厚紙や段ボールなどを必ず下に敷いてください。

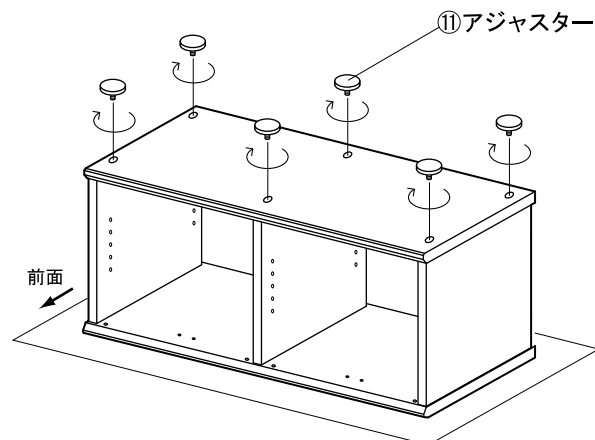
## 2 底板の組み立て

側板・中仕切板のダボを底板のダボ穴にセットし、側板・中仕切板と底板をL型レンチ使って、締付ボルト(大)で固く締付けてください。

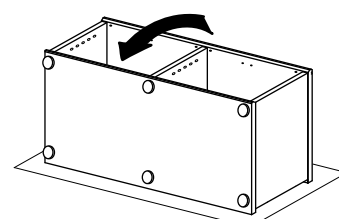


## 3 アジャスターの取り付け

アジャスターを底板の裏面のネジ穴にねじ込んでください。



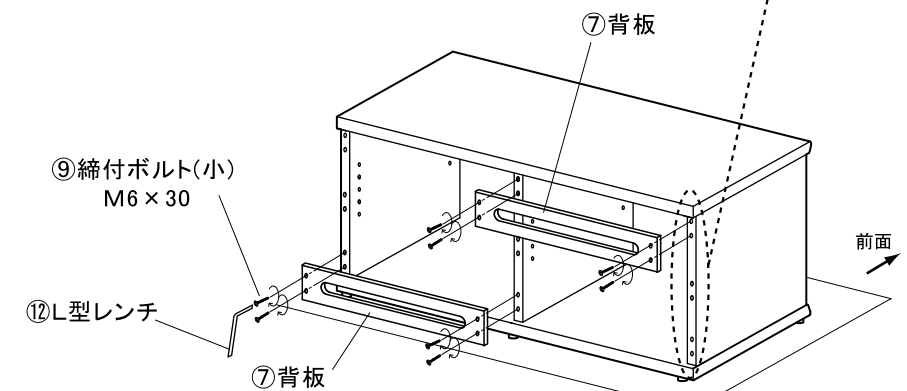
アジャスターを取り付けたら、本体を起してください。



## 4 背板の組み立て

背板をL型レンチを使って、締付ボルト(小)で固く締付けてください。

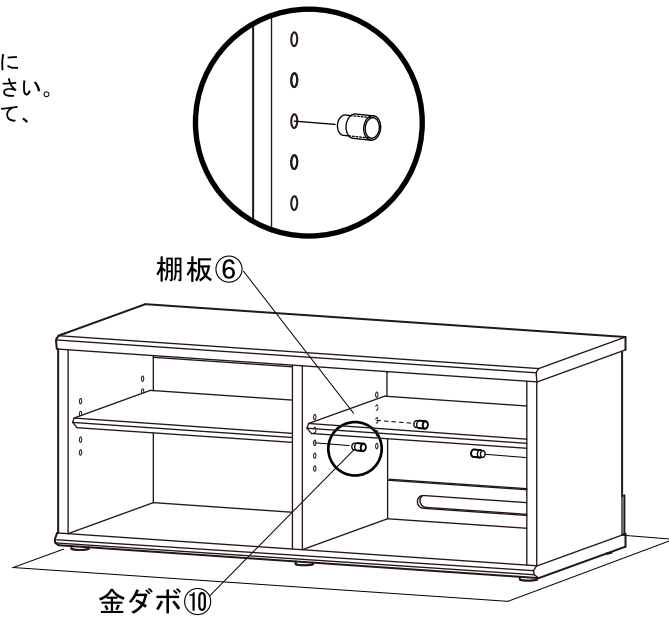
背板は上、中、下のお好きな位置に取り付けてください。ただし、隣り合った同じ位置には取付できません。



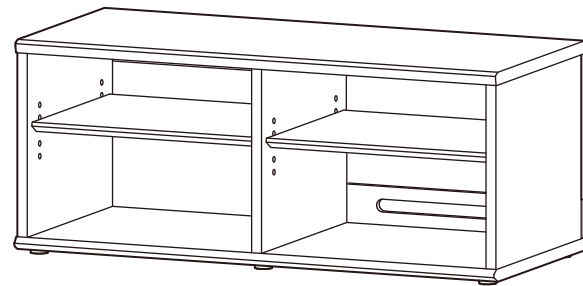
裏面に続きます→

## 5 棚板の設置

側板・中仕切板のダボ穴に金ダボを差し込んでください。棚板の溝を金ダボに合わせて、セットしてください。

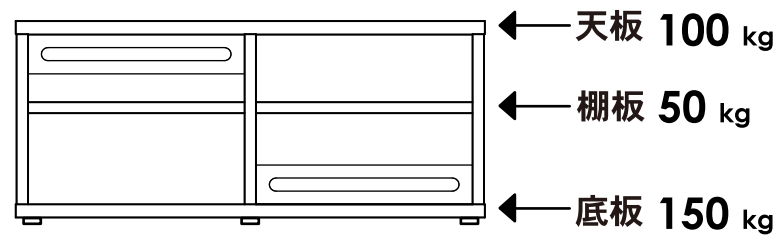


## 6 完成



ありがとうございました。

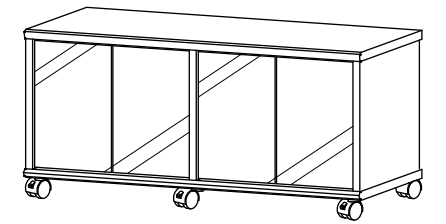
## 耐荷重の目安



\*この範囲内でお使いください

## オプション一覧

オプションでガラス扉・キャスターをご用意しております。取り付け、取り外しが簡単な為、使用目的に合わせて手軽に着脱ができます。



品番	本体	ガラス扉セット	キャスターセット	ガラス扉+キャスターセット
SC-2120NA SC-2120DA				
SC-2180NA SC-2180DA		SC-2180NA/DA+OPT-GL2180 		SC-2180NA/DA+OPT-GL2180+OPT-CT8 
		SC-2180NA/DA+OPT-GL2120 		SC-2180NA/DA+OPT-GL2120+OPT-CT8 
SC-4060NA SC-4060DA				

オプション対応 早見表	ガラス扉			キャスター		
	OPT-GL4060	OPT-GL2120	OPT-GL2180	OPT-CT4	OPT-CT6	OPT-CT8
SC-2120NA SC-2120DA	—	●	—	—	●	—
SC-2180NA SC-2180DA	—	○	○	—	—	○
SC-4060NA SC-4060DA	○	—	—	○	—	—