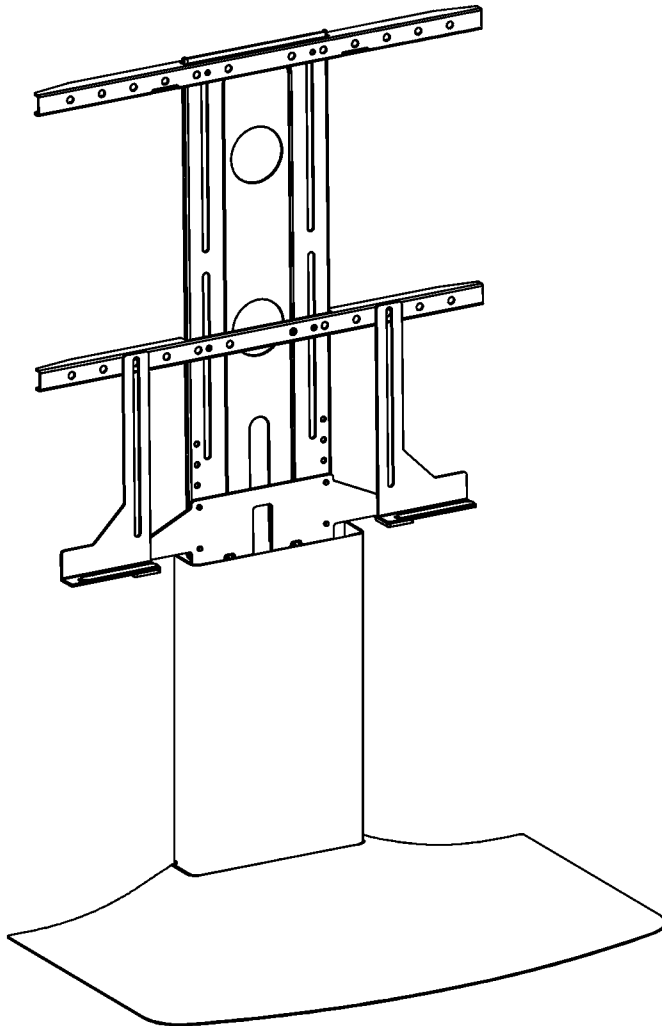


壁にピタッ

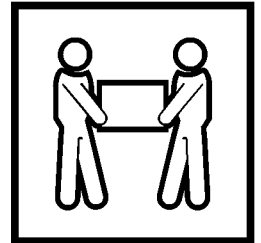
カベ寄せテレビスタンド



推奨ディスプレイサイズ

48 ~ 77V

耐荷重：～45kg



大型製品につき
2人での作業を
お願いします。

組立動画

製品ページから
組立動画をご覧頂けます。



テレビ対応検索



※オプションのHDDホルダーをご使用の場合は、
工程5、「TVブラケット、補助金具の取り付け」
の工程の時に、一緒に取り付けてください。

組み立てた後では取り付けができなくなります。
(テレビを再度外す必要が出てきます。)

●商品、組み立てに関する
お問い合わせは
右記URL、電話番号まで



朝日木材加工株式会社

<https://www.asahiwood.co.jp>

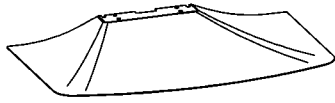
〒440-0071 愛知県豊橋市北島町字北島87番地 TEL (0532)53-3338

※住所電話番号、URLは変更になることがありますのでご了承ください。

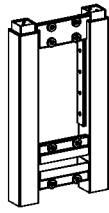
組み立てる前にこの組立説明書を必ずお読みください。 そのあと大切に保管し、必要なときにお読みください。

部品の確認

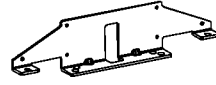
◎組み立て前に、全ての部品が揃っているかどうかお確かめください。



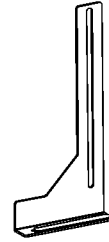
【A】底板
×1



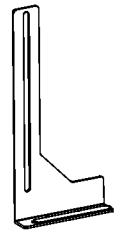
【B】支柱
×1



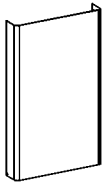
【C】連結金具
×1



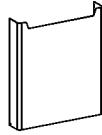
【D】補助金具 (左)
×1



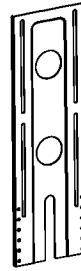
【E】補助金具 (右)
×1



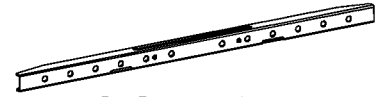
【F】前パネル (大)
×1



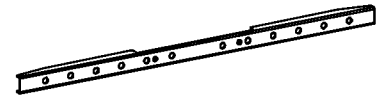
【G】前パネル (小)
×1



【H】後板
×1



【I】TVブラケット (上)
×1



【J】TVブラケット (下)
×1

組み立て用ネジ

① M8×25 ×4	② M6×25 ×4	③ M6×10 ×6	④ M6×12 ×4	⑤ M6×8 ×2	⑥ L型レンチ 4mm ×1	⑦ L型レンチ 6mm ×1

付属部品

⑧ 結束バンド ×4	⑨ スパースー 2.5mm ×4	⑩ 転倒防止 リング ×1

TV取付用ネジ

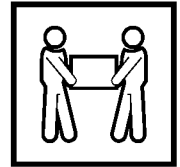
【a】 M4×12 ×4	【b】 M6×12 ×4	【c】 M8×25 ×4	【d】 M4×30 ×4	【e】 M6×35 ×4	【f】 M8×50 ×4	【g】 スパースー 17mm ×4

【h】 スパースー 22mm ×4	【i】 スパースー 10mm ×8	【j】 スパースー 2.5mm ×8	【k】 ワッシャー M4用 ×4	【l】 ワッシャー M6用 ×4	【m】 M6×15 ×4	【n】 M6×25 ×4	【o】 M6×50 ×4

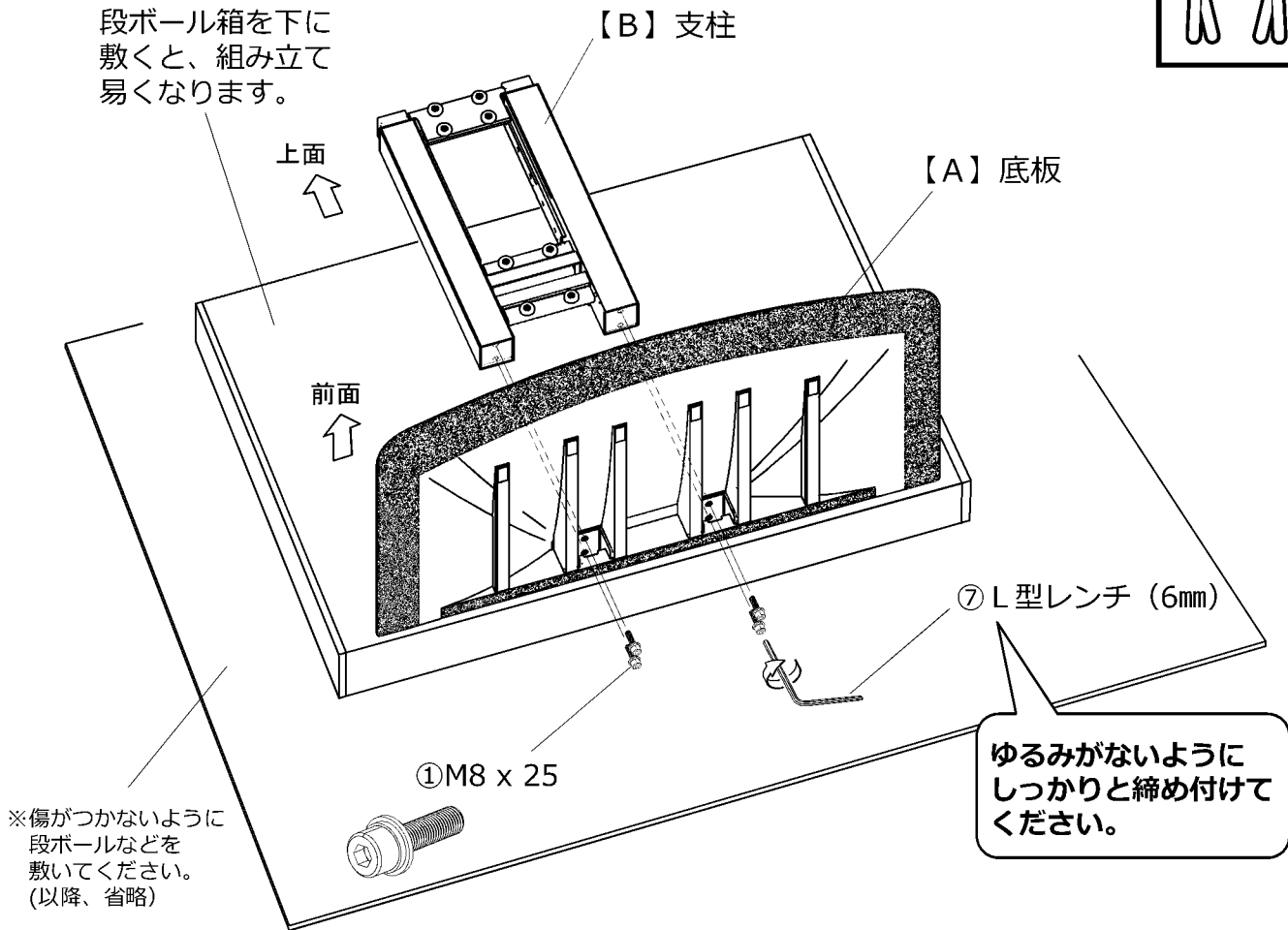
プラスドライバーをご用意ください。



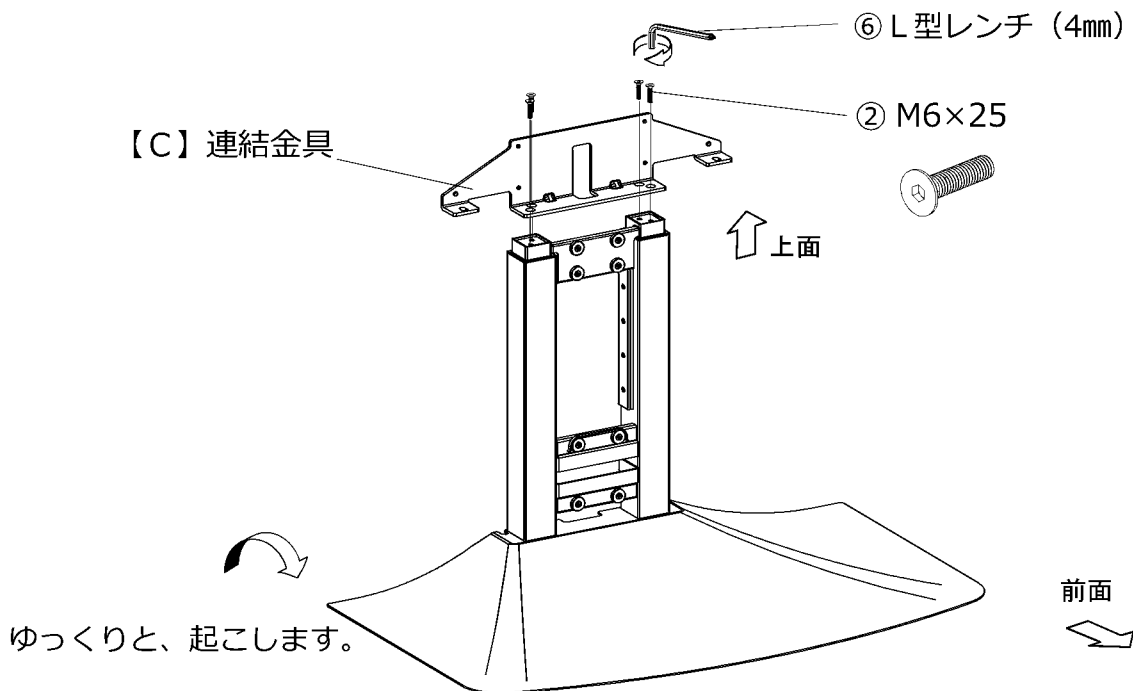
1、支柱と底板の組み立て



底板の入っていた
段ボール箱を下に
敷くと、組み立て
易くなります。

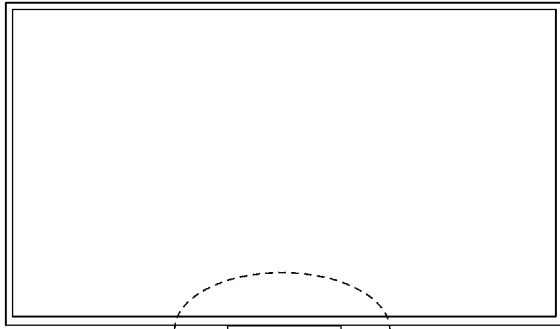


2、連結金具の組み立て

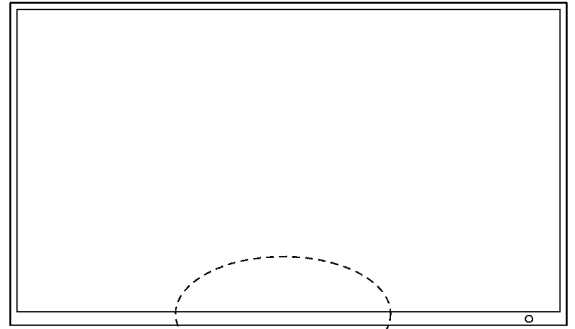


3、テレビのサイズ、タイプの確認 ※必ず確認してください。

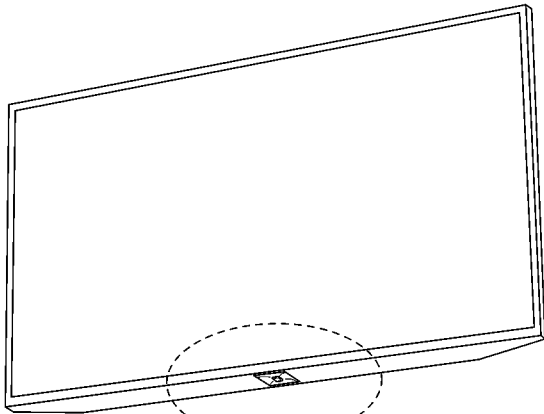
1) ご使用になるテレビの形状を確認してください。



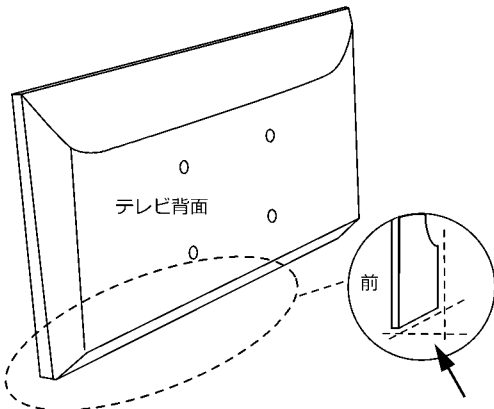
テレビ下部に**センサー受光部**が飛び出しているタイプのときは、表1の**Aの列**とサイズの行の交差する工程へ進んでください。



左記以外のテレビのときは表1の**Bの列**とサイズの行の交差する工程へ進んでください。



テレビ底部に**電源スイッチ**があるタイプのときは、表1の**Aの列**とサイズの行の交差する工程へ進んでください。



テレビ下部背面が斜めに傾斜しているタイプのときは、表1の**Aの列**とサイズの行の交差する工程へ進んでください。

2) ご使用になるテレビのサイズ（インチ）を確認してください。

表1

テレビサイズ	A列	B列
60,65, 75,77V	4-① 5ページへ	4-④ 8ページへ
55V	4-② 6ページへ	4-⑤ 9ページへ
48,49, 50V	4-③ 7ページへ	4-③ 7ページへ

4-①、支柱の高さ調整、後板の組み立て

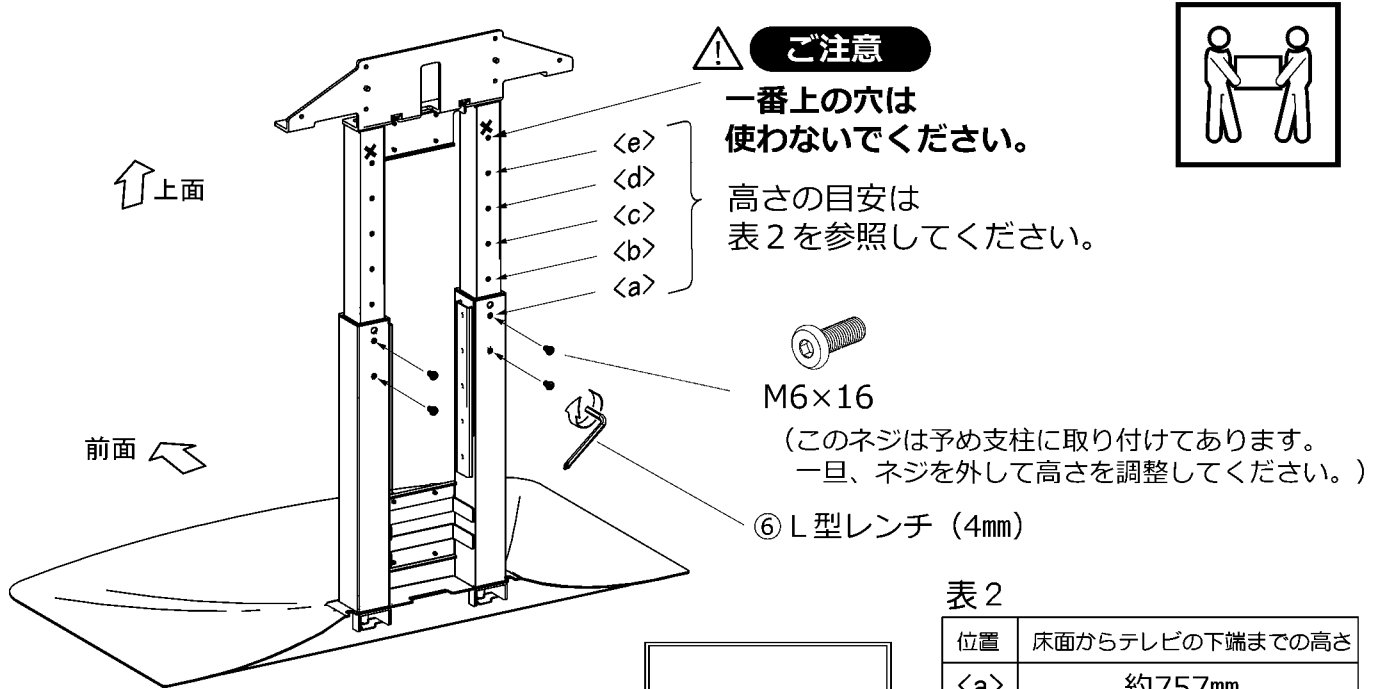
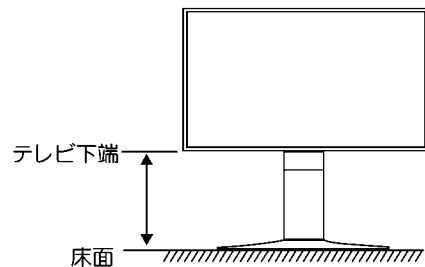


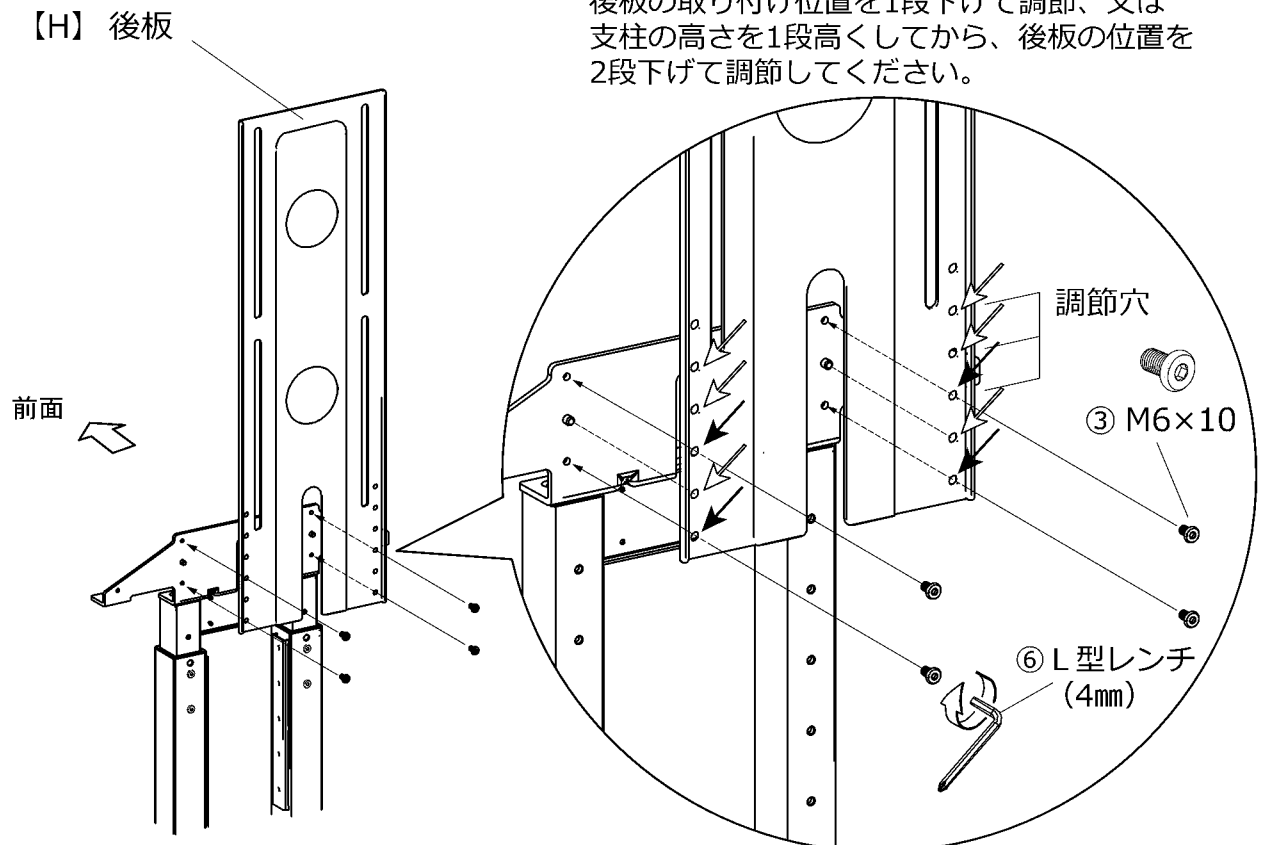
表 2

位置	床面からテレビの下端までの高さ
<a>	約757mm
	約707mm
<c>	約657mm
<d>	約607mm
<e>	約557mm



↙ 矢印の位置の穴に固定してください。

↘ テレビ背面のVESAネジ穴（下側）位置がテレビの下端から133mm未満の場合は、後板の取り付け位置を1段下げて調節、又は支柱の高さを1段高くしてから、後板の位置を2段下げて調節してください。



4-②、支柱の高さ調整・後板の組み立て

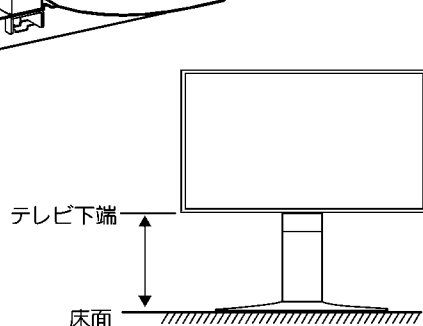
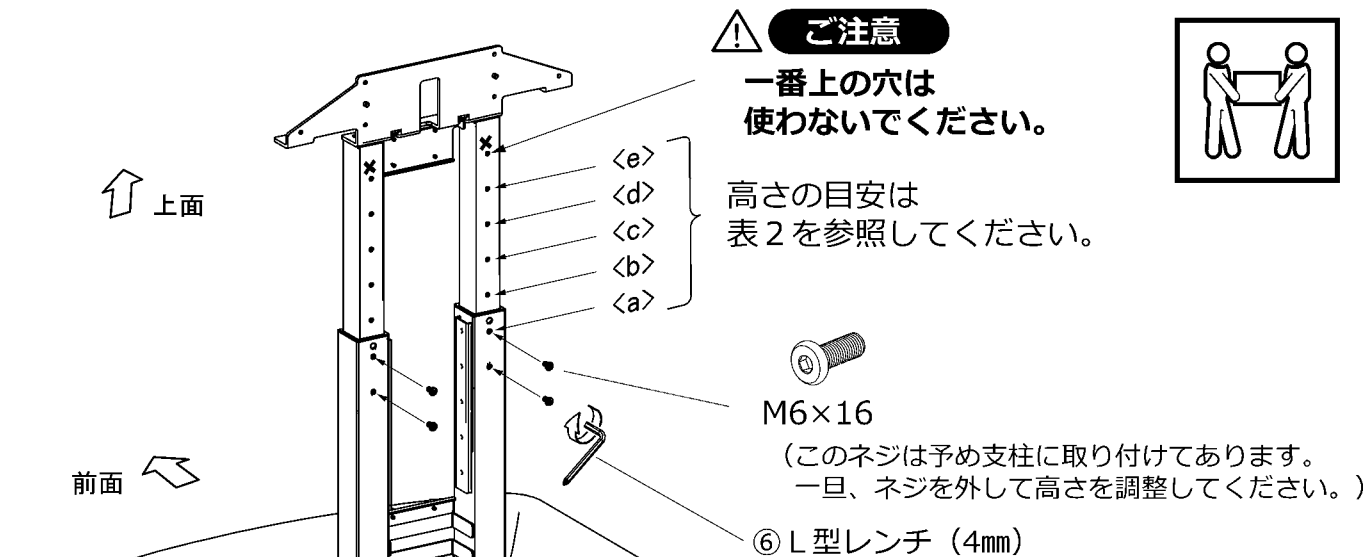


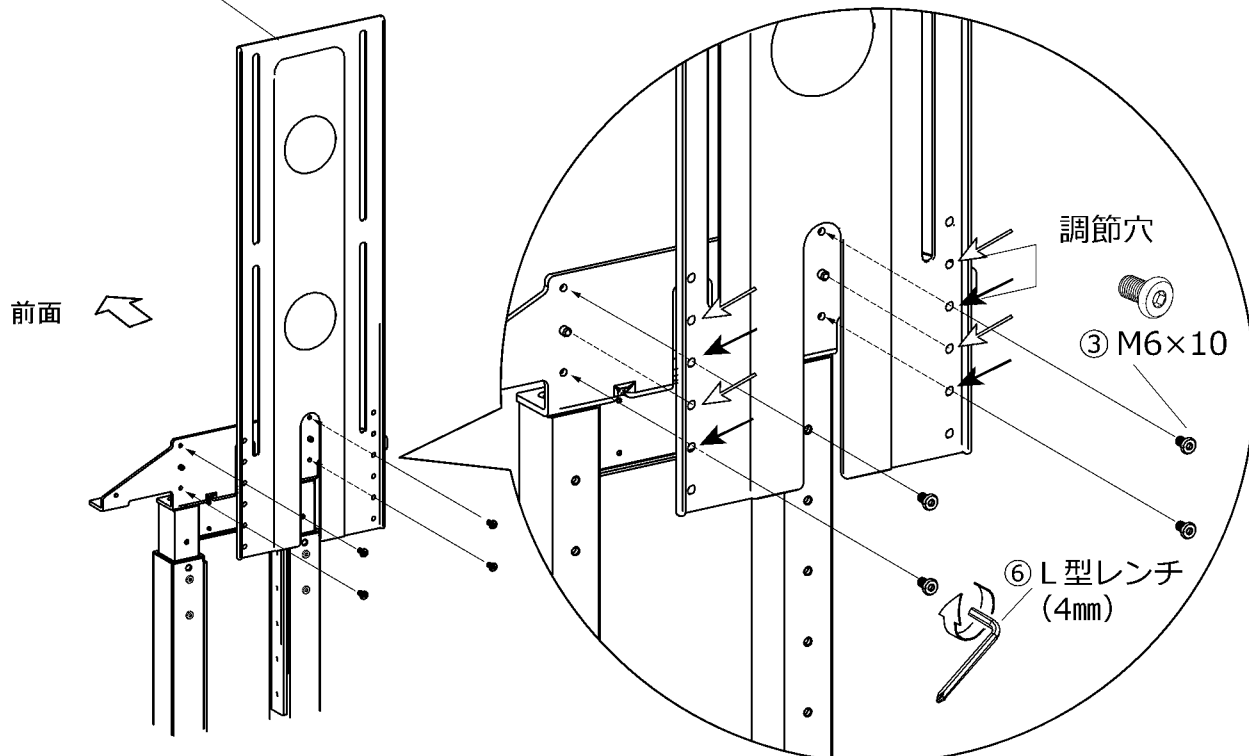
表2

位置	床面からテレビの下端までの高さ
<a>	約757mm
	約707mm
<c>	約657mm
<d>	約607mm
<e>	約557mm

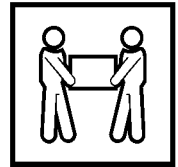
↙ 矢印の位置の穴に固定してください。

テレビ背面のVESAネジ穴（下側）位置がテレビの下端から103mm未満の場合は、後板の取り付け位置を1段下げて調節、又は支柱の高さを1段高くしてから、後板の位置を1段下げて調節してください。

【H】 後板



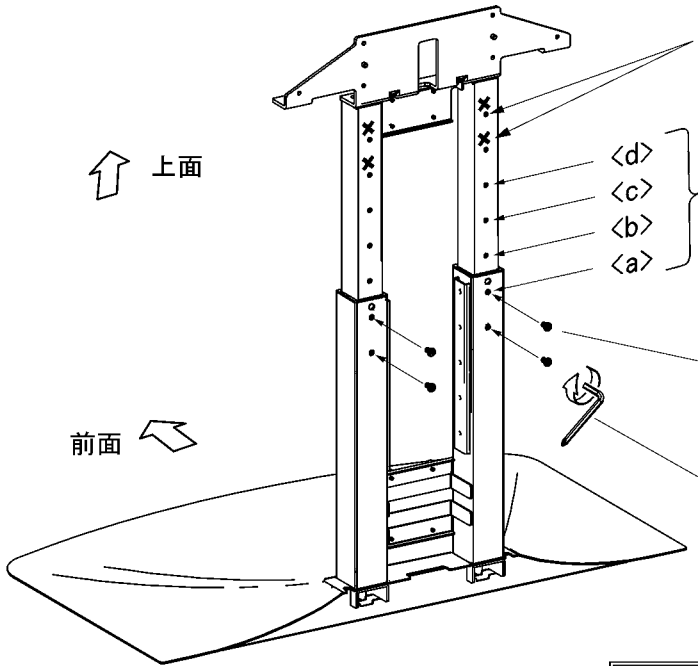
4-③、支柱の高さ調整



⚠️ ご注意

一番上の穴と上から2つ目の穴は使わないでください。

高さの目安は表3を参照してください。



M6×16

(このネジは予め支柱に取り付けてあります。一旦、ネジを外して高さを調整してください。)

⑥ L型レンチ (4mm)

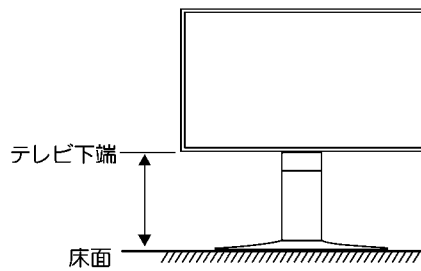


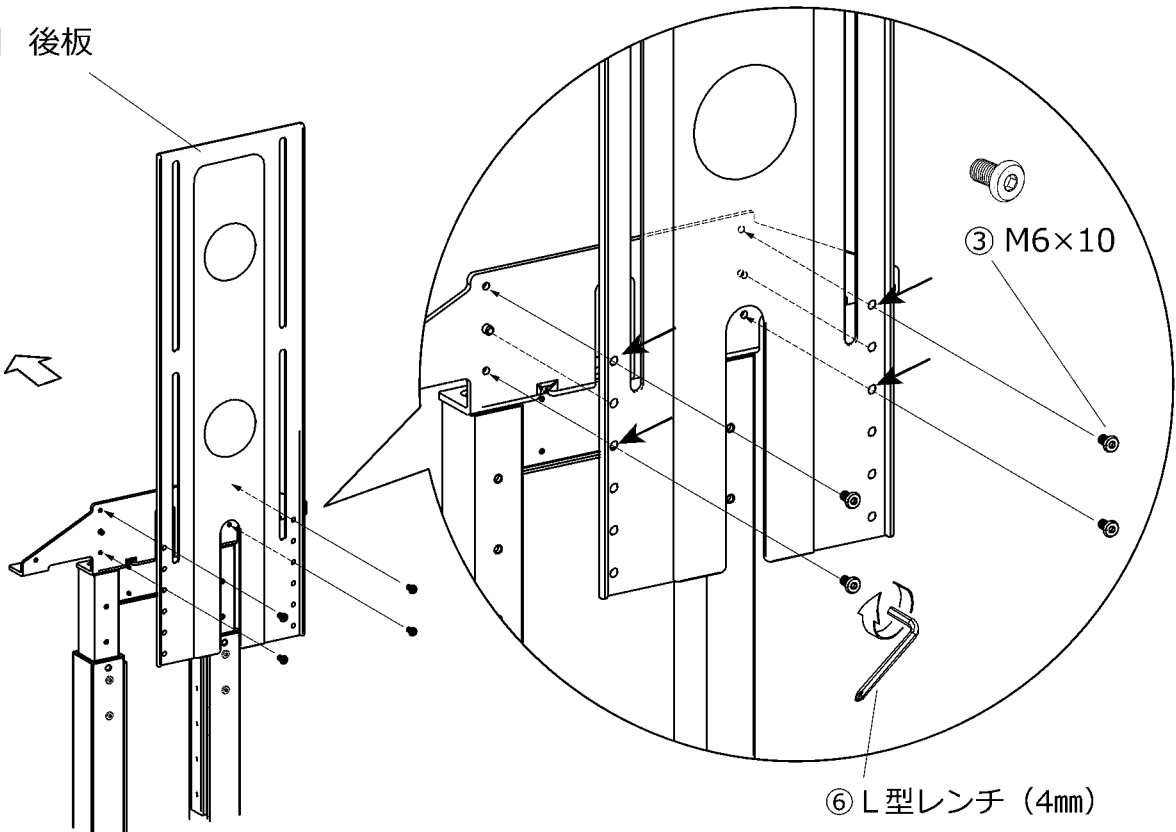
表 3

位置	床面からテレビの下端までの高さ
<a>	約757mm
	約707mm
<c>	約657mm
<d>	約607mm

↙ 矢印の位置の穴に固定してください。

【H】 後板

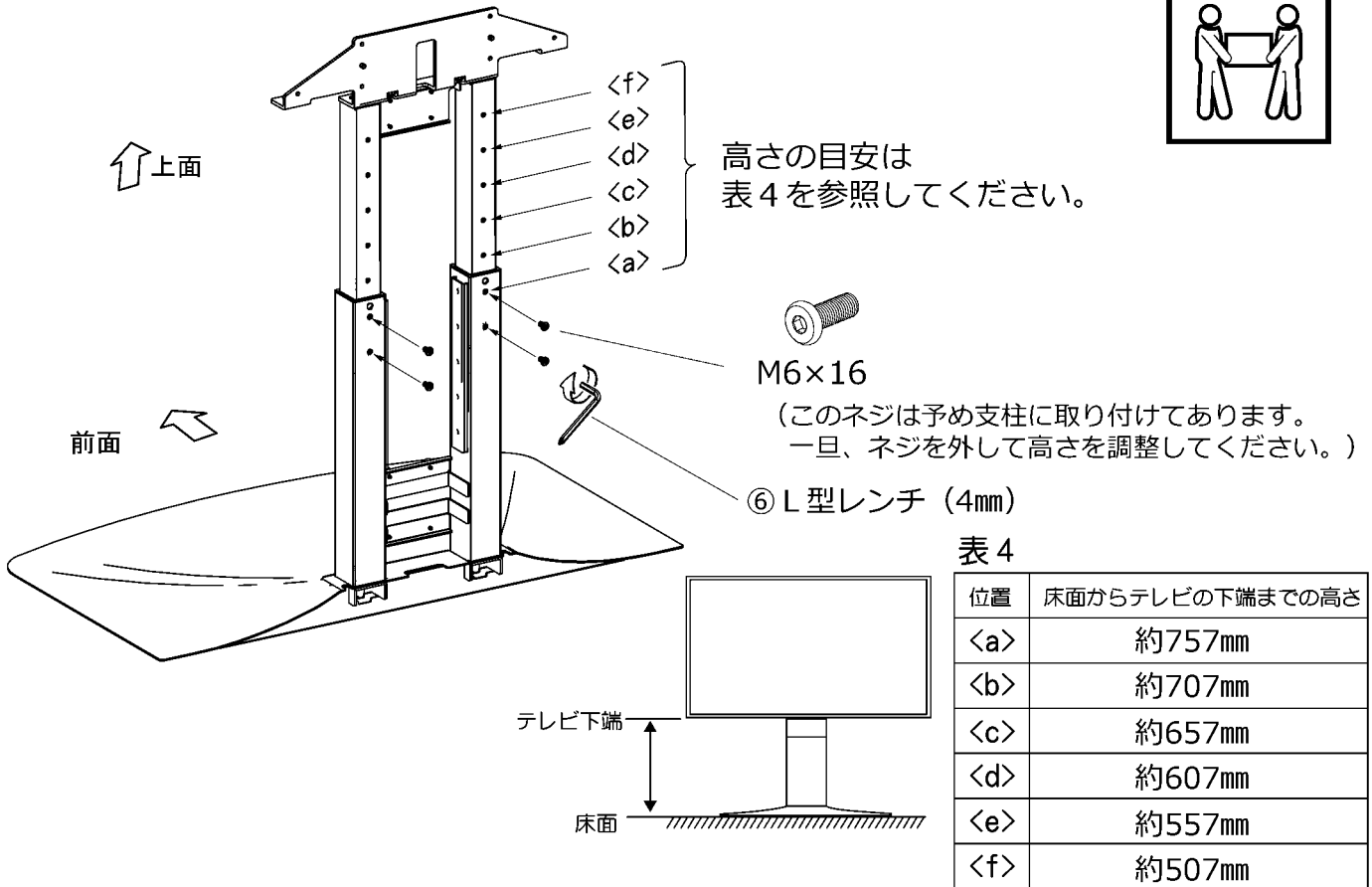
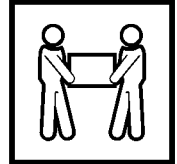
前面



③ M6×10

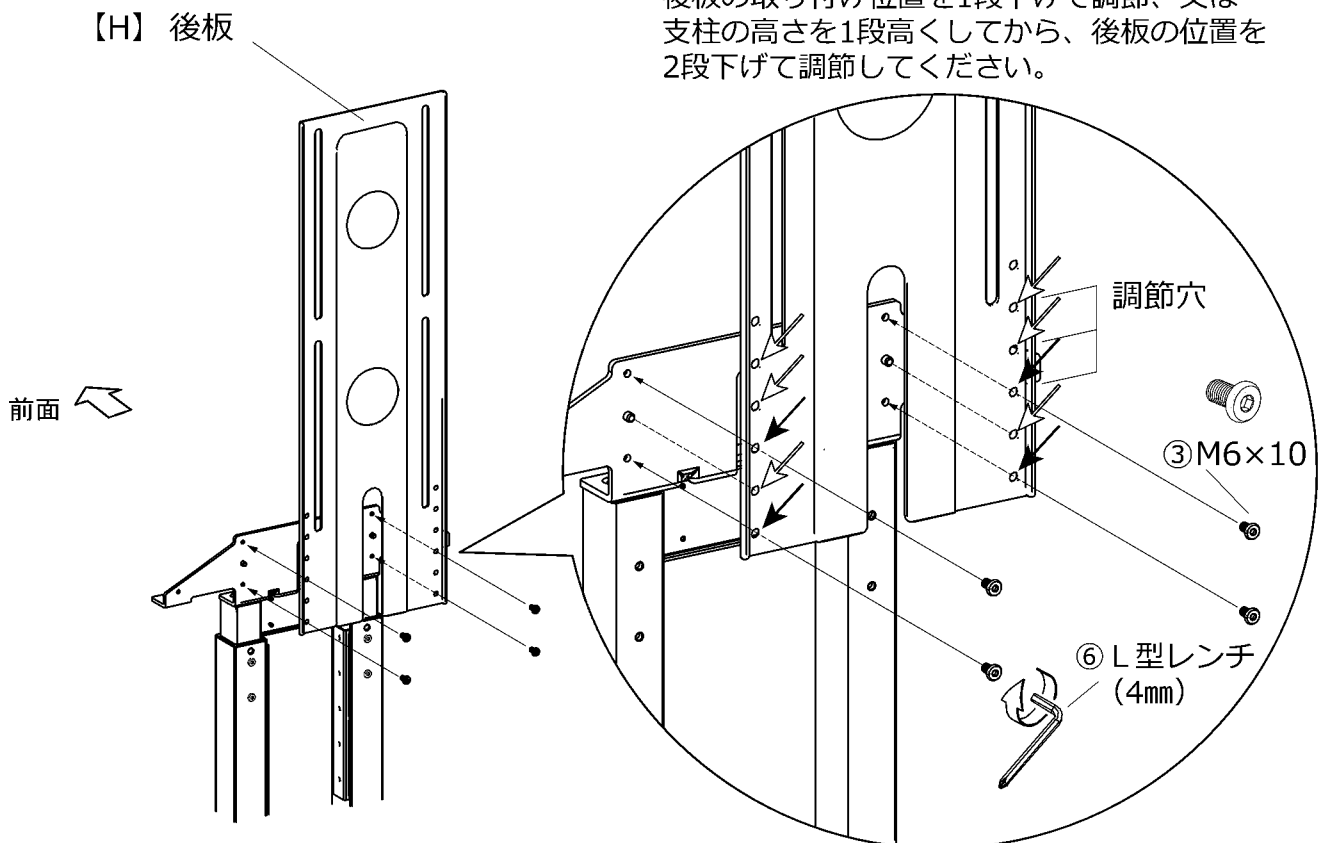
⑥ L型レンチ (4mm)

4-④、支柱の高さ調整、後板の組み立て



↙ 矢印の位置の穴に固定してください。

テレビ背面のVESAネジ穴（下側）位置が
テレビの下端から133mm未満の場合は、
後板の取り付け位置を1段下げて調節、又は
支柱の高さを1段高くしてから、後板の位置を
2段下げて調節してください。



4-⑤、支柱の高さ調整、後板の組み立て

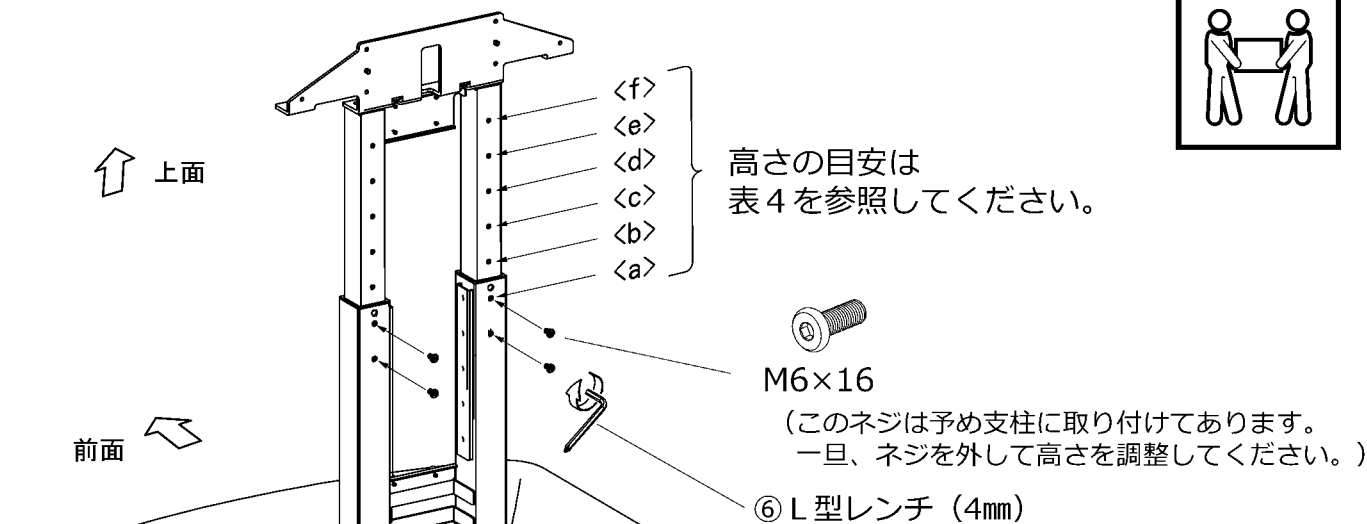
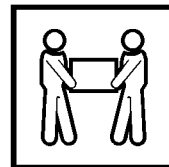
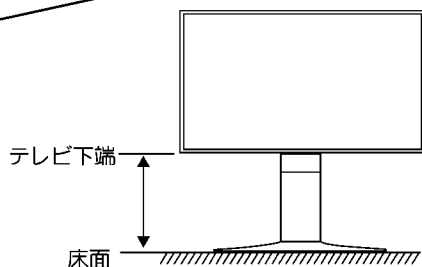


表4

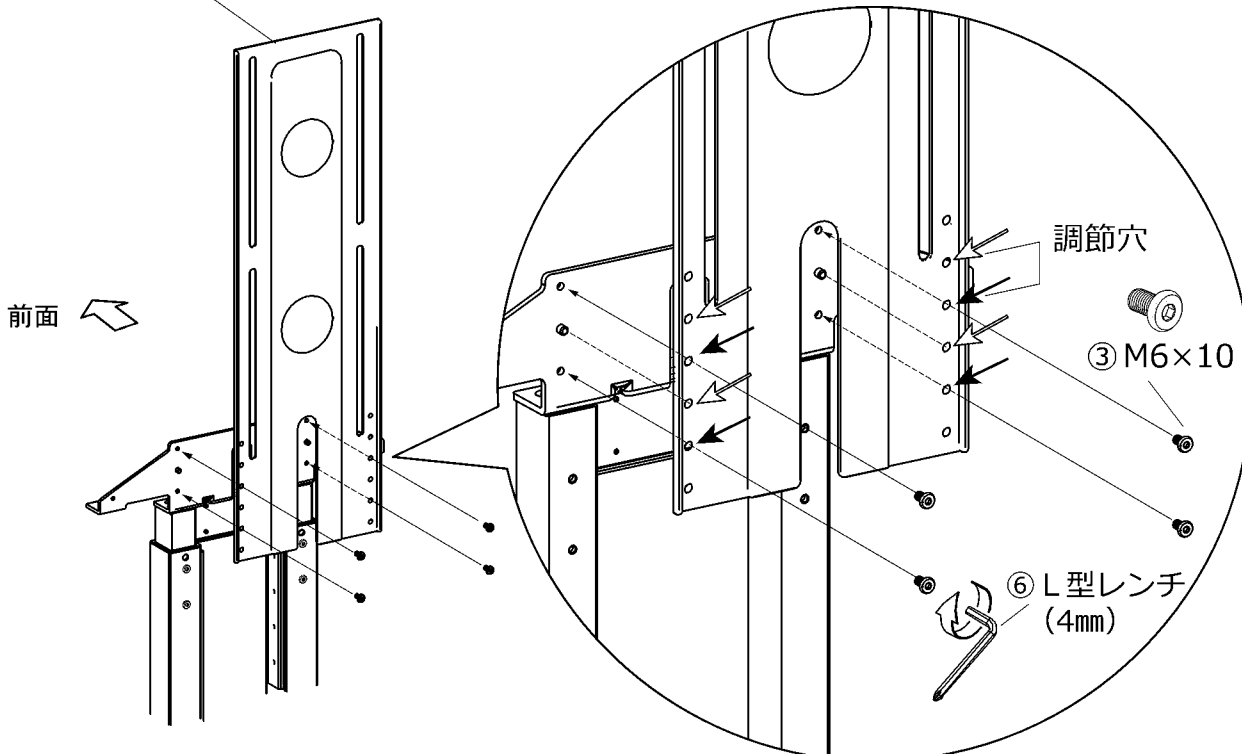
位置	床面からテレビの下端までの高さ
<a>	約757mm
	約707mm
<c>	約657mm
<d>	約607mm
<e>	約557mm
<f>	約507mm



↙ 矢印の位置の穴に固定してください。

テレビ背面のVESAネジ穴 (下側) 位置が
テレビの下端から103mm未満の場合は、
後板の取り付け位置を1段下げて調節、又は
支柱の高さを1段高くしてから、後板の位置を
1段下げて調節してください。

【H】 後板



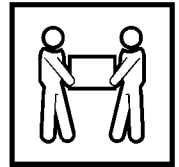
5、TVブラケット、補助金具の取り付け (その1)

ご使用になるテレビに合わせたネジでブラケットを取り付けます。

【a】 M4x12 【b】 M6x12 【c】 M8x25 【d】 M4x30

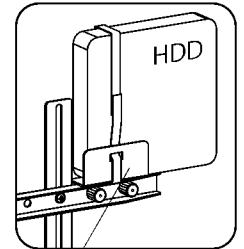
【e】 M6x35 【f】 M8x50 【m】 M6x15(銀色) 【n】 M6x25 【o】 M6x50

の各種ネジが付属していますので、必要に応じてご使用ください。



(注意) 付属のネジでは取り付けられない場合はネジのサイズをメーカーに確認して頂きホームセンター等で別途お求めください。

※オプションのHDDホルダーをご使用の場合は、この工程で取り付けます。
TVブラケット(下)又は(上)にHDDホルダーの説明書に従って取り付けます。



TV取付用ネジ【a】～【f】【m】【n】【o】

ワッシャー【k】～【l】

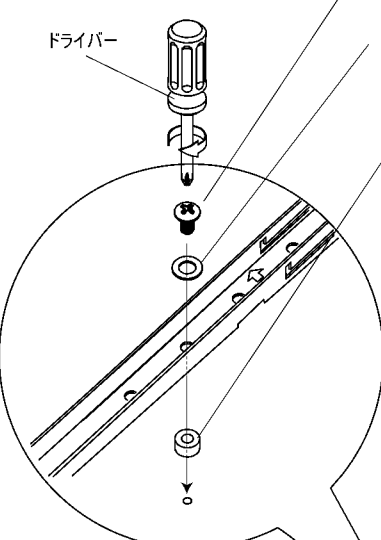
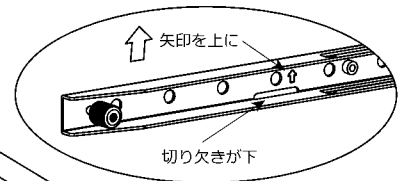
スペーサー【g】～【j】

(テレビ背面に段差のある場合やネジの長さの調整にご使用ください。)

HDDホルダー
(オプション)

※1
テレビVESA幅400、300、200mmのとき

【I】 TVブラケット(上)



上面

(テレビ背面)

【D】 補助金具(左)

【E】 補助金具(右)

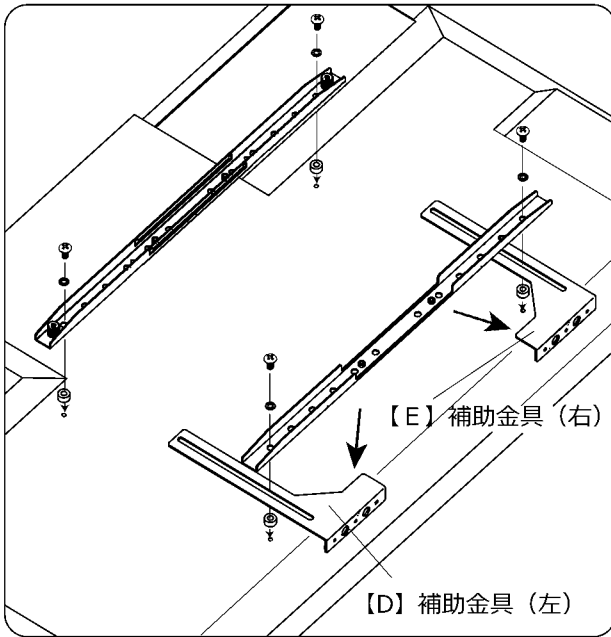
【J】 TVブラケット(下)

傷防止の為、毛布などを敷いてください。

(テレビによっては、横にできない機種もありますので、テレビ本体の取扱説明書に従って取り付けてください。)

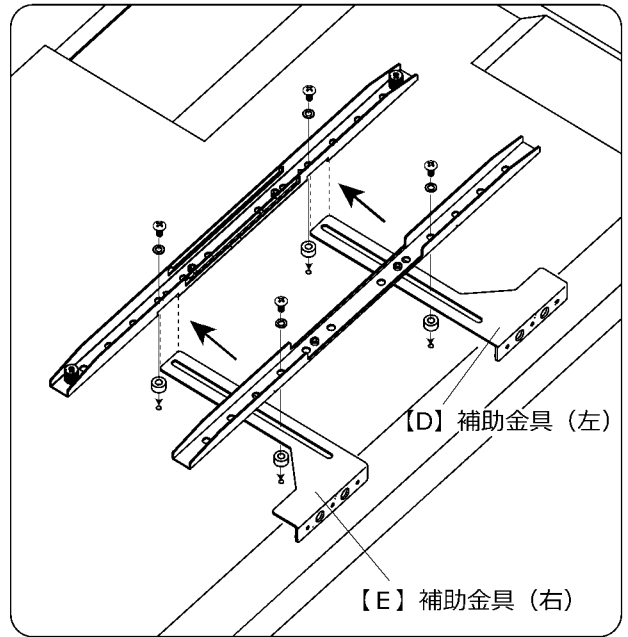
5、TVブラケット、補助金具の取り付け (その2)

テレビVESA幅600mm(500mm)のとき



テレビVESA幅600mm(500mm)のときは、補助金具の左右を入れ替えて取り付けてください。

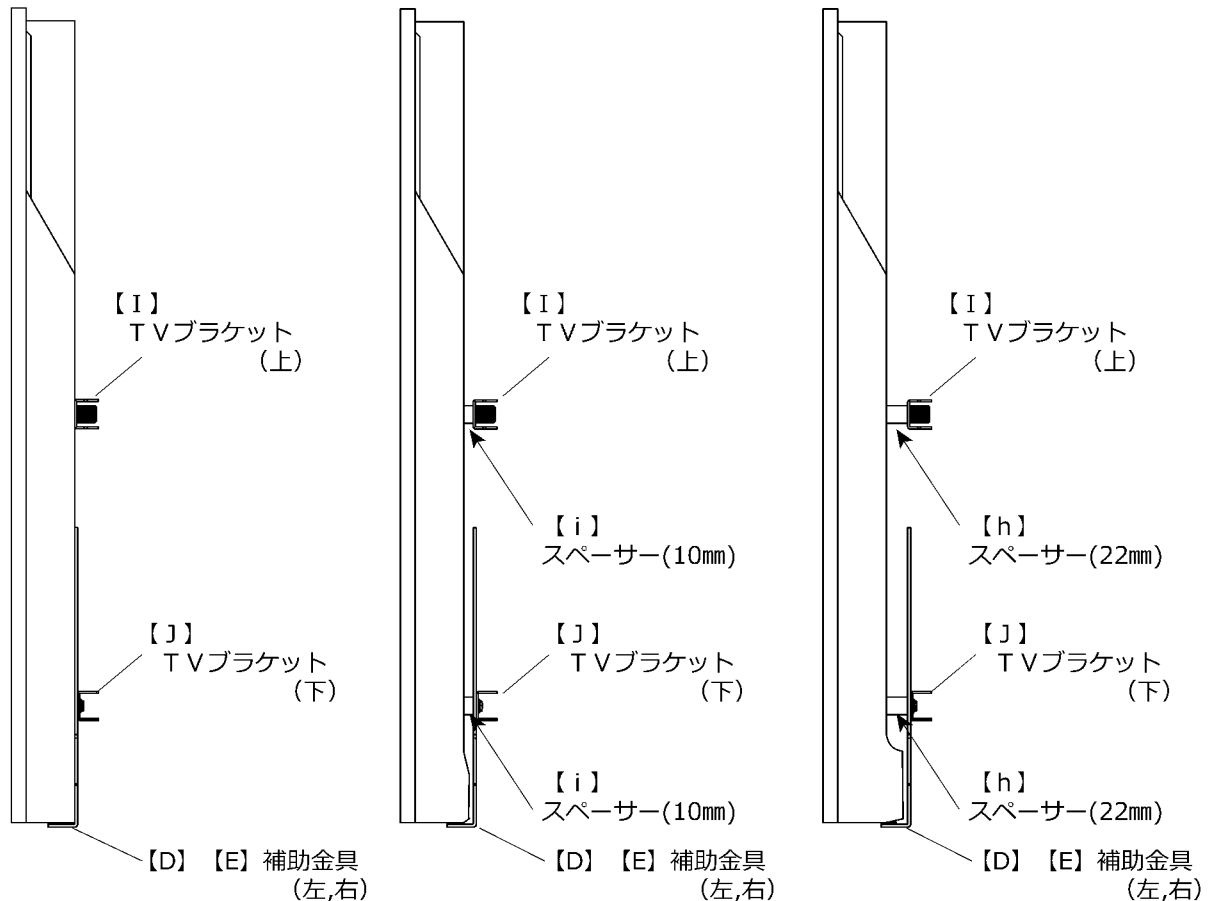
※1 テレビVESA幅300mmのとき



テレビVESA幅300mmのとき、テレビの機種によっては、TVブラケット(上)と補助金具が交差しますので、切り欠きに合わせて取り付けてください。

テレビ背面に段差のある場合はスペーサーを使用して調整してください。

側面図 [スペーサー無し] 例) [スペーサー10mm] のとき 例) [スペーサー22mm] のとき

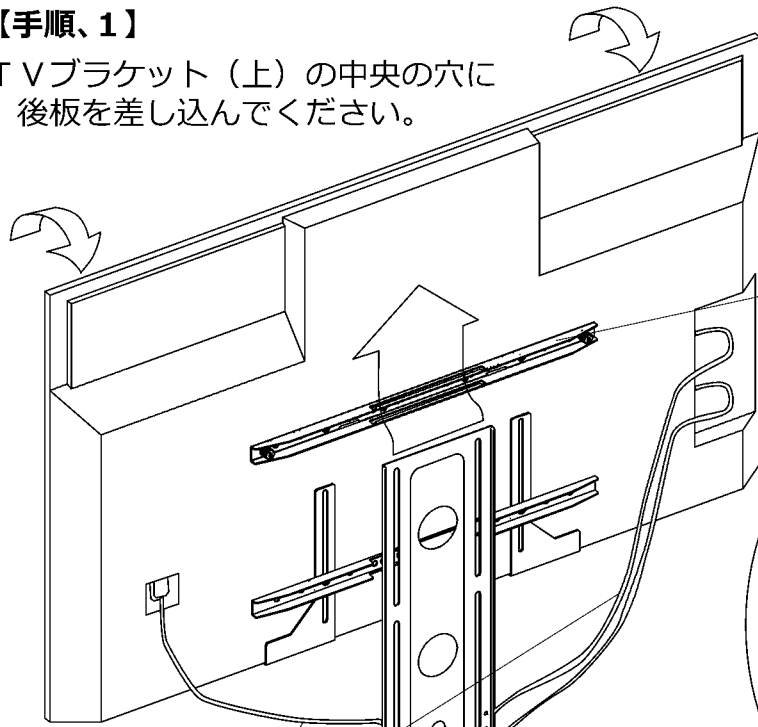
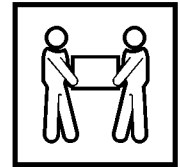


6、テレビのセット (その1)

【手順、1】

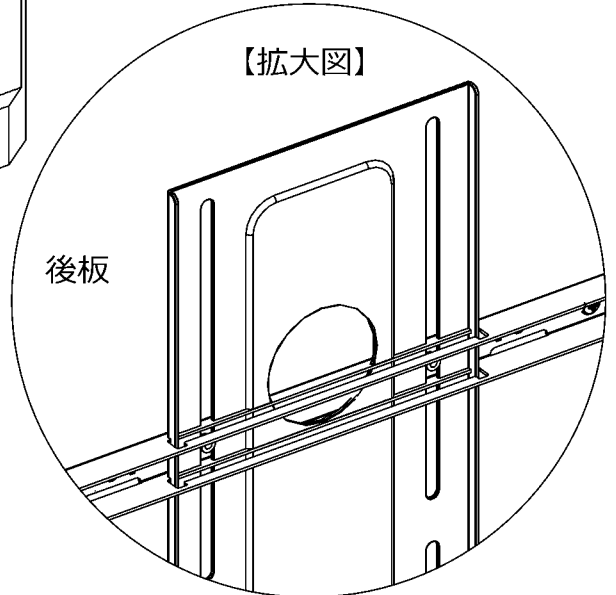
TVブラケット (上) の中央の穴に
後板を差し込んでください。

必ず2人で作業
してください



【I】TVブラケット (上)

【拡大図】



⚠️ ご注意

電源コードや
アンテナ線の
配線を後板の穴
に通しておいて
ください。

前面

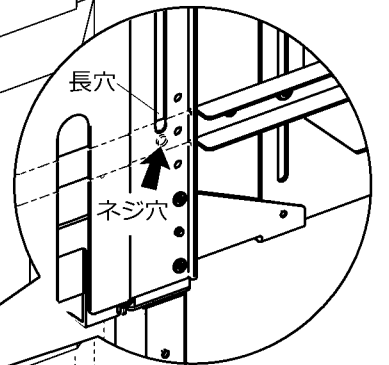


【手順、2】

そのまま、
ゆっくりと下げながら
連結金具の受部に
補助金具の下端を
載せます。

補助金具 (下端)

連結金具 (受部)



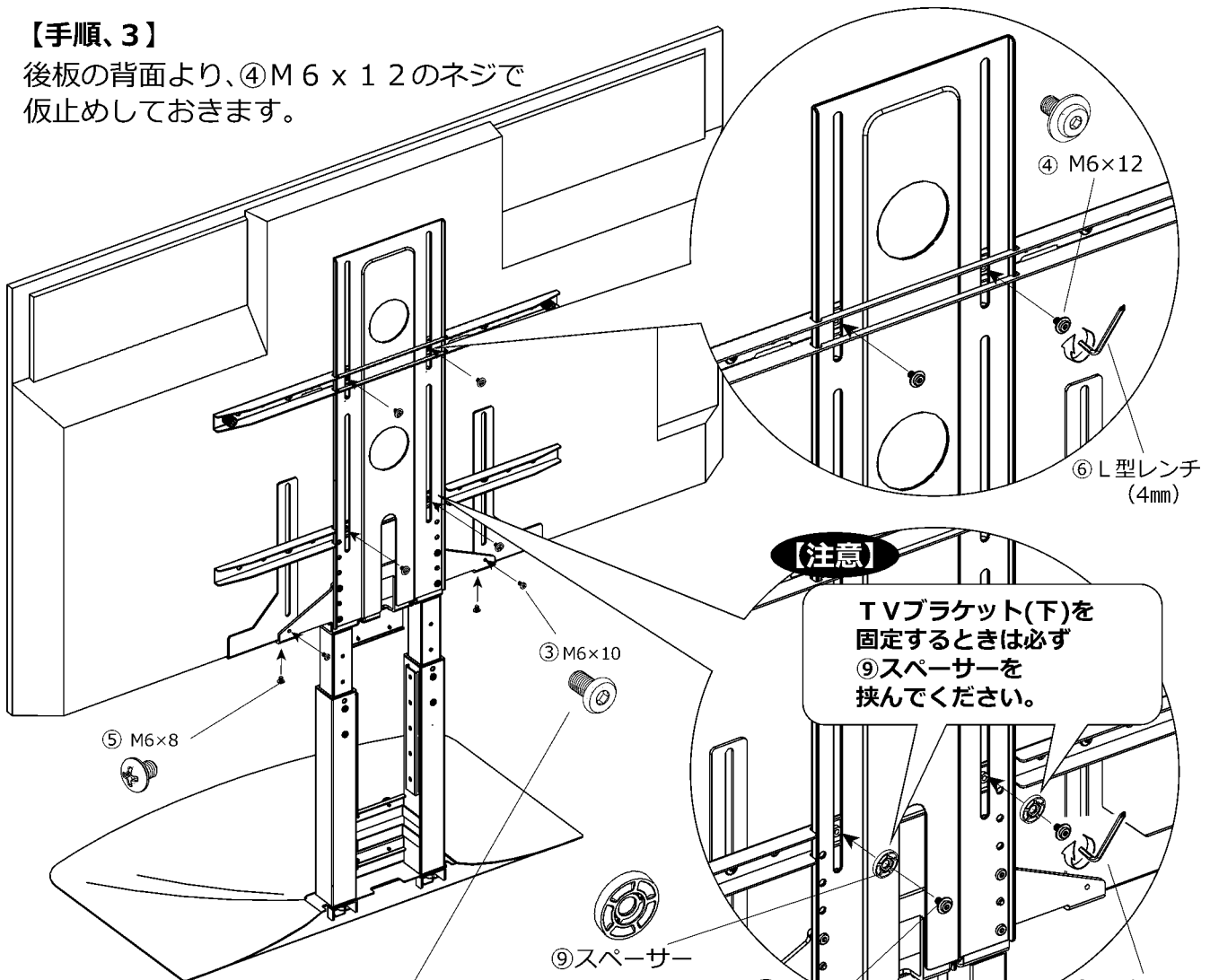
ご注意

後板の背面の長穴から
TVブラケット (下) の
ネジ穴が見えない時は
一旦、テレビを取り外し
て安定した場所へ
移動してから、
「工程 4」での
後板取り付け位置を
調節してください。

6、テレビのセット (その2)

【手順、3】

後板の背面より、④M6×12のネジで仮止めしておきます。



【注意】

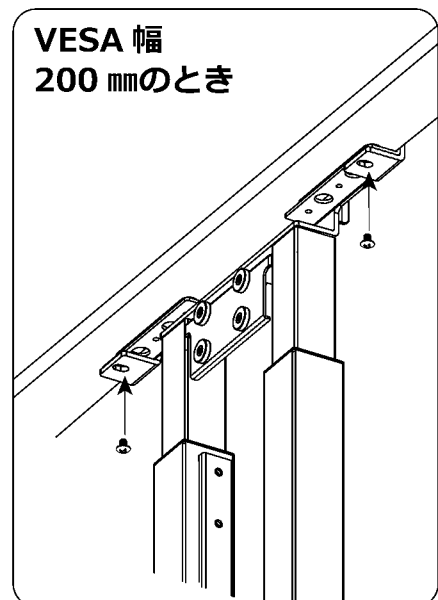
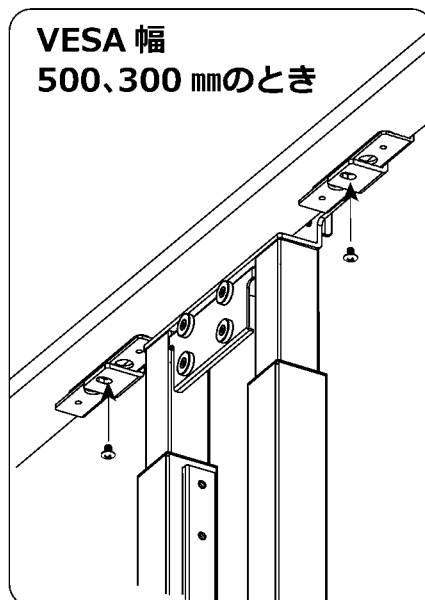
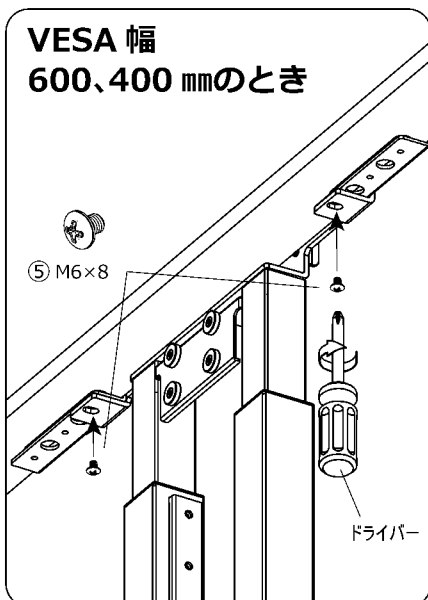
TVブラケット(下)を固定するときは必ず⑨スペーサーを挟んでください。

【手順、4】 連結金具の背面左右2か所に

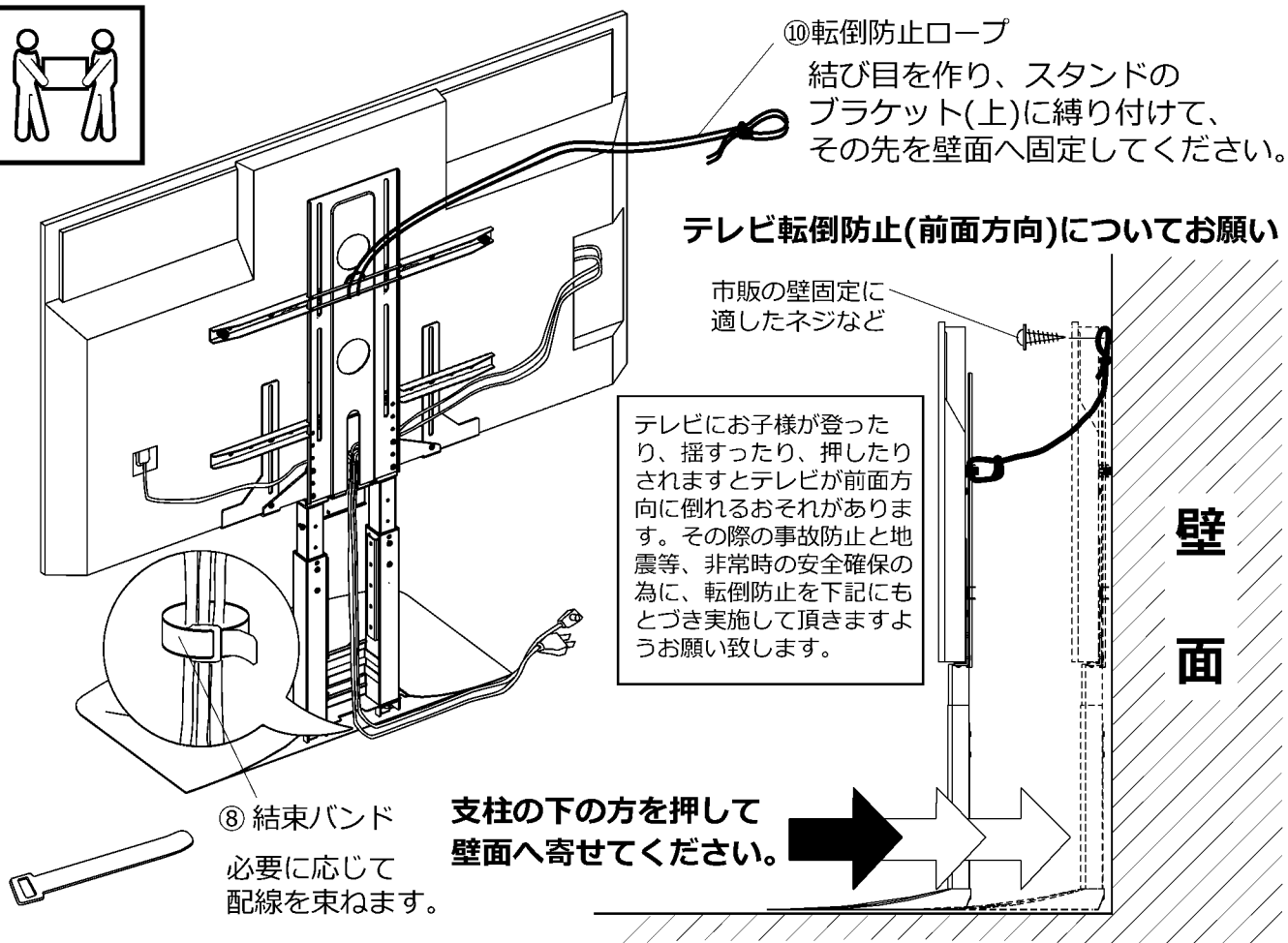
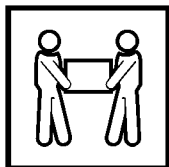
③M6x10のネジを取り付けておきます。 (工程、9でのテレビの微調整用のネジです)

【手順、5】 連結金具の下面左右2か所に⑤M6x8のネジで、補助金具を固定してください。

テレビ VESA 幅寸法によって取り付けのネジ穴が異なりますので下図を参照してください。その後【手順、3】で仮止めしたネジをしっかりと締め付けてください。



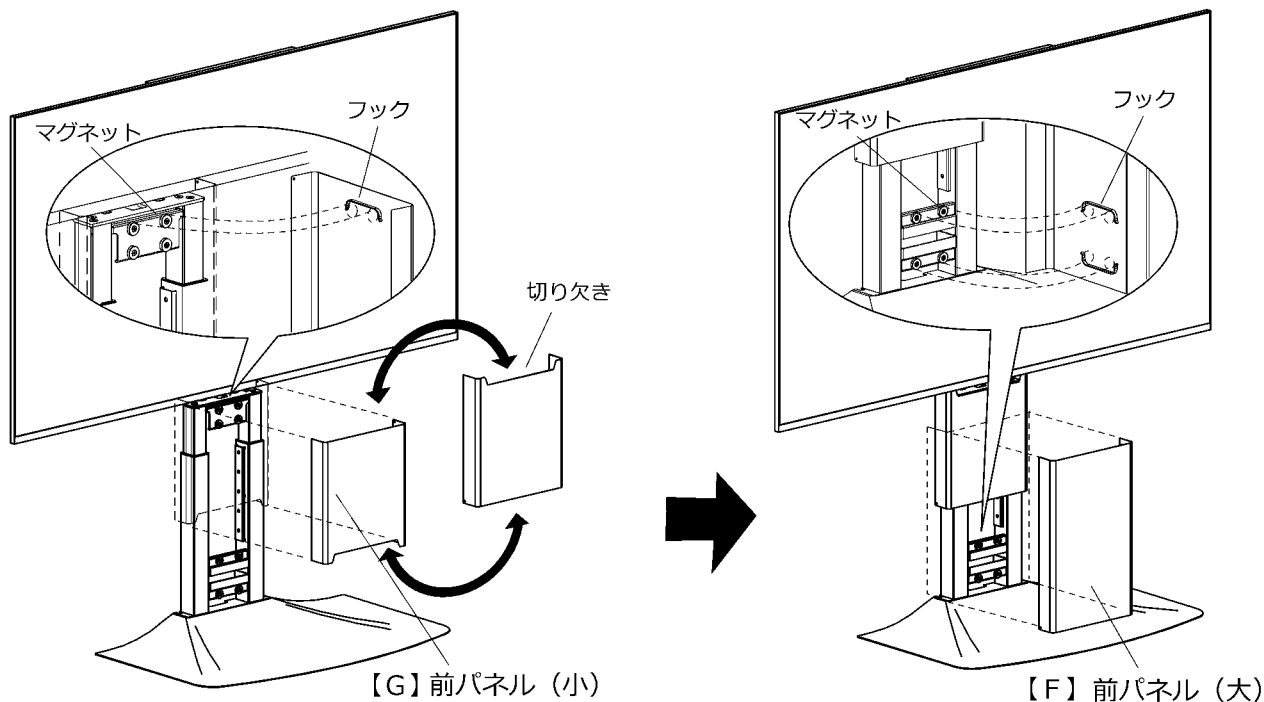
7、配線の処理、転倒防止ロープの取り付け



8、前パネル(小)(大)の取り付け


はじめに、前パネル(小)を支柱に取り付けます。

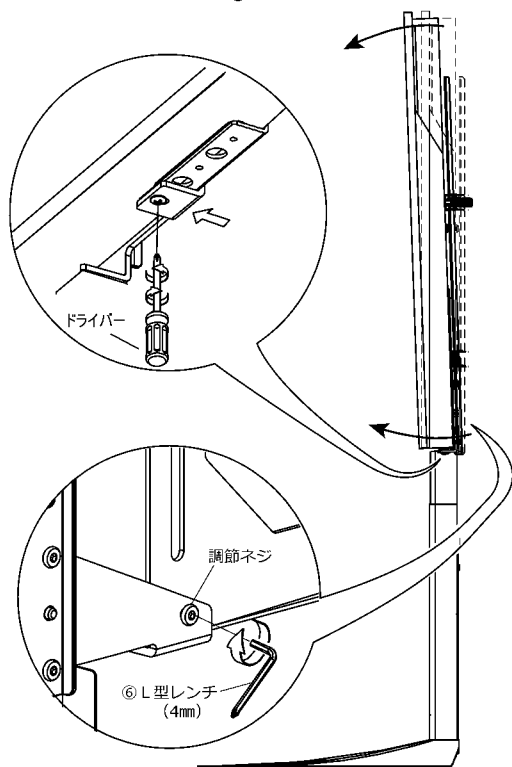
テレビ下部にリモコン受光部や、電源ボタンがある機種の場合は、切り欠きのある方を上にして取り付けます。前パネルの裏面にあるフックを支柱の丸いマグネットに引っ掛けるようにして取り付けてください。次に、前パネル(大)を支柱に同様にして取り付けます。



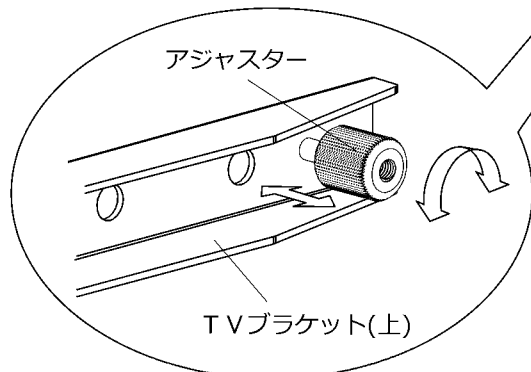
9、微調整

●テレビの前傾が気になるときは
テレビ下面の連結金具下面のネジを緩めて
連結金具背面の調節ネジを締め付けて調節
してください。

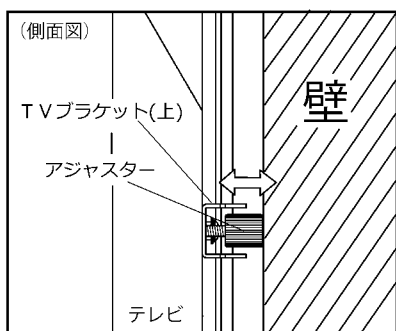
この範囲内で調節できないときは
TVブラケット(下)とテレビの間に
スペーサー【j】を追加してください。




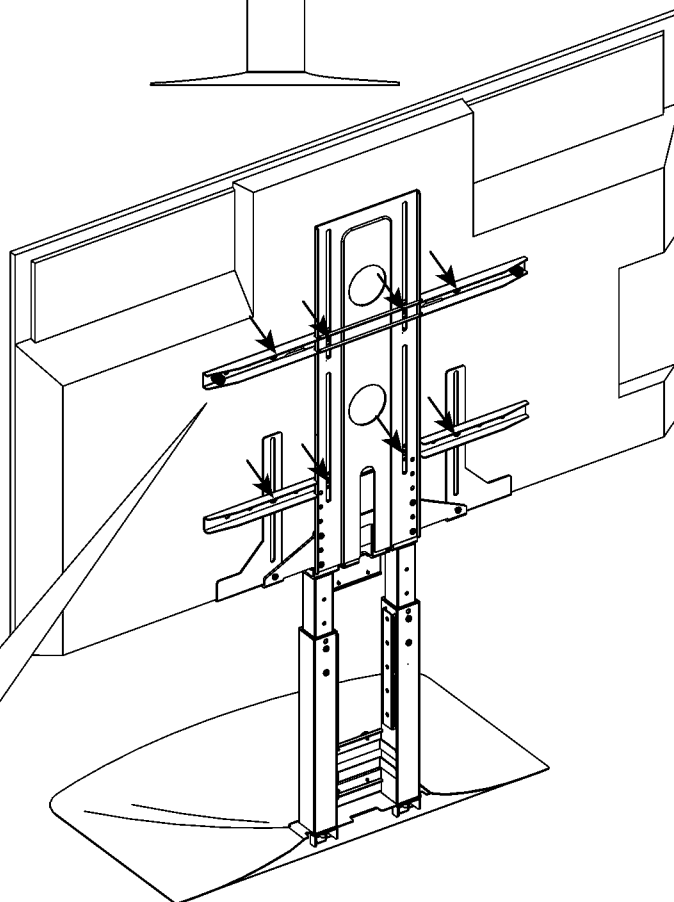
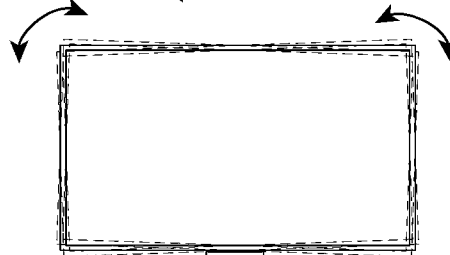
●スタンドの揺れが気になる場合は



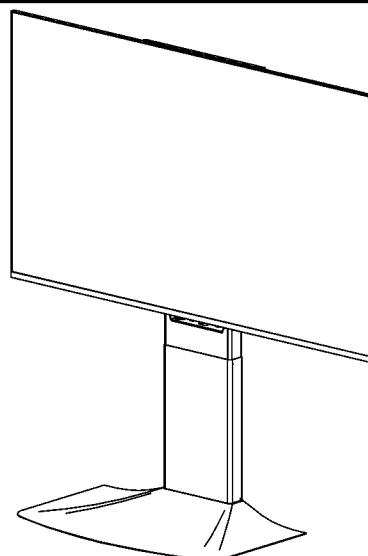
TVブラケット(上)の左右にある
アジャスターを指で回して
壁面との距離を調節します。



●テレビの左右の傾きが気になるときは
テレビ背面のテレビ取り付けネジと④M6x12の
ネジ(矢印の箇所)を緩めて調節します。



完成図



次項の
「使用上のご注意」も
必ずお読みください。

使用上のご注意

説明書には、お使いになるかたや他の人への危害と財産の損害を未然に防ぎ、安全に正しく設置しお使いいただくために、重要な内容を記載しています。次の内容をよく理解してから本文をお読みになり、記載事項をお守りください。また、これらを保管し必要な時にお読みください。

■表示と図記号について



警告

この表示を無視して、誤った取り扱いをすると、使用者が死亡または重症を負う可能性が想定される内容を示しています。



注意

この表示を無視して、誤った取り扱いをすると、使用者が障害を負う可能性が想定される内容および物的損害のみの発生が想定される内容を示しています。



警告

■ テレビや テレビ台 にぶら下がったり、上に乗ったり、寄りかかったりしないでください

テレビが転倒したり、機器が落下したり、こわれたりしてけがの原因となります。特にお子様のいるご家庭ではご注意ください。

■ 振動のある場所に置かないでください

振動でテレビが転倒したり機器が落下しけがの原因となります。

■ ぐらつく台の上や傾いた所など、不安定な場所には設置しないでください

テレビが転倒し、けがの原因となります。水平で安定したところに据え付けてください。

■ 部品を改造しないでください

テレビ台の強度が保たれなくなりテレビが倒れたり、機器が落ちたりしてけがをする恐れがあります。



注意

■ 薄型テレビ以外のものを載せないでください

本製品は薄型テレビを載せる専用テレビ台です。その他のものや重いものを載せないでください。

■ テレビはテレビ台の中心に設置してください。

設置のバランスが悪いとテレビが倒れたりこわれたりして、けがをする恐れがあります。

※ 記載されている耐荷重を超える機器は載せないでください。

■ 高温・多湿の場所に置かないでください

直射日光やストーブの熱が直接あたる場所に置くと、変形・変色・そりなどの原因となります。

■ 手や指はさみにご注意ください

ガラス扉や可動部に手や指をはさみこまないようにしてください。けがをする恐れがあります。同様にテレビを設置する時もご注意ください。

■ 移動・設置において

- 移動させるときは接続している機器を取り外してから行ってください。転倒してけがをする恐れがあります
- 移動させた後に、ネジのゆるみ金具のガタツキがないか確認をしてください。ガタツキがあると変形・転倒をする原因となります。
- キャスターで移動させる時はゆっくりと動かしてください。床面の段差がある所は持ち上げてゆっくりと動かしてください。フローリング床の表面がやわらかい場合、キャスターの移動跡が残る恐れがあります。

■ ガラス部品について

ガラスには強化処理を施していますが、使い方を誤ると割れる恐れがあります。割れるとガラスの破片が飛び散りけがの原因となりますのでご注意ください。

- ガラスに物をぶつける、ガラス扉に開けたままぶつかるなど強い衝撃を与えないでください。破損しやすくなり、けがの原因となります。
- 鋭利なもので傷つけたり、ガラス面を突いたりしないでください。破損しやすくなり、けがの原因となります。
- ガラスに傷やかけが生じた時は、すぐに取替えてください。強化ガラスの場合ガラスに傷がつくと突然破損することがあります。

■ 屋外や浴室など、水のかかるおそれのある場所には設置しないでください

さびや故障・変形の原因となります。

■ 放熱を妨げないでください

通風孔をふさぐと内部に熱がこもり、火災の原因となることがあります。

■ 転倒防止の対策を行ってください

転倒防止の対策を行わないと、テレビが転倒しけがの原因となります。

※ 付属している転倒防止ロープ(前面方向)は地震等の揺れに伴う転倒を最小限に食い止めるのが目的であり、万一お客様や家具等に障害が生じた場合、一切の損害に保証をお約束するものではありません。

■ 固定用ネジ・チョウバンなどが緩んだまま使用しないでください

変形をしてテレビが倒れたり、機器が落ちたりしてけがをする恐れがあります。

※製品の仕様は改善等の為、予告なく変更する場合がございますので、ご了承ください。

※

付属している転倒防止ロープは地震等の揺れに伴う転倒を最小限に食い止めるのが目的であり、万一お客様や家具等に障害が生じた場合、一切の損害に保証をお約束するものではありません。



一般社団法人 日本家具産業振興会