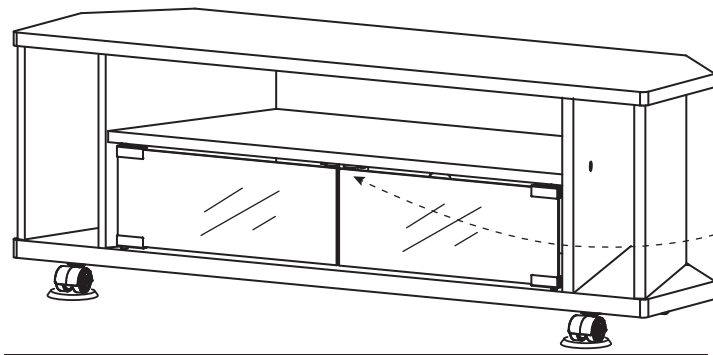
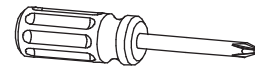


完成図

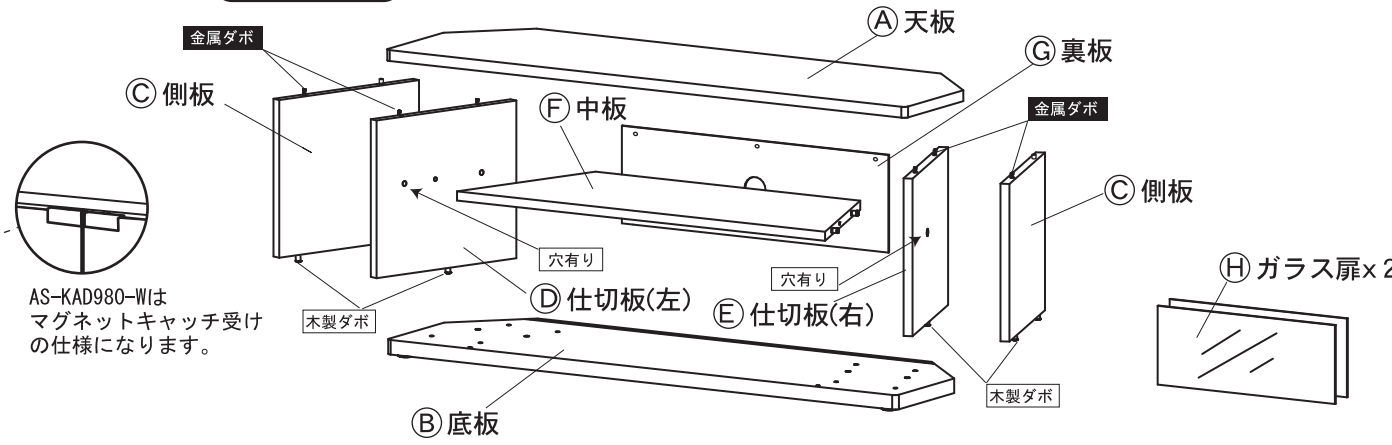


プラスドライバーをご用意ください。



部品の確認

◎組み立て前に、全ての部品が揃っているかどうかお確かめください。



AS-KAD980-Wは  
マグネットキャッチ受け  
の仕様になります。

No.	部品図	部品名	数量
①		ラッパネジ	8
②		マグネットラッチ(W)	1
③		マグネットラッチ用取付けネジ	2
④		キャスター	4
⑤		キャスタートレイ	2
⑥		固定ネジ	3
⑦		転倒防止バンド	1
⑧		転倒防止バンド用ネジ	2

AS-KAD980-Bの場合			
No.	部品図	部品名	数量
⑨		回転ピン(A)	2
⑩		回転ピン(B)	2
⑪		プレート	2

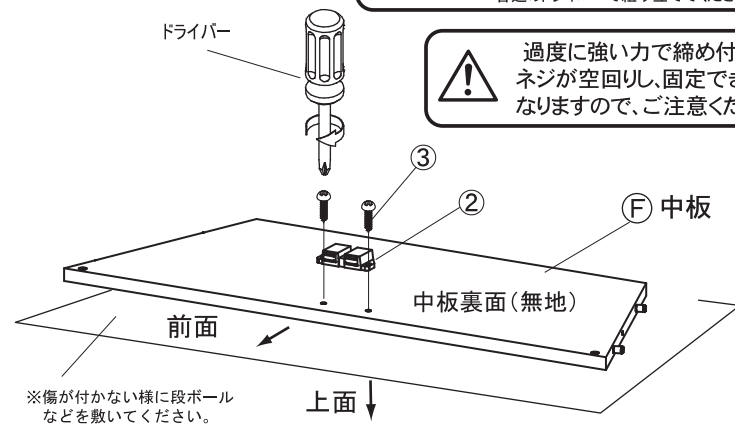
  

AS-KAD980-Wの場合			
No.	部品図	部品名	数量
⑨		回転ピン(A)	2
⑩		回転ピン(B)	2
⑪		キャッチ受け	2
⑫		クッション	2

1 中板へ、マグネットラッチの取り付け

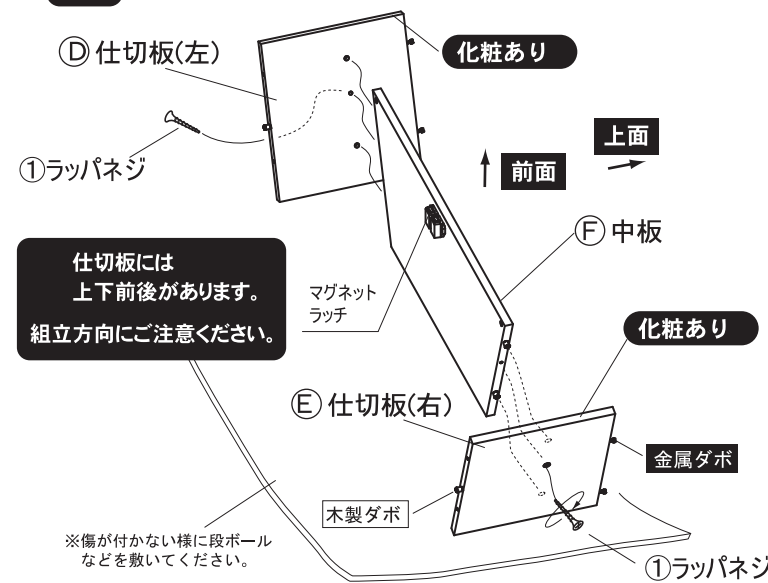
**電気ドライバーの使用禁止**  
この工程での「電気ドライバー」のご使用はおやめください。部品が破損して組み立てが出来なくなる場合がございますので、普通のドライバーで組み立ててください。

⚠ 過度に強い力で締め付けるとネジが空回りし、固定できなくなりますので、ご注意ください。



※傷が付かない様に段ボールなどを敷いてください。

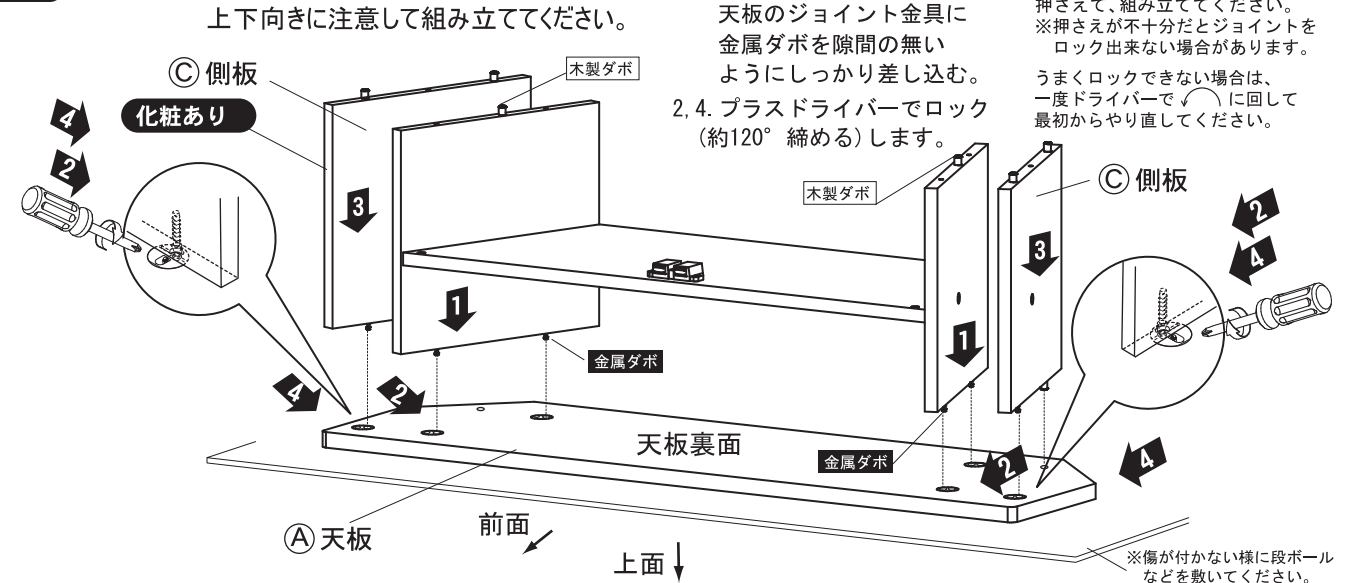
2 中板と仕切板(右),(左)の組み立て



仕切板には上下前後があります。組立方向にご確認ください。

※傷が付かない様に段ボールなどを敷いてください。

3 天板と仕切板、側板の組み立て



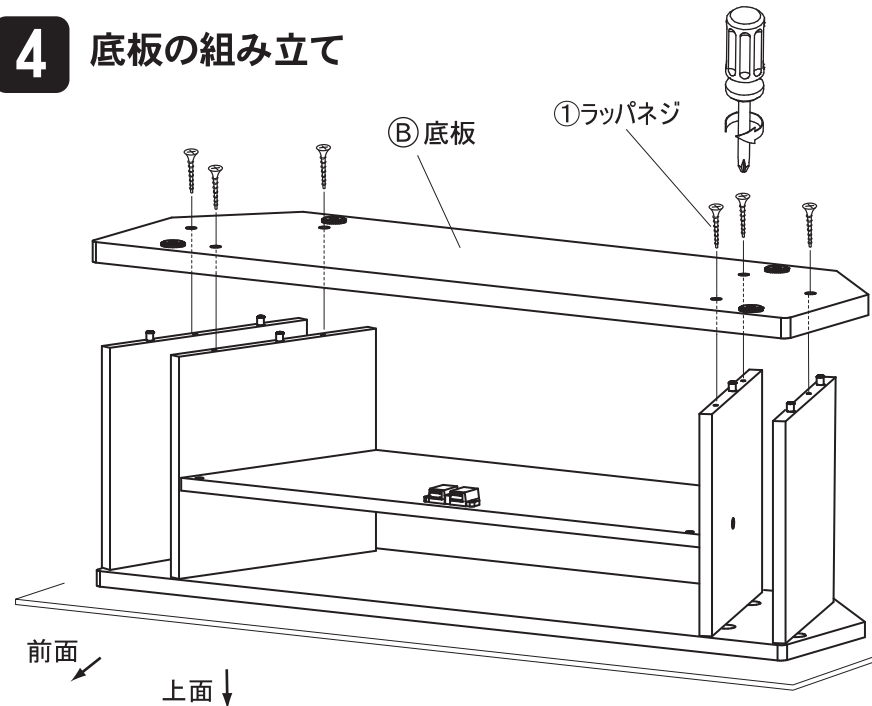
手順

- 仕切板、側板を天板のジョイント金具に金属ダボを隙間の無いようにしっかり差し込む。
- プラスドライバーでロック(約120° 締める)します。

仕切板、側板を上からしっかりと押さえて、組み立ててください。  
※押さえが不十分だとジョイントをロック出来ない場合があります。  
うまくロックできない場合は、一度ドライバーで(逆)に回して最初からやり直してください。

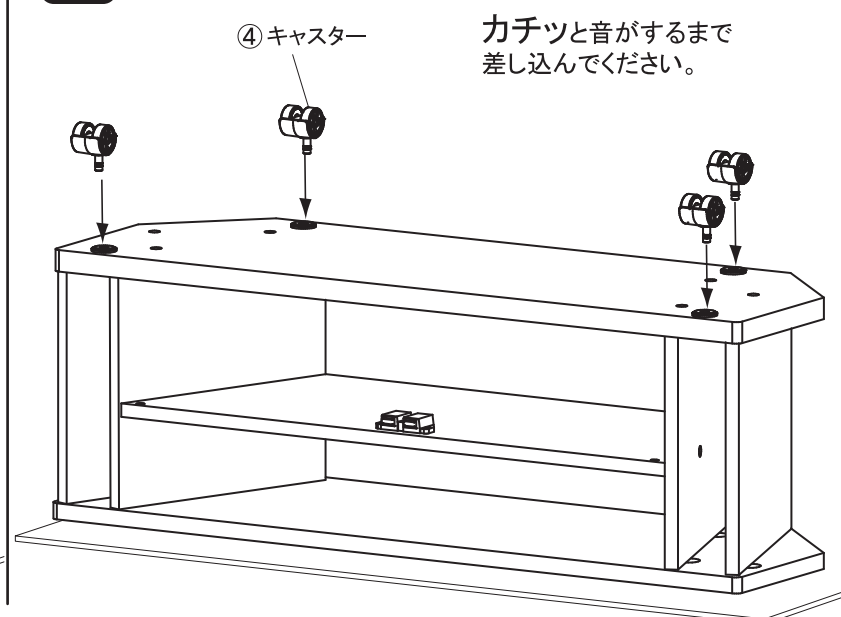
※傷が付かない様に段ボールなどを敷いてください。

4 底板の組み立て



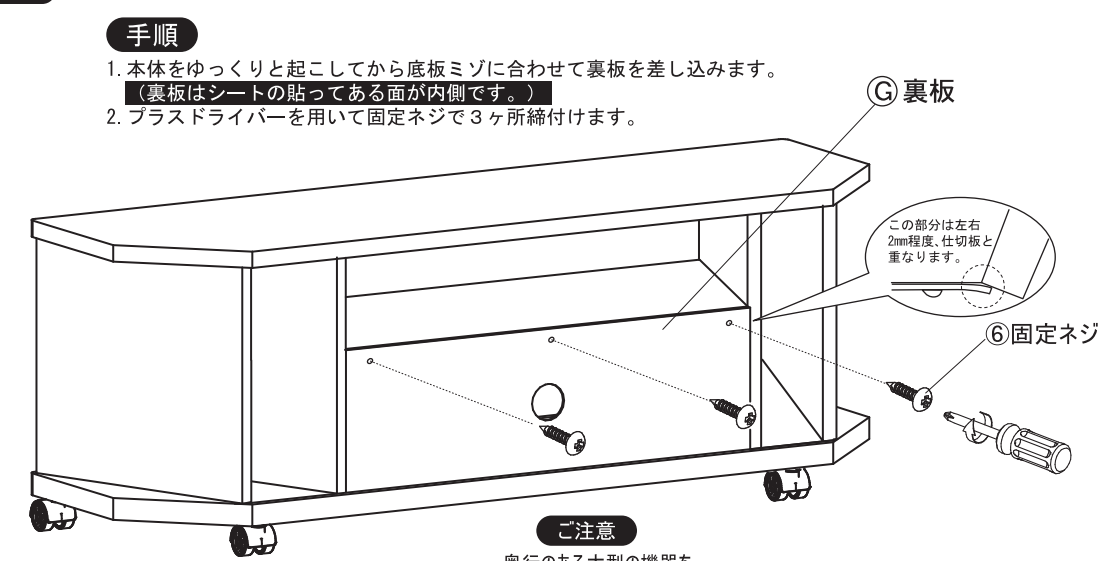
前面  
上面↓

5 キャスターの取り付け



カチツと音がするまで差し込んでください。

6 裏板の組み立て



手順

- 本体をゆっくりと起こしてから底板ミゾに合わせて裏板を差し込みます。(裏板はシートの貼ってある面が内側です。)
- プラスドライバーを用いて固定ネジで3ヶ所締付けます。

ご注意

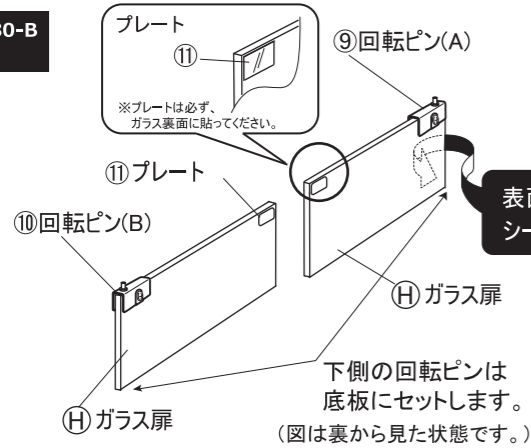
奥行のある大型の機器を設置する際は、裏板を外してご使用ください。

裏面に続きます

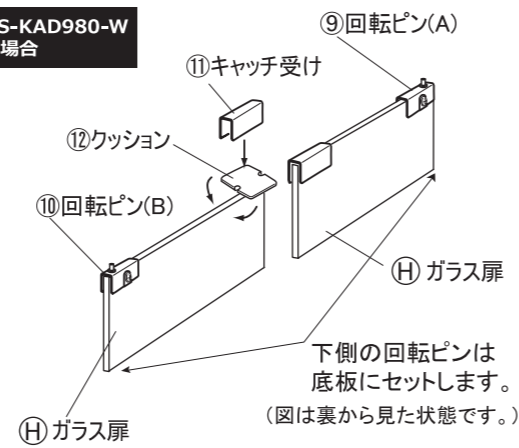
## 7 ガラス扉の組み立て

ガラス扉を図のように2枚セットし、取り付けてください。

AS-KAD980-B  
の場合

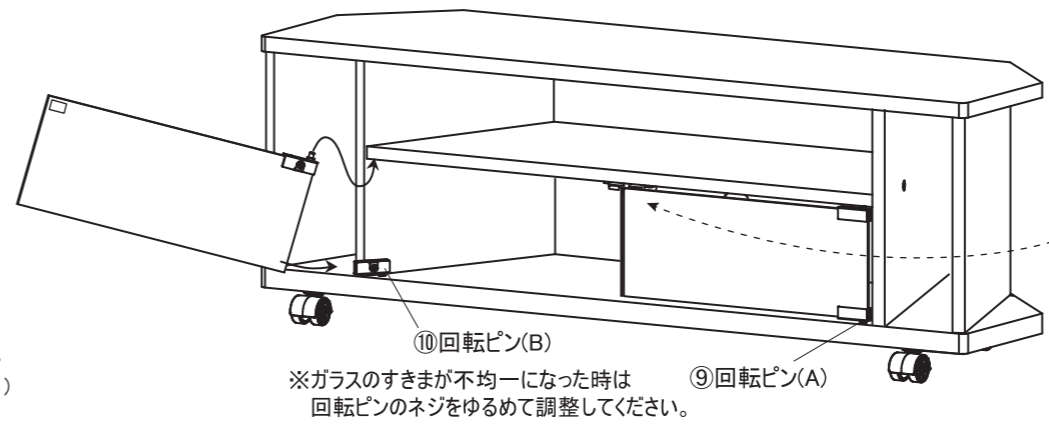


AS-KAD980-W  
の場合



表面に「TEMPERED」  
シールが貼ってあります。

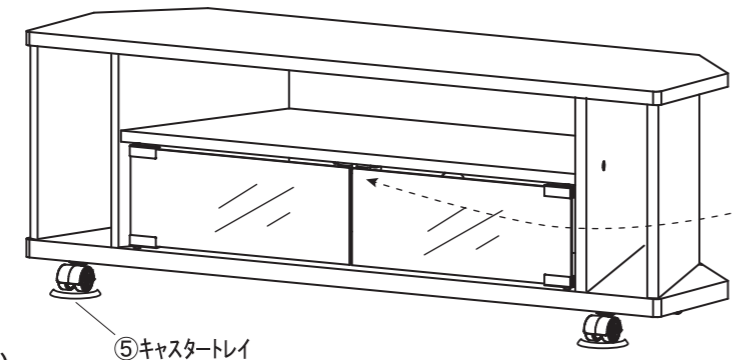
**注意**  
ガラス扉のフィルム面は裏(内側)にしてください。  
フィルム面に傷をつけると破損しやすくなり、  
けがをする原因となります。



AS-KAD980-Wは  
マグネットキャッチ受け  
の仕様になります。

## 8 完成

**【耐荷重】**  
天板：20kg以下  
中板：10kg以下  
底板：10kg以下  
総耐荷重：40kg以下  
\*この範囲内でお使いください。



AS-KAD980-Wは  
マグネットキャッチ受け  
の仕様になります。

ありがとうございました。

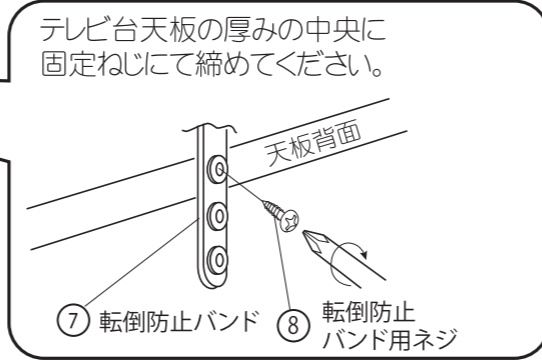
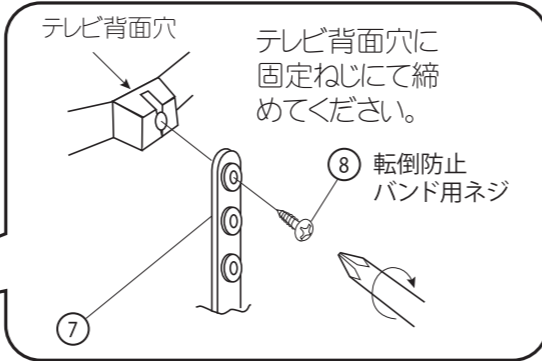
※移動される時以外は、必ず  
カスタートレイをご使用ください。

## テレビ転倒防止(前面方向)についてお願い

テレビにお子様登ったり、揺すったり、押したりされますとテレビが前面方向に倒れるおそれがあります。その際の事故防止と地震等、非常時の安全確保のために、転倒防止を下記にもとづき実施して頂きますようお願い致します。

### ご注意

※転倒防止バンドの取付方法はご使用のテレビの形状により異なります。テレビの説明書をご参考の上、適した方法でお取付けください。  
テレビの形状によりお取付できないものもございます。そのような場合はテレビ本体の取扱い説明書にもとづき、何かしらの転倒防止措置を行なうことをお勧めします。



## 使用上のご注意

説明書には、お使いになるかたや他の人への危害と財産の損害を未然に防ぎ、安全に正しく設置し  
お使いいただくために、重要な内容を記載しています。次の内容をよく理解してから本文をお読み  
になり、記載事項をお守りください。また、これらを保管し必要な時にお読みください。

■表示と図記号について

- 警告** この表示を無視して、誤った取り扱いをすると、使用者が死亡または重症を負う可能性が想定される内容を示しています。
- 注意** この表示を無視して、誤った取り扱いをすると、使用者が障害を負う可能性が想定される内容および物的損害のみの発生が想定される内容を示しています。

### 警告

- **テレビやAVラックにぶら下がったり、上に乗ったり、寄りかかったりしないでください**  
テレビが転倒したり、機器が落下したり、こわれたりしてけがの原因となります。特にお子様のいるご家庭ではご注意ください。
- **振動のある場所に置かないでください**  
振動でテレビが転倒したり機器が落下しけがの原因となります。
- **ぐらつく台の上や傾いた所など、不安定な場所には設置しないでください**  
テレビが転倒し、けがの原因となります。水平で安定したところに据え付けてください。
- **部品を改造しないでください**  
AVラックの強度が保たれなくなりテレビが倒れたり、機器が落ちたりしてけがをする恐れがあります。

### 注意

- **薄型テレビ以外のものを載せないでください**  
本製品は薄型テレビを載せる専用AVラックです。その他のものや重いものを載せないでください。
- **テレビはAVラックの中心に設置してください**  
設置のバランスが悪いとテレビが倒れたりこわれたりして、けがをする恐れがあります。  
※記載されている耐荷重を超える機器は載せないでください。
- **高温・多湿の場所に置かないでください**  
直射日光やストーブの熱が直接当たる場所に置くと、変形・変色・そりなどの原因となります。
- **手や指はさみにご注意ください**  
ガラス扉や可動部に手や指をはさみこまないようにしてください。けがをする恐れがあります。同様にテレビを設置する時にもご注意ください。
- **移動・設置において**
  - 移動させるときは接続している機器を取り外してから行ってください。転倒してけがをする恐れがあります
  - 移動させた後に、ネジのゆるみ金具のガタツキがないか確認をしてください。ガタツキがあると変形・転倒の原因となります。
  - キャスターで移動させる時はゆっくりと動かしてください。床面の段差がある所は持ち上げてゆっくりと動かしてください。フローリング床の表面がやわらかい場合、キャスターの移動跡が残る恐れがあります。
- **屋外や浴室など、水のかかるおそれのある場所には設置しないでください**  
さびや故障・変形の原因となります。
- **ガラス部品について**  
ガラスには強化処理を施していますが、使い方を誤ると割れる恐れがあります。割れるとガラスの破片が飛び散りけがの原因となりますのでご注意ください。  
● ガラスに物をぶつける、ガラス扉を開けたままぶつかるなど強い衝撃を与えないでください。破損しやすくなり、けがの原因となります。  
● 鋭利なもので傷つけたり、ガラス面を突いたりしないでください。破損しやすくなり、けがの原因となります。  
● ガラスに傷やけがが生じた時は、すぐに取替えてください。強化ガラスの場合ガラスに傷がつくと突然破損することがあります。
- **放熱を妨げないでください**  
通風孔をふさぐと内部に熱がこもり、火災の原因となる場合があります。壁に押しつけしないでください。(10cm以上の間隔をあける)
- **固定用ネジ・チョウバンなどが緩んだまま使用しないでください**  
変形をしてテレビが倒れたり、機器が落ちたりしてけがをする恐れがあります。

※製品の仕様は改善等の為、予告なく変更する場合がございますので、ご了承ください。

