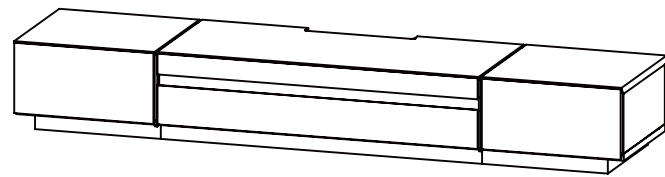
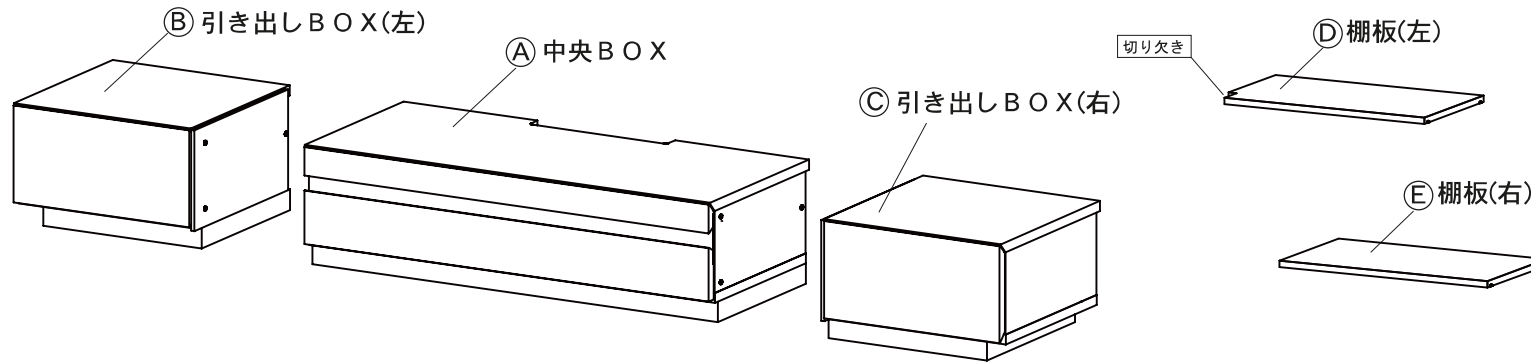


完成図



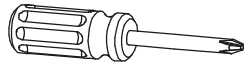
部品の確認

◎組み立て前に、全ての部品が揃っているかどうかお確かめください。



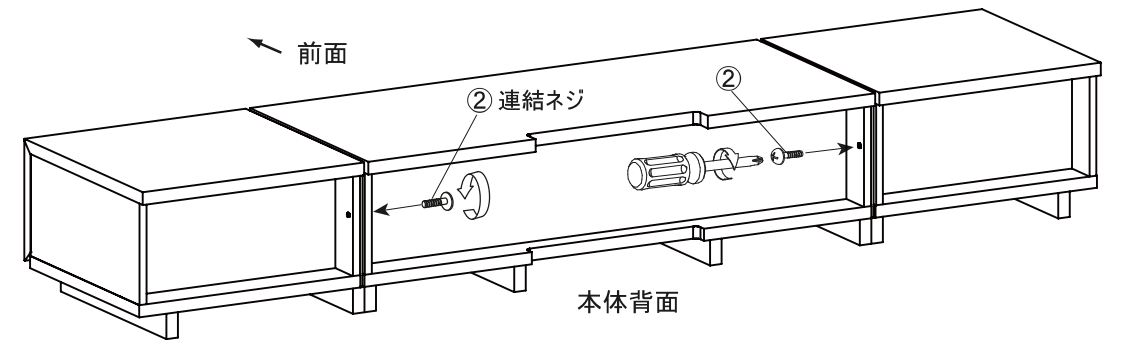
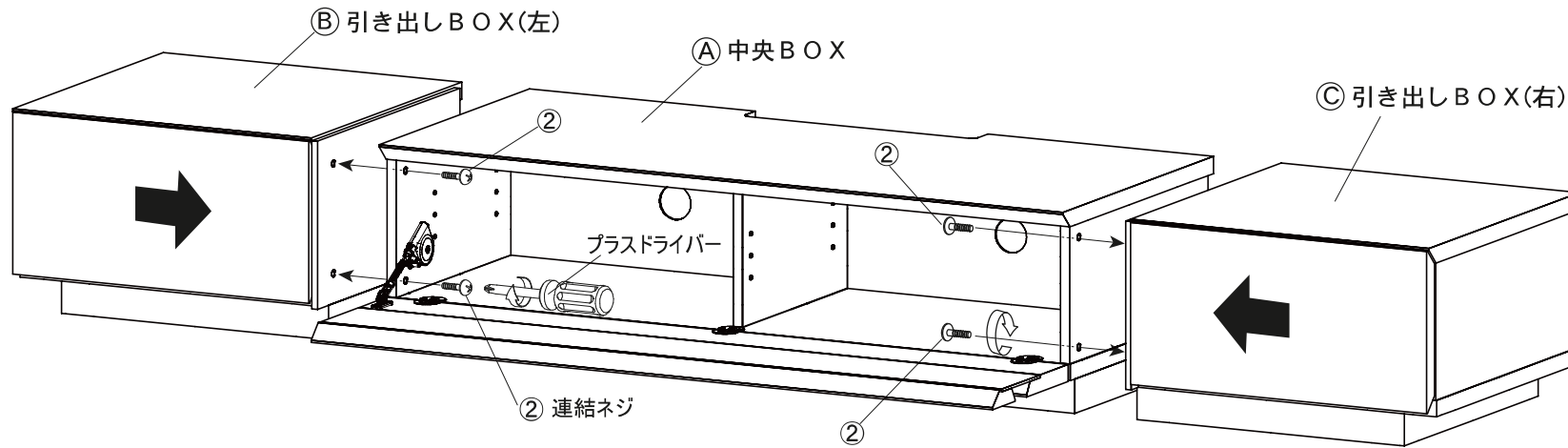
No.	部品図	部品名	数量
①		棚ピン	8
②		連結ネジ	6
③		クッション	13
④		転倒防止ロープ	1
⑤		ワッシャー	2
⑥		転倒防止ロープ用取付けネジ	1

プラスドライバーをご用意ください。

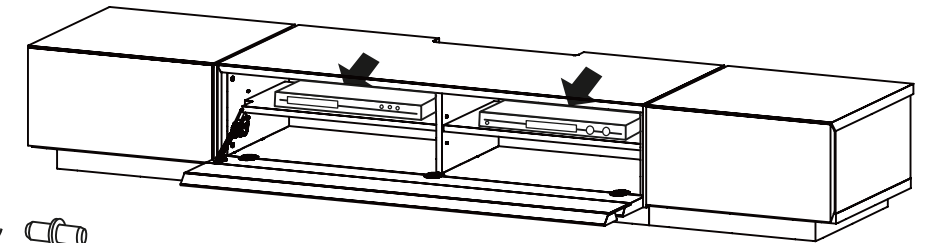


この商品は、大型で重量が
ございます。組み立て設置の
際は、必ず2人以上で行って
ください。
本体の破損や床などへのキズ
また、ケガの原因となりますので
1人での作業はしないでください。

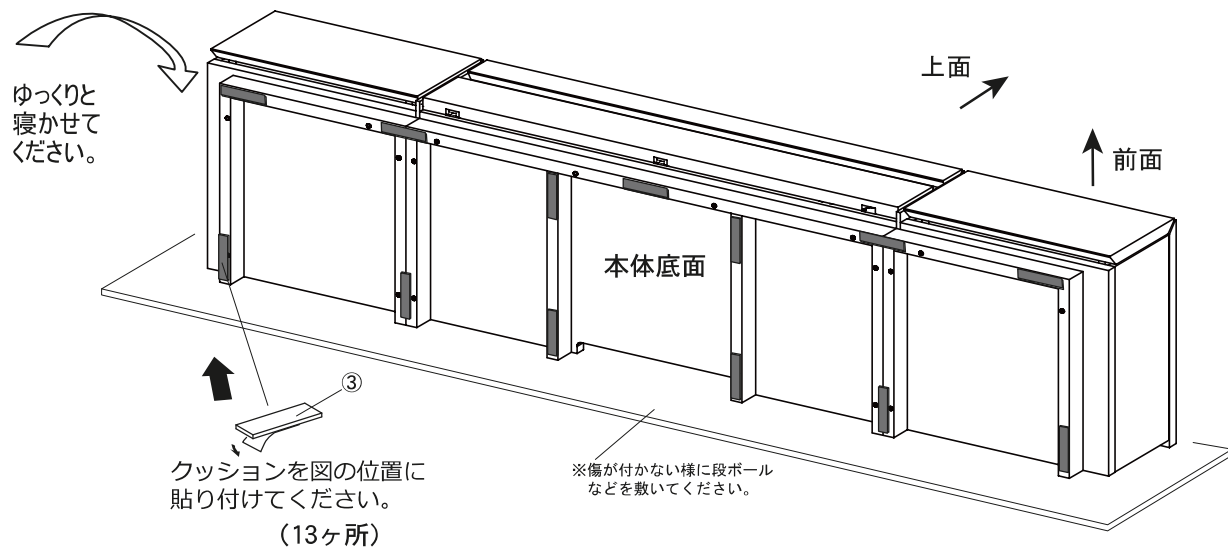
1 本体の連結



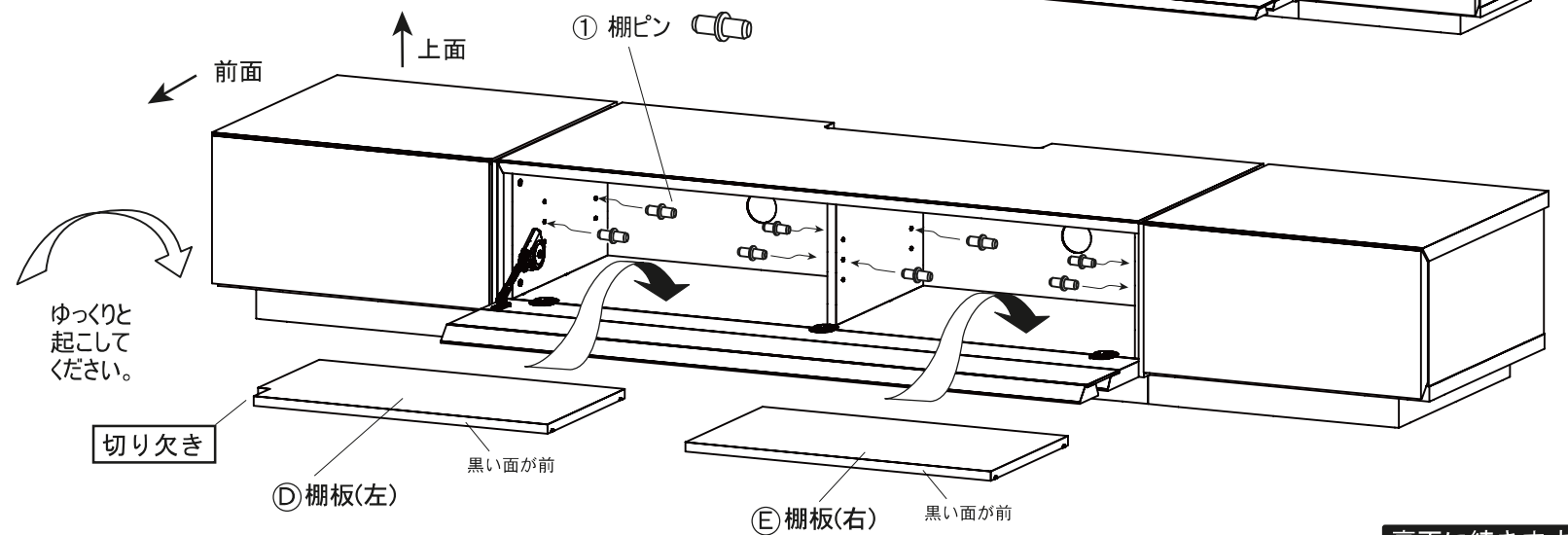
ご注意 赤外線リモコンの機器を収納する場合は
棚板の上段に設置してください。
(下段に設置すると、扉を開めた状態での操作が出来ない事があります。)



2 クッションの貼り付け



3 棚板の組み立て

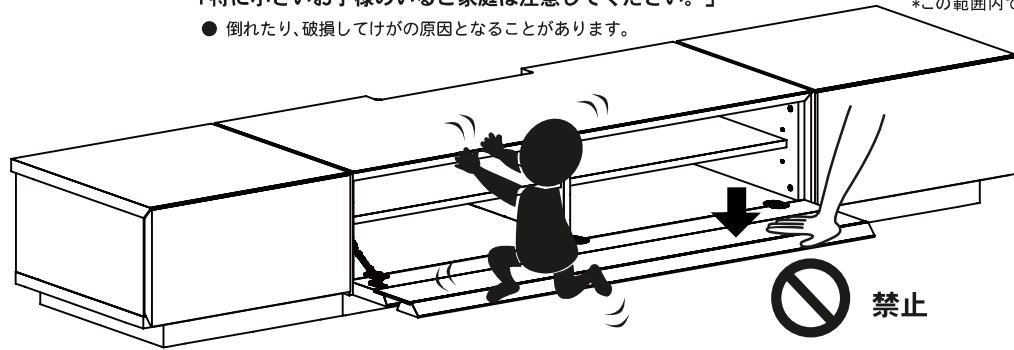


裏面に続きます

4 出来上がり、使用上のご注意

ご注意 フラップ扉の上に乗ったり、体重を掛けたりしないでください。
「特に小さいお子様のいるご家庭は注意してください。」
● 倒れたり、破損してけがの原因となることがあります。

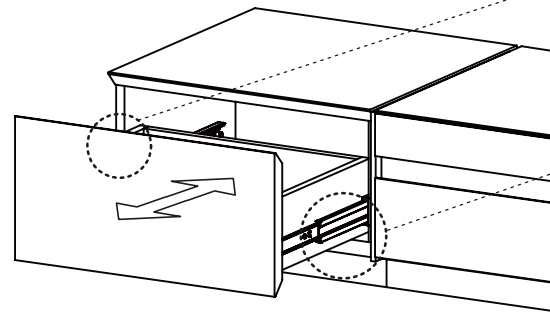
【耐荷重】
天板：100kg以下
棚板：各10kg以下
引出：各10kg以下
総耐荷重：140kg以下
*この範囲内でお使いください。



引き出しについて

引き出しの取り外し方

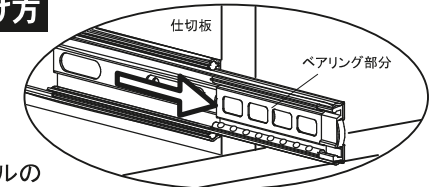
引き出しを取り外す際は、図の様に引き出し左右のレールに付いているレバーを右側は上げ、左側は下げながら引き、レールを外して取り外します。



引き出しの取り付け方

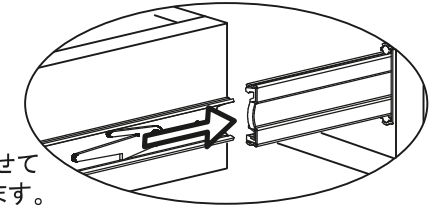
手順 1

仕切板、側板に取り付けてあるレールのベアリング部分を手前に移動させます。



手順 2

レールの溝に合わせて引き出しをセットします。



テレビ転倒防止(前面方向)についてお願い

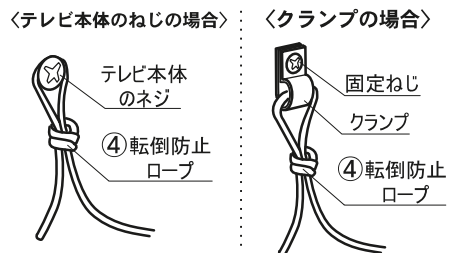
テレビにお子様が登場したり、揺すったり、押し回されたりとテレビが前面方向に倒れるおそれがあります。その際の事故防止と地震等、非常時の安全確保のために、転倒防止を下記にもとづき実施して頂きますようお願い致します。

■取り付け方法 テレビの転倒防止処置についてはテレビ付属の転倒防止用部品にて対応出来る場合もございます。テレビの取扱説明書をご参考の上、テレビ付属の転倒防止用部品かテレビ台付属の転倒防止用部品のどちらか適した方を選択しお取付けください。

【テレビの形状により下図の様にお取付けできないものもございますので、ご了承ください】

手順 1

テレビ本体のねじまたは、テレビに付属されている転倒防止用具(固定ねじ・クランプ等)にロープをかけます。
※取付穴は壁掛け金具取付用ネジ穴などを使用します。



上図の様にロープを結んで取付けをします。

※必要に応じて⑤ワッシャーをご使用ください。

テレビ台付属
転倒防止用部品

- ④ 転倒防止ロープ ... 1
 - ⑤ ワッシャー ... 2
 - ⑥ 転倒防止ロープ用
取付けネジ ... 1
- ※テレビ側に固定するネジは付属しておりません。

手順 3

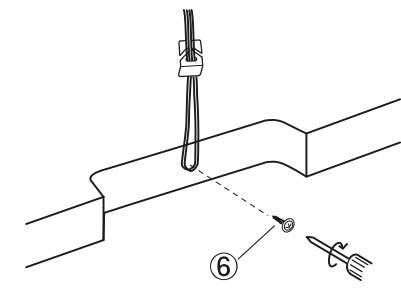
片側と同様にロープを取付けます。

重要!!

テレビ内部やコンセントに入らないようあまったロープは巻き付けるまたはテープなどで止めてください。

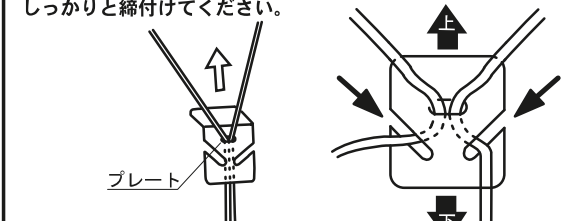
手順 2

ロープが輪になっている部分を図の様に転倒防止ロープ用ネジで天板背面に仮固定をします。ネジは完全に締めないでください。



手順 4

ロープがV字状に取付けが出来たらプレートを図の向きにし、上に引き上げてロープを張らせます。ロープが張った状態でプレートのミソにロープを引っ掛けて固定します。最後に手順②の転倒防止ロープ用ネジをしっかりと締めてください。



＜注意＞
ロープを張りすぎるとテレビが転倒する恐れがありますのでご注意ください。

注意

テレビを載せるときはバランス良く載せてください。不安定な載せかたはしないでください。
天板や棚板に指定荷重以上のものを載せないでください。また、耐荷重内であっても極端に片寄った置き方や不安定な置き方をしないでください。
破損や落下によりけがをする恐れがあります。

使用上のご注意

説明書には、お使いになるかたや他の人への危害と財産の損害を未然に防ぎ、安全に正しく設置しお使いいただくために、重要な内容を記載しています。次の内容をよく理解してから本文をお読みになり、記載事項をお守りください。また、これらを保管し必要な時にお読みください。

■表示と図記号について

警告 この表示を無視して、誤った取り扱いをすると、使用者が死亡または重症を負う可能性が想定される内容を示しています。

注意 この表示を無視して、誤った取り扱いをすると、使用者が障害を負う可能性が想定される内容および物的損害のみの発生が想定される内容を示しています。

警告

- テレビやスタンドにぶら下がったり、上に乗ったり、寄りかかたりしないでください
テレビが転倒したり、機器が落下したり、こわれたりしてけがの原因となります。特に小さなお子様のいるご家庭ではご注意ください。
- 振動のある場所に置かないでください
振動でテレビが転倒したり機器が落下しけがの原因となります。
- ぐらつく台の上や傾いた所など、不安定な場所には設置しないでください
テレビが転倒し、けがの原因となります。水平で安定したところに据え付けてください。
- 部品を改造しないでください
スタンドの強度が保たれなくなりテレビが倒れたり、機器が落ちたりしてけがをする恐れがあります。

注意

- 薄型テレビ以外のものを載せないでください
本製品は薄型テレビを載せる専用スタンドです。その他のものや重いものを載せないでください。
- テレビはテレビスタンドの中心に設置してください。
設置のバランスが悪いとテレビが倒れたりこわれたりして、けがをする恐れがあります。
※ 記載されている耐荷重を超える機器は載せないでください。
- 高温・多湿の場所に置かないでください
直射日光やストーブの熱が直接あたる場所に置くと、変形・変色・そりなどの原因となります。
- 手や指はさみにご注意ください
ガラス扉や可動部に手や指をはさみこまないようにしてください。けがをする恐れがあります。同様にテレビを設置する時にもご注意ください。
- 移動・設置において
 - 移動させるときは接続している機器を取り外してから行ってください。
 - 転倒してけがをする恐れがあります
 - 移動させた後に、ネジのゆるみ金属のガタツキがないか確認をしてください。
 - ガタツキがあると変形・転倒をする原因となります。
 - キャスターで移動させる時はゆっくりと動かしてください。床面の段差がある所は持ち上げてゆっくりと動かしてください。フローリング床の表面がやわらかい場合、キャスターの移動跡が残る恐れがあります。
- 放熱を妨げないでください
通風孔をふさぐと内部に熱がこもり、火災の原因となることがあります。壁に押しつけないでください。(10cm以上の間隔をあける)
- 固定用ネジ・チョウバンなどが緩んだまま使用しないでください
変形をしてテレビが倒れたり、機器が落ちたりしてけがをする恐れがあります。
- 屋外や浴室など、水のかかるおそれのある場所には設置しないでください
さびや故障・変形の原因となります。

■ 転倒防止の処置を行ってください
転倒防止の処置を行わないと、テレビが転倒しけがの原因となります。必要に応じて市販の転倒防止用具をご使用ください。
* 付属している転倒防止ロープ(前面方向)は地震等の揺れに伴う転倒を最小限に食い止めるのが目的であり、万一同様や家具等に障害が生じた場合、一切の損害に保証をお約束するものではありません

※製品の仕様は改善等の為、予告なく変更する場合がございますので、ご了承ください。

PL賠償制度付共済



(社)日本家具産業振興会
TEL 03-3261-2805