

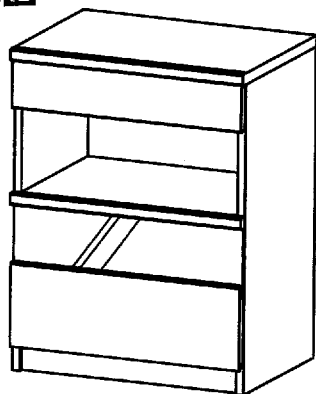
LIVE 組立説明書

ラシーヌ

Model Name AVチェスト 7560

Model No. RCA-7560CH

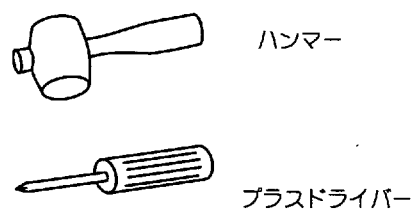
完成図



組み立てる時の注意点

- a) 本体を組み立てる時、ハンマーは直接たたかないで当て木又は厚手の古雑誌などをあててください。
- b) 壁や床などの住宅部材に傷をつけない様に十分ご注意ください。
- c) 接着剤塗布を指定してある箇所には、確実に必ず接着剤を塗布してください。尚、固まるまでの2時間程度は、家具を動かさないでください。
- d) この説明書は、捨てずに必ず保管してください。
- e) 説明書の他、「使用上のご注意」、「品質表示」においても必ずお読みになって、捨てずに保管してください。

組み立ての必需品



さて、準備はOKですか？
それでは組み立てましょう！

お買いあげいただきありがとうございます。組み立てる前にこの組立説明書を必ずお読みください。

充分検査しておりますが、万一不良品又は部品不足などがございましたら、お手数ですが右記へご連絡ください。

朝日木材加工株式会社
〒440-0071 愛知県豊橋市北島町字北島87番地
フリーダイヤル 0120-534577
受付時間/9:00~18:00(土・日・祝日を除く)
(休日は変更となる場合があります。)

●まずは部品をチェックしよう！

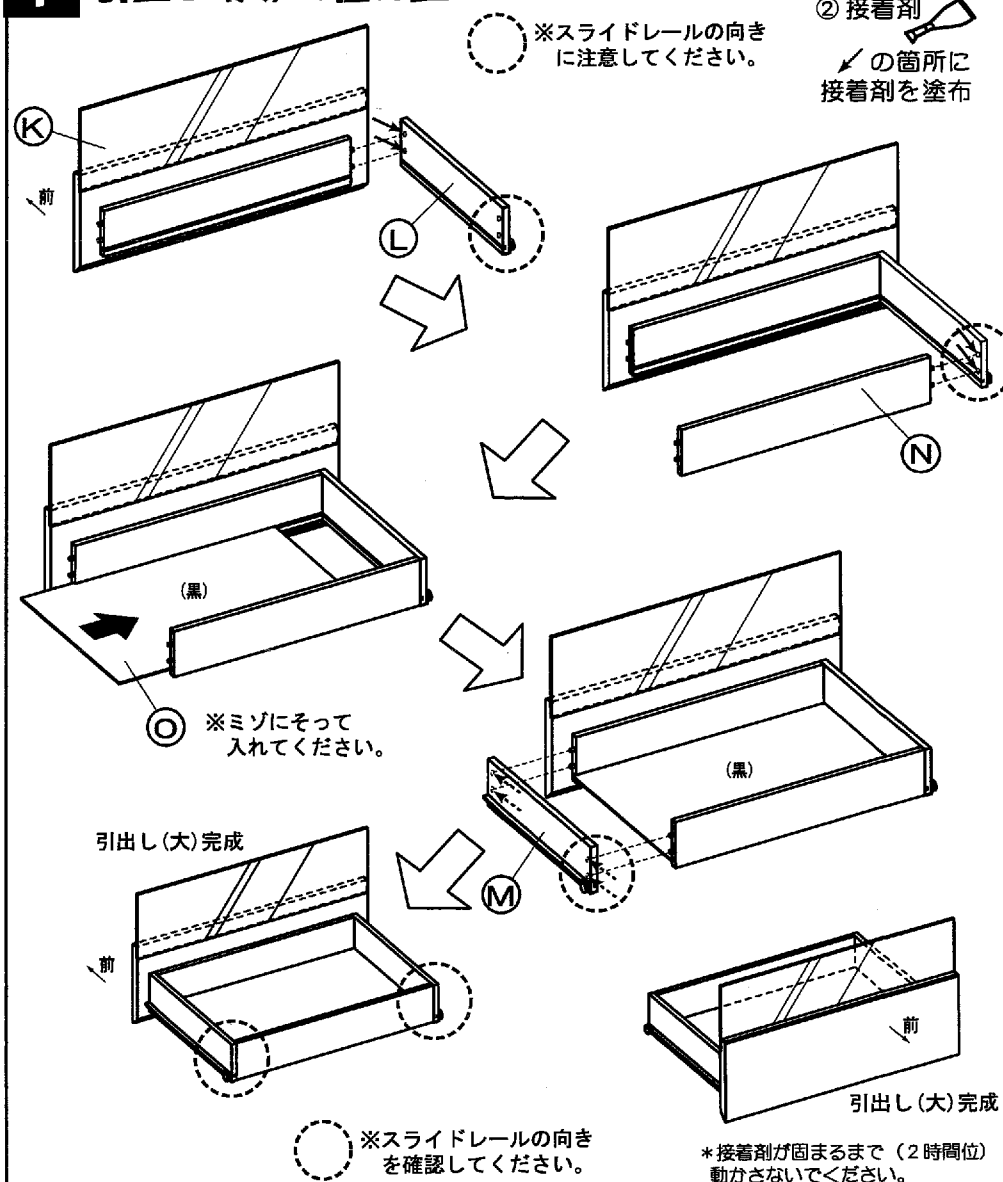
あったら ✓ してね！

- | | |
|---|--|
| <input type="checkbox"/> A 天板
木目
裏面に穴があります。
緑材
1枚 | <input type="checkbox"/> B 中板(下)
黒
1枚 |
| <input type="checkbox"/> C 側板(左)
木目
1枚 | <input type="checkbox"/> D 側板(右)
木目
1枚 |
| <input type="checkbox"/> E 底板
無地
黒
1枚 | <input type="checkbox"/> F 中板(上)
黒
1枚 |
| <input type="checkbox"/> I 裏板(A)
黒
1枚 | <input type="checkbox"/> G 引出し前板(小)
木目
裏面に引出し材
1枚 |
| <input type="checkbox"/> J 裏板(B)
黒
1枚 | <input type="checkbox"/> H 台輪
黒
1枚 |
| <input type="checkbox"/> K 引出し前板(大)
木目
裏面に引出し材
1枚 | <input type="checkbox"/> L 引出し側板(左)
前
スライドレール
2枚 |
| <input type="checkbox"/> O 引出し底板
黒
2枚 | <input type="checkbox"/> M 引出し側板(右)
前
スライドレール
2枚 |
| | <input type="checkbox"/> N 引出し後板
2枚 |

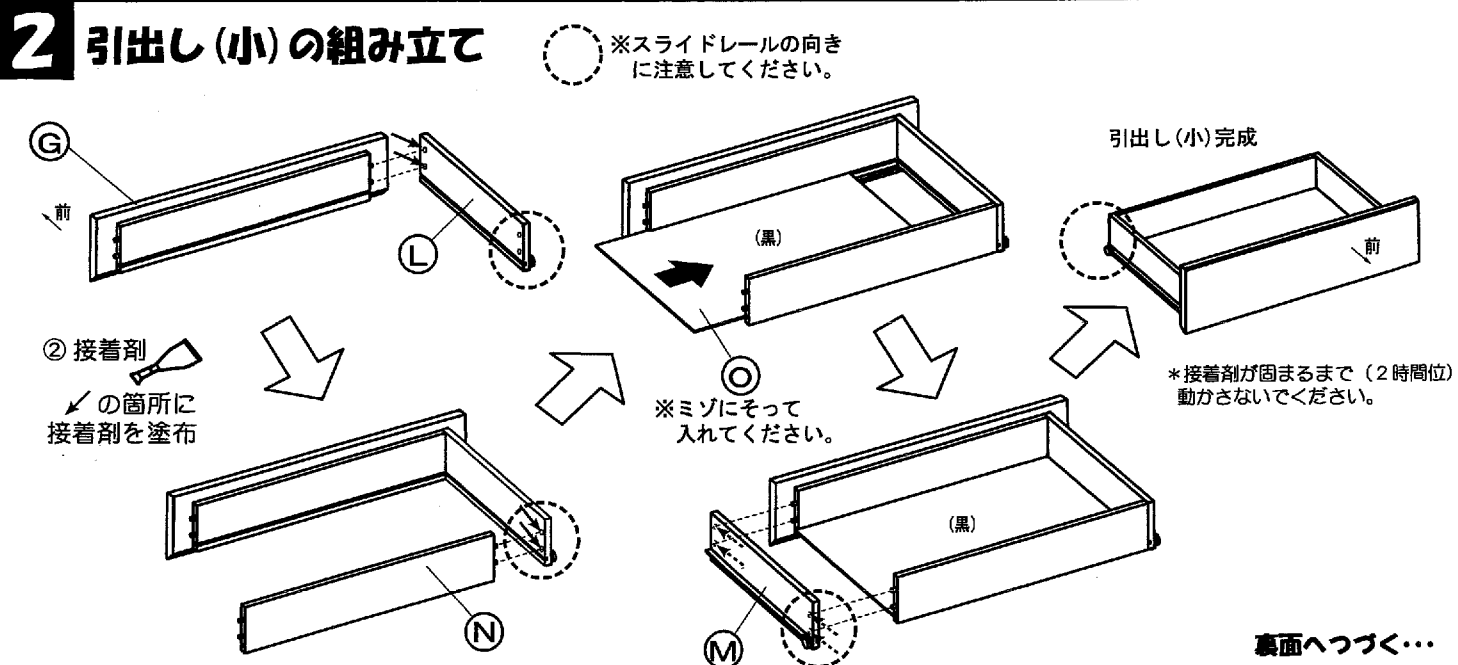
金具

- ① ラップパネジ 8個
- ② 接着剤 1個
- ③ ネジ隠しシール 8個
- ④ 裏板ストッパー 8個
- ⑤ 裏板ストッパー用ネジ 8個
- ⑥ 転倒防止バンド 1個
- ⑦ 転倒防止バンド用ネジ 2個

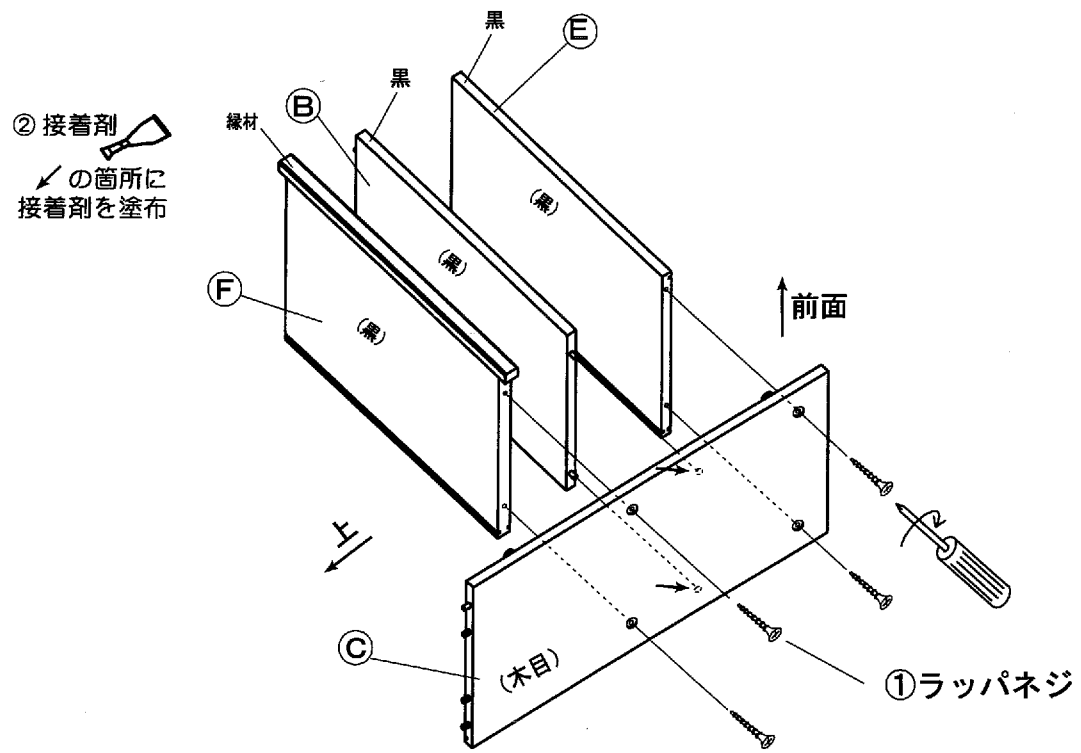
1 引出し(大)の組み立て



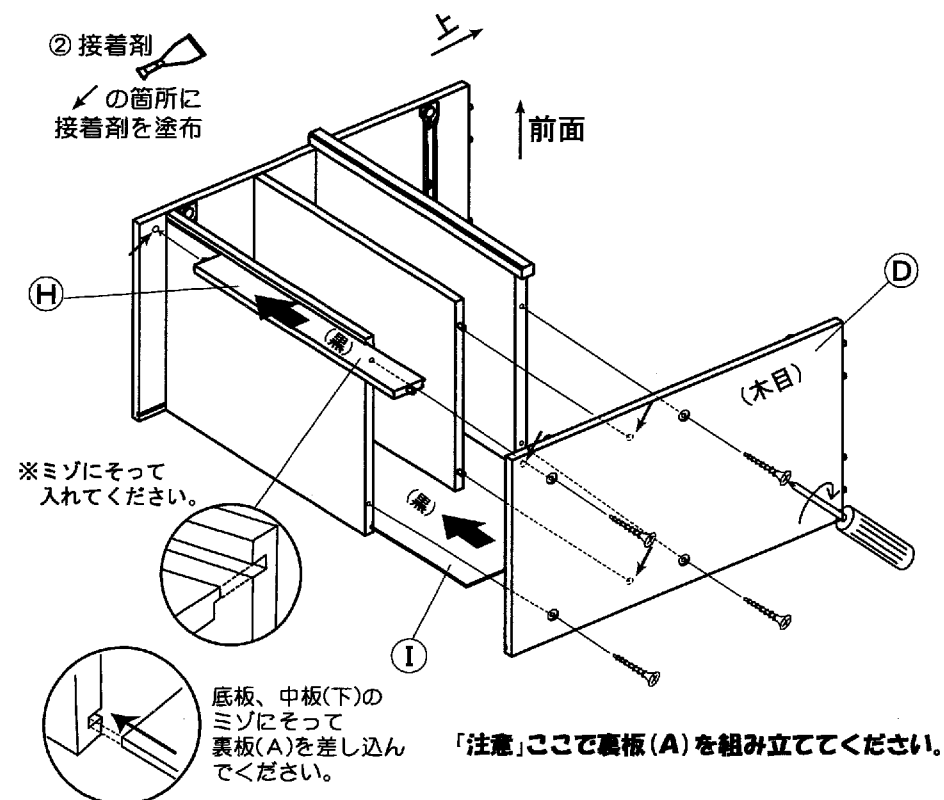
2 引出し(小)の組み立て



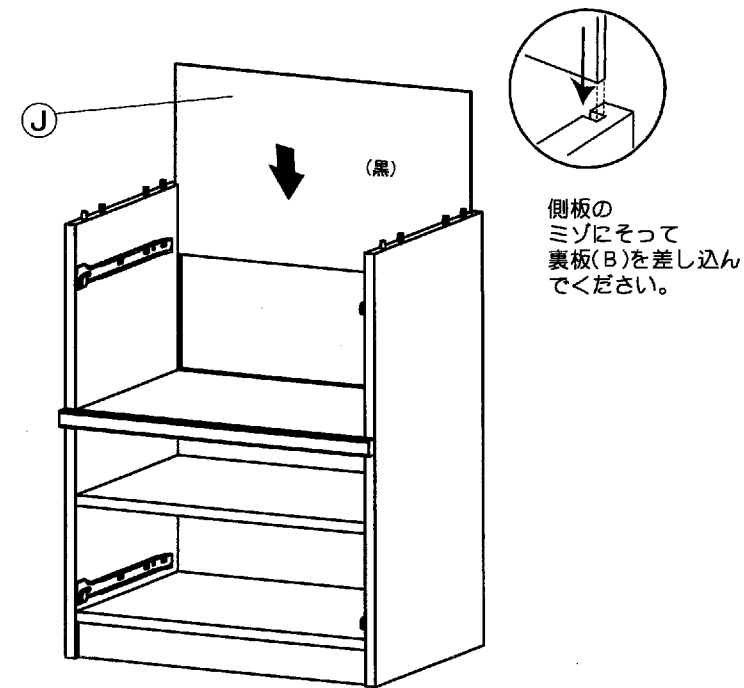
3 側板(左)と中板(上)(下)、 底板の組み立て



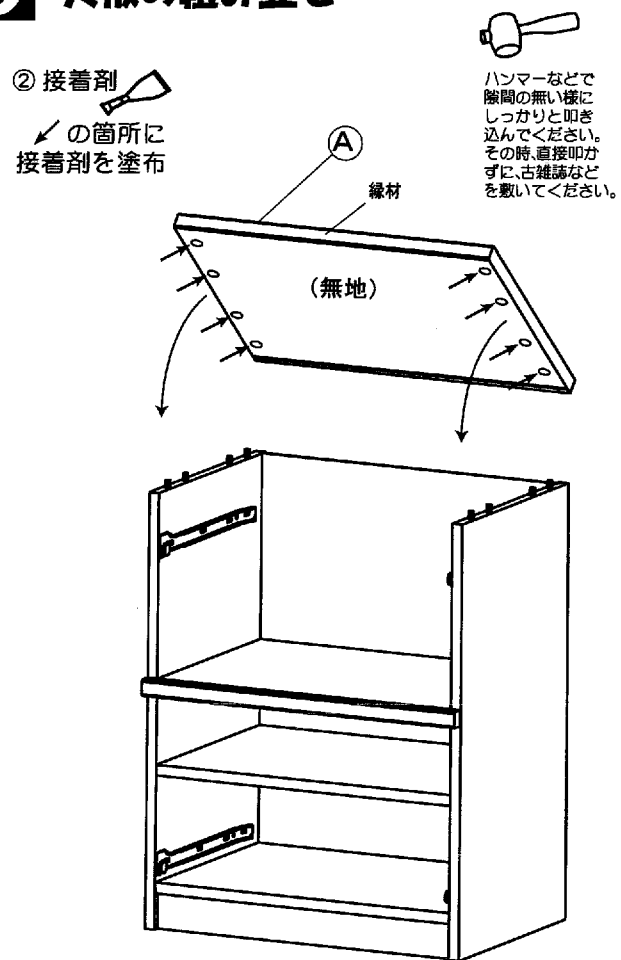
4 側板(右)と裏板(A)、台輪の組み立て



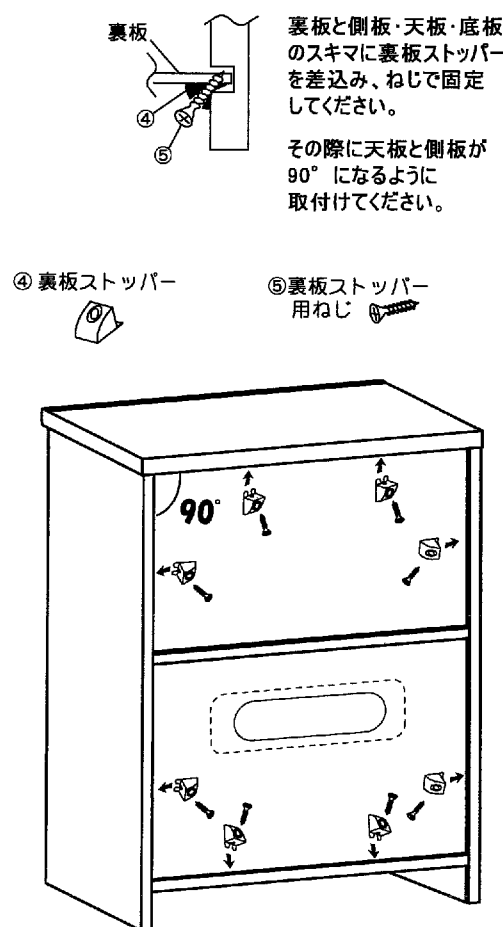
5 裏板(B)の組み立て



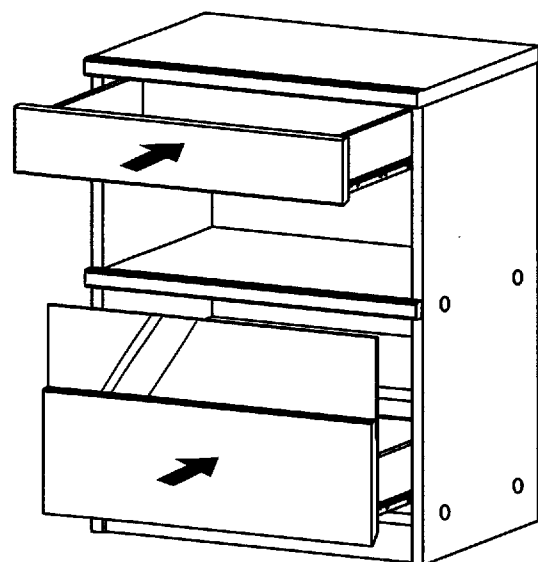
6 天板の組み立て



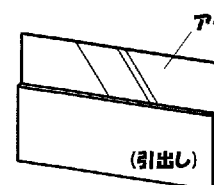
7 裏板ストッパーの取り付け



8 引出しの取り付け



お手入れの際の注意
この製品にはアクリル樹脂を使用している箇所がございます！
お手入れの際は薄めた中性洗剤をご使用ください。



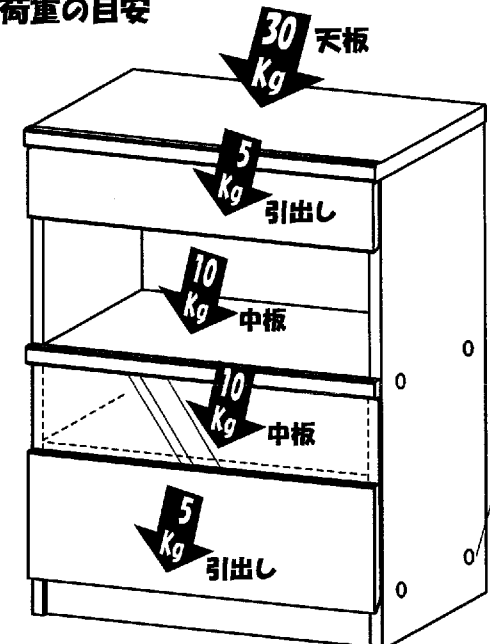
禁止
シンナーやベンゼンは絶対に使用しないでください。
(表面が濡され破損の原因となります。)

9 できあがり

対応テレビサイズ
(一部メーカーを除く)
薄型テレビ ~26vまで

メーカー、機種によって異なりますので、サイズや重量等をご確認の上ご使用ください。
テレビを載せるときはバランス良く載せてください。不安定な載せかたはしないでください。又、指定荷重以上の物を載せないでください。落下や破損の原因となり、けがをする恐れがあります。

耐荷重の目安



③ ネジ隠しシール (8ヶ所)
※反対側も同様に貼り付けてください。

ありがとうございました。
別紙も合わせてお読みください。