

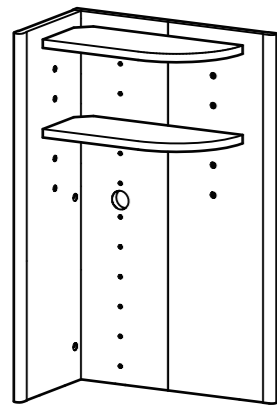
お買いあげいただきありがとうございます。組み立てる前にこの組立説明書を必ずお読みください。
十分検査しておりますが、万一不良品又は部品不足などがございましたら、お手数ですが右記へご連絡ください。

朝日木材加工株式会社
〒440-0071 愛知県豊橋市北島町字北島87番地
フリーダイヤル 0120-534577
受付時間 / 9:00~12:00 / 13:00~17:30 (土・日・祝日を除く)
(休日は変更となる場合があります。)

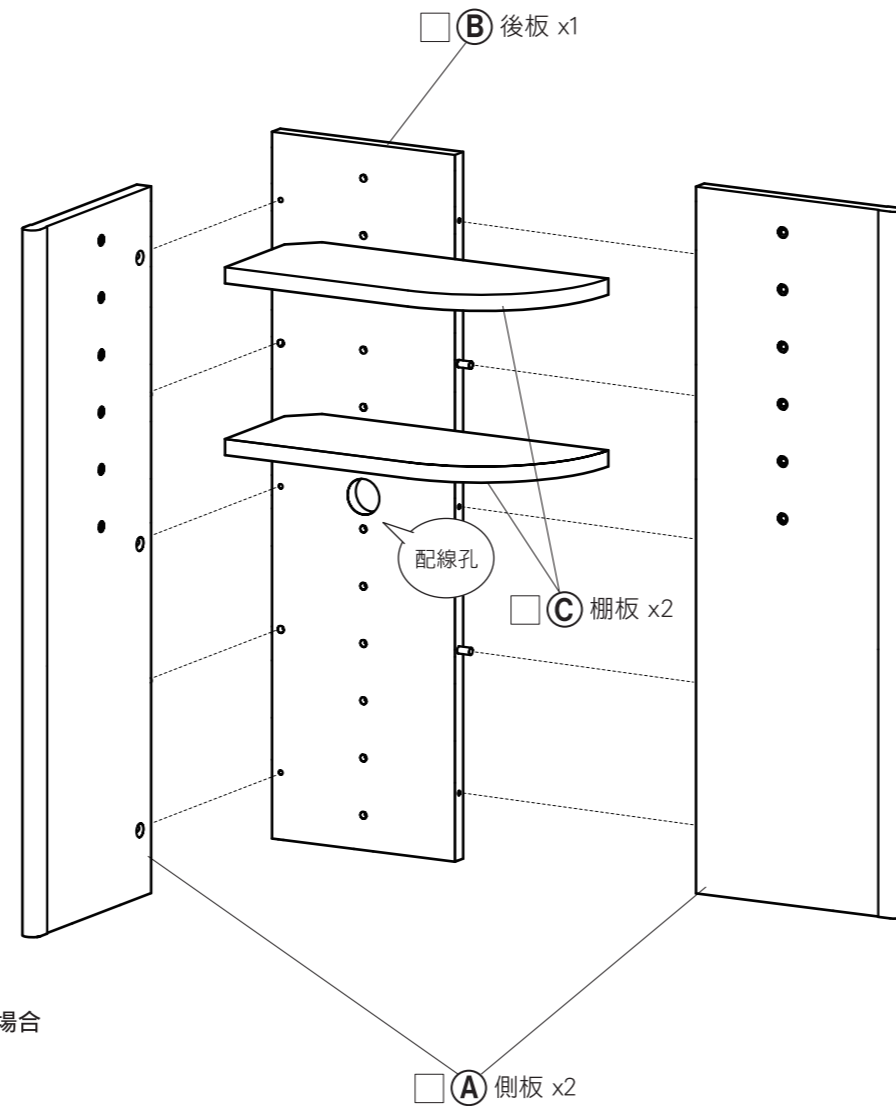
Model Name. ルーデフト
後付けコーナーヘッドボード

Model No. RDS-8050CR-NA/DB

完成図



●まずは部品をチェック しましょう。



全体図
※図は左置きの場合

部品			
<input type="checkbox"/> ①	ラッパネジ		4
<input type="checkbox"/> ②	カムネジ		6
<input type="checkbox"/> ③	締め付けネジ		6
<input type="checkbox"/> ④	フェルト		5
<input type="checkbox"/> ⑤	ネジ隠しシール		36
<input type="checkbox"/> ⑥	ASAHI WOOD エンブレム		1
<input type="checkbox"/> ⑦	転倒防止バンド		1
<input type="checkbox"/> ⑧	転倒防止バンド用ネジ		2

品質表示

[機種番号/外形寸法]
RDS-8050CR-NA/DB 幅485mm × 奥行275mm × 高さ790mm

[表面材]
合成樹脂化粧パーティクルボード(塩化ビニル)

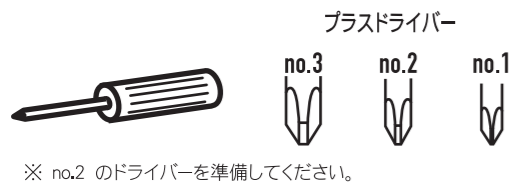
[取扱い上の注意]
イ. 直射日光又は、ストーブなどの熱を避けてください。
ロ. 加熱したなべ、湯沸しなどを直接置かないでください。

(マレーシア製)

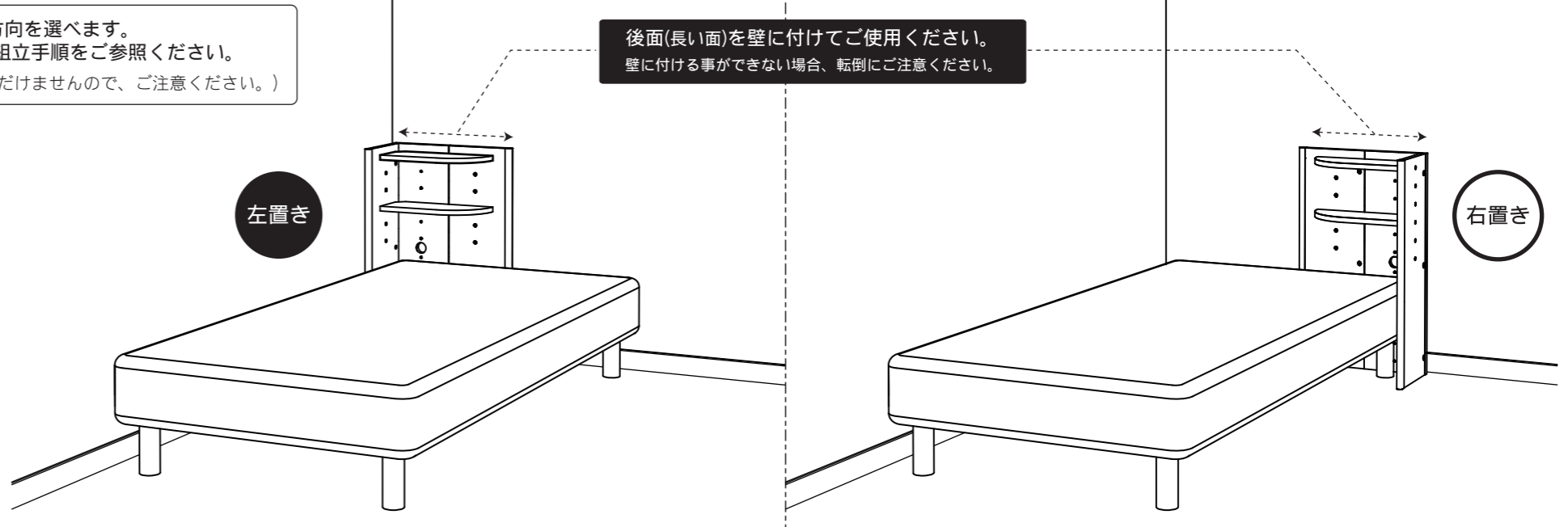
組み立てる時の注意点

- a) 壁や床などの住宅部材に傷をつけない様に十分ご注意ください。
- b) この説明書は、捨てずに必ず保管してください。
- c) 説明書の他、「使用上のご注意」、「品質表示」においても必ずお読みになって、捨てずに保管してください。

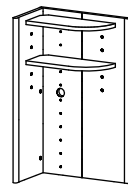
組み立ての必需品



本製品は、組み方によって2通りの方向を選べます。
左置きは本紙裏面、右置きは別紙の組立手順をご参照ください。
(※組み立て後は上下反転してご使用いただけませんので、ご注意ください。)

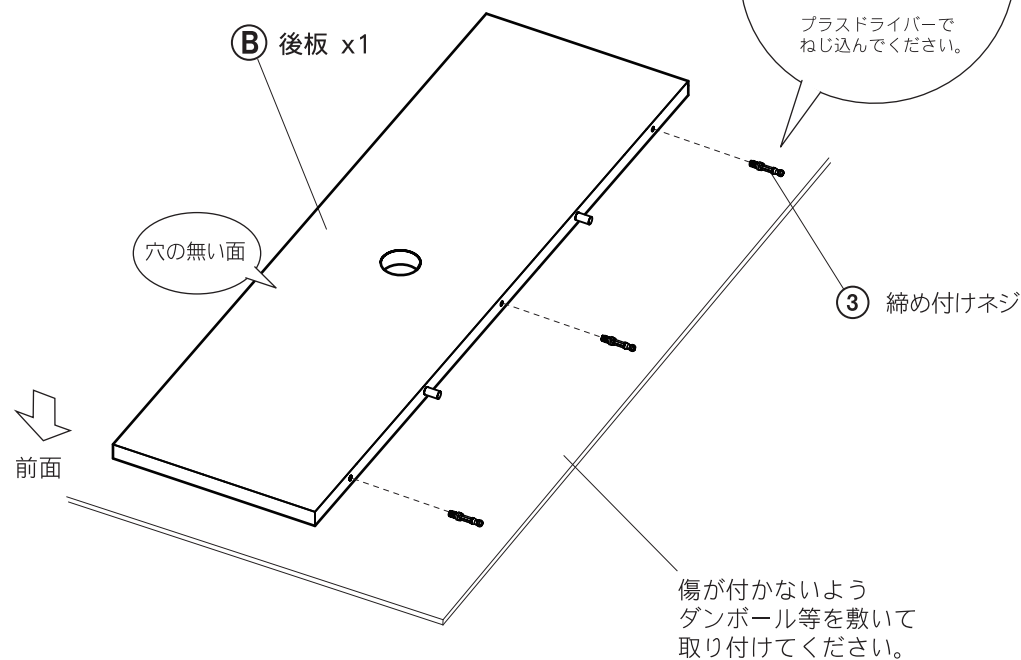


左置き 組立手順

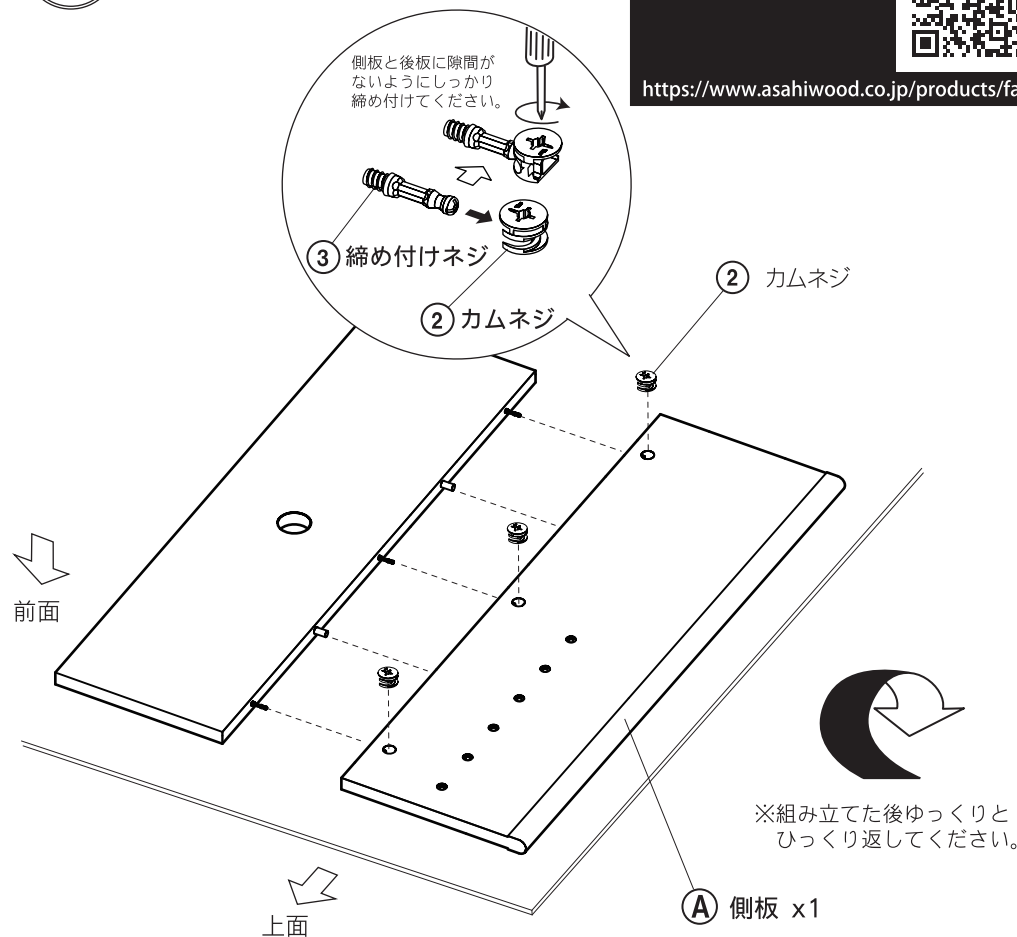


このページは左置きの組立手順を説明しています。右置きをご希望の場合、別紙の組立手順①～⑥をご参照ください。

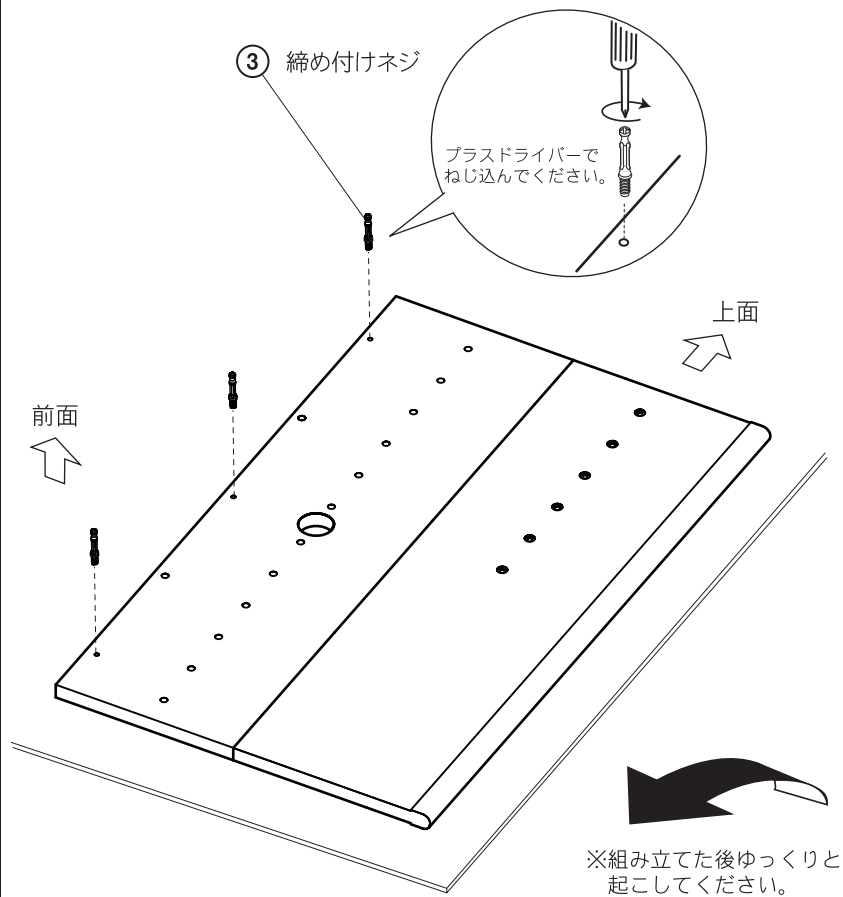
1 ③ 後板に締め付けネジの取り付け



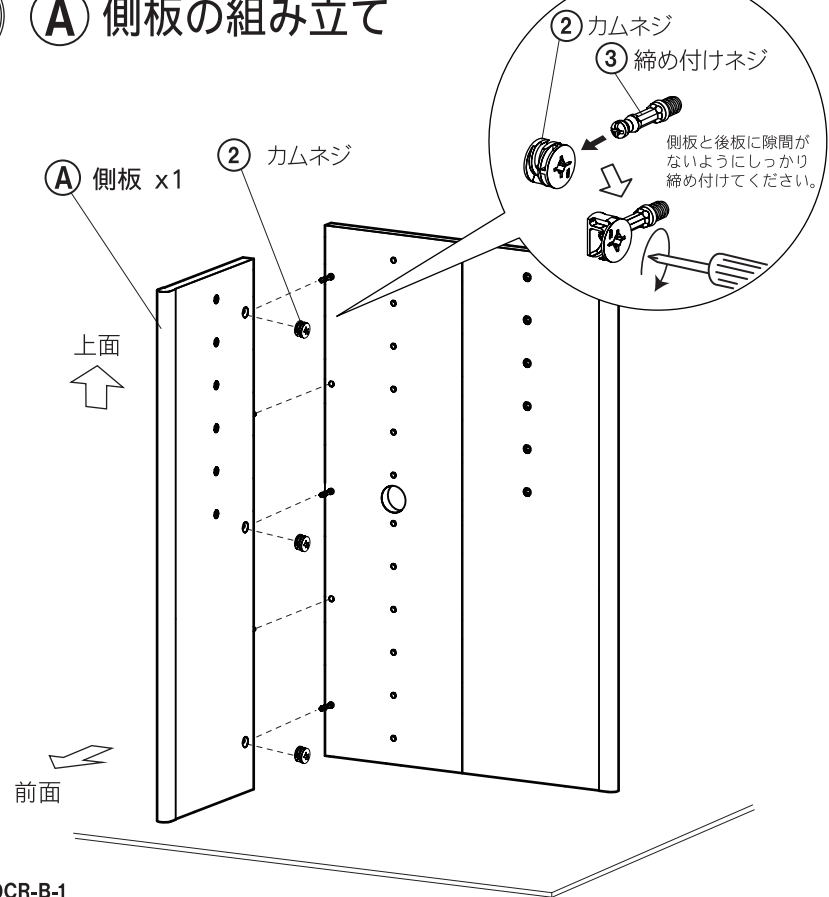
2 ② 側板の組み立て



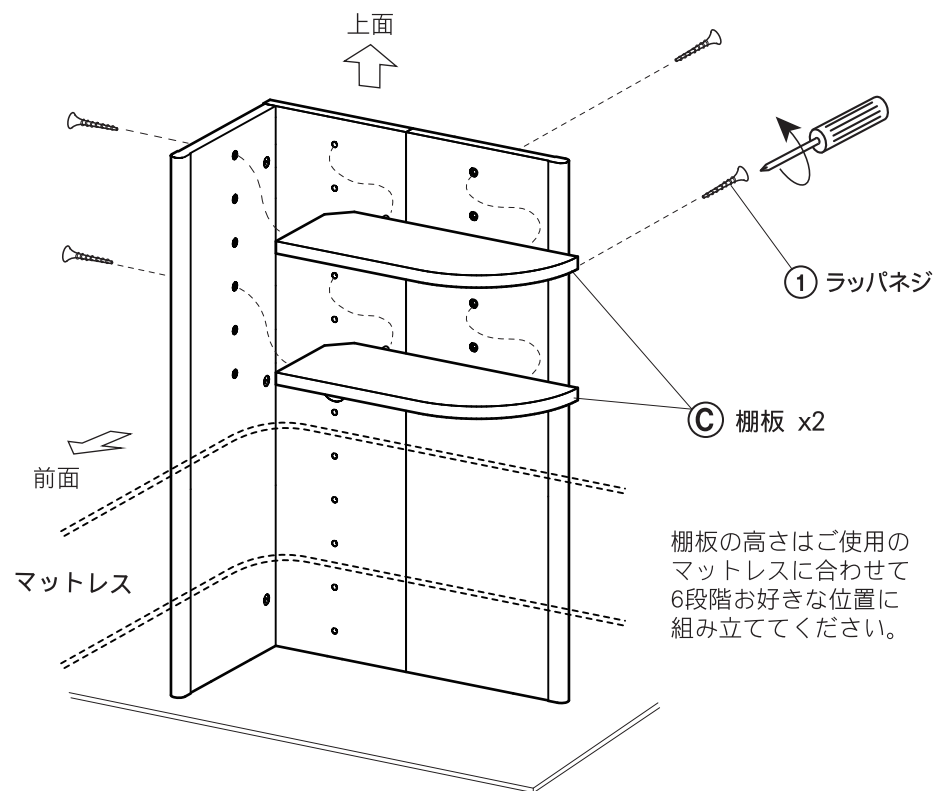
3 ③ 後板に締め付けネジの取り付け



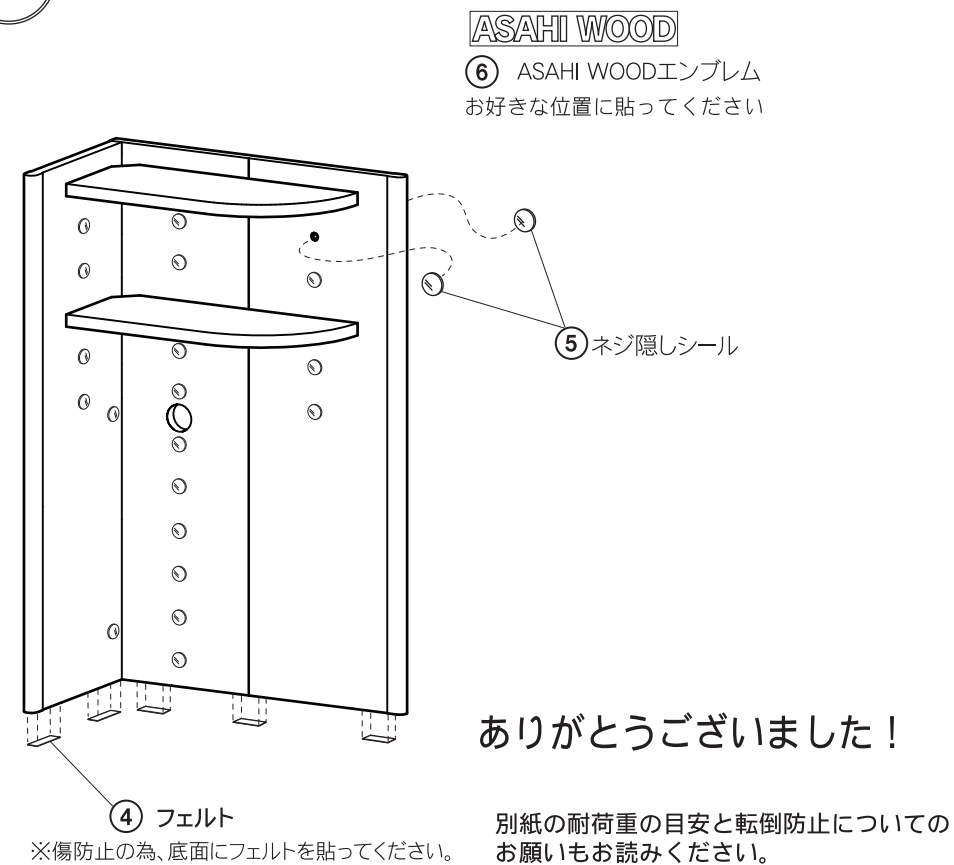
4 ② 側板の組み立て



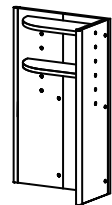
5 ③ 棚板の組み立て



6 できあがり!

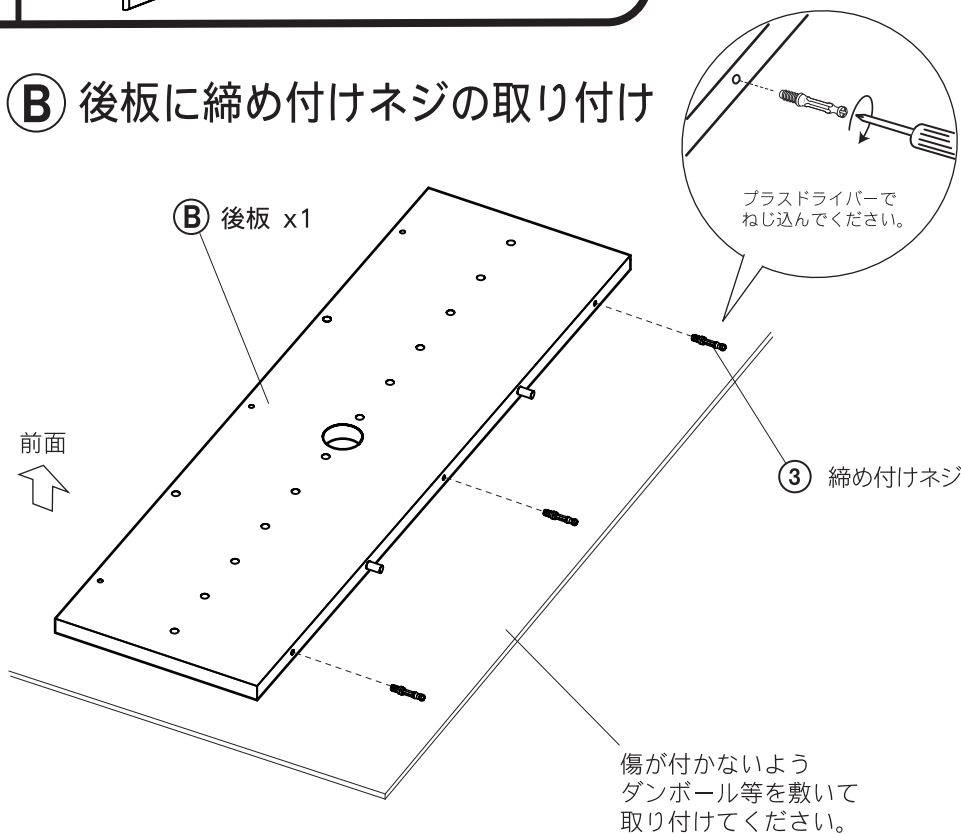


右置き
組立手順



このページは右置きの組立手順を説明しています。左置きをご希望の場合、別紙の組立手順①～⑥をご参照ください。

1 ① ② 後板に締め付けネジの取り付け

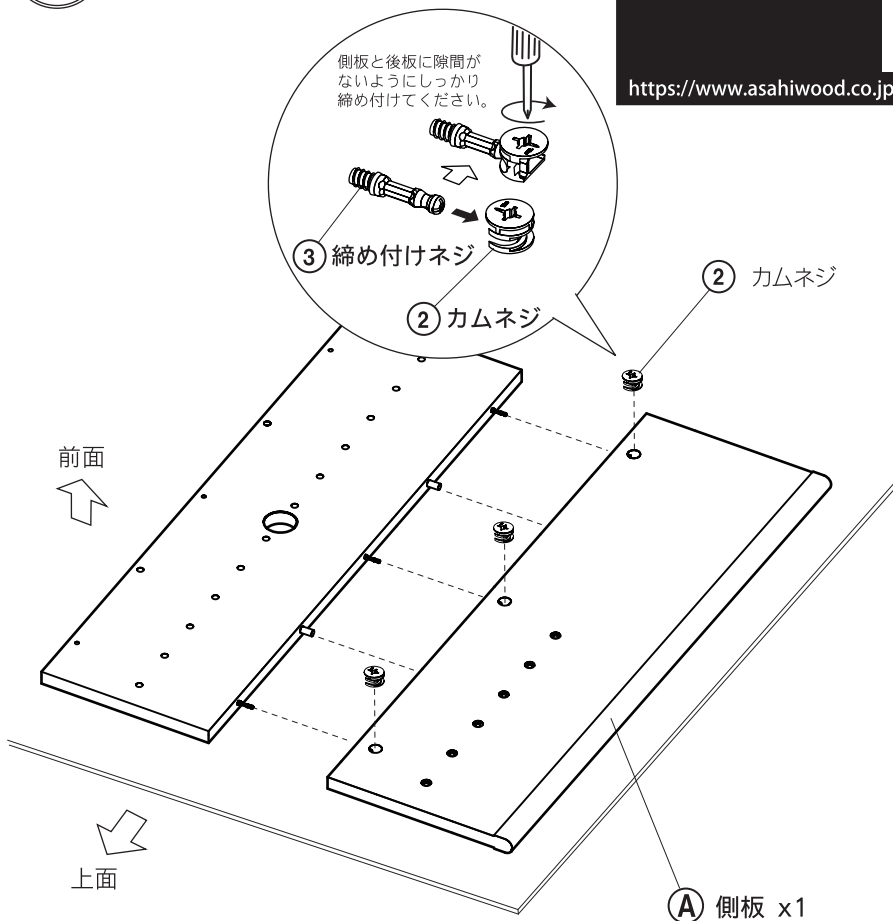


2 ① ③ 側板の組み立て

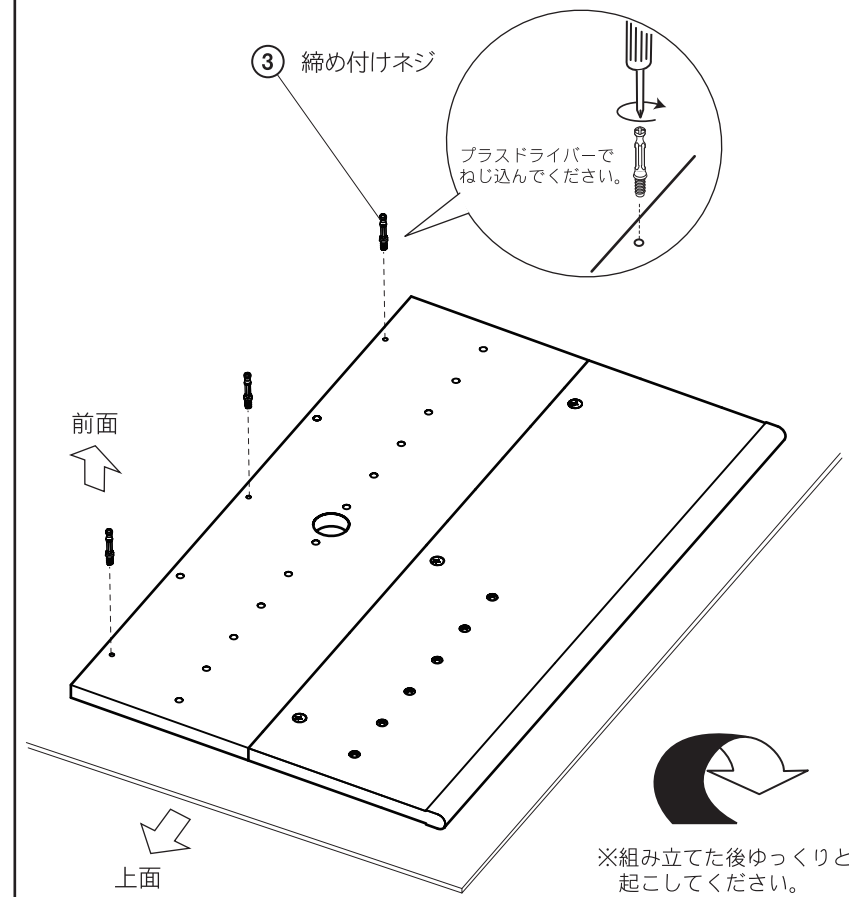
カムネジの取り付け方法
詳細はこちら



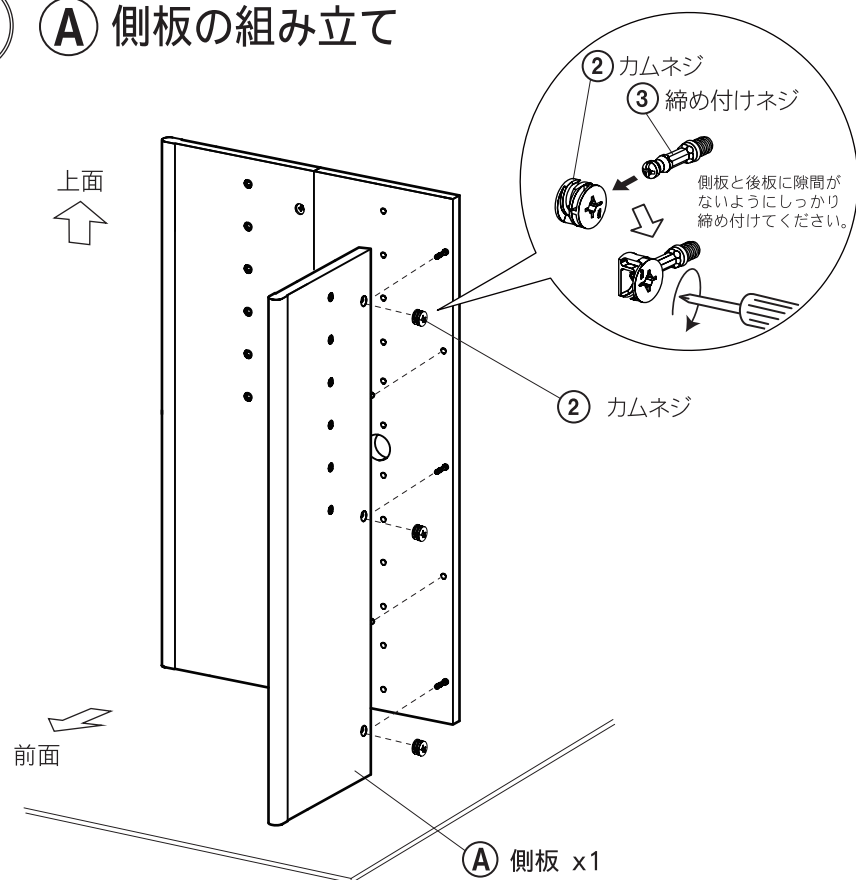
<https://www.asahiwood.co.jp/products/faq/>



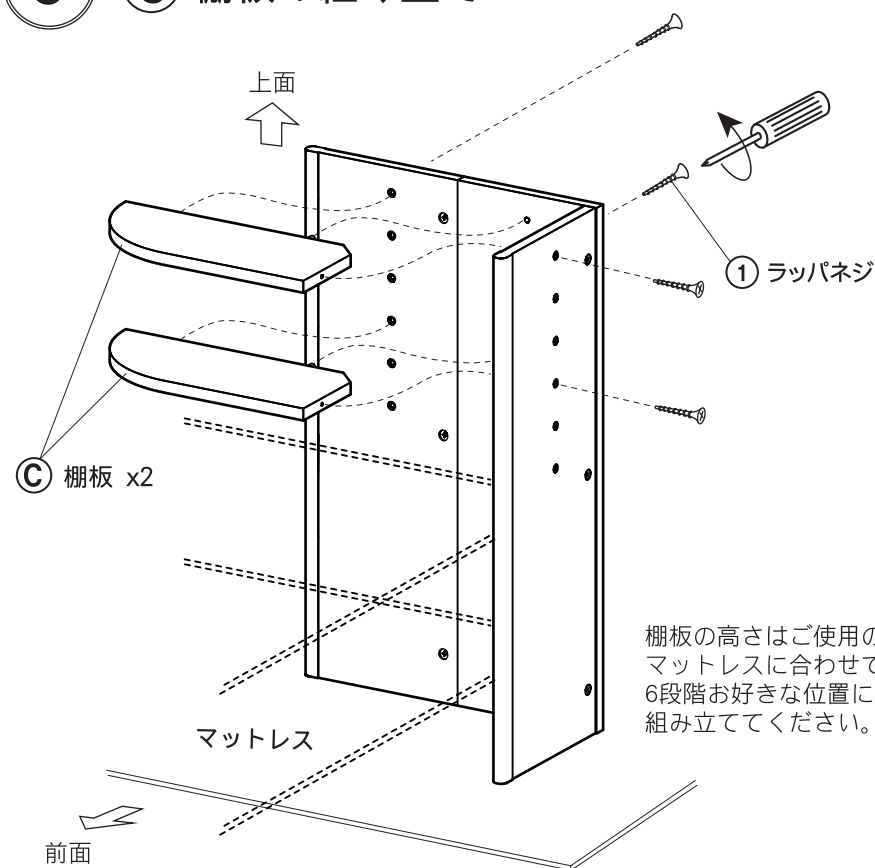
3 ② ③ 後板に締め付けネジの取り付け



4 ① ③ 側板の組み立て



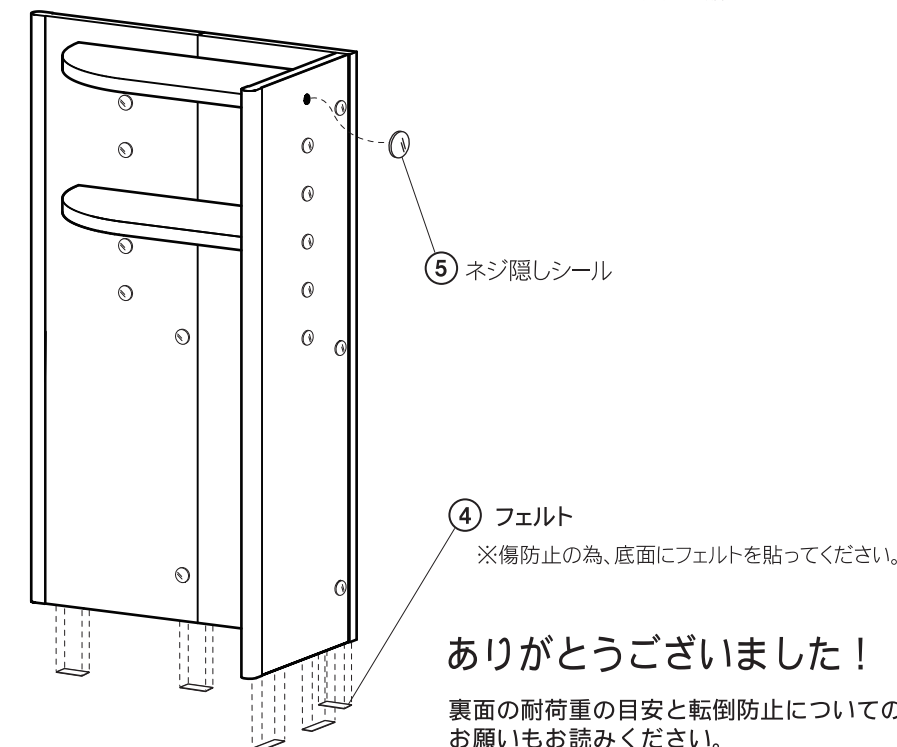
5 ① ③ 棚板の組み立て

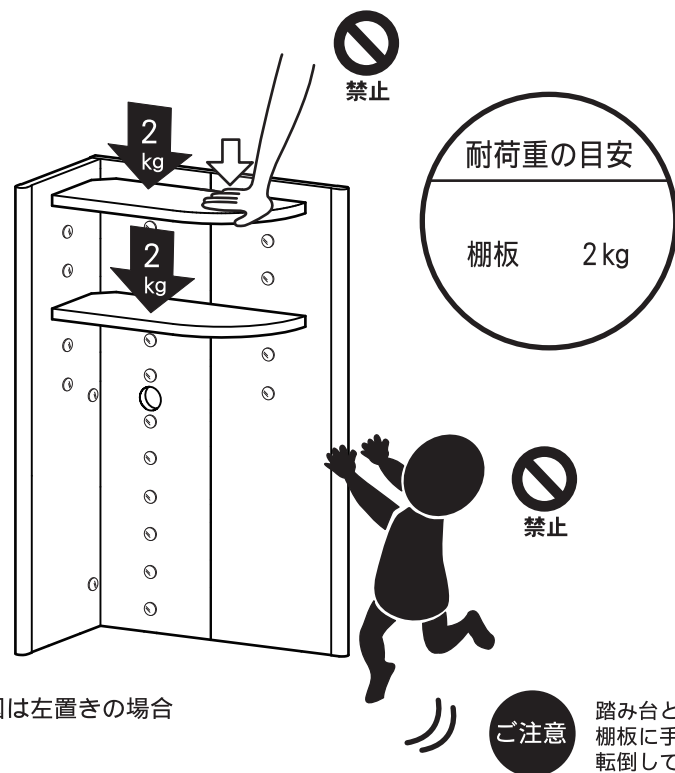


6 できあがり!

ASAHI WOOD

⑥ ASAHI WOODエンブレム
お好きな位置に貼ってください





※図は左置きの場合

ご注意 コードを無理に引っ張らないでください。コードが破損したり本体が転倒してケガの原因となります。

耐荷重の目安

棚板 2kg

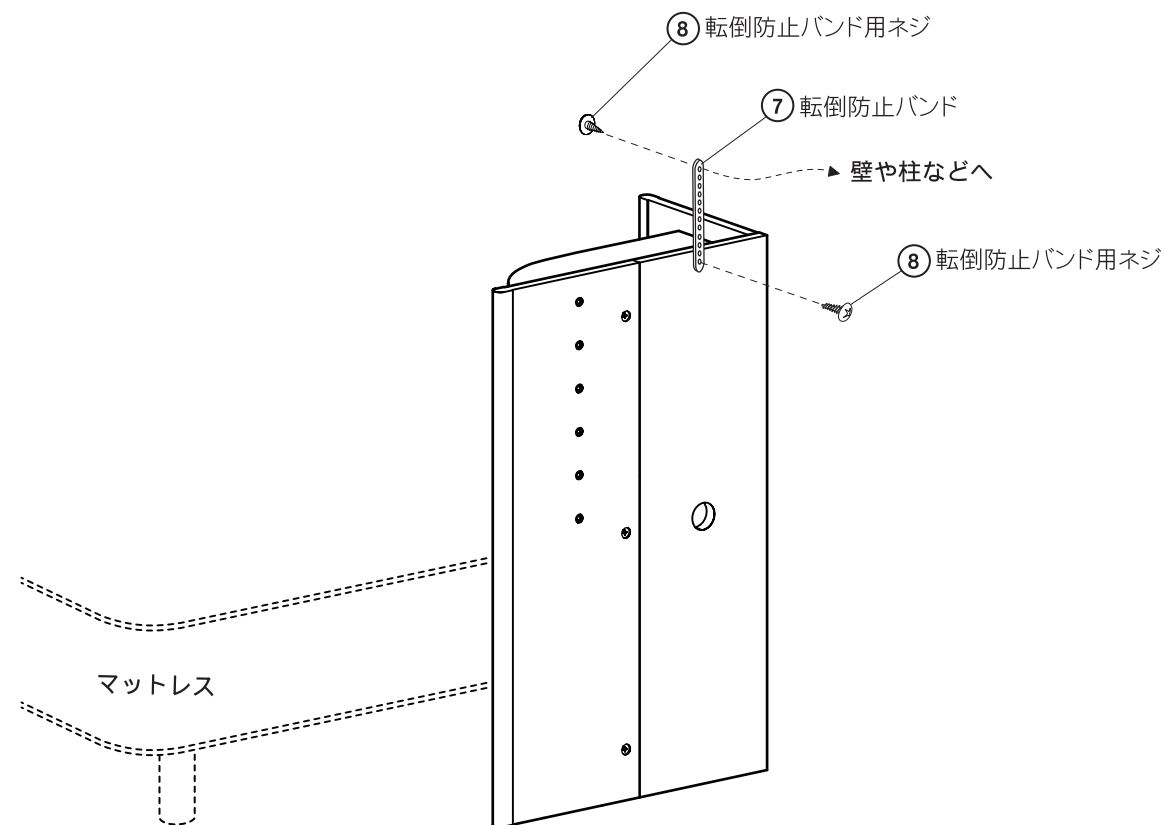


棚板の角に配線孔があり
スマホ・タブレットなどの
充電コードを通すことが出来ます。

ご注意 踏み台として使用しないでください。棚板に手をついたり過度な力で押さないでください。転倒して破損やケガの原因となります。

転倒防止(前面方向)についてお願い

お子様が登ったり、揺すったり、押したりされますと商品が前面方向に倒れるおそれがあります。その際の事故防止と地震等、非常時の安全確保のために、転倒防止を下記にもとづき実施して頂きますようお願い致します。



※図は左置きの場合



使用上のご注意

●安全にご使用頂くため、この「使用上のご注意」とその他の説明書がある場合はこれも併せてよく読み、正しくご使用ください。また、これらを保管し必要な時にお読みください。

家具の置き方

①地震などで家具が倒れ、ケガをする事があるので、建物の壁・天井等に固定部材でしっかり固定してください。また、家具の上に物を置くと落ちてケガをする事があるので、置き方にご注意ください。

②高温・多湿の部屋では、空気が滞留するとカビやダニが発生しやすくなり、健康を害する事があります。家具の裏側も空気が流れるよう壁から少し離したり（10cm位が望ましい）部屋の換気をしてください。

③直射日光や熱・冷暖房器の強風などが直接当たらない様にしてください。家具が歪んだりする原因となることがあります。

⑩家具を移動する時は、落としたり倒したりして物を壊したりケガをする事がない様に手でしっかり持って運んでください。

⑪フタを開閉する家具は、手、足等をはさまないようにご注意ください。

保守・点検

⑫チョウバンや脚取り付け金物などの固定ネジ類がゆるんでいないか時々点検し、ゆるみはじめてらしっかり締め直してください。ゆるんだまま使っていると家具がこわれて、ケガをする事があります。また、移動をした時も点検し、ゆるんでいたら締め直してください。

⑬虫等を発見した場合は、直ちに殺虫や防虫処理をしてください。他から虫が入った事も考えられるので、放置すると虫害が拡大する恐れがあります。

ご使用にあたって

④引出しや引手の上に乗ったり、扉などにぶら下がったり無理な力で引っ張ったりしないでください。家具が倒れてケガをする事があります。又、扉や引出しを同時にいくつも開けたり、引き出したりしないでください。重心が前へ移り転倒する事があります。

⑤引き出しがついている場合、これをいっばいに引出すと 抜け落ちてケガをする事があります。

⑥キャスター（移動用小車）付きの場合は、その上に乗ったり押して遊んだりしないでください。倒れてケガをしたりする事があります。

⑦家具の上に立ったり、踏み台代わりに使ったりしないでください。倒れてケガをする事があります。

⑧木材の接着剤等（ホルムアルデヒド）が残っている家具で人によってはアレルギー症状をおこすことがありますので、換気を充分にして取り除くようにしてください。

⑨取り外しのできる棚は、棚受具を確実に取りつけてください。中途半端な取り付けでは、棚板がはずれて物が落ち、破損やケガをする事があります。



一般社団法人 日本家具産業振興会