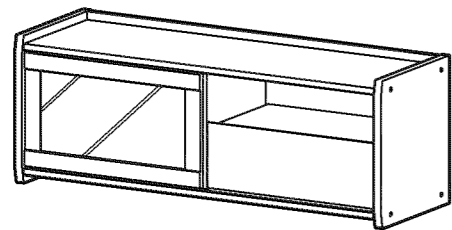




Model Name. アルティファ AVボード

Model No. ATC-4512AV-BK  
ATC-4512AV-WH

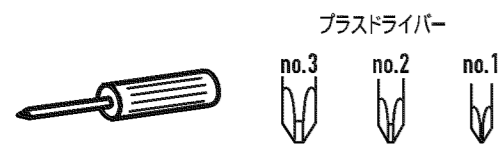
完成図



## 組み立てる時の注意点

- a) 本体を組み立てる時、ハンマーは直接たたかないで当て木又は厚手の古雑誌などをあててたたいてください。
- b) 壁や床などの住宅部材に傷をつけない様に十分ご注意ください。
- c) この説明書は、捨てずに必ず保管してください。
- d) 説明書の他、「使用上のご注意」、「品質表示」においても必ずお読みになって、捨てずに保管してください。
- e) 接着剤塗布を指定してある箇所には、確実に必ず接着剤を塗布してください。尚、回まるまでの2時間程度は、家具を動かさないでください。

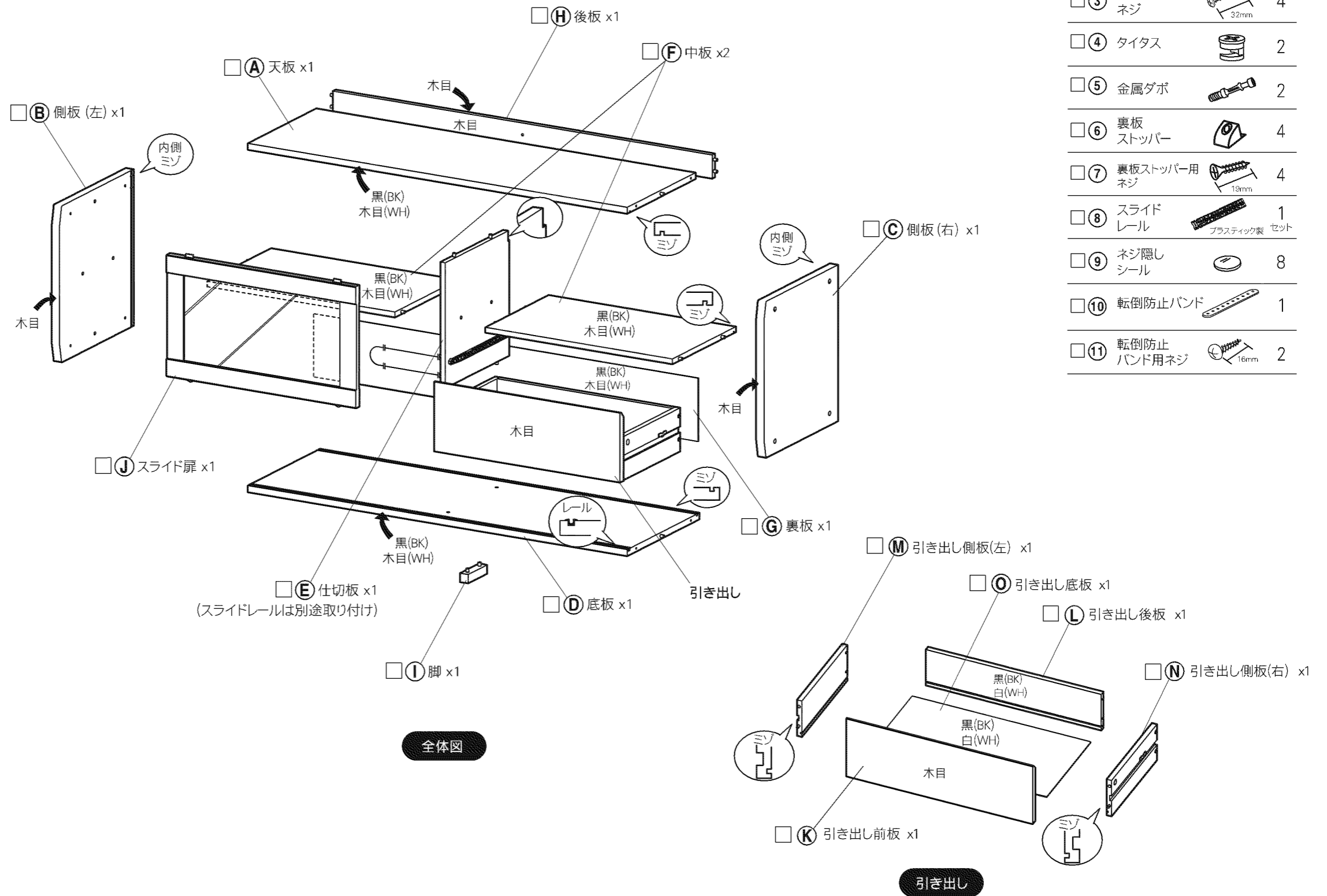
## 組み立ての必需品



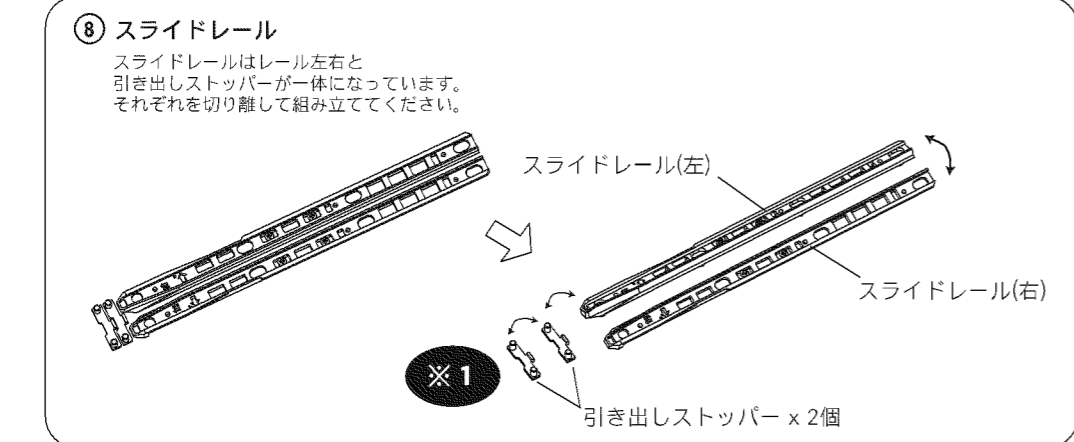
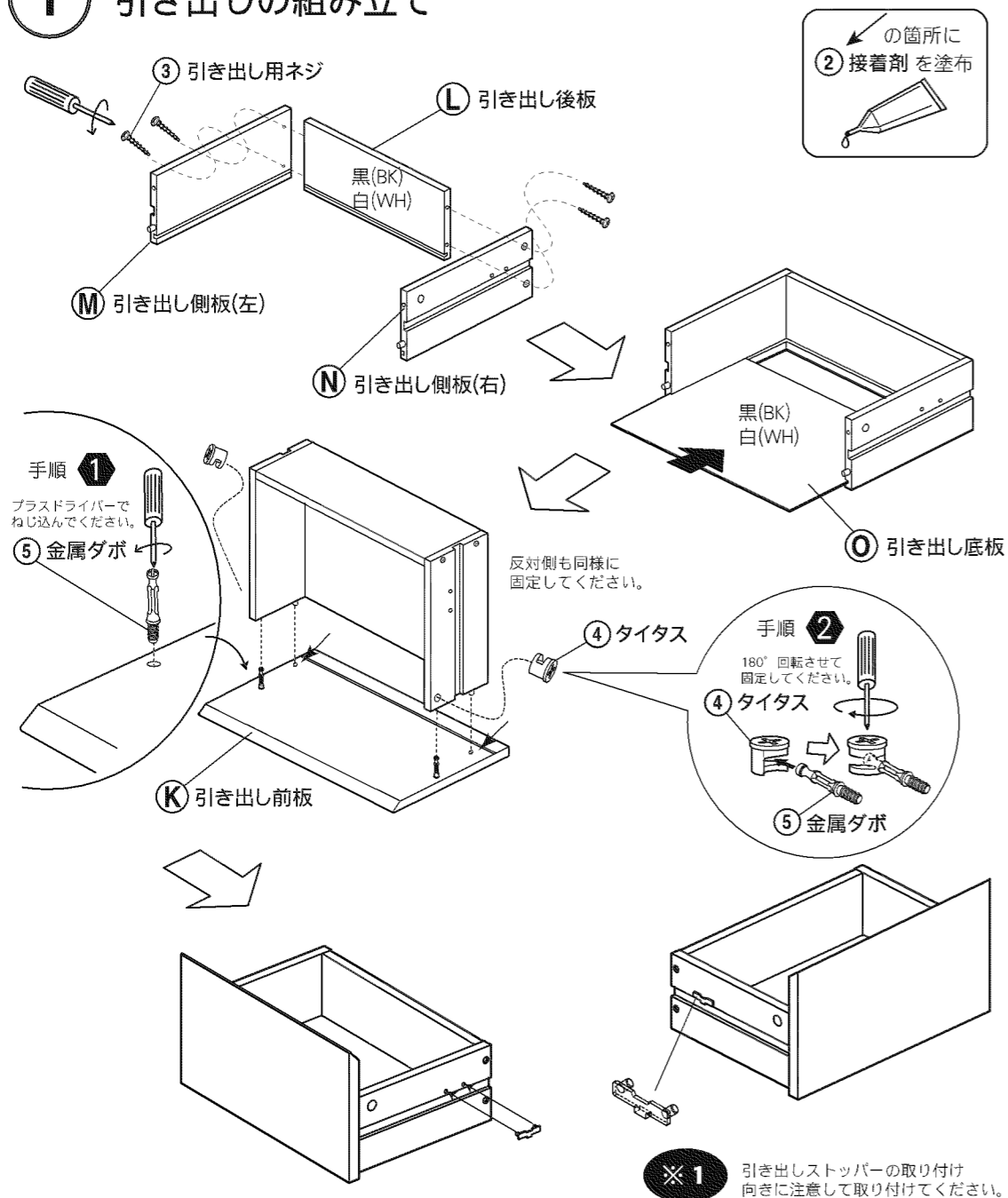
※ no.2 のドライバーを準備してください。



## まずは部品をチェック しまししょう。

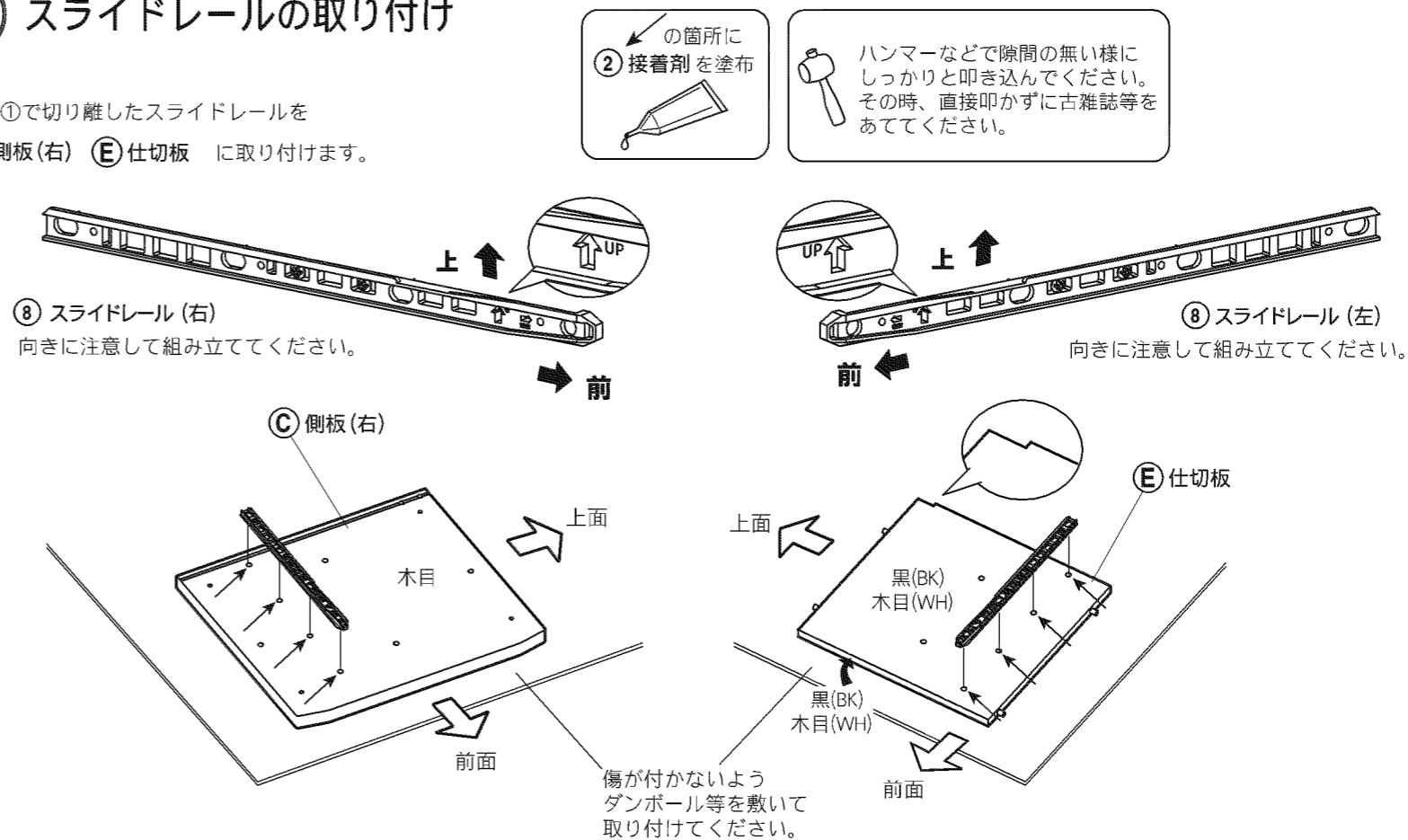


## 1 引き出しの組み立て

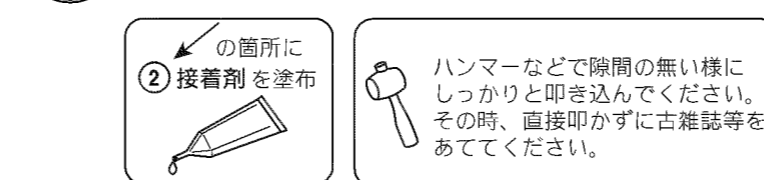


## 2 スライドレールの取り付け

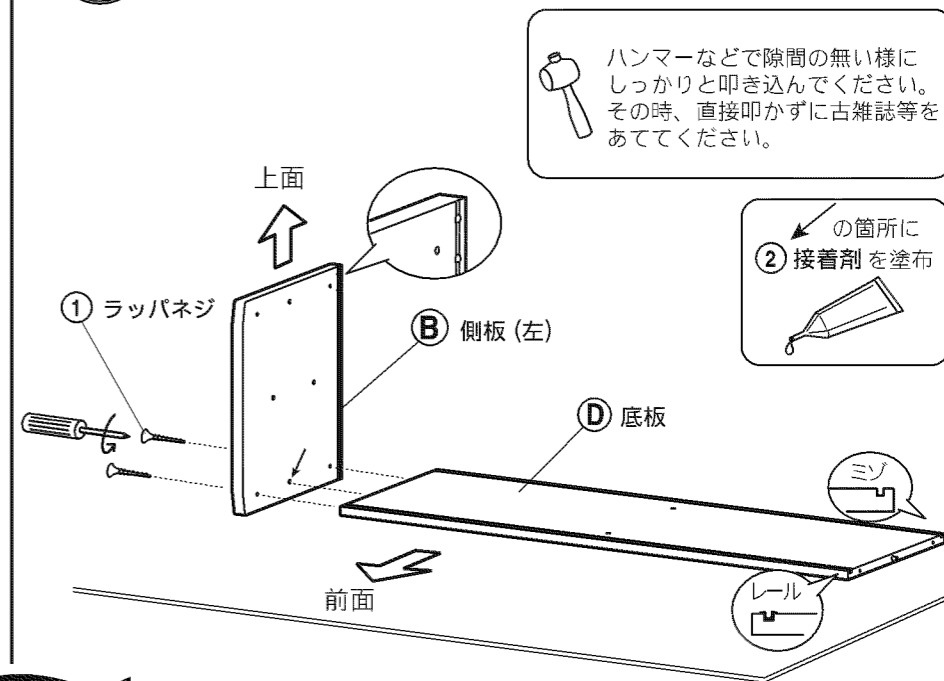
工程①で切り離したスライドレールを **C 側板(右)** **E 仕切板** に取り付けます。



## 3 底板と脚の組み立て



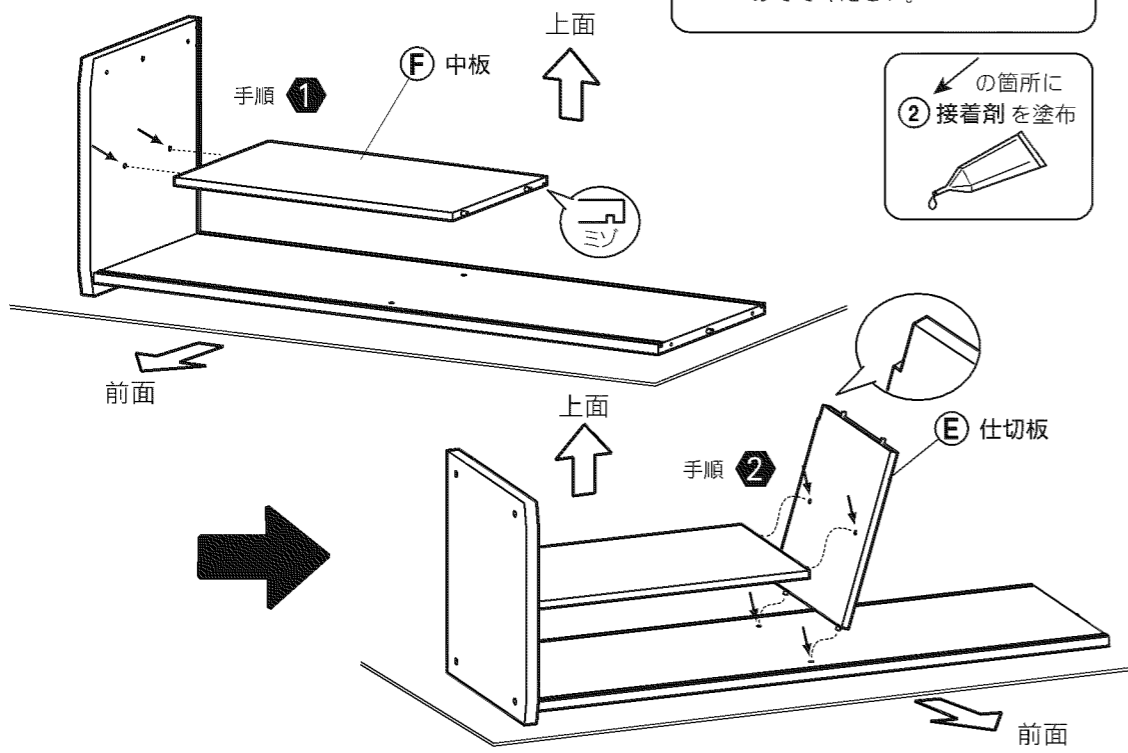
## 4 底板と側板(左)の組み立て



**5** 中板と仕切板の組み立て

ハンマーなどで隙間の無い様にしっかりと叩き込んでください。その時、直接叩かずに古雑誌等をあててください。

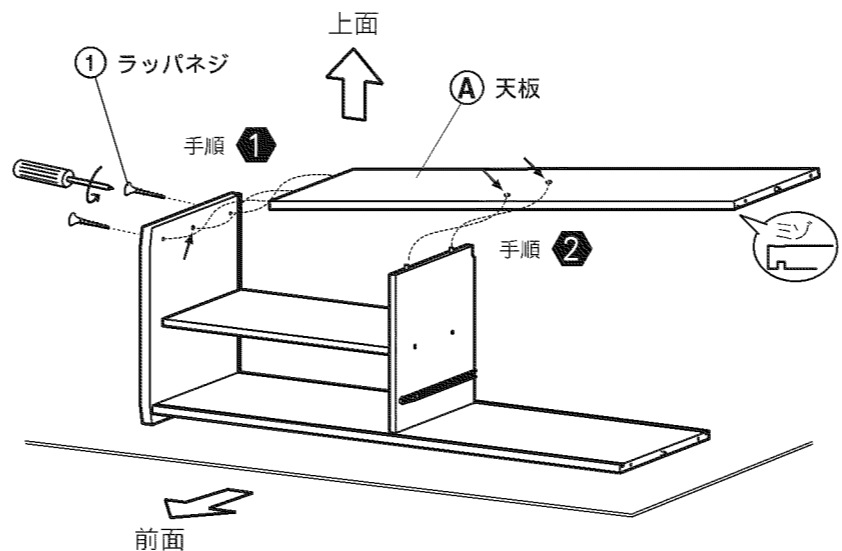
の箇所に  
② 接着剤を塗布



**6** 天板の組み立て

ハンマーなどで隙間の無い様にしっかりと叩き込んでください。その時、直接叩かずに古雑誌等をあててください。

の箇所に  
② 接着剤を塗布



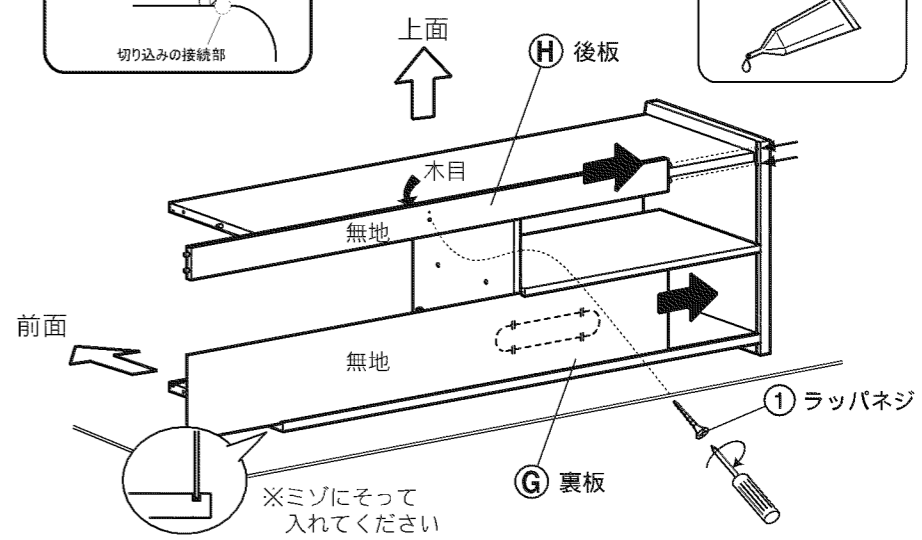
**7** 後板と裏板の組み立て

ハンマーなどで隙間の無い様にしっかりと叩き込んでください。その時、直接叩かずに古雑誌等をあててください。

の箇所に  
② 接着剤を塗布

機器などを設置するときは裏板には配線処理用として点線部があくようになっております。詳細図のように切り込みの接続部をカッターなどで切り取ってください。その際は、カッターの取扱いに十分ご注意ください。

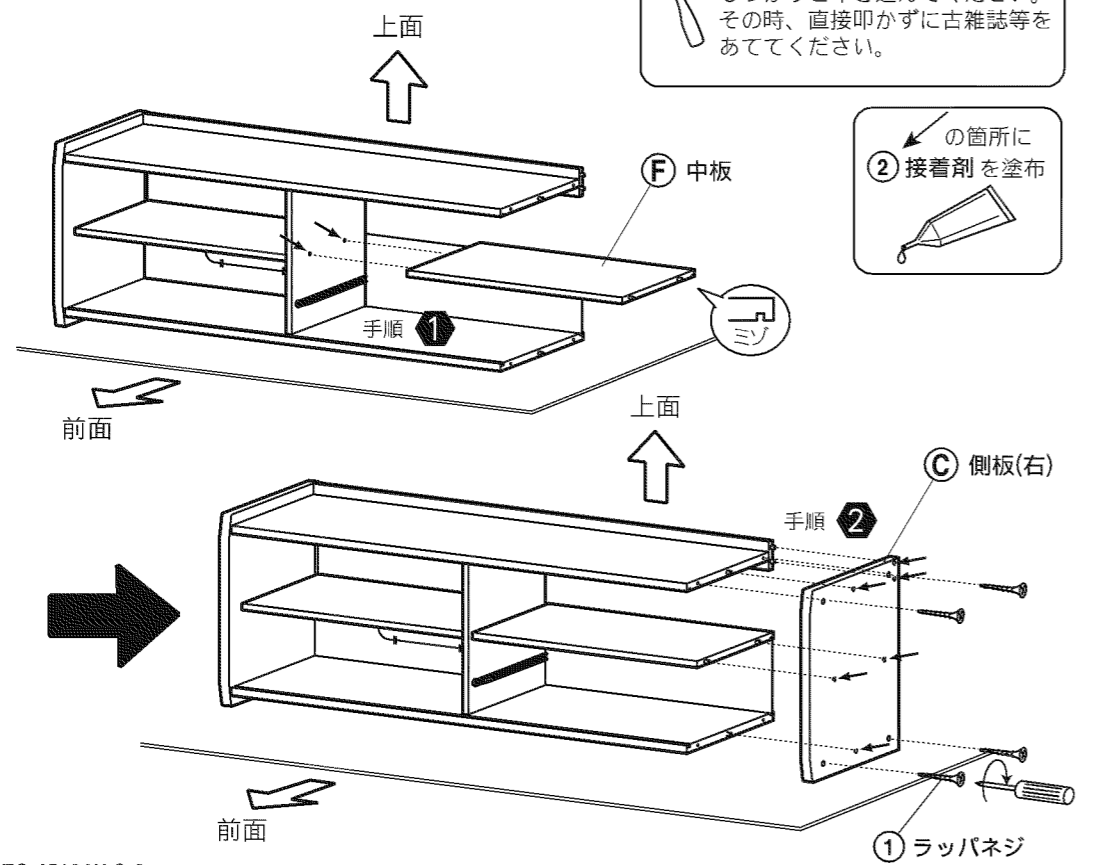
の箇所に  
② 接着剤を塗布



**8** 中板と側板(右)の組み立て

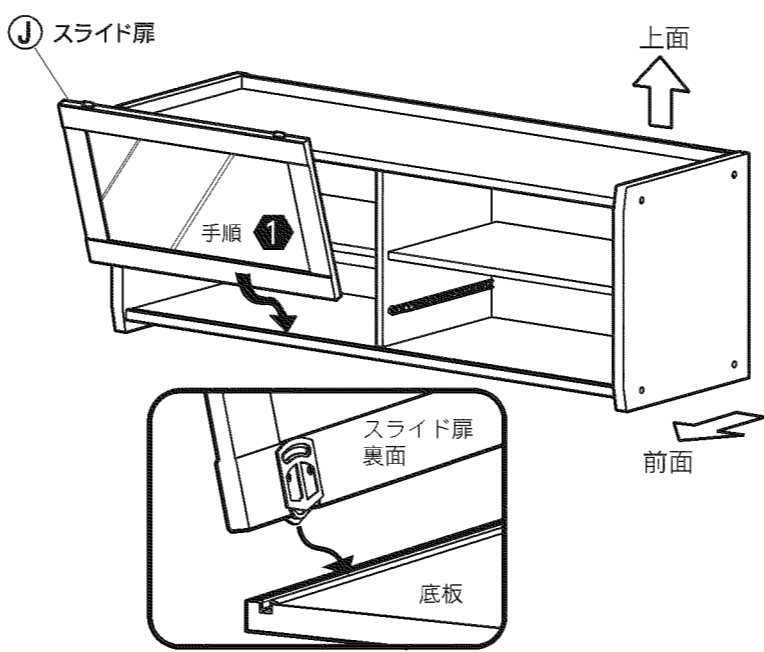
ハンマーなどで隙間の無い様にしっかりと叩き込んでください。その時、直接叩かずに古雑誌等をあててください。

の箇所に  
② 接着剤を塗布

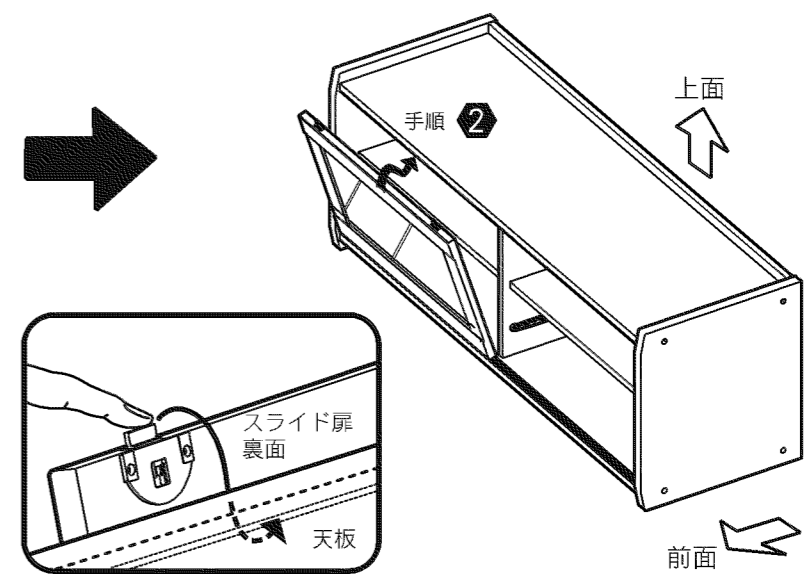


**9** スライド扉の取り付け

**ご注意**  
スライド扉の取り付け時点では、本体にぐらつきがあります。工程⑩にて、「裏板ストッパー」を取り付けることにより、本体の固定ができます。



手順 ① スライド扉裏面のローラーガイドを底板のレールにセットします。



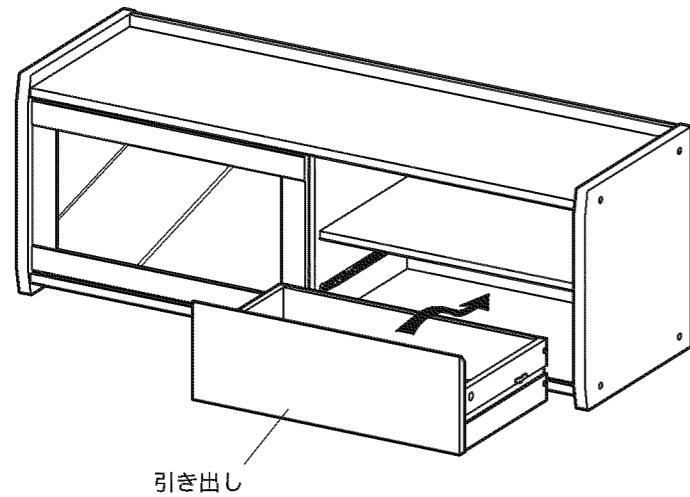
手順 ② スライド扉裏面のプッシュ式ガイドを押しながら天板の溝にセットします。

**!** スライド扉の取り外し方  
左図のレバーを下に押し、プッシュ式ガイドを天板の溝から外すとスライド扉を取り外す事ができます。



## 10 引き出しのセット

工程 ① で組み立てた引き出しを本体にセットします。

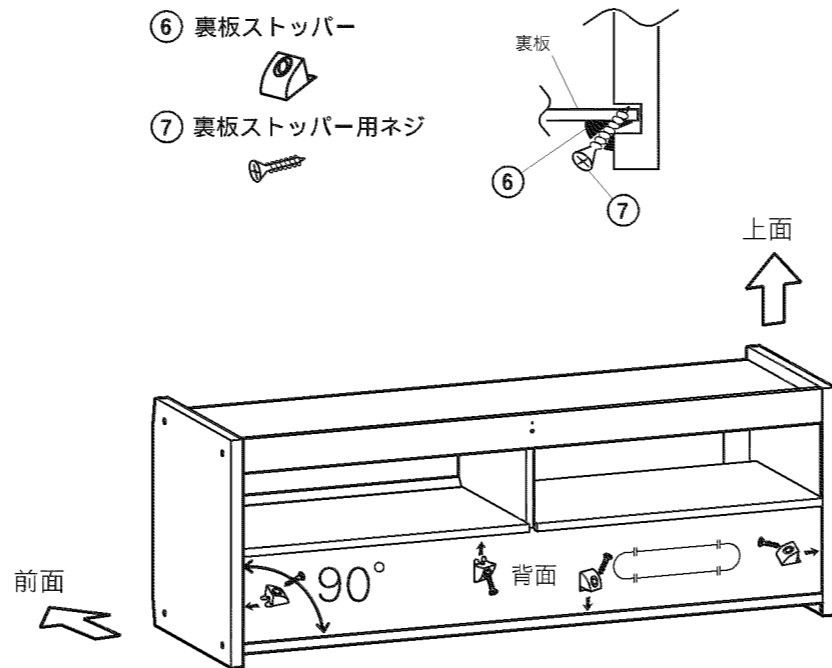


## 11 裏板ストッパーの取り付け

裏板と底板、中板、側板の隙間に裏板ストッパーを差込み、ねじで固定してください。その際、底板と側板が90°になるように取り付けてください。

⑥ 裏板ストッパー

⑦ 裏板ストッパー用ネジ



## 12 できあがり!

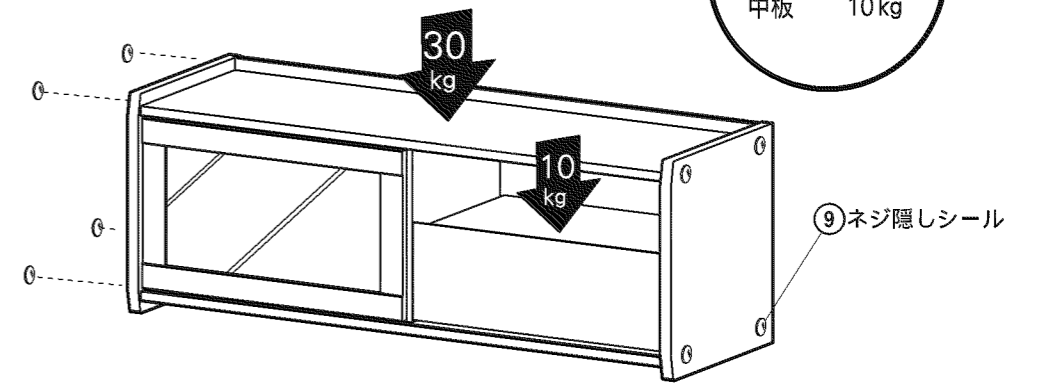
※移動の際はスライド扉や引き出しを持たないでください。スライド扉、引き出しが外れてケガをする恐れがあります。

※引き出しを開いた状態でもたれかからないでください。本体が倒れたり、引き出しが外れるなど、ケガをする恐れがあります。

※テレビを載せるときはバランス良く載せてください。不安定な載せかたはしないでください。又、指定荷重以上の物を載せないでください。落下や破損の原因となり、けがをする恐れがあります。

耐荷重の目安

天板 30kg  
中板 10kg



ありがとうございました。

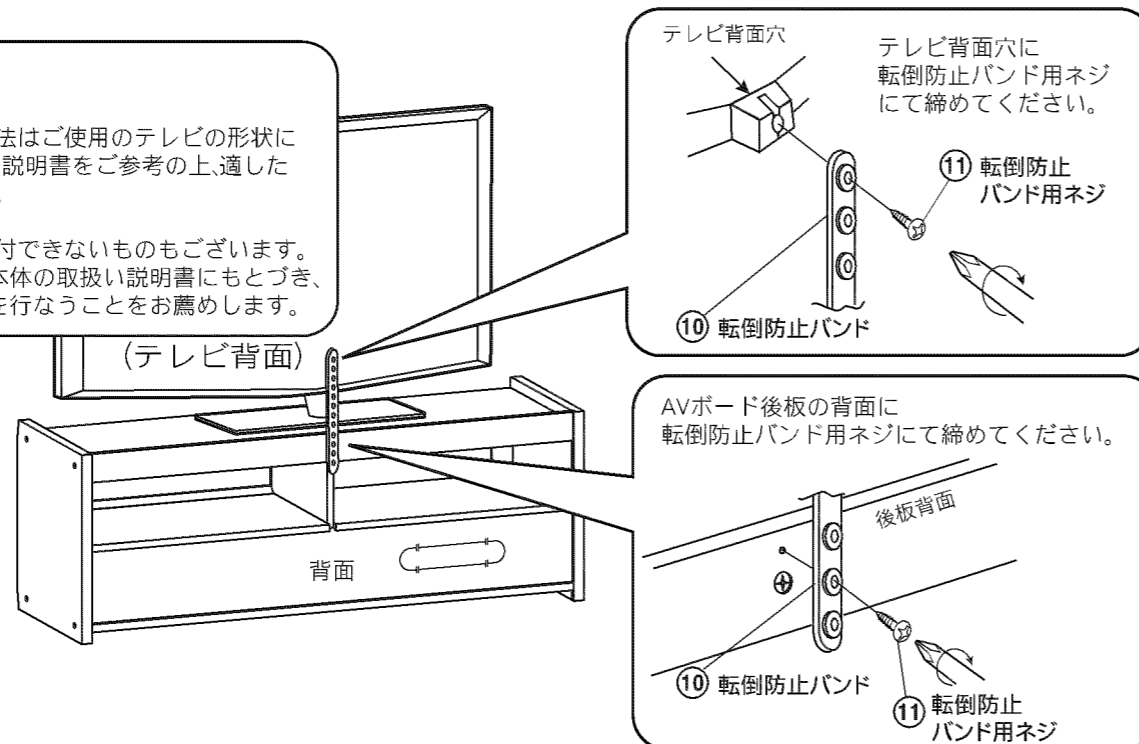
## テレビ転倒防止(前面方向)についてお願い

テレビにお子様が登場したり、揺すったり、押しついたりされるとテレビが前面方向に倒れるおそれがあります。その際の事故防止と地震等、非常時の安全確保のために、転倒防止を下記にもとづき実施して頂きますようお願い致します。

### ご注意

※転倒防止バンドの取付方法はご使用のテレビの形状により異なります。テレビの説明書をご参考の上、適した方法でお取付けください。

テレビの形状によりお取付できないものもございます。そのような場合はテレビ本体の取扱説明書にもとづき、何かしらの転倒防止措置を行なうことをお勧めします。



## 使用上のご注意

●安全にご使用頂くため、この「使用上のご注意」とその他の説明書がある場合はこれら併せてよく読み、正しくご使用ください。また、これらを保管し必要な時にお読みください。

### 家具の置き方

①地震などで家具が倒れ、ケガをする事があるので、建物の壁・天井等に固定部材でしっかり固定してください。また、家具の上に物を置くとき落下してケガをする事があるので、置き方にご注意ください。

②高温・多湿の部屋では、空気が滞留するとカビやダニが発生しやすくなり、健康を害する事があります。家具の裏側も空気が流れるよう壁から少し離したり(10cm位が望ましい)部屋の換気をしてください。

③直射日光や熱・冷暖房器具の強風などが直接当たらない様にしてください。家具が歪んだりする原因となることがあります。

### ご使用にあたって

④引き出しや引手の上に乗ったり、扉などにぶら下がったり無理な力で引張ったりしないでください。家具が倒れてケガをする事があります。又、扉や引き出しを同時にいくつも開けたり、引き出したりしないでください。重心が前へ移り転倒する事があります。

⑤引き出しがついている場合、これをいっばいに引出すと 抜け落ちてケガをする事があります。

⑥キャスター(移動用小車)付きの場合は、その上に乗ったり押し遊んだりしないでください。倒れてケガをしたりする事があります。

⑦家具の上にとったり、踏み台代わりに使ったりしないでください。倒れてケガをする事があります。

⑧木材の接着剤等(ホルムアルデヒド)が残っている家具で人によってはアレルギー症状をおこすことがありますので、換気を充分にして取り除くようにしてください。

⑨取り外しのできる棚は、棚受具を確実に取りつけてください。中途半端な取り付けでは、棚板がはずれて物が落ち、破損やケガをする事があります。

⑩家具を移動する時は、落としたり倒したりして物を壊したりケガをする事がない様に手でしっかり持って運んでください。

⑪フタを開閉する家具は、手、足等をはさまないようにご注意ください。

### 保守・点検

⑫チョウバンや脚取り付け金物などの固定ネジ類がゆるんでいないか時々点検し、ゆるみははじめたらしっかり締め直してください。ゆるんだまま使っていると家具がこわれて、ケガをする事があります。また、移動をした時も点検し、ゆるんでいたなら締め直してください。

⑬虫等を発見した場合は、直ちに殺虫や防虫処理をしてください。他から虫が入った事も考えられるので、放置すると虫害が拡大する恐れがあります。

