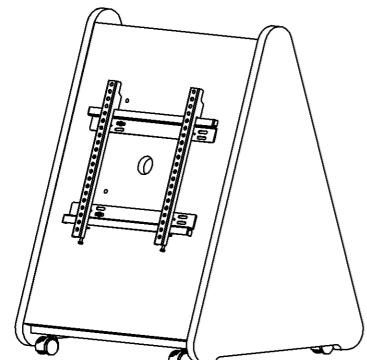


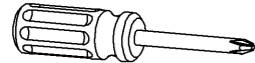
お買いあげいただきありがとうございます。
 組み立てる前にこの組立説明書を必ずお読みください。
 そのあと大切に保管し、必要なお読みください。

●商品、組み立てに関する
 お問い合わせは
 右記URL、電話番号まで

完成図

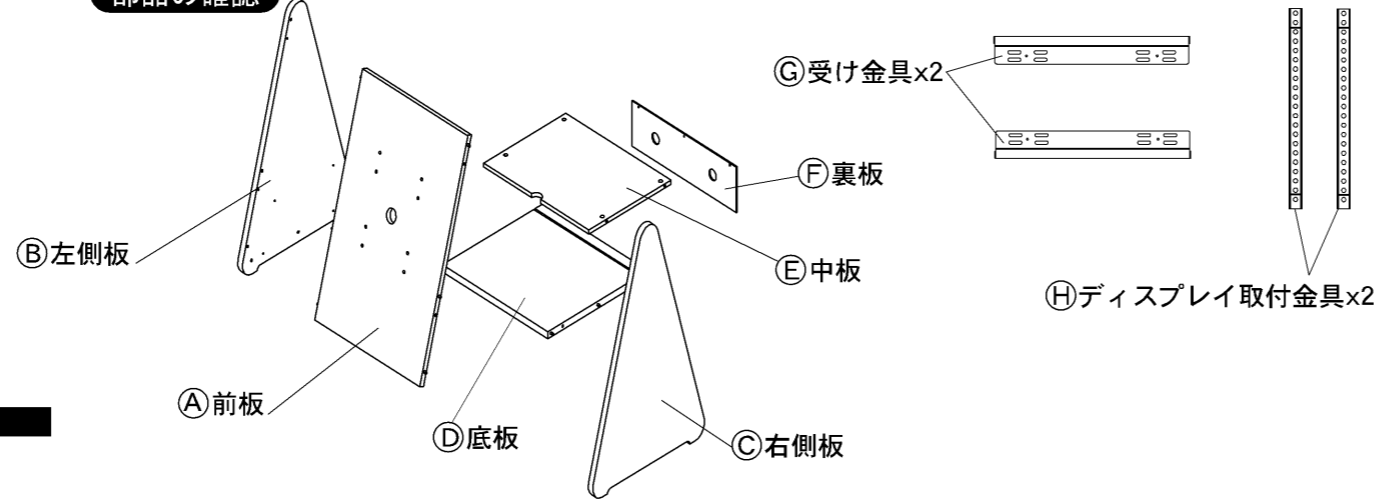


プラスドライバーをご用意ください。



部品の確認

◎組み立て前に、全ての部品が揃っているかどうかお確かめください。



サインージスタンド組み立て用

No.	部品図	部品名	数量
①		ボルト-A M6x25	4
②		ボルト-B M4x15	3
③		締付けネジ	12
④		カムネジ	12
⑤		キャスター ストッパー無し	2
⑥		キャスター ストッパー付	2
⑦		スプリング ワッシャー	4
⑧		ワッシャー 6.5mm	4

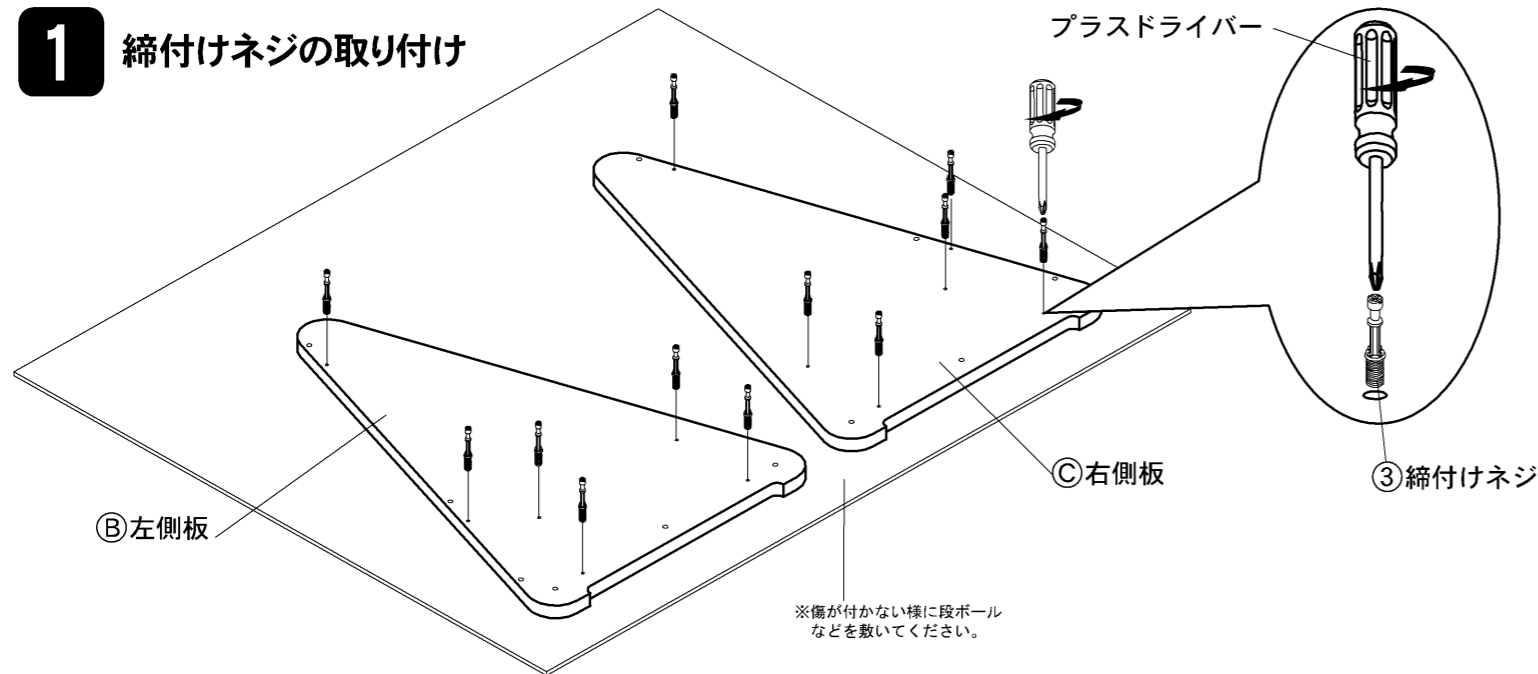
ディスプレイ取り付け用

No.	部品図	部品名	数量
⑨		ボルト-1 M6x35	4
⑩		ボルト-2 M6x25	4
⑪		ボルト-3 M6x20	4
⑫		ボルト-4 M6x12	4
⑬		ボルト-6 M4x16	4
⑭		ボルト-7 M6x60	4
⑮		ワッシャー 6.5mm	4
⑯		スペーサー 10mm	8

ディスプレイ取り付け用

No.	部品図	部品名	数量
⑰		六角レンチ (M6)	1
⑱		スパナ	1

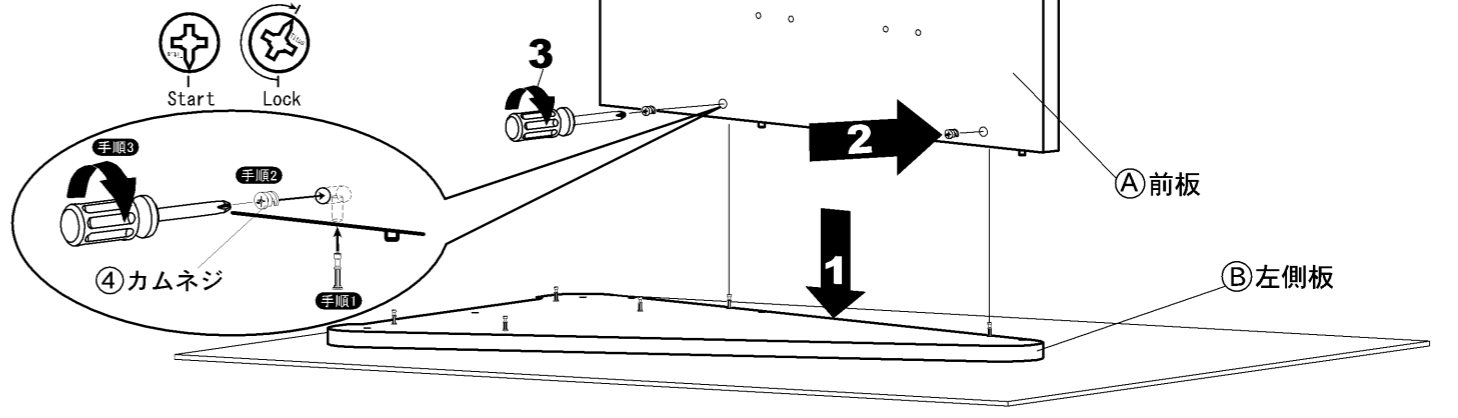
1 締付けネジの取り付け



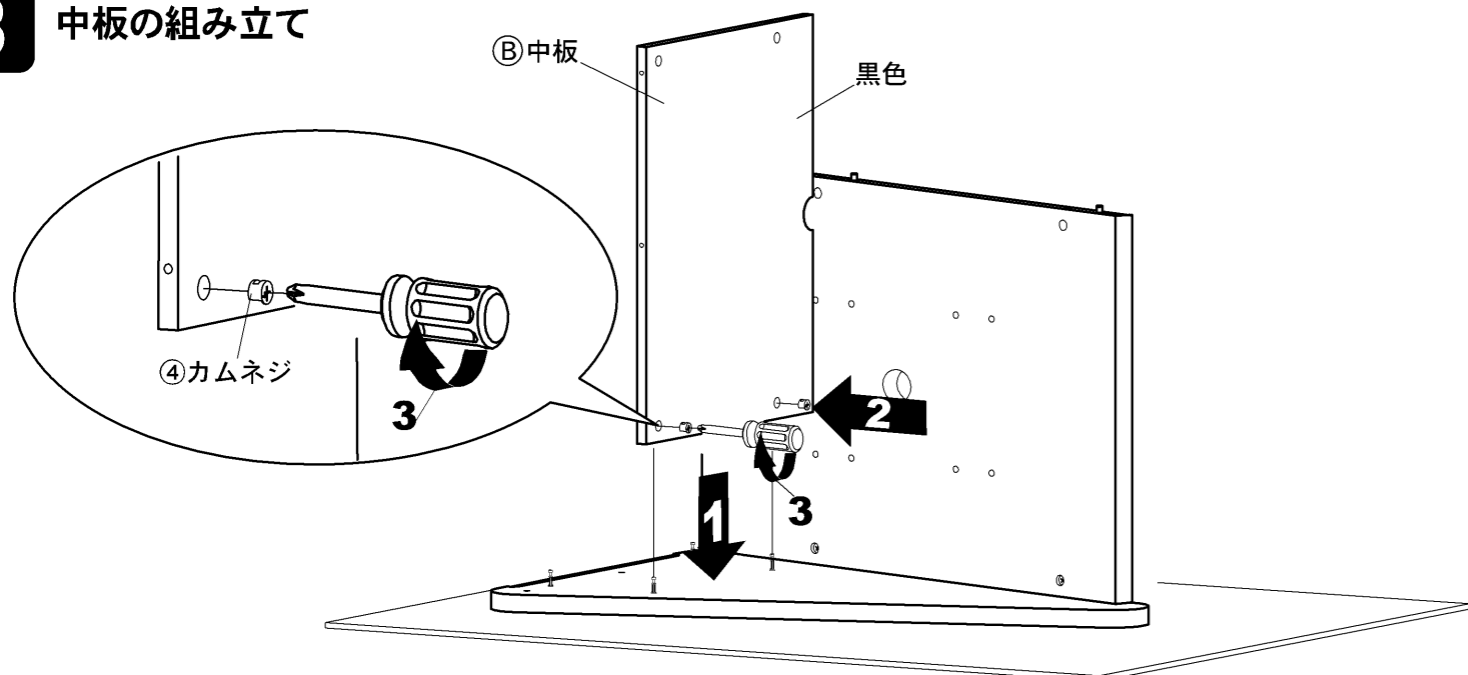
2 左側板と前板の組み立て

手順

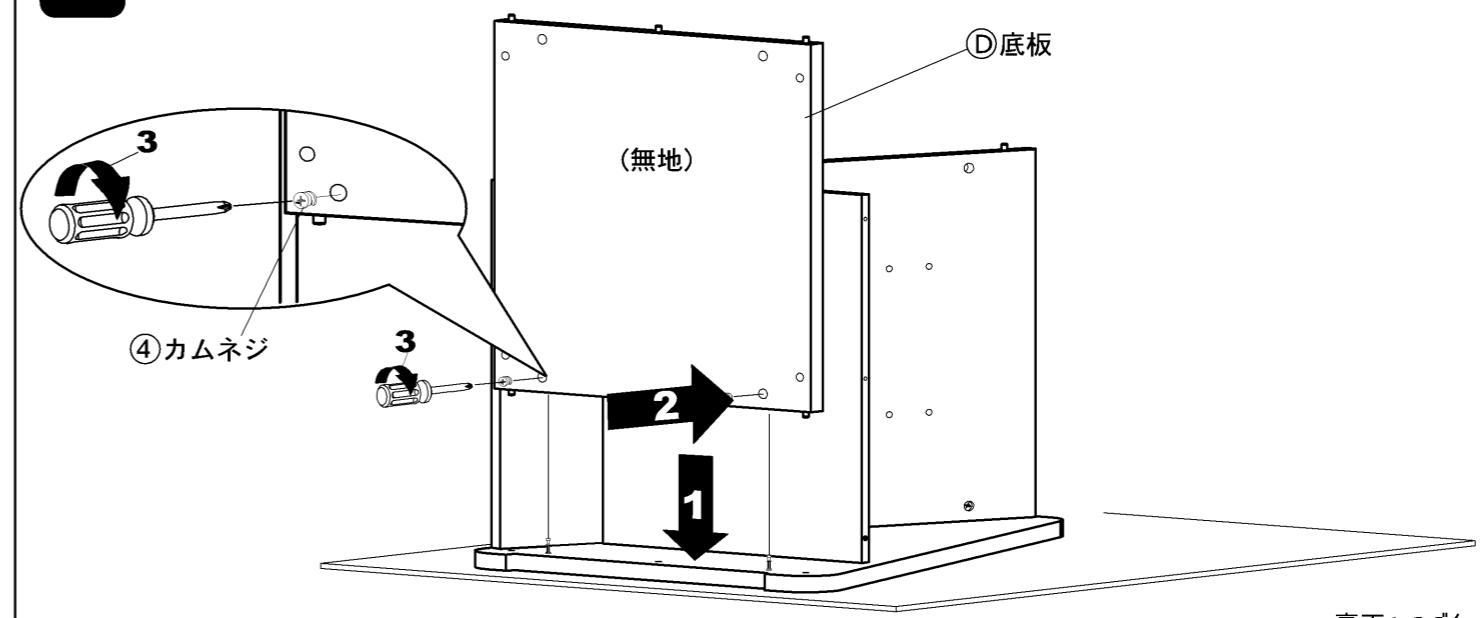
1. 締付けネジに合わせて板をセットします。
2. カムネジを矢印の穴に差し込みます。
3. ドライバーでロックをかけます。



3 中板の組み立て

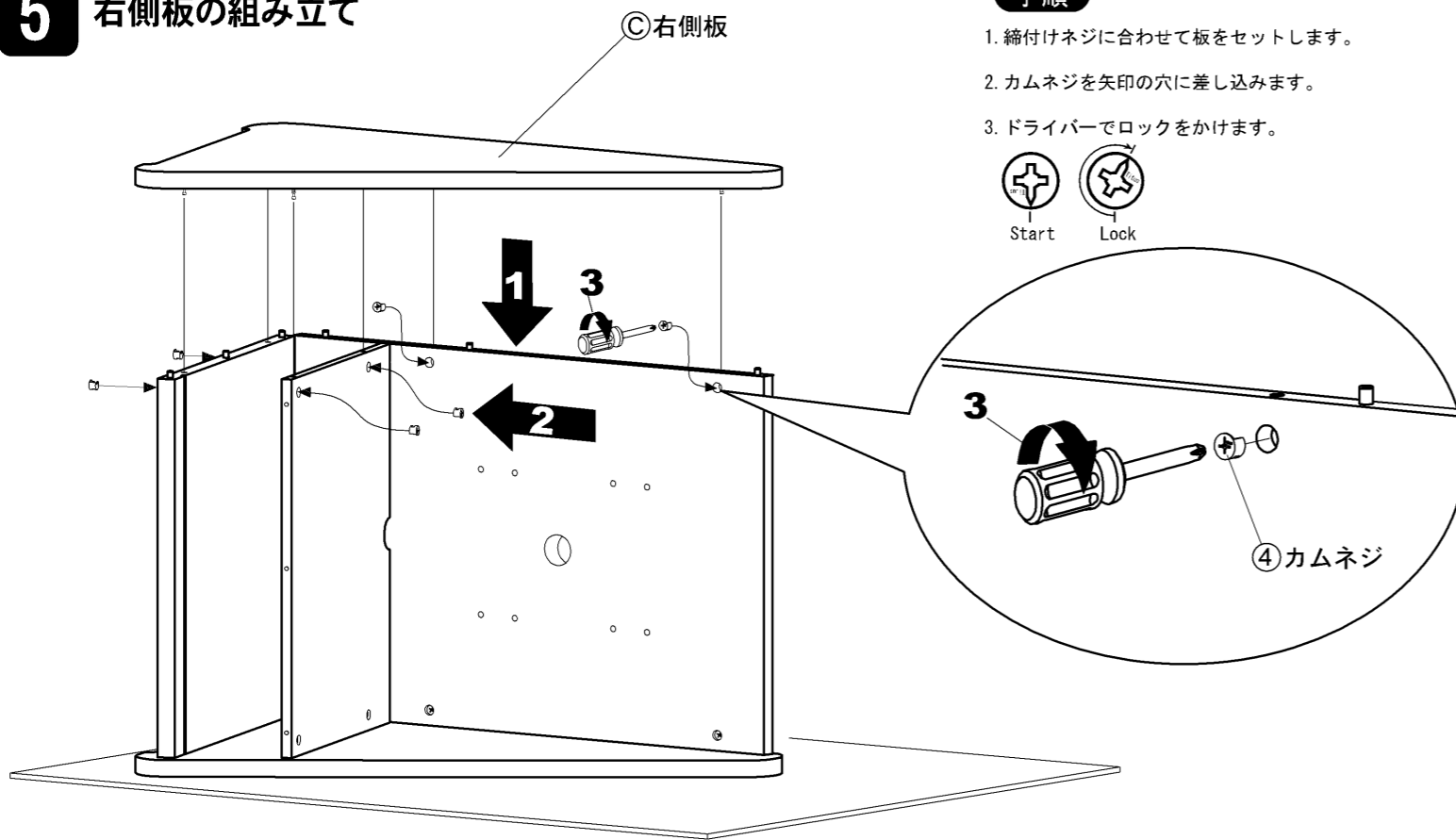


4 底板の組み立て

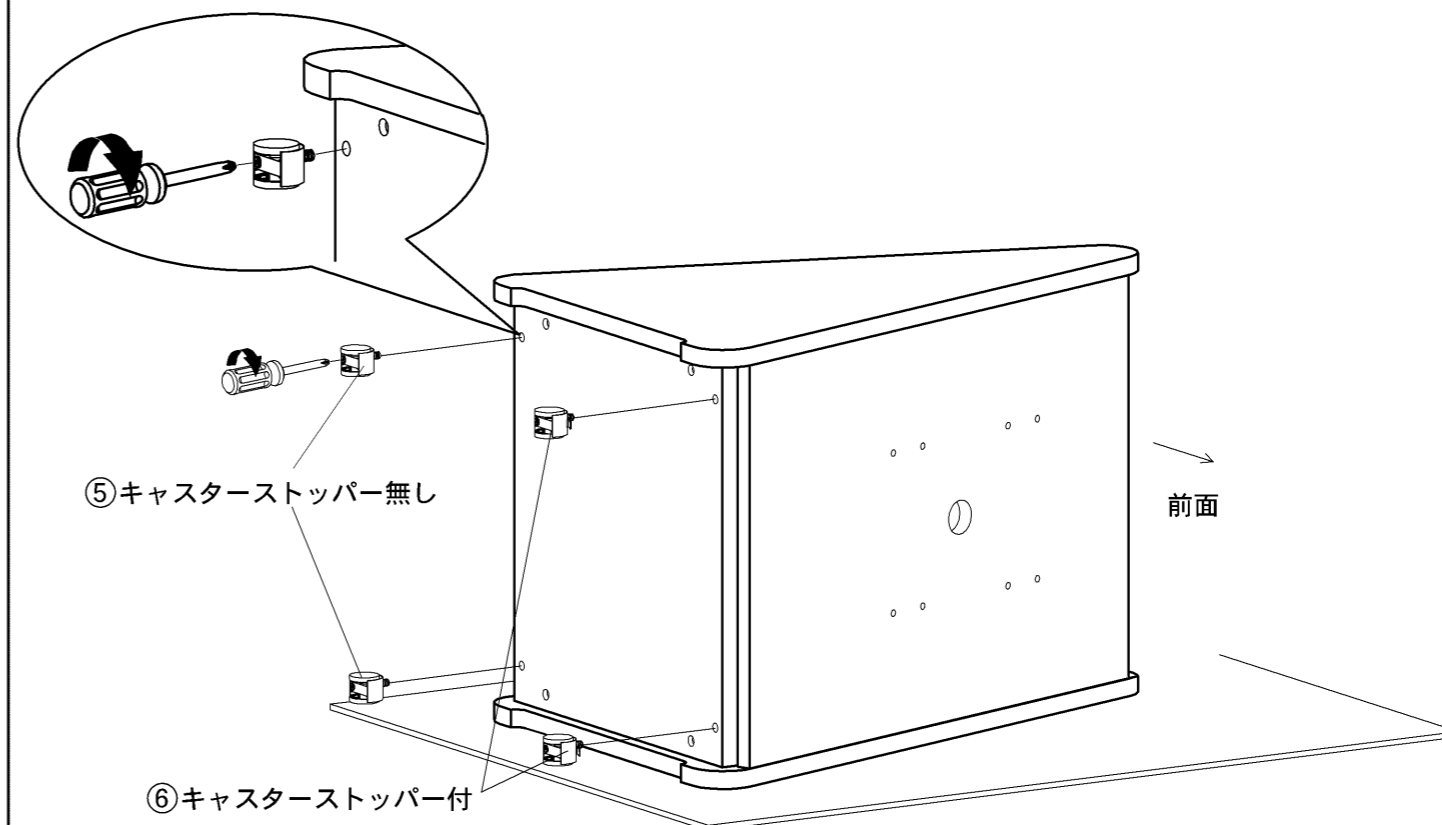


裏面へつづく

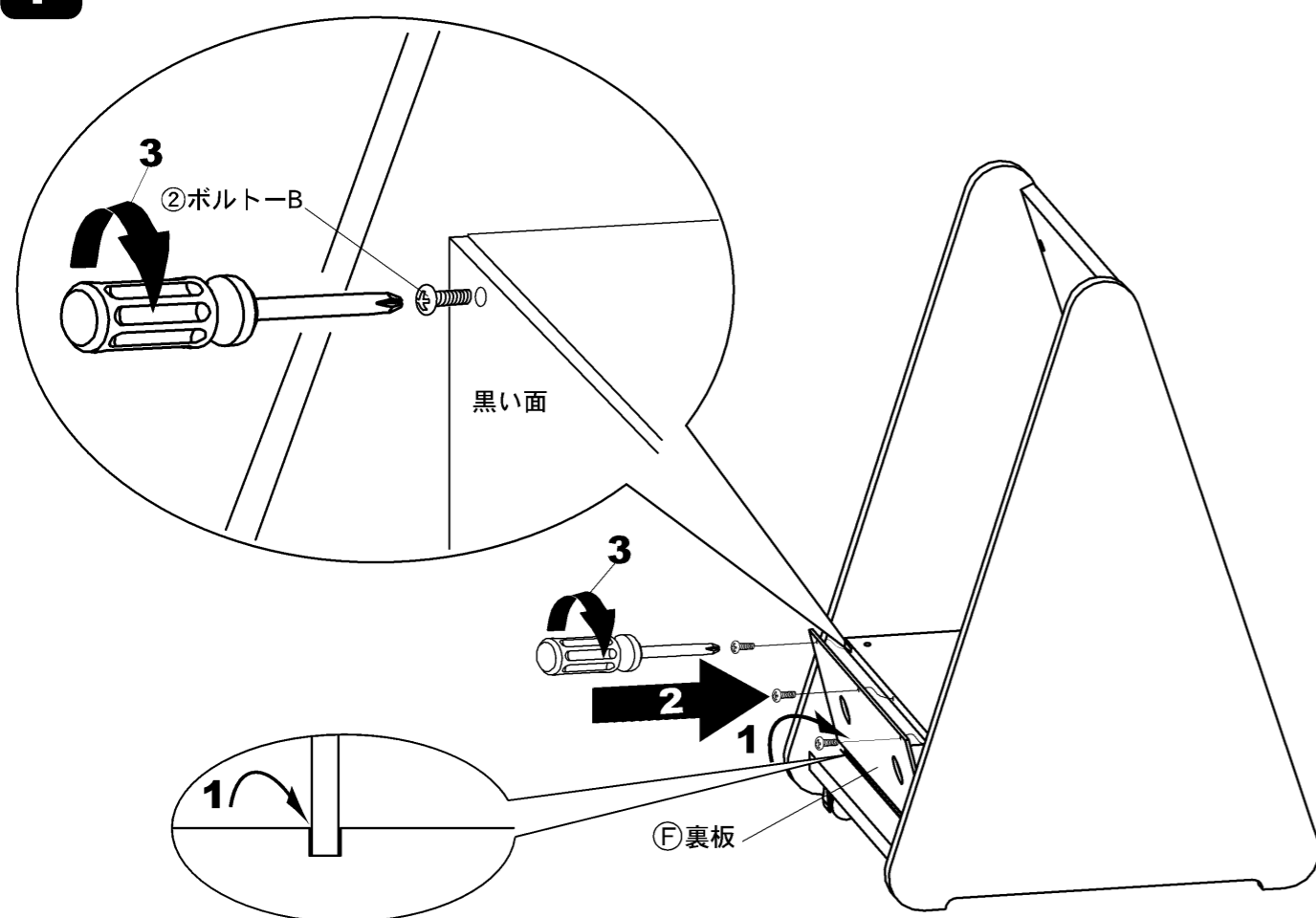
5 右側板の組み立て



6 キャスターの取り付け

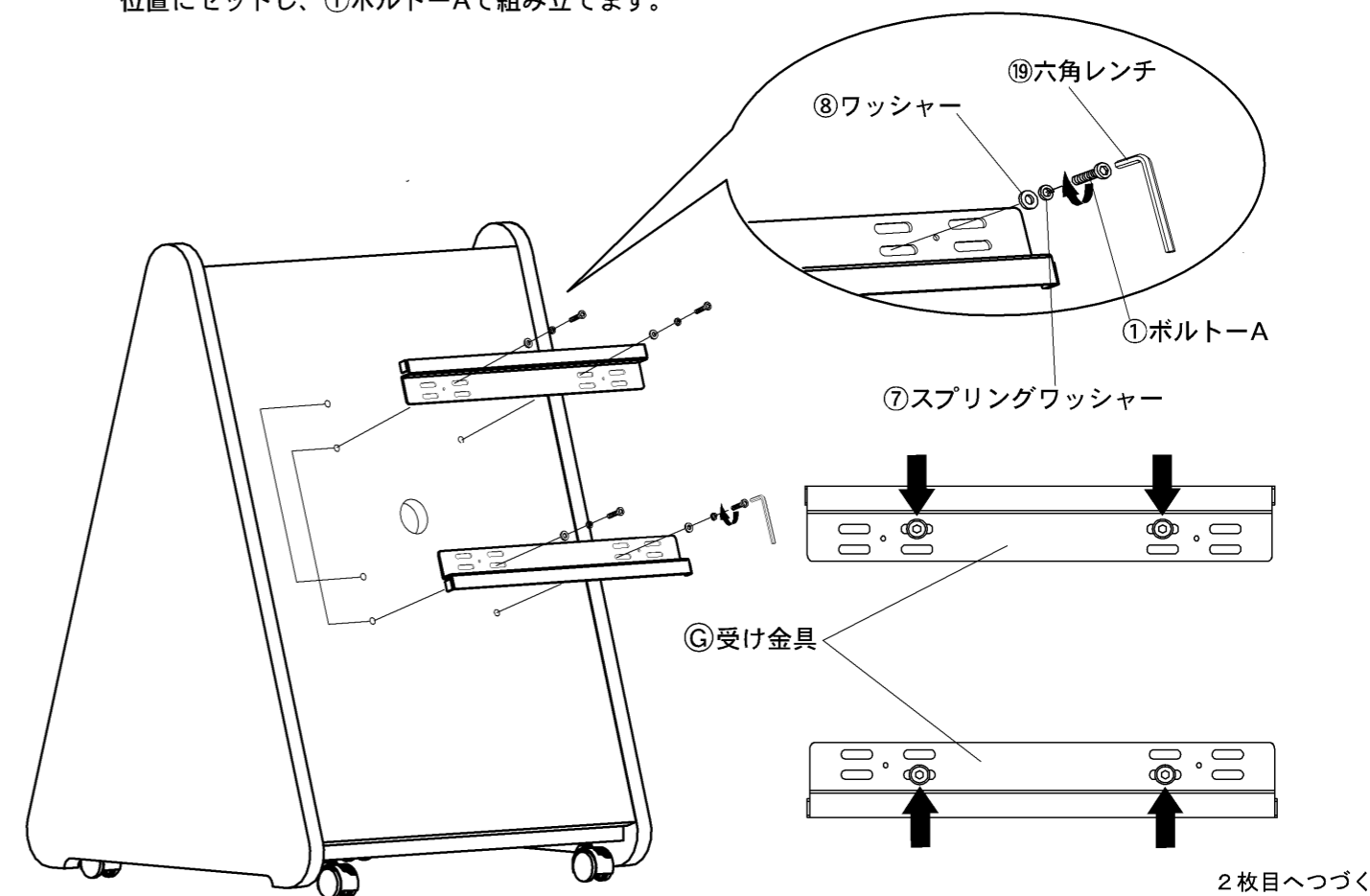


7 裏板の組み立て



8 受け金具の組み立て

受け金具を2段階の高さから好きな位置にセットし、①ボルト-Aで組み立てます。



9 ディ스플레이取付金具とディスプレイの組み立て

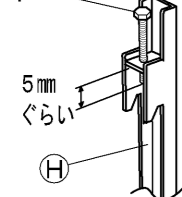
ご使用になるディスプレイに合わせたネジでディスプレイ取付金具を取付けます。
 ⑨M6x35/⑩M6x25/⑪M6x20/⑫M6x12/⑬M4x16の各種ボルトを
 付属していますので、必要に応じてご使用ください。
 付属のネジで取付けられない場合、ボルトのサイズをメーカーにご確認して頂き
 別途お求めください。

⑯スペーサーは、ディスプレイ背面の形状や
 配線位置に応じて使用してください。

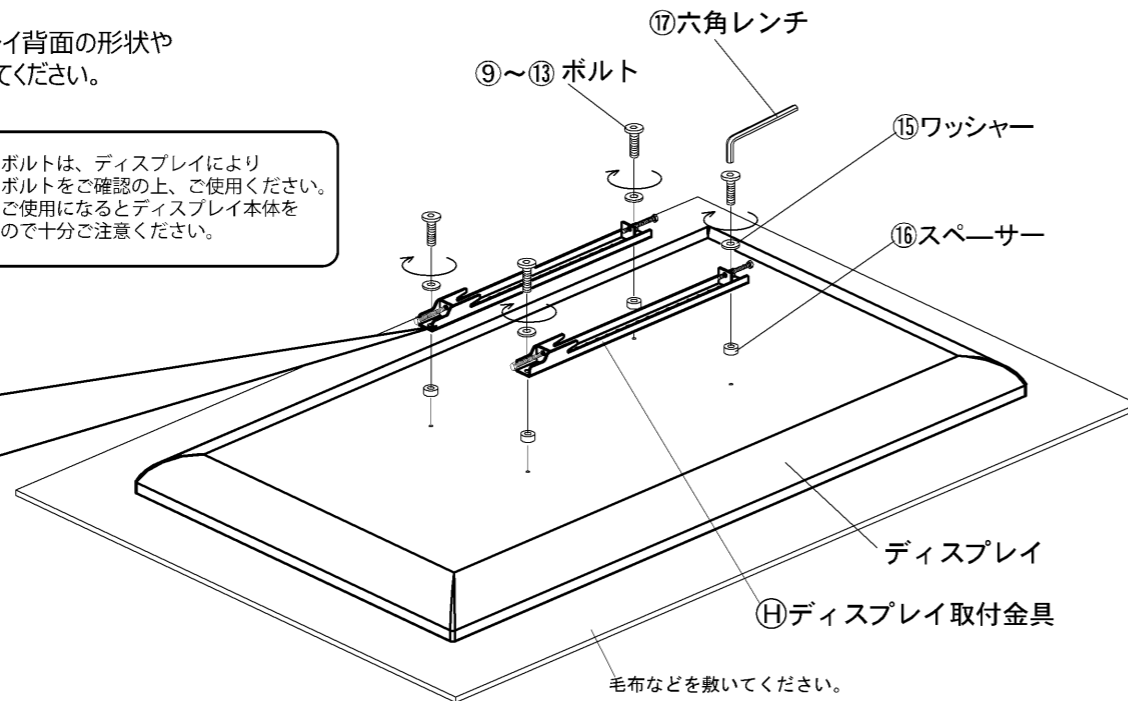


ディスプレイ取り付けのボルトは、ディスプレイにより
 異なりますので、最適なボルトをご確認の上、ご使用ください。
 サイズの異なるボルトをご使用になるとディスプレイ本体を
 破損する恐れがありますので十分ご注意ください。

⑭ボルト-7

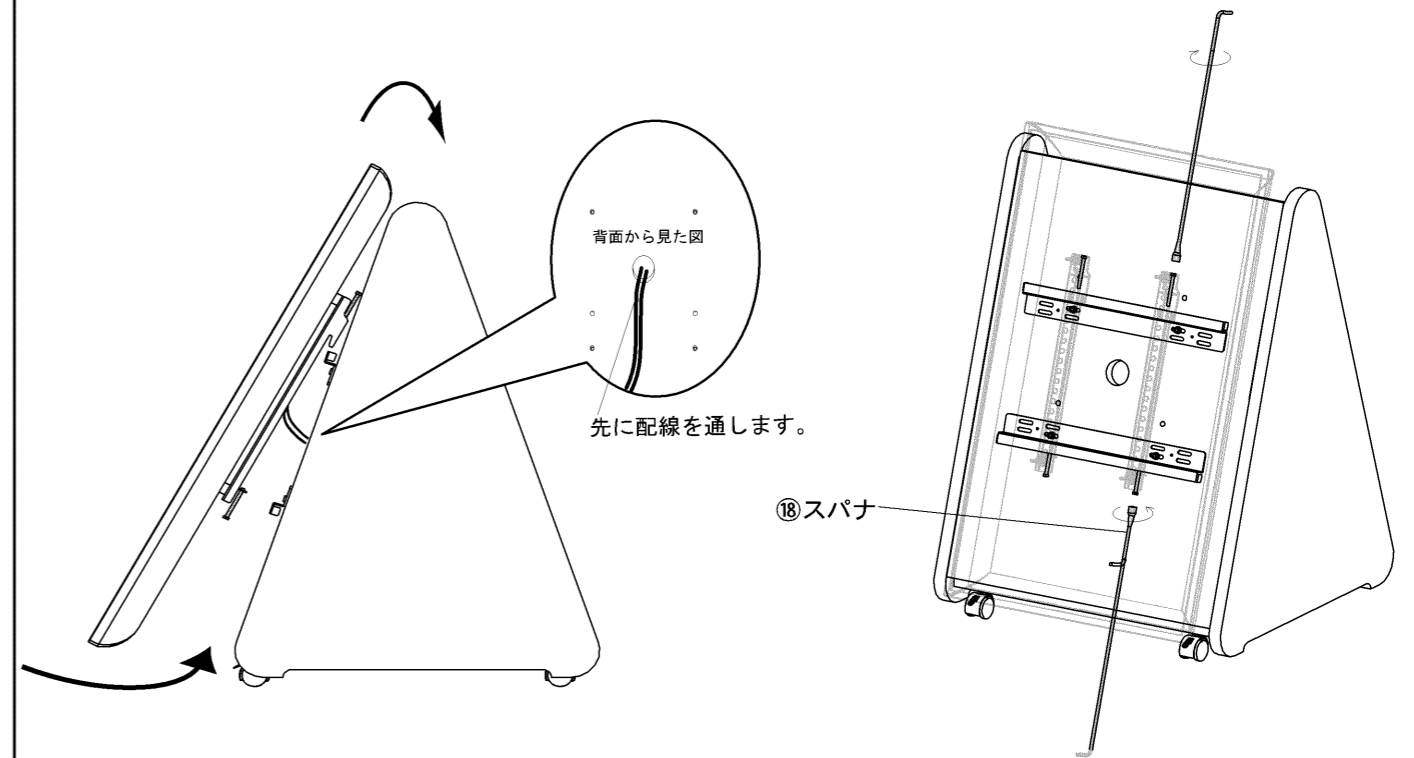


ボルト-7を金具
 に取付けておきます。
 ※上下とも



10 ディ스플레이の設置

ディスプレイを図の様にセットし、位置が調整できたらボルト-7をスパナで固定します。



11 完成図

使用上のご注意

説明書には、お使いになるかたや他の人への危害と財産の損害を未然に防ぎ、安全に正しく設置し
 お使いいただくために、重要な内容を記載しています。次の内容をよく理解してから本文をお読み
 になり、記載事項をお守りください。また、これらを保管し必要な時にお読みください。

■表示と図記号について



警告

この表示を無視して、誤った取り扱いをすると、使用者が死亡または重症を負う可能性が想定
 される内容を示しています。



注意

この表示を無視して、誤った取り扱いをすると、使用者が障害を負う可能性が想定される内容
 および物的損害のみの発生が想定される内容を示しています。



警告

- ディスプレイやスタンドにぶら下がったり、上に乗ったり、寄りかかったりしないでください
 スタンドが転倒したり、機器が落下したり、こわれたりしてけがの原因となります。
- 振動のある場所に置かないでください
 振動でディスプレイが落下したり、スタンドが転倒するなどして、けがの原因となります。
- ぐらつく台の上や傾いた所など、不安定な場所には設置しないでください
 スタンドが転倒し、けがの原因となります。水平で安定したところに据え付けてください。
- 部品を改造しないでください
 スタンドの強度が保たれなくなりディスプレイが落下したり、機器が落ちたりしてけがを
 する恐れがあります。

注意

- 空調設備の吹き出し口、吸い込み口のそばに
 設置しないでください。
 火災の原因となることがあります。
- 高温・多湿の場所に置かないでください
 直射日光やストーブの熱が直接あたる場所に置くと、変形・変色・そりなどの
 原因となります。
- 移動・設置において
 - 移動させるときは取付けしている機器を持って行ってください。
 転倒してけがをすることがあります
 - 移動させた後に、ネジのゆるみ金具のガタツキがないか確認をしてください。
 ガタツキがあると変形・転倒をする原因となります。
- 屋外など、水のかかるおそれのある場所には
 設置しないでください
 さびや故障・変形の原因となります。
- 手や指はさみにご注意ください
 可動部に手や指をはさみこまないようにしてください。けがをする
 恐れがあります。同様にテレビを設置する時にもご注意ください。
- 記載されている耐荷重以上は載せないでください。
 商品が破損したり、スタンドが転倒してけがをすることがあります。
- 固定用ネジ・チョウパンなどが緩んだまま使用しないでください。
 変形をしてディスプレイが倒れたり、機器が落ちたりして
 けがをすることがあります。
- ワックスが塗布されている場所に設置される場合は、
 キャスターの劣化に御注意ください。
 ワックスの成分によっては、キャスターの劣化を促進する恐れがあります。
- 転倒防止の処置を行ってください
 転倒防止の処置を行わないと、スタンドが転倒しけがの原因と
 なることがあります。必要に応じて市販の転倒防止金具をご使用ください。

※製品の仕様は改善等の為、予告なく変更する場合がございますので、ご了承ください。

