



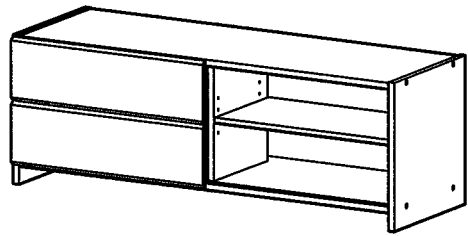
Model Name.

ディスクール  
AVボード

Model No.

DSC-4012AV-NA  
DSC-4012AV-WH

完成図



## 組み立てる時の注意点

- a) 本体を組み立てる時、ハンマーは直接たたかないで当て木又は厚手の古雑誌などをあててたたいてください。
- b) 壁や床などの住宅部材に傷をつけない様に十分ご注意ください。
- c) この説明書は、捨てずに必ず保管してください。
- d) 説明書の他、「使用上のご注意」、「品質表示」においても必ずお読みになって、捨てずに保管してください。
- e) 接着剤塗布を指定してある箇所には、確実に必ず接着剤を塗布してください。尚、固まるまでの2時間程度は、家具を動かさないでください。

## 組み立ての必需品

プラスドライバー

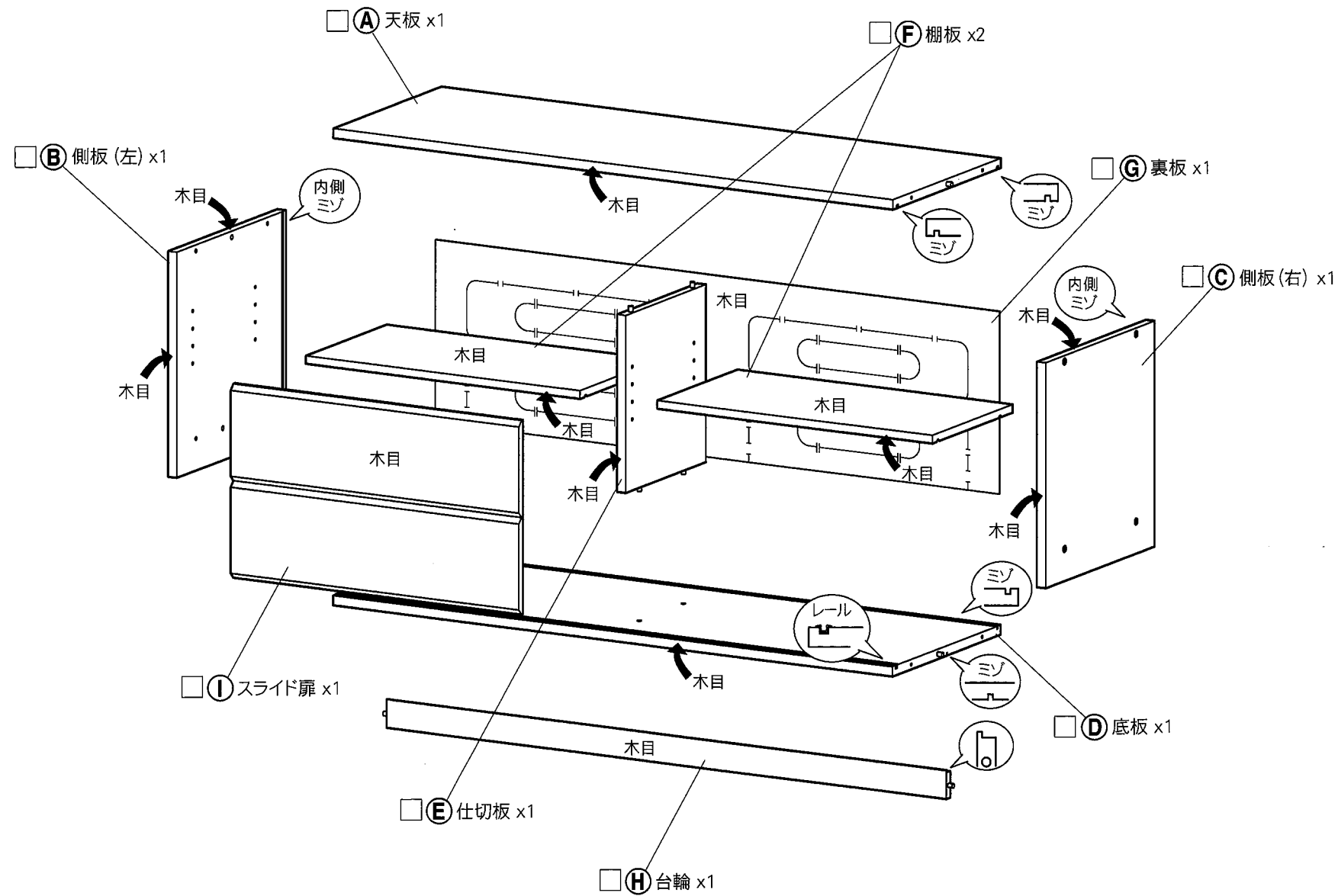


※ no.2 のドライバーを準備してください。



ハンマー

## まずは部品をチェック しましょう。

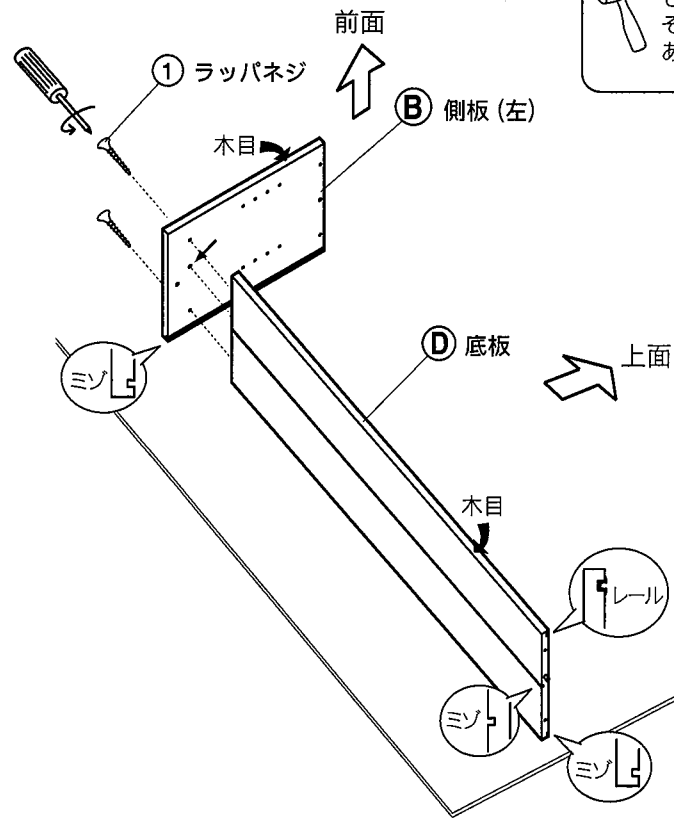


全体図

## 部品

□ ①	ラツパネジ		8
□ ②	接着剤		1
□ ③	棚ピン		8
□ ④	裏板 ストッパー		4
□ ⑤	裏板ストッパー用 ネジ		4
□ ⑥	ネジ隠し シール		8
□ ⑦	転倒防止バンド		1
□ ⑧	転倒防止 バンド用ネジ		2

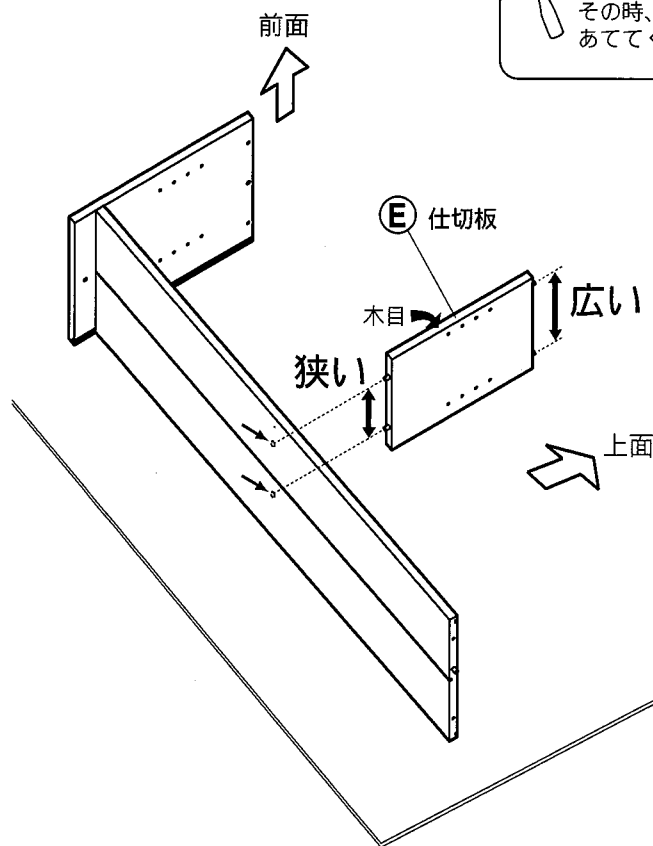
## 1 底板と側板(左)の組み立て



ハンマーなどで隙間の無い様にしっかりと叩き込んでください。その時、直接叩かずに古雑誌等をあててください。

の箇所に  
② 接着剤を塗布

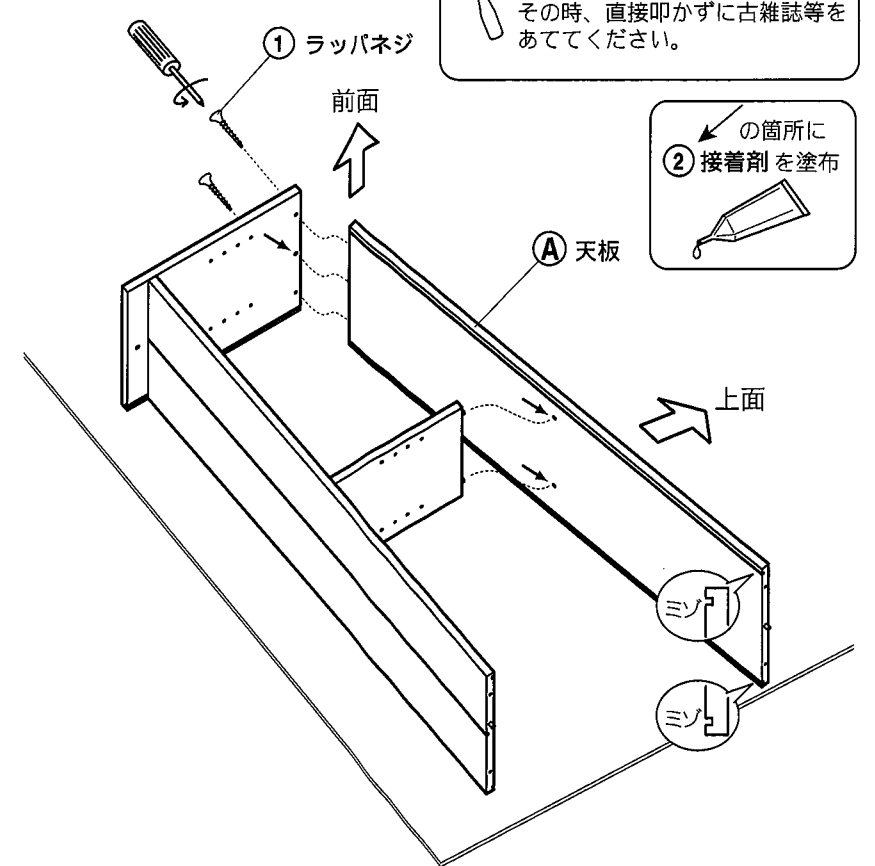
## 2 仕切板の組み立て



ハンマーなどで隙間の無い様にしっかりと叩き込んでください。その時、直接叩かずに古雑誌等をあててください。

の箇所に  
② 接着剤を塗布

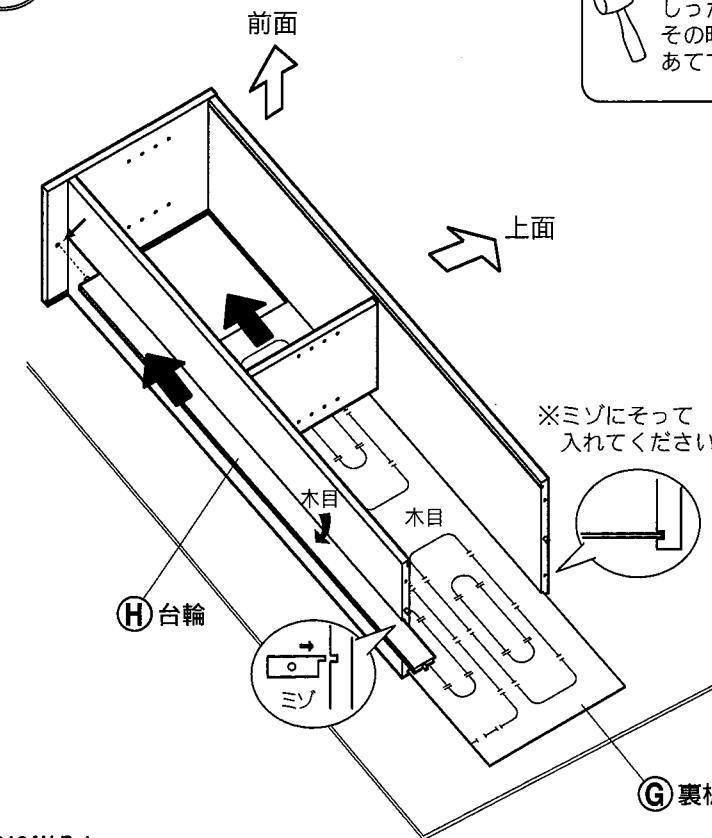
## 3 天板の組み立て



ハンマーなどで隙間の無い様にしっかりと叩き込んでください。その時、直接叩かずに古雑誌等をあててください。

の箇所に  
② 接着剤を塗布

## 4 台輪と裏板の組み立て

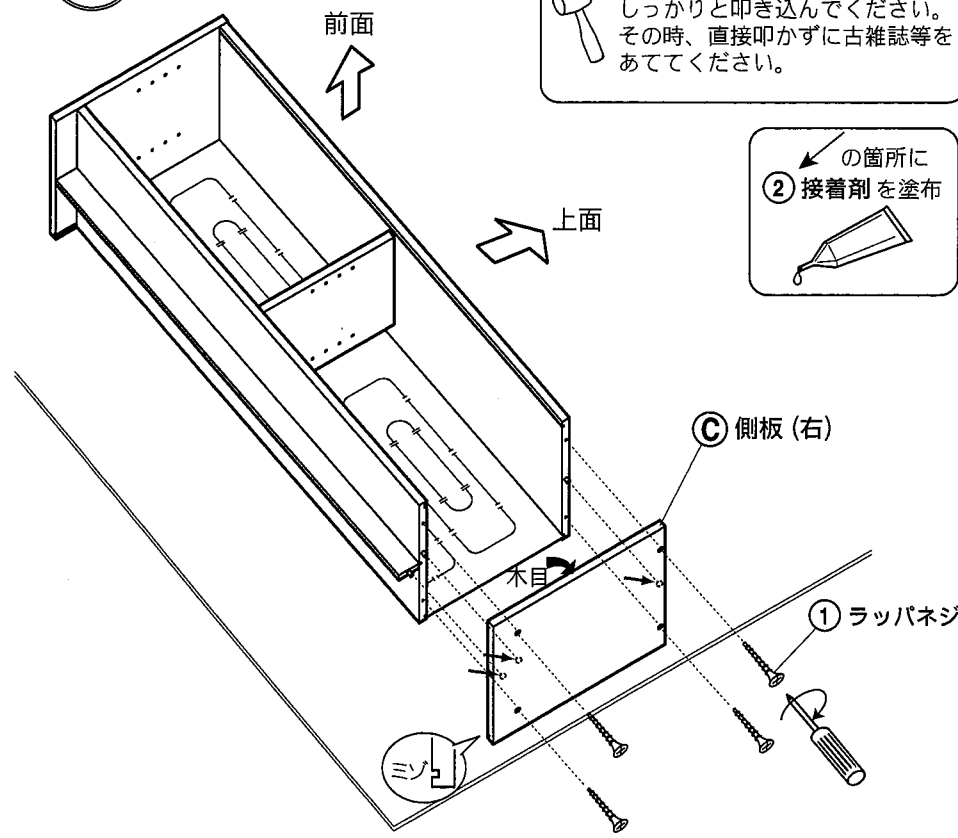


ハンマーなどで隙間の無い様にしっかりと叩き込んでください。その時、直接叩かずに古雑誌等をあててください。

の箇所に  
② 接着剤を塗布

機器などを設置するときは裏板には配線処理用として下図の点線部があくようになっております。下図のように切り込みの接続部をカッターなどで切り取ってください。その際は、カッターの取扱いに十分ご注意ください。

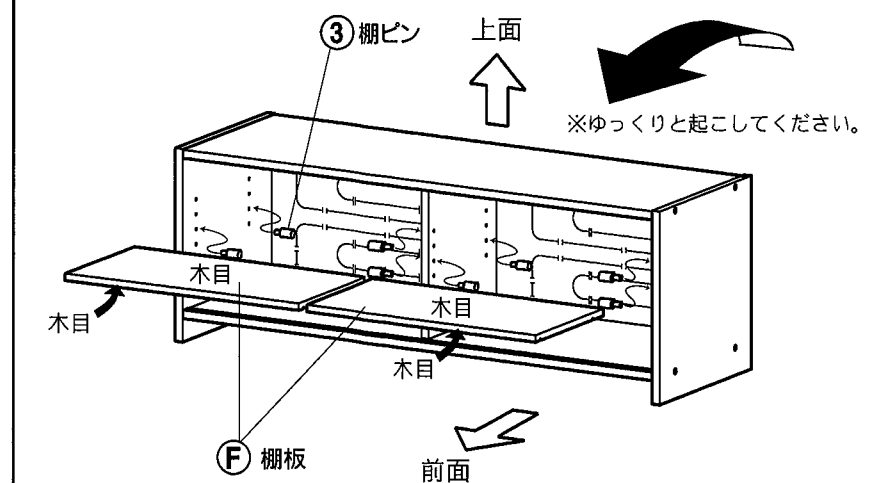
## 5 側板(右)の組み立て



ハンマーなどで隙間の無い様にしっかりと叩き込んでください。その時、直接叩かずに古雑誌等をあててください。

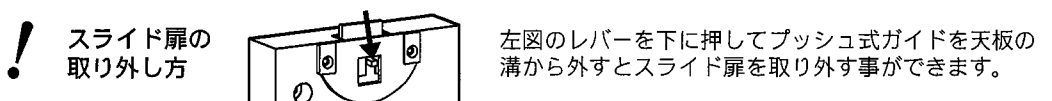
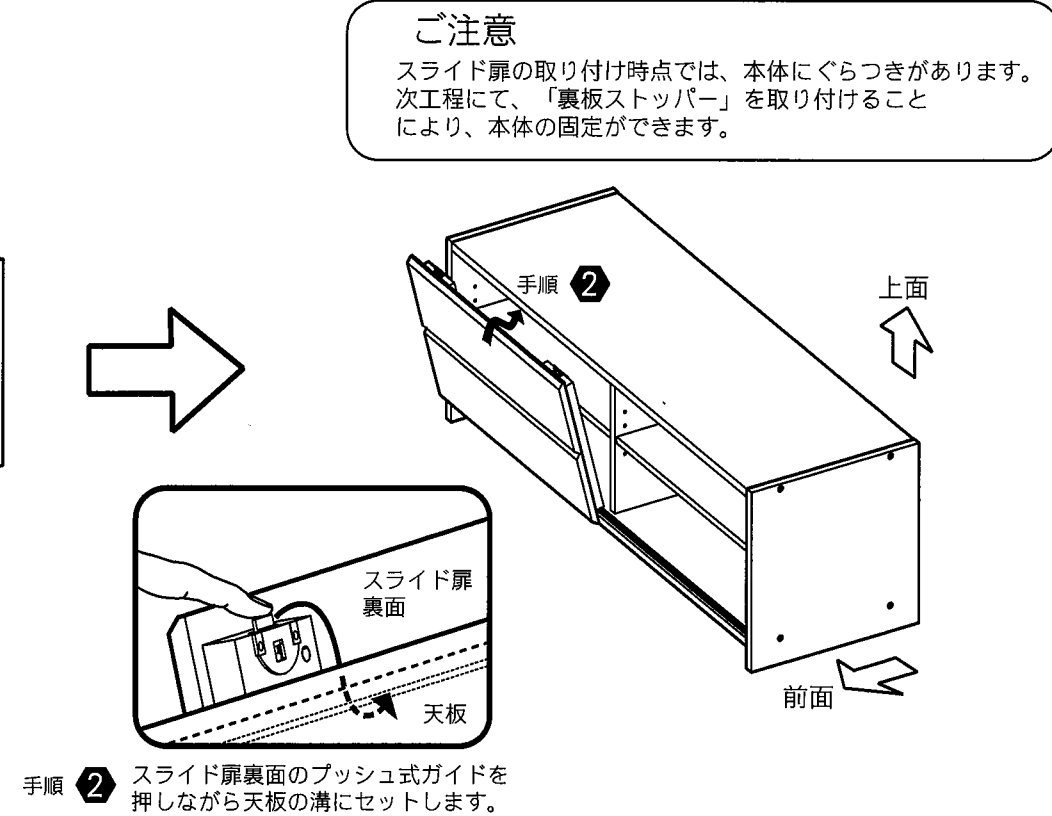
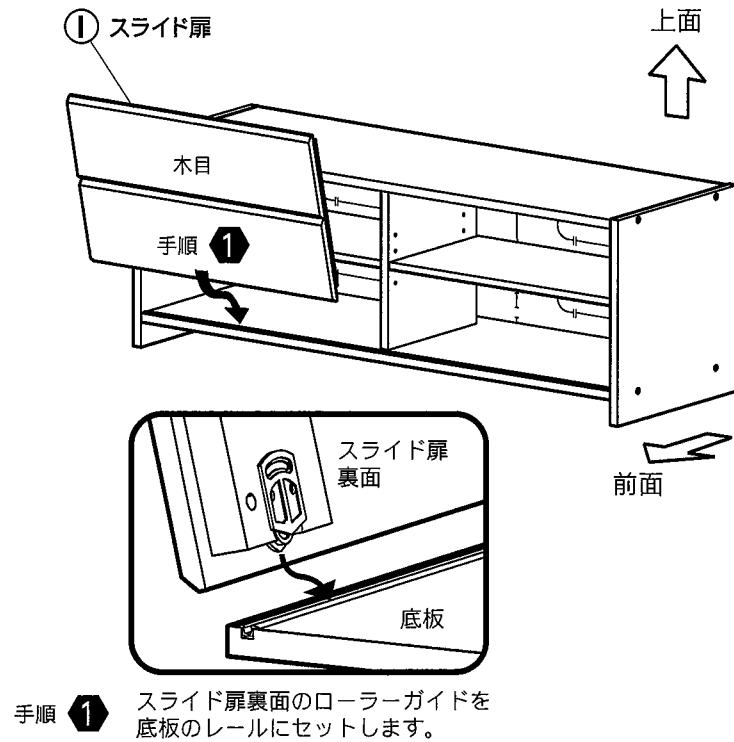
の箇所に  
② 接着剤を塗布

## 6 棚板の取り付け

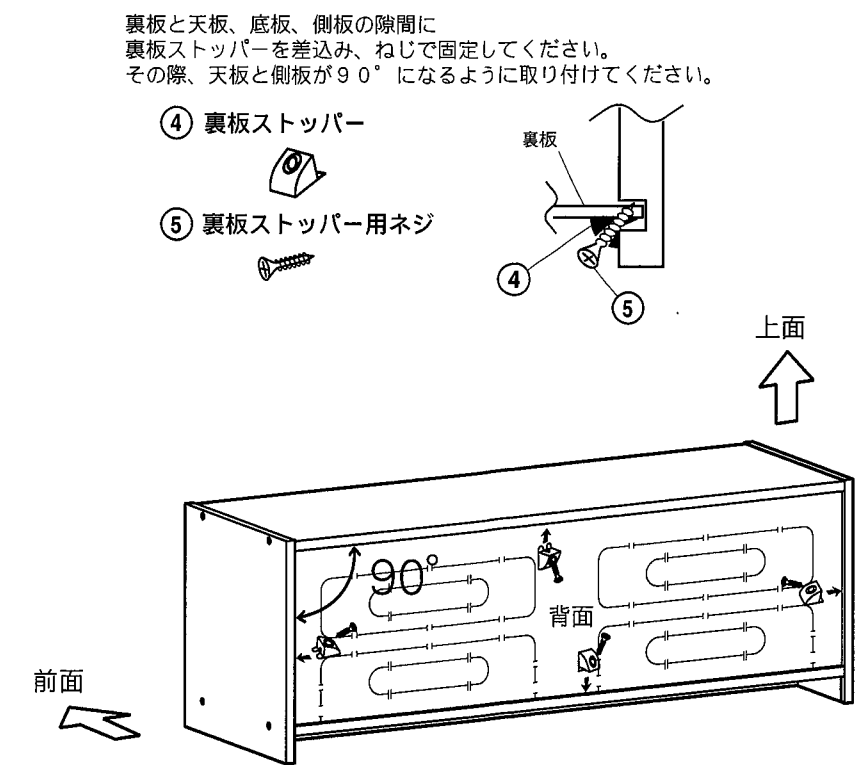




## 7 スライド扉の取り付け



## 8 裏板ストッパーの取り付け

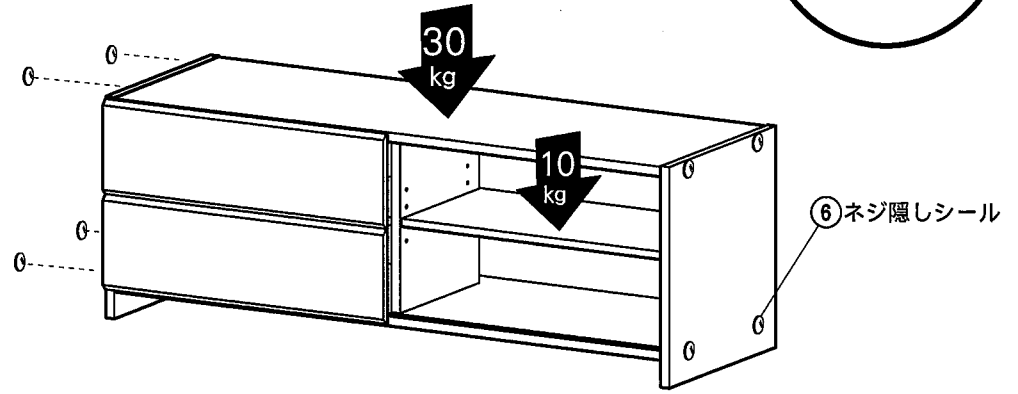


## 9 できあがり！

※移動の際はスライド扉を持たないでください。スライド扉が外れてケガをする恐れがあります。

※テレビを載せるときはバランス良く載せてください。不安定な載せかたはしないでください。又、指定荷重以上の物を載せないでください。落下や破損の原因となり、けがをする恐れがあります。

耐荷重の目安	
天板	30 kg
棚板	10 kg



ありがとうございました。  
裏面もお読みください。

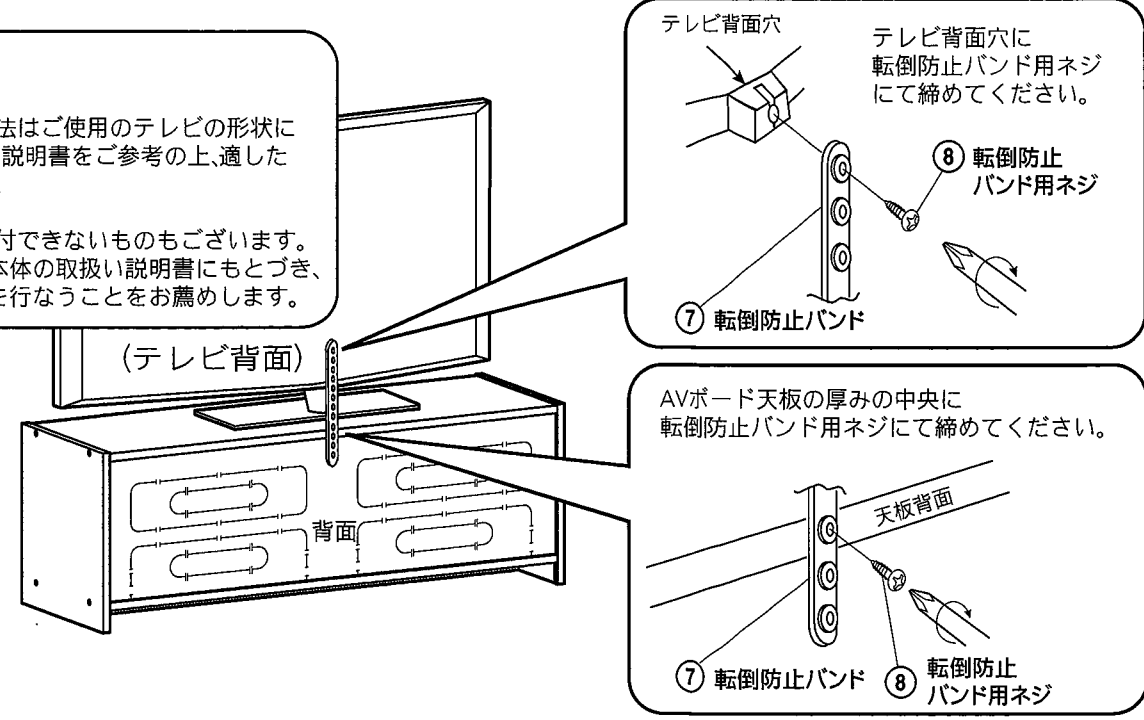
## テレビ転倒防止(前面方向)についてお願い

テレビにお子様登ったり、揺すったり、押しつたりされるとテレビが前面方向に倒れるおそれがあります。その際の事故防止と地震等、非常時の安全確保のために、転倒防止を下記にもとづき実施して頂きますようお願い致します。

**ご注意**

※転倒防止バンドの取付方法はご使用のテレビの形状により異なります。テレビの説明書をご参考の上、適した方法でお取付けください。

テレビの形状によりお取付できないものもございます。そのような場合はテレビ本体の取扱い説明書にもとづき、何かしらの転倒防止措置を行なうことをお勧めします。





## 使用上のご注意

●安全にご使用頂くため、この「使用上のご注意」とその他の説明書がある場合はこれも併せてよく読み、正しくご使用ください。また、これらを保管し必要な時にお読みください。

### 家具の置き方

①地震などで家具が倒れ、ケガをする事があるので、建物の壁・天井等に固定部材でしっかり固定してください。また、家具の上に物を置くと落ちてケガをする事があるので、置き方にご注意ください。

②高温・多湿の部屋では、空気が滞留するとカビやダニが発生しやすくなり、健康を害する事があります。家具の裏側も空気が流れるよう壁から少し離したり（10cm位が望ましい）部屋の換気をしてください。

③直射日光や熱・冷暖房器の強風などが直接当たらない様にしてください。家具が歪んだりする原因となることがあります。

### ご使用にあたって

④引出しや引手の上に乗ったり、扉などにぶら下がったり無理な力で引張ったりしないでください。家具が倒れてケガをする事があります。又、扉や引出しを同時にいくつも開けたり、引き出したりしないでください。重心が前へ移り転倒する事があります。

⑤引き出しがついている場合、これをいっばいに引出すと 抜け落ちてケガをする事があります。

⑥キャスター（移動用小車）付きの場合は、その上に乗ったり押して遊んだりしないでください。倒れてケガをしたりする事があります。

⑦家具の上に立ったり、踏み台代わりに使ったりしないでください。倒れてケガをする事があります。

⑧木材の接着剤等（ホルムアルデヒド）が残っている家具で人によってはアレルギー症状をおこすことがありますので、換気を充分にして取り除くようにしてください。

⑨取り外しのできる棚は、棚受具を確実に取りつけてください。中途半端な取り付けでは、棚板がはずれて物が落ち、破損やケガをする事があります。

⑩家具を移動する時は、落としたり倒したりして物を壊したりケガをする事がない様に手でしっかり持って運んでください。

⑪フタを開閉する家具は、手、足等をはさまないようにご注意ください。

### 保守・点検

⑫チョウバンや脚取り付け金物などの固定ネジ類がゆるんでいないか時々点検し、ゆるみはじめてらしっかり締め直してください。ゆるんだまま使っていると家具がこわれて、ケガをする事があります。また、移動をした時も点検し、ゆるんでいたら締め直してください。

⑬虫等を発見した場合は、直ちに殺虫や防虫処理をしてください他から虫が入った事も考えられるので、放置すると虫害が拡大する恐れがあります。



(社)日本家具産業振興会  
TEL 03-3261-2805