

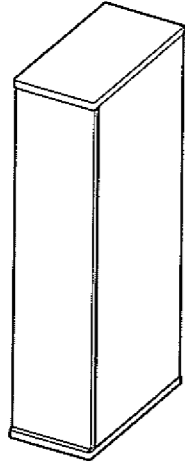
LIVE 組立説明書

スレンダー

Model Name **ストッカー 9020** (白/木目)

Model No. **SLK-9020ST-W/-N**
SLK-9025ST-W/-N

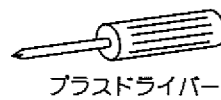
完成図



組み立てる時の注意点

- a) 本体を組み立てる時、ハンマーは直接たたかないで、当て木又は厚手の古雑誌などをあててたたいてください。
- b) 壁や床などの住宅部材に傷をつけない様に十分ご注意ください。
- c) この説明書は、捨てずに必ず保管してください。
- d) 説明書の他、「使用上のご注意」においても必ずお読みになって、捨てずに保管してください。

組み立ての必需品



さて、準備はOKですか？

それでは組み立てましょう！

お買いあげいただきありがとうございます。組み立てる前にこの組立説明書を必ずお読みください。

充分検査しておりますが、万一不良品又は部品不足などがございましたら、お手数ですが右記へご連絡ください。



朝日木材加工株式会社
〒440-0071 愛知県豊橋市北島町字北島87番地
フリーダイヤル **0120-534577**
受付時間/9:00~18:00(土・日・祝日を除く)
(休日は変更となる場合があります。)

●まずは部品をチェックしよう！

あったら してね！

- A 天板 x1** (両面化粧)
- B 側板(左) x1** (両面化粧)
- C 側板(右) x1** (両面化粧)
- D 底板 x1** (両面化粧)
- E 棚板 x3**
- F 扉 x1** (両面化粧)
- G 裏板 x1**

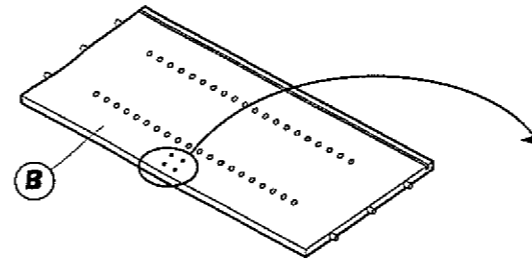
金具

- ①接着剤 x1
- ②棚ピン x12
- ③ネジ隠しシール x4
- ④裏板ストッパー x4
- ⑤裏板ストッパー用ねじ x4
- ⑥フッシュラッチ x1
- ⑦フッシュラッチ用ねじ x2
- ⑧転倒防止バンド x1
- ⑨転倒防止バンド用ねじ x2
- ⑩タボ x2

組み立ての前にお読みください。

この商品は、左右の開閉方向を選ぶことができます。説明書には「右開き」の組み立て方を記入しています。「左開き」にしたい場合は **(ポイント)** も合わせてお読みください。

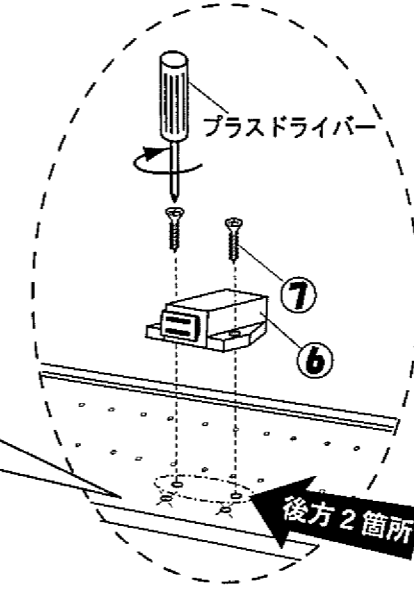
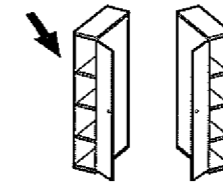
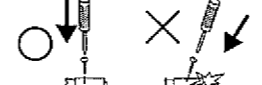
1 側板(左)へフッシュラッチの取り付け



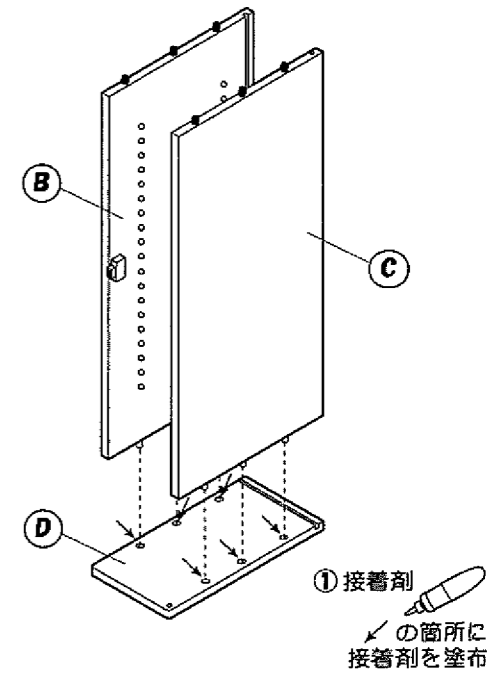
フッシュラッチの取り付け時のご注意

側板(左)の内面に⑦フッシュラッチ用ねじの下穴が4箇所あります。
後方2箇所^⑦にねじを取り付けてください。前側の穴は使用しませんのでご注意ください。

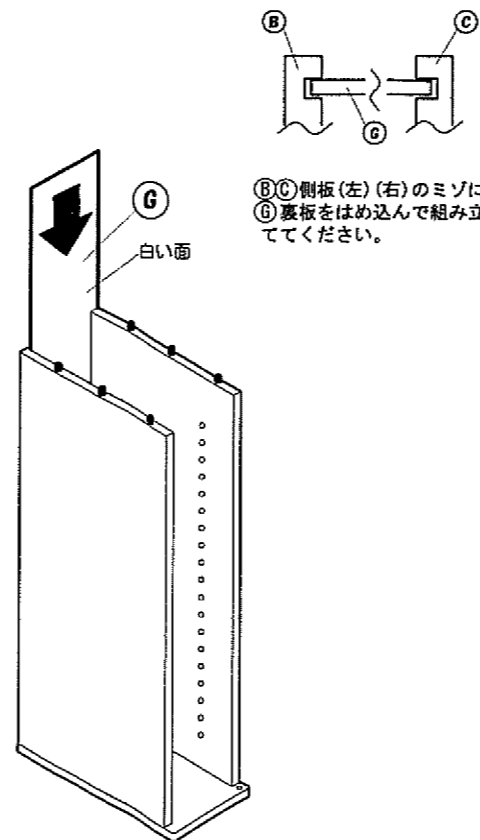
⑦フッシュラッチ用ねじが垂直になる様に注意して取り付けください。



2 側板(左)(右)と底板の組み立て

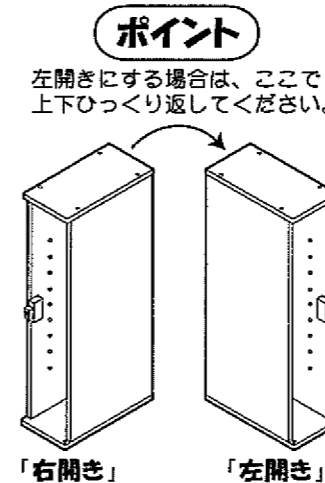


3 裏板の組み立て



⑧⑨側板(左)(右)のミソに⑥裏板をはめ込んで組み立ててください。

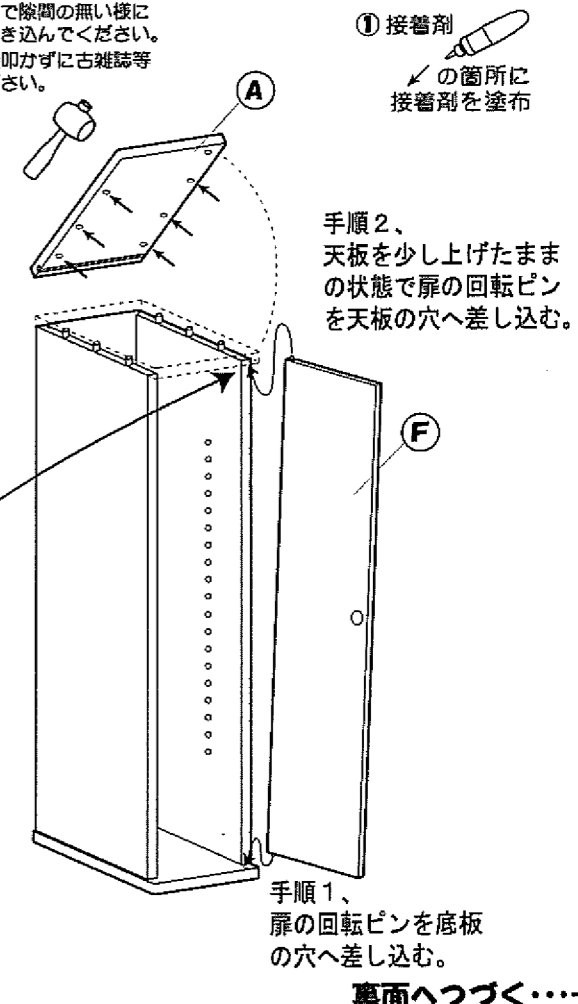
4 天板と扉の組み立て



ポイント

左開きにする場合は、ここで上下ひっくり返してください。

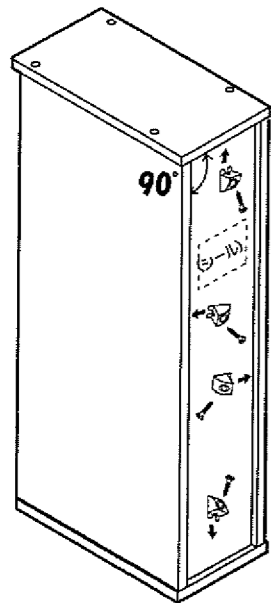
扉が取り付けいたらハンマーなどで隙間の無い様にしっかりと叩き込んでください。その時、直接叩かず古雑誌等を敷いてください。



手順1、扉の回転ピンを底板の穴へ差し込む。

裏面へつづく...

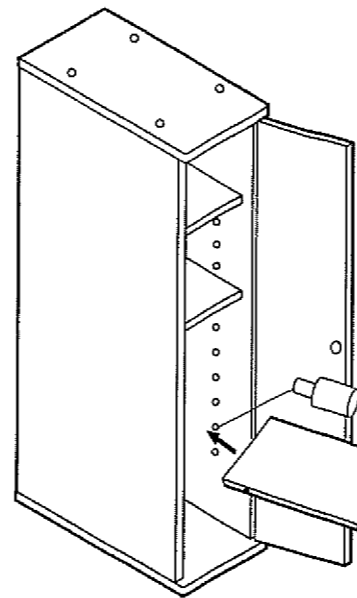
5 裏板ストッパーの取り付け



- ④ 裏板ストッパー
- ⑤ 裏板ストッパー用ねじ

裏板と側板・天板・底板のスキマに裏板ストッパーを差込み、ねじで固定してください。
その際に天板と側板が90°になるように取付けてください。

6 棚板の取り付け



② 棚ピンを取り付けてから棚板を載せてください。

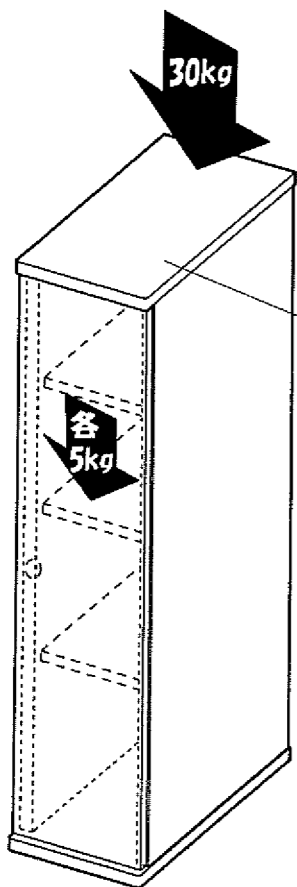
⑤ 斜めにすると入りやすくなります。

7 できあがり!

※移動の際は天板、棚板を持たないでください。
天板、棚板が外れてケガをする恐れがあります。

耐荷重の目安

天板 30kg
棚板 各5kg

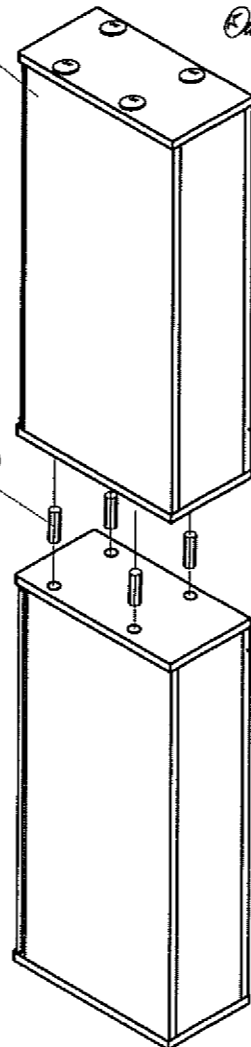


③ ネジ隠しシール
※2段積みでの使用をされない場合のみ貼ります。

ありがとうございました。

2段積みで使用される場合

スレンダー
ストッカー/キャビネット
(別売)



- ⑧ 壁や柱などへ
- ⑨ 転倒防止用ねじ (1商品に2本入)
- ⑩ 転倒防止バンド (1商品に1本入)

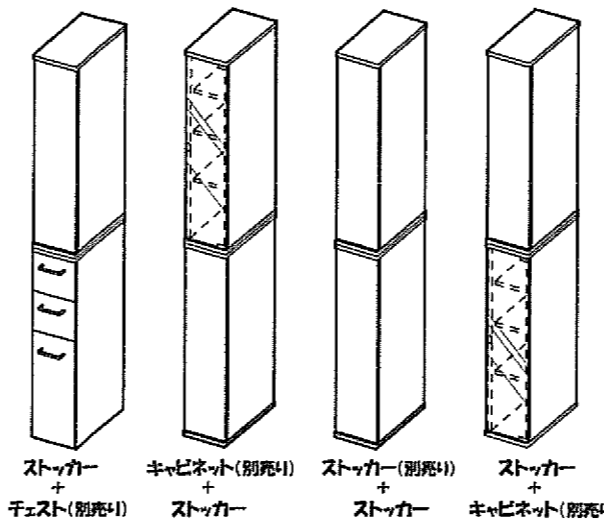
⑩ ダボ (1商品に2本入)

下段の天板にダボを差込み
上段の底板のダボ穴に
差込んでください。
(接着剤を使用ししっかりと
固定してください。)

- ⑧ 転倒防止バンド (1商品に1本入)
- ⑨ 転倒防止用ねじ (1商品に2本入)

上段、下段の側板に
転倒防止バンドを取付けて
下さい。

～ 組み合わせ例 ～ ※チェストとストッカーには
白、木目の2タイプあります。



使用上のご注意

●安全にご使用頂くため、この「使用上のご注意」とその他の説明書がある場合はこれも併せてよく読み、正しくご使用ください。また、これらを保管し必要な時にお読みください。

家具の置き方

①地震などで家具が倒れ、ケガをする事があるので、建物の壁・天井等に固定部材でしっかり固定してください。また、家具の上に物を置くとき落ちてケガをする事があるので、置き方にご注意ください。

②高温・多湿の部屋では、空気が滞留するとカビやダニが発生しやすくなり、健康を害する事があります。家具の裏側も空気が流れるよう壁から少し離したり(10cm位が望ましい)部屋の換気をしてください。

③直射日光や熱・冷暖房の強風などが直接当たらない様にしてください。家具が歪んだりする原因となることがあります。

④木材の接着剤等(ホルムアルデヒド)が残っている家具で人によってはアレルギー症状をおこすことがありますので、換気を十分にしたり取り除くようにしてください。

⑤取り外しのできる棚は、棚受具を確実に取りつけてください。中途半端な取り付けでは、棚板がはずれて物が落ち、破損やケガをする事があります。

⑥家具を移動する時は、落としたり倒したりして物を壊したりケガをする事がない様に手でしっかり持って運んでください。

⑦フタを開閉する家具は、手、足等をはさまないようにご注意ください。

ご使用にあたって

④引出しや引手の上に乗ったり、扉などにぶら下がったり無理な力で引張ったりしないでください。家具が倒れてケガをする事があります。又、扉や引出しを同時にいくつも開けたり、引き出したりしないでください。重心が前へ移り転倒する事があります。

⑤引き出しがついている場合、これをいっぱいに出すと、抜け落ちてケガをする事があります。

⑥キャスター(移動用小车)付きの場合は、その上に乗ったり押して遊んだりしないでください。倒れてケガをしたりする事があります。

⑦家具の上に立ったり、踏み台代わりに使ったりしないでください。倒れてケガをする事があります。

保守・点検

⑧チョウバンや脚取り付け金物などの固定ネジ類がゆるんでいないか時々点検し、ゆるみはじめてらしっかり締め直してください。ゆるんだまま使っていると家具がこわれて、ケガをする事があります。また、移動をした時も点検し、ゆるんでいたら締めなおしてください。

⑨虫等を発見した場合は、直ちに殺虫や防虫処理をしてください。他から虫が入った事も考えられるので、放置すると虫害が拡大する恐れがあります。

