

お買いあげいただきありがとうございます。  
組み立てる前にこの組立説明書を必ずお読みください。  
そのあと大切に保管し、必要なお読みください。

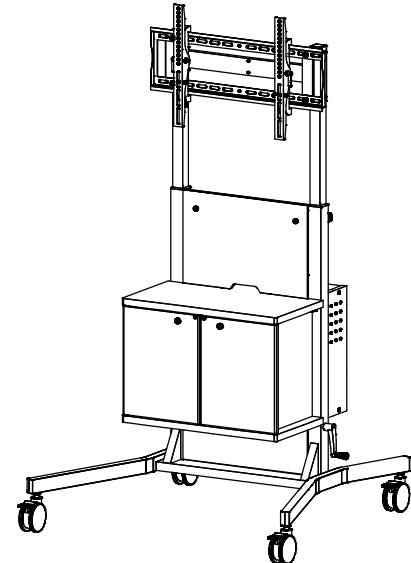
●商品、組み立てに関する  
お問い合わせは  
右記URL、電話番号まで

朝日木材加工株式会社  
https://www.asahiwood.co.jp  
〒440-0071 愛知県豊橋市北島町字北島87番地 TEL (0532)53-3338  
※住所電話番号、URLは変更になることがありますのでご了承ください。

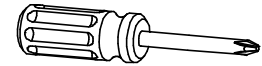
### はじめに

- 本商品は、組み立てられたPS-KBT12にEIAラックを取り付けます。本商品を組み立てる前に、3の1、3の2のダンボールを先に開封し、3の1内にある組立説明書をよくお読みになってPS-KBT12を組み立ててください。
- まだ PS-KBT12にディスプレイを取り付けしないでください。取り付けしてしまった場合、一度取り外し、毛布などを敷いた場所においてください。

#### 完成図



プラスドライバーをご用意ください。



対応ディスプレイサイズ  
横設置 43~65V  
縦設置 55~65V

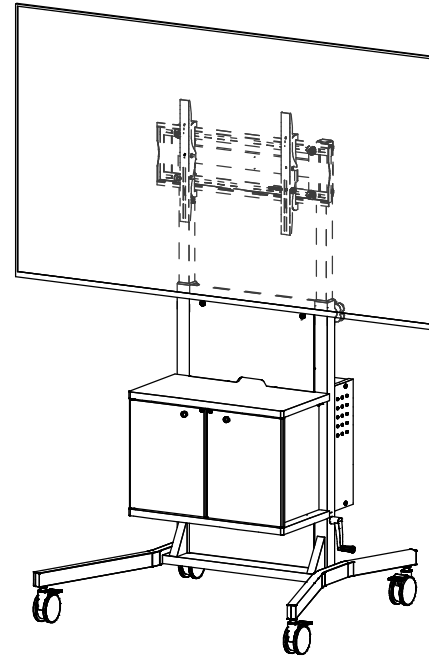
ディスプレイのサイズによっては、上記対応サイズでも昇降機能が十分に使用できない場合があります。

#### 耐荷重の目安

ディスプレイ : 50kg  
ラック天板 : 10kg  
ラック内 : 30kg



大型商品の為  
2人での組み立てを  
推奨します。



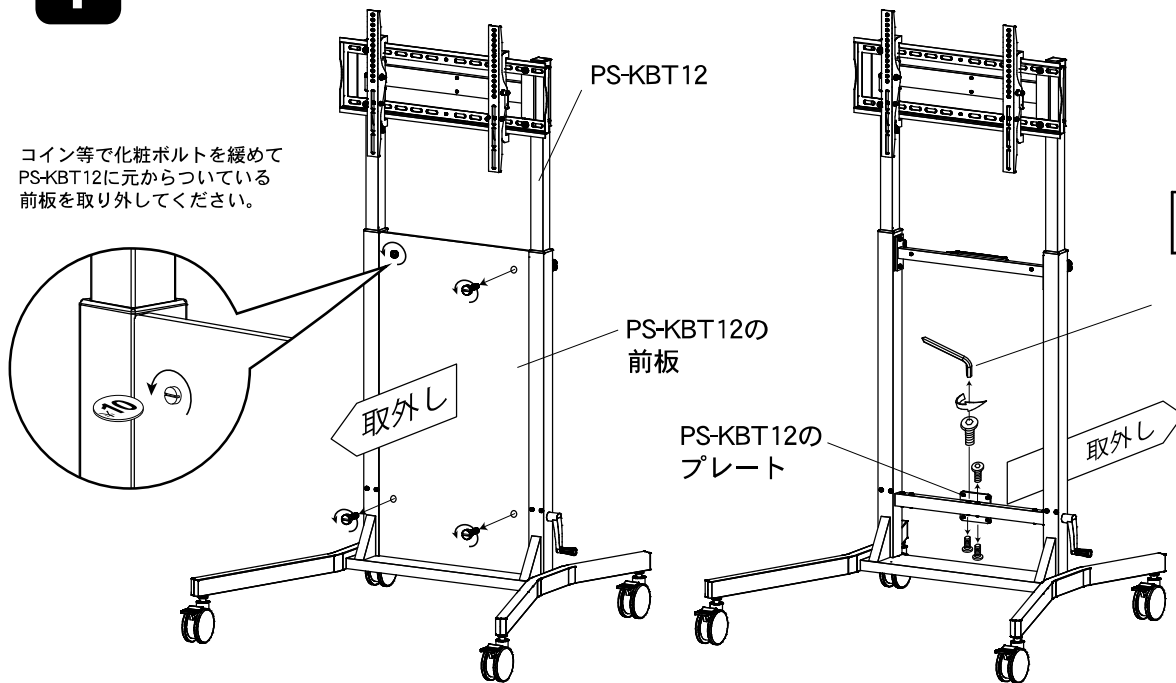
【ディスプレイ取り付けイメージ】  
(ディスプレイは別売です。)

### EIAラック組み立ての準備

PS-KBT11がまだ完成していない場合は、3の1内の組立説明書をよく読み、先に完成させてください。

## 1 PS-KBT12から前板とプレートの取外し

コイン等で化粧ボルトを緩めてPS-KBT12に元からついている前板を取り外してください。



#### 3の1ダンボール内部品

⑧	六角レンチ 4mm	1
---	--------------	---

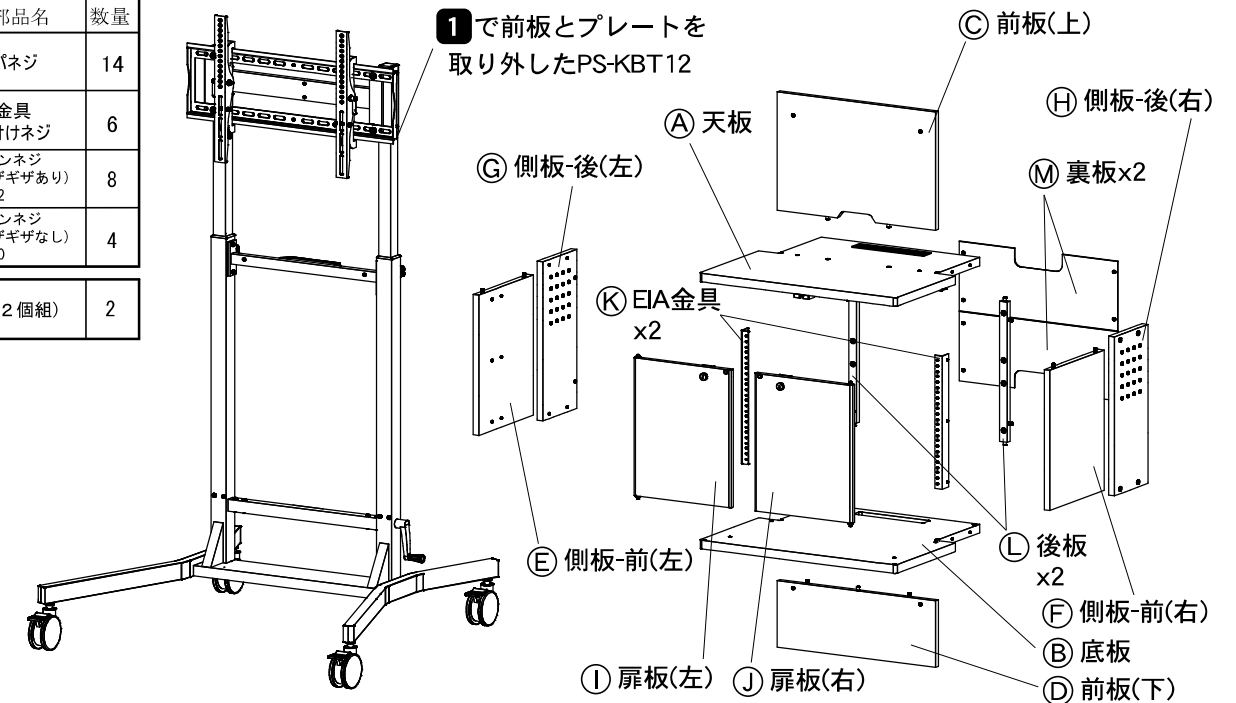
⑧PS-KBT12の組み立てに  
使用した六角レンチ

取り外したボルト類、PS-KBT12の前板、プレートは、EIAラック[PS-KBT12-EIA]には使用しません。大切に保管していただくか、お住いの市区町村が指定する方法で処分してください。

#### EIAラック組み立て用

No.	部品図	部品名	数量
①		ラップネジ	14
②		EIA金具 取付けネジ	6
③		コインネジ (ギザギザあり) M6x12	8
④		コインネジ (ギザギザなし) M6x20	4
⑤		鍵(2個組)	2

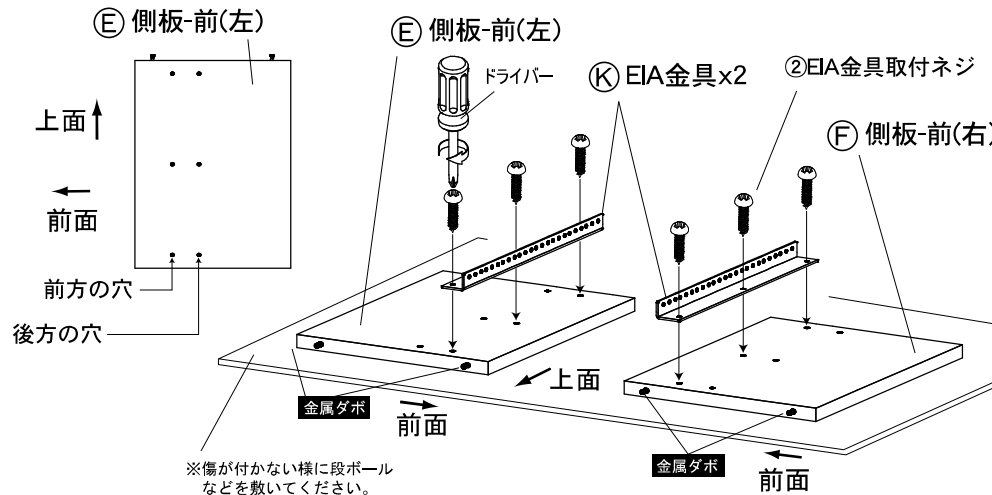
◎組み立て前に、全ての部品が揃っているかどうかお確かめください。



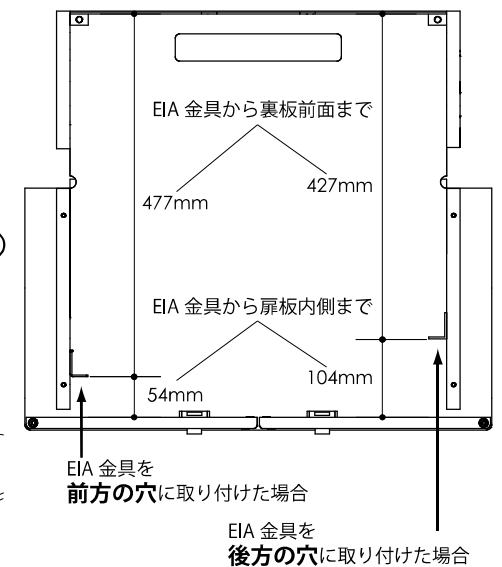
### EIAラック組み立て

## 2 EIA金具の取り付け

側板-前(左)(右)それぞれに下図のようにEIA金具を取り付けます。取付位置は前後2通りあります。右図を参考に、取り付ける機器の大きさ、配線などをあらかじめ想定し、取付位置を決めてください。



#### 完成後のPS-KBT12-EIAのラック内を上から見た図

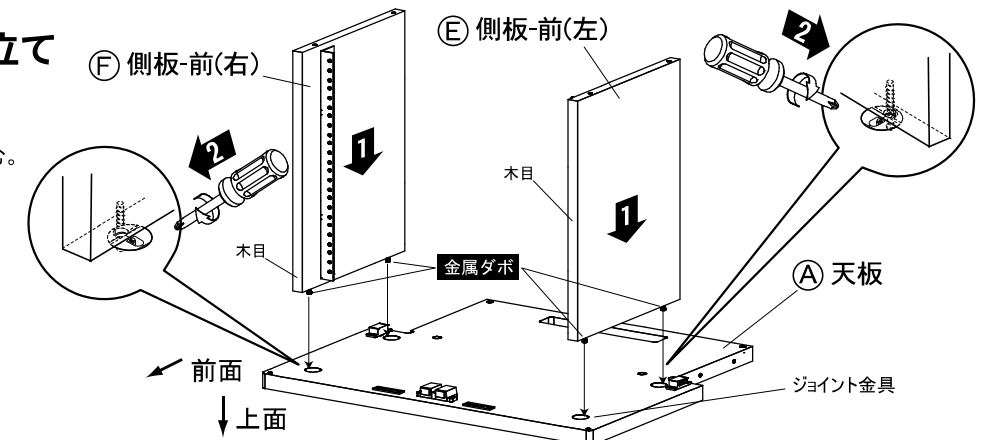


## 3 側板-前(左)(右)の組み立て

1. 天板のジョイント金具に側板-前(左)(右)の金属ダボを隙間の無いようにしっかり差し込む。
2. プラスドライバーでロック(約120° 締める)します。

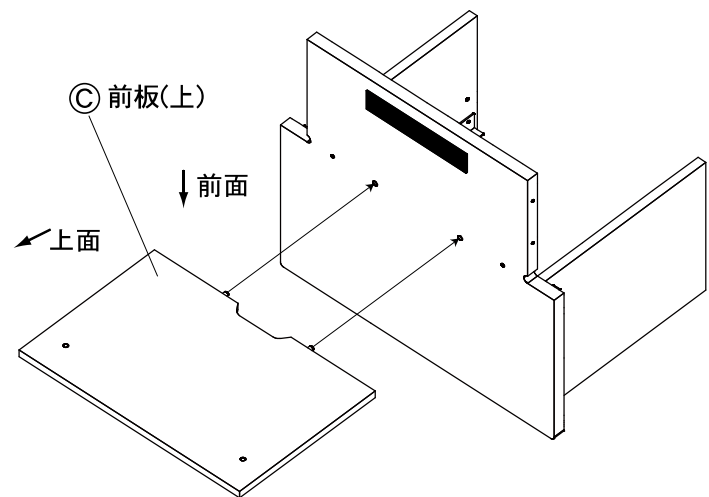
側板-前を上からしっかりと押さえて、組み立ててください。  
※押さえが不十分だとジョイントをロック出来ない場合があります。

うまくロックできない場合は、一度ドライバーで( )に回して最初からやり直してください。

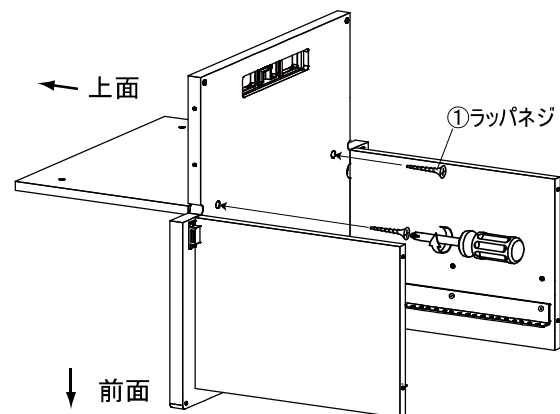


## 4 前板(上)の組み立て

[工程 3]で組み立てた天板の上側の穴に、前板(上)の木ダボを差し込みます。



天板の裏側からラッパネジで前板(上)を固定します。



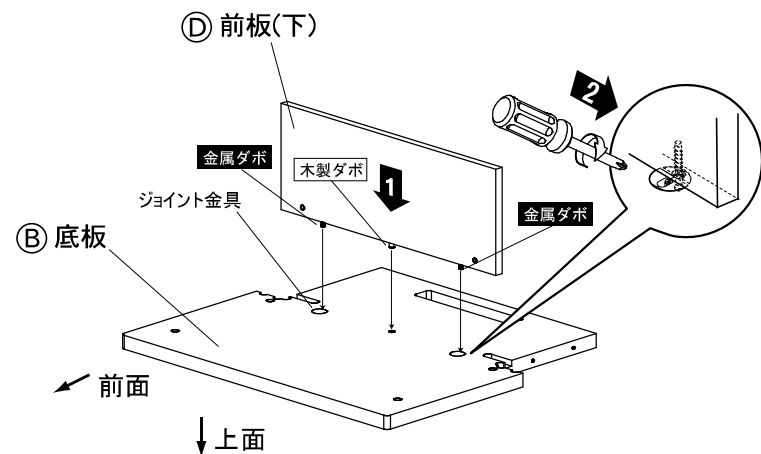
## 5 底板と前板(下)の組み立て

1. 底板のジョイント金具に前板(下)の金属ダボを隙間の無いようにしっかり差し込む。

2. プラスドライバーでロック (約120° 締める) します。

前板(下)を上からしっかりと押さえて、組み立ててください。  
※押さえが不十分だとジョイントをロック出来ない場合があります。

うまくロックできない場合は、一度ドライバーで回して最初からやり直してください。

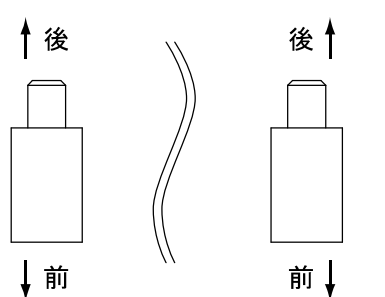


## 6 底板と側板-前(左)(右)および後板の組み立て

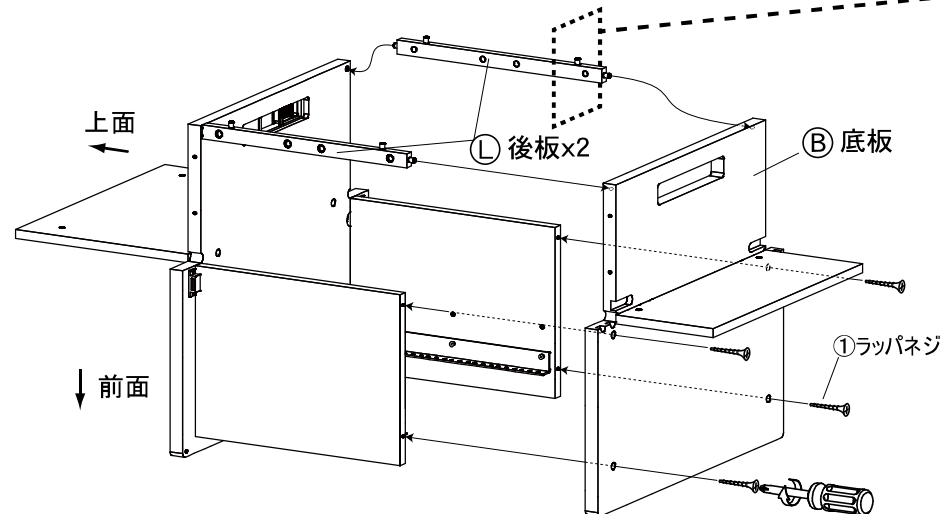
後板の上下のダボを、天板、底板の穴に合わせて、挟み込むように取り付けます。

このとき、右図を参考にし、後板のダボの向きを調整してください。  
※ダボの向きを調整しないと、次の[工程 7]でラックをスタンドへ取り付けることができません。

後板x2の取付向きについて



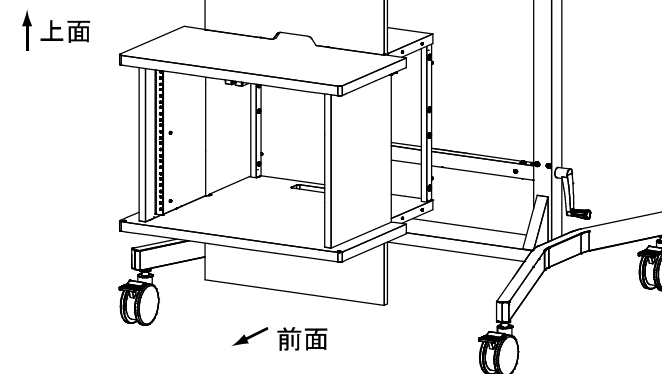
左右それぞれの後板は、木ダボの向きに注意して取り付けください。



## 7 スタンドへの取り付け

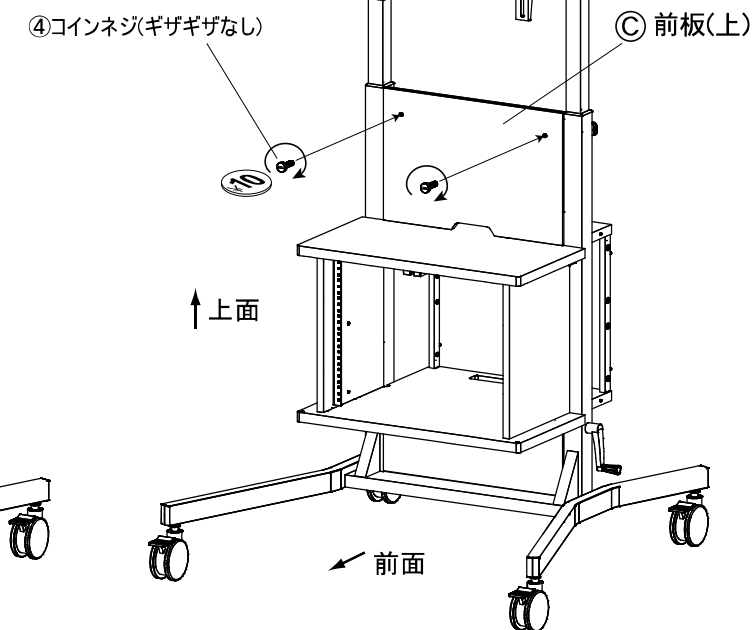
手順-1

[工程 6]で組み立てたラックを持ち上げながら、[工程 1]で前板とプレートを外したPS-KBT12の柱の間に差し込みます。ラックがスタンドの柱などに当たるまで差し込んだら、ゆっくりと下ろします。  
※ラックを下ろした後も、ラックから手を放さず[手順-2]に進んでください。



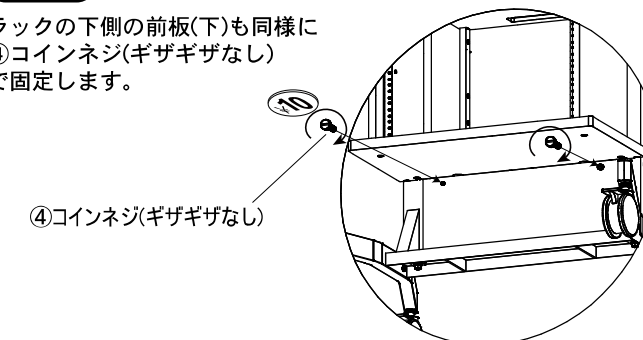
手順-2

ラックを支えながら、コイン等で前板(上)を④コインネジ(ギザギザなし)で固定します。

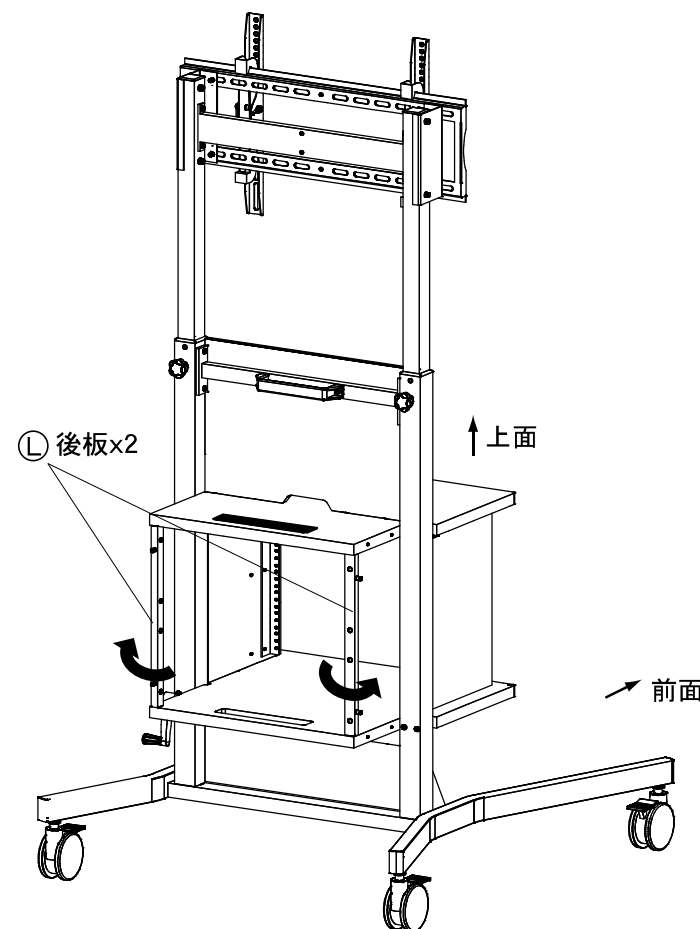


手順-3

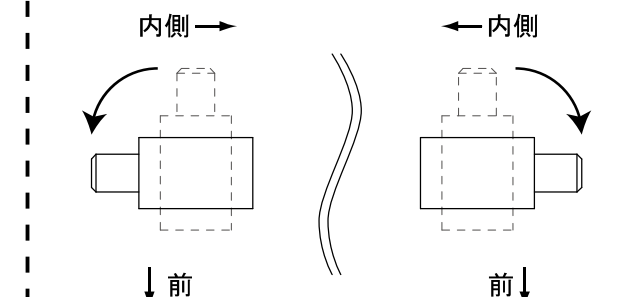
ラックの下側の前板(下)も同様に④コインネジ(ギザギザなし)で固定します。



## 8 後板の向きの変更



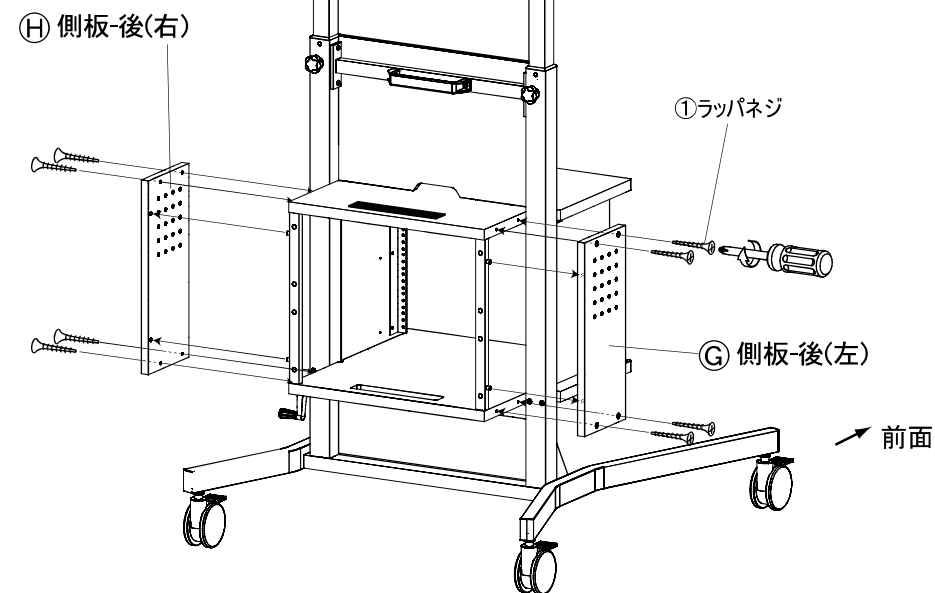
後板x2の取付向きの変更について



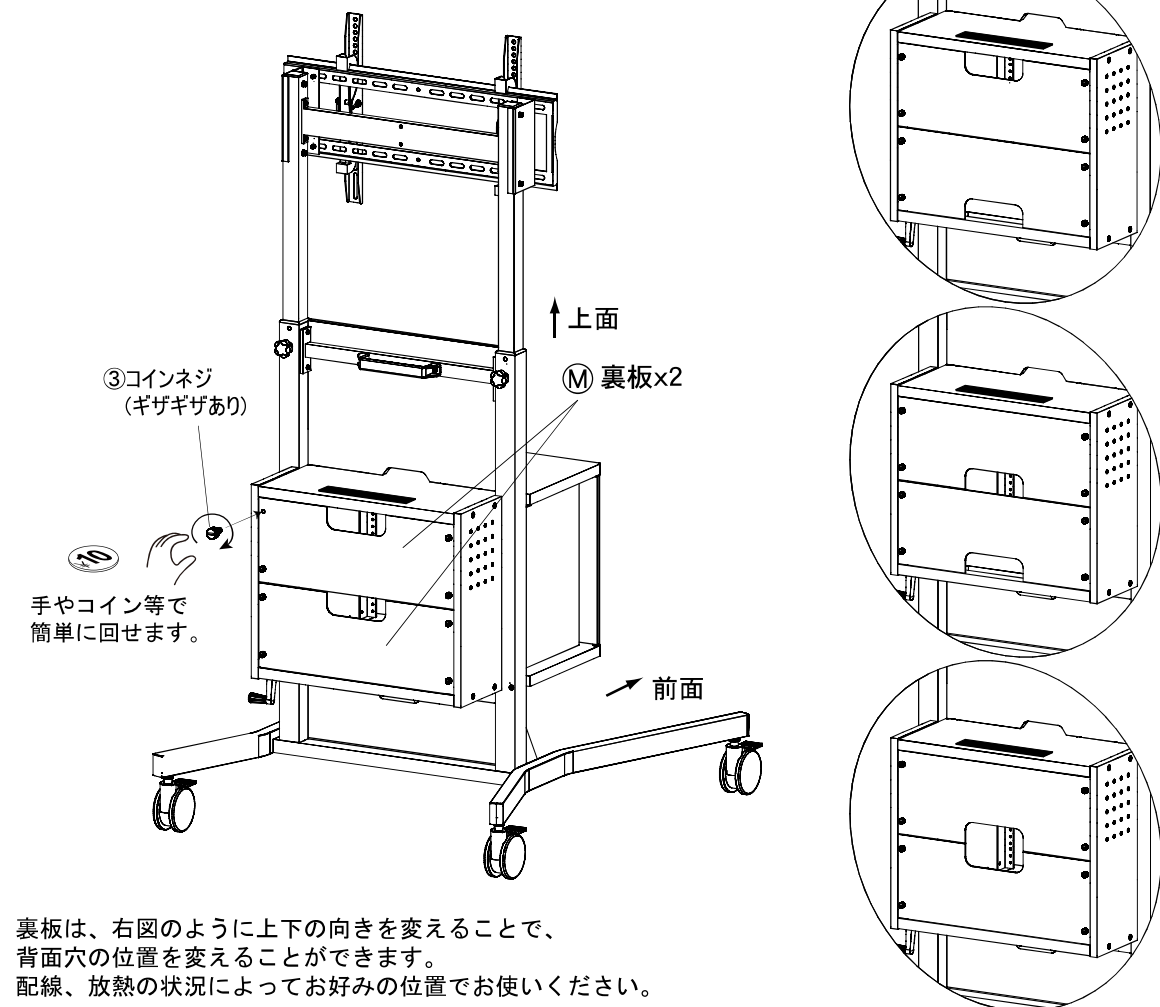
[工程 6]で取り付けした左右それぞれの後板を、木ダボが外側へ向くよう向きを変更してください。

## 9 側板-後(左)(右)の取り付け

側板-後(左)(右)それぞれの後ろ側の穴を  
後板のダボに合わせるように取り付け、  
ラップネジで固定します。



## 10 裏板の組み立て



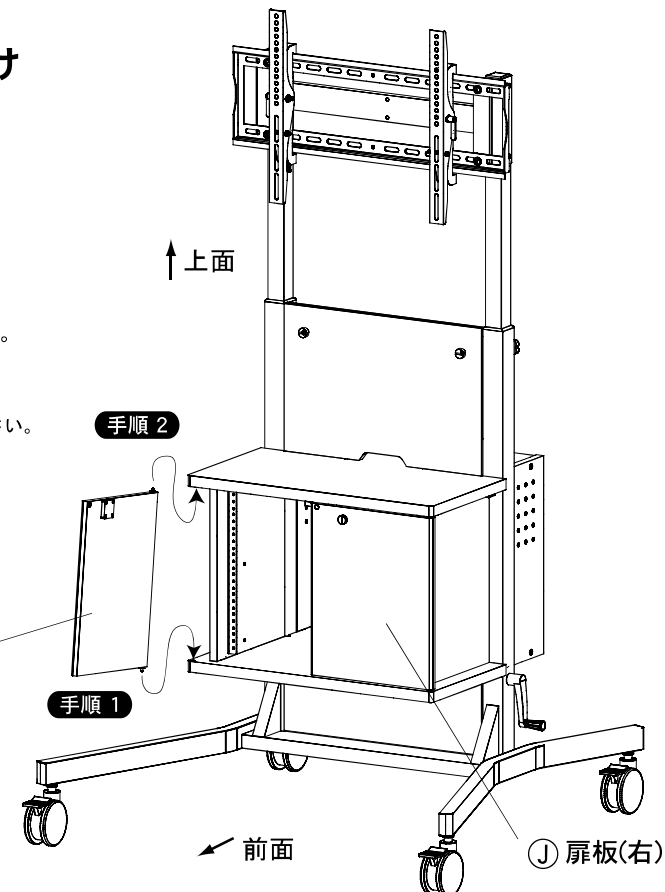
裏板は、右図のように上下の向きを変えることで、  
背面穴の位置を変えることができます。  
配線、放熱の状況によってお好みの位置でお使いください。

## 11 扉板(左)(右)の取り付け

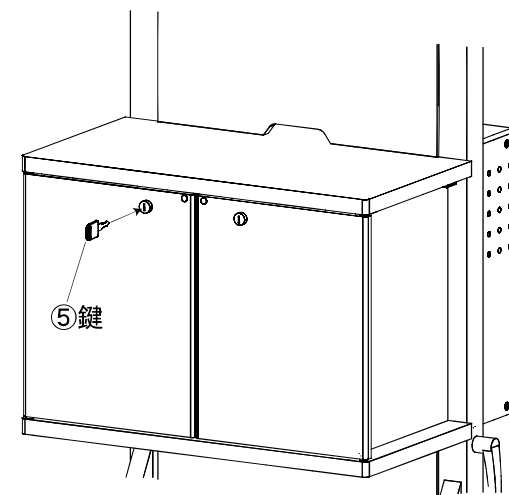
- 手順 1** 扉板下の回転ピンを  
底板の穴に差し込みます。
- 手順 2** 扉板上の回転ピンを指で押さえ  
ながら天板の穴に差し込みます。

※プッシュ式です。  
指で押さえながら取り付けください。

- ① 扉板(左)**  
鍵のある方が上、  
鍵穴のある方が表  
になるように  
取り付けてください。



扉板の施錠について

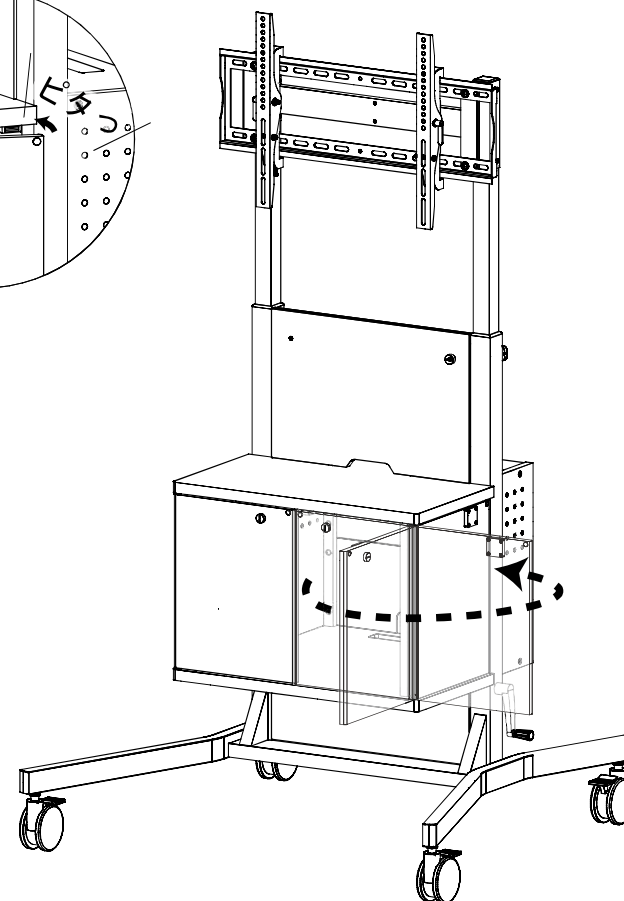
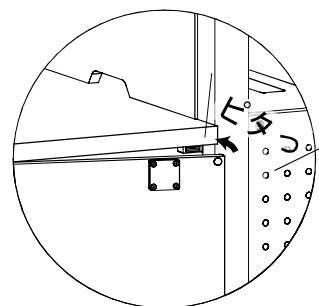


LOCK

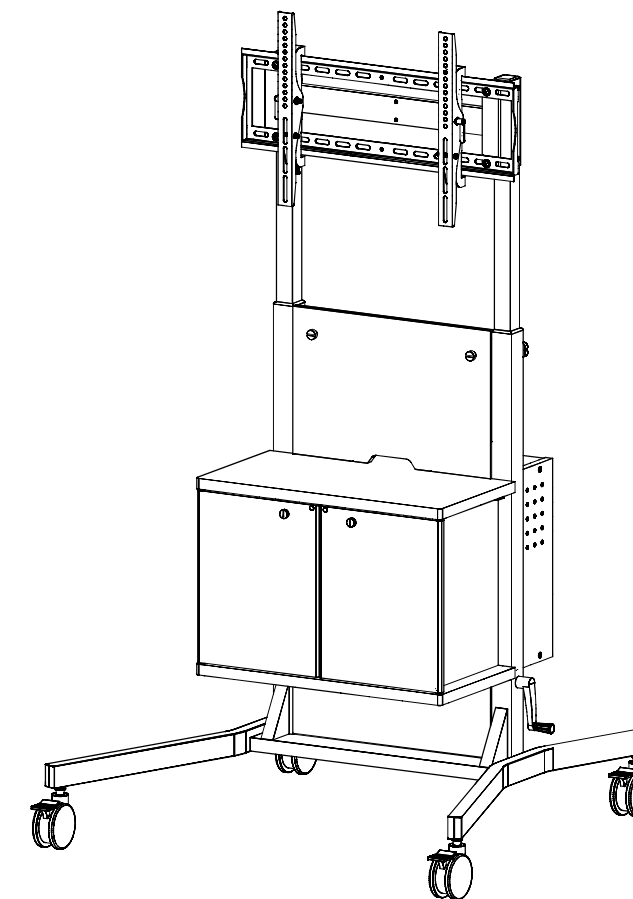
OPEN

⑤ 鍵を扉板の鍵穴に挿し、  
右に180° 回すと施錠され、  
左に180° 回すと開錠します。

扉板は270° 開き、マグネットで側板に固定することができます。



## 12 ラックの完成



ディスプレイの取り付けやEIA機器の取付については裏面をご覧ください。

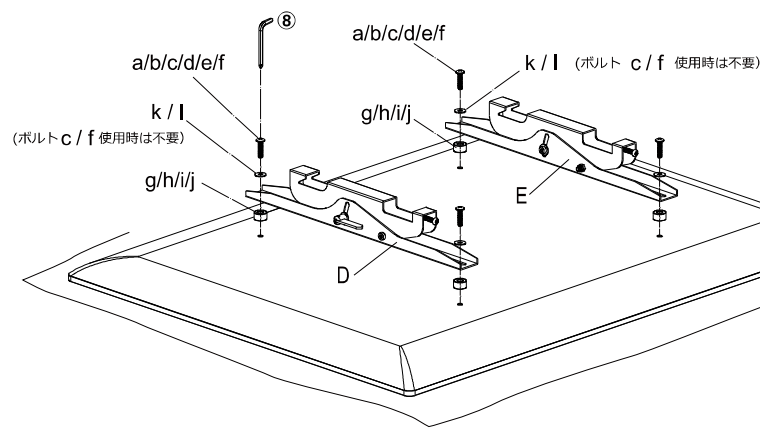


## ディスプレイの設置

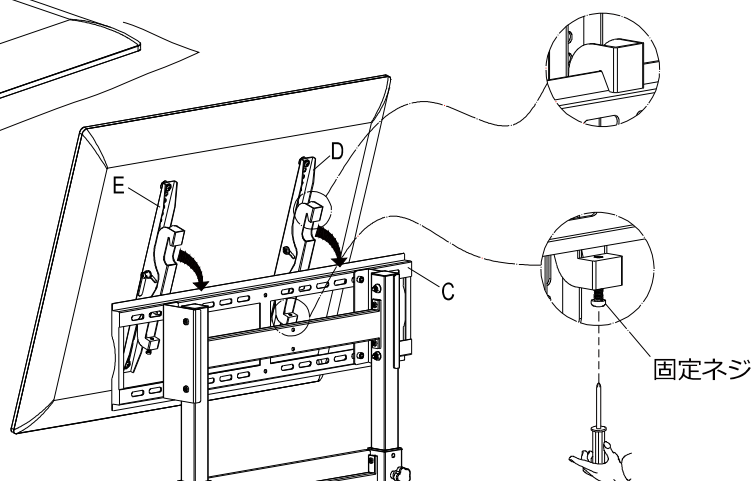
PS-KBT12の組立説明書[6]～[9]をよく読みディスプレイを設置してください。

【PS-KBT12】の取扱説明書より抜粋

### [6]. ディスプレイとブラケット（左右）の取り付け



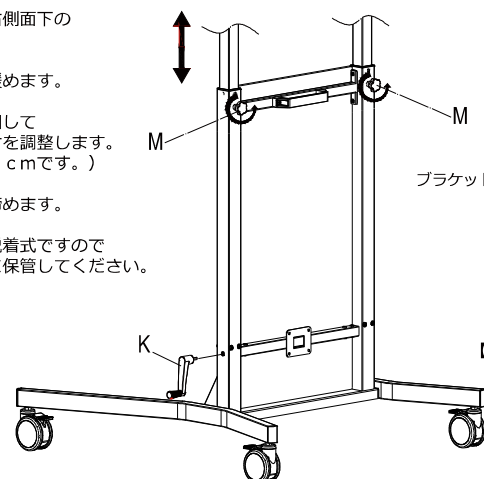
### [7]. ディスプレイのセット



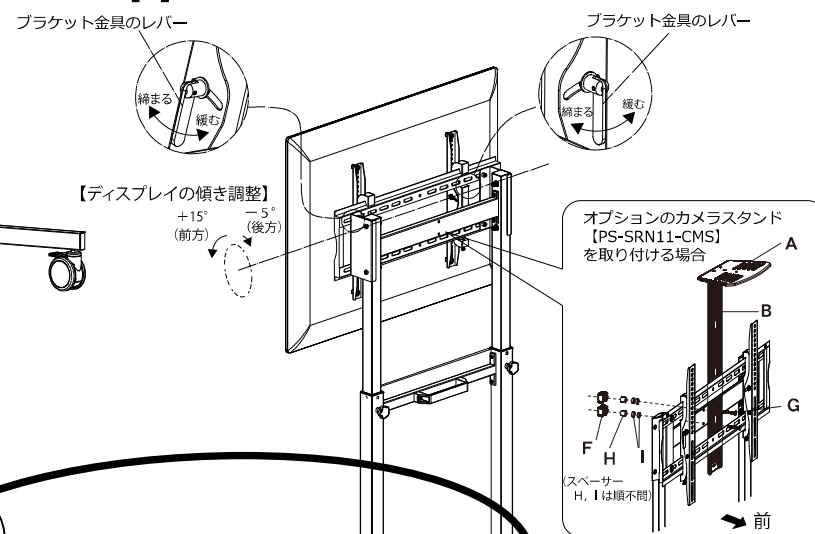
### [8]. ハンドルのセット、及び高さの調整

【ディスプレイの高さの調整方法】

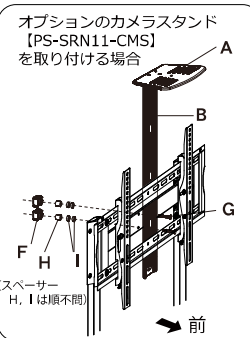
- 1) ハンドル (K) を右側面下の穴へ差し込む。
- 2) 固定ノブ (M) を緩めます。
- 3) ハンドル (K) を回してディスプレイの高さを調整します。(可動範囲は約32cmです。)
- 4) 固定ノブ (M) を締めます。
- 5) ハンドル (K) は脱着式ですので外した時は、大切に保管してください。



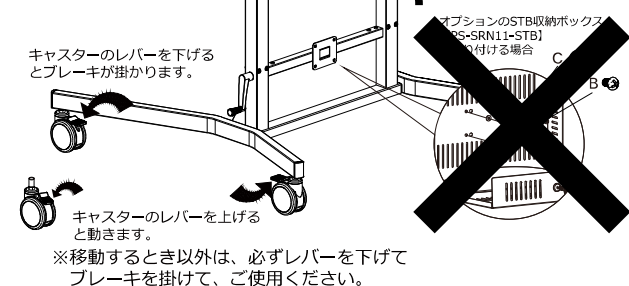
### [9]. ディスプレイの角度の調整、キャスターの操作



【ディスプレイの傾き調整】  
+15° (前方)  
-5° (後方)



PS-KBT12-EIAを使用する場合はオプションのSTB収納ボックス【PS-SRN11-STB】を取り付ける事はできません。



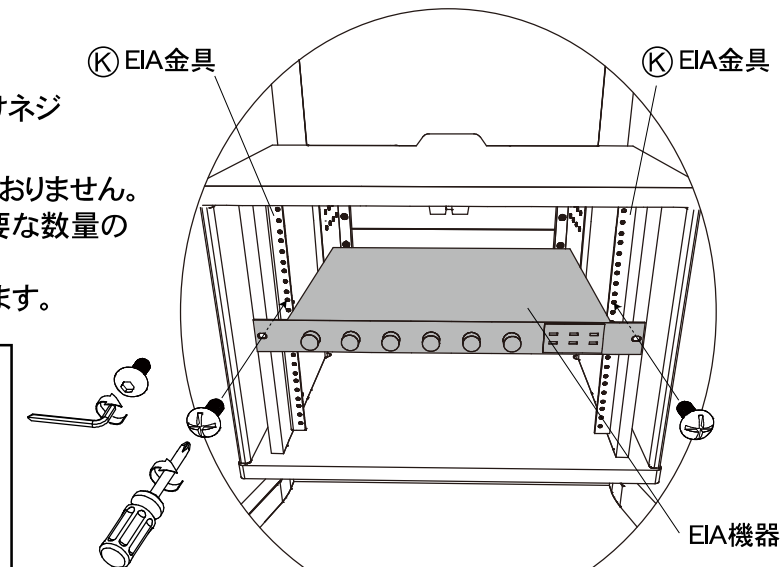
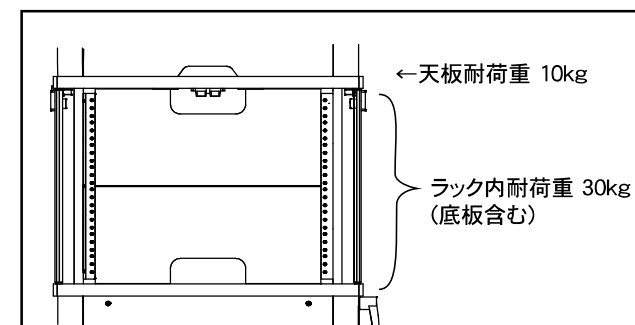
※移動するとき以外は、必ずレバーを下げてブレーキを掛けて、ご使用ください。

## EIA機器の設置

ラックの扉を270°開き、前方からEIA機器取り付けネジでEIA機器の左右の穴を使って取り付けます。

※EIA機器を取り付けるためのネジは梱包されておりません。収納する機器の数、ユニットの大きさにより、必要な数量の取付ネジをお買い求めください。

M5x12のボルトで機器を取り付けることができます。



ありがとうございました。

## 使用上のご注意

説明書には、お使いになるかたや他の人への危害と財産の損害を未然に防ぎ、安全に正しく設置しお使いいただくために、重要な内容を記載しています。次の内容をよく理解してから本文をお読みになり、記載事項をお守りください。また、これらを保管し必要な時にお読みください。

### 警告

この表示を無視して、誤った取り扱いをすると、使用者が死亡または重症を負う可能性が想定される内容を示しています。

- ディスプレイやスタンドにぶら下がったり、上に乗ったり、寄りかかたりしないでください。スタンドが転倒したり、機器が落下したり、こわれたりしてけがの原因となります。
- 振動のある場所に置かないでください。振動でディスプレイが落下したり、スタンドが転倒するなどして、けがの原因となります。
- ぐらつく台の上や傾いた所など、不安定な場所には設置しないでください。スタンドが転倒し、けがの原因となります。水平で安定したところに据え付けてください。
- 部品を改造しないでください。スタンドの強度が保たれなくなりディスプレイが落下したり、機器が落ちたりしてけがをする恐れがあります。

### 注意

この表示を無視して、誤った取り扱いをすると、使用者が障害を負う可能性が想定される内容および物的損害のみの発生が想定される内容を示しています。

- |  |   |
|--|---|
| <ul style="list-style-type: none"> <li>■ 空調設備の吹き出し口、吸い込み口のそばに設置しないでください。火災の原因となることがあります。</li> <li>■ 高温・多湿の場所に置かないでください。直射日光やストーブの熱が直接あたる場所に置く、変形・変色・そりなどの原因となります。</li> <li>■ 移動・設置において                     <ul style="list-style-type: none"> <li>● 移動させるときは取付けしている機器を持って行ってください。転倒してけがをする恐れがあります</li> <li>● 移動させた後に、ネジのゆるみ金具のガタツキがないか確認をしてください。ガタツキがあると変形・転倒する原因となります。</li> </ul> </li> <li>■ 屋外など、水のかかるおそれのある場所には設置しないでください。さびや故障・変形の原因となります。</li> </ul> | <ul style="list-style-type: none"> <li>■ 手や指はさみにご注意ください。可動部に手や指をはさみこまないようにしてください。けがをする恐れがあります。同様にテレビを設置する時にもご注意ください。</li> <li>■ 記載されている耐荷重以上は載せないでください。商品が破損したり、スタンドが転倒してけがをする恐れがあります。</li> <li>■ 固定用ネジ・チョウバンなどが緩んだまま使用しないでください。変形をしてディスプレイが倒れたり、機器が落ちたりしてけがをする恐れがあります。</li> <li>■ ワックスが塗布されている場所に設置される場合は、キャスターの劣化に御注意ください。ワックスの成分によっては、キャスターの劣化を促進する恐れがあります。</li> <li>■ 転倒防止の処置を行ってください。転倒防止の処置を行わないと、スタンドが転倒しけがの原因となることがあります。必要に応じて市販の転倒防止金具をご使用ください。</li> </ul> |
|--|---|

※製品の仕様は改善等の為、予告なく変更する場合がございますので、ご了承ください。